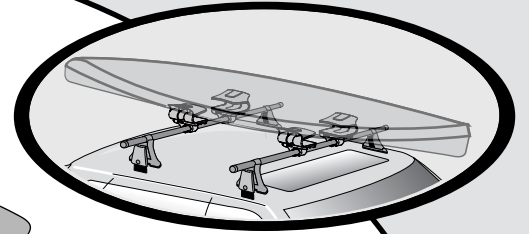


YAKIMA EvenKeel

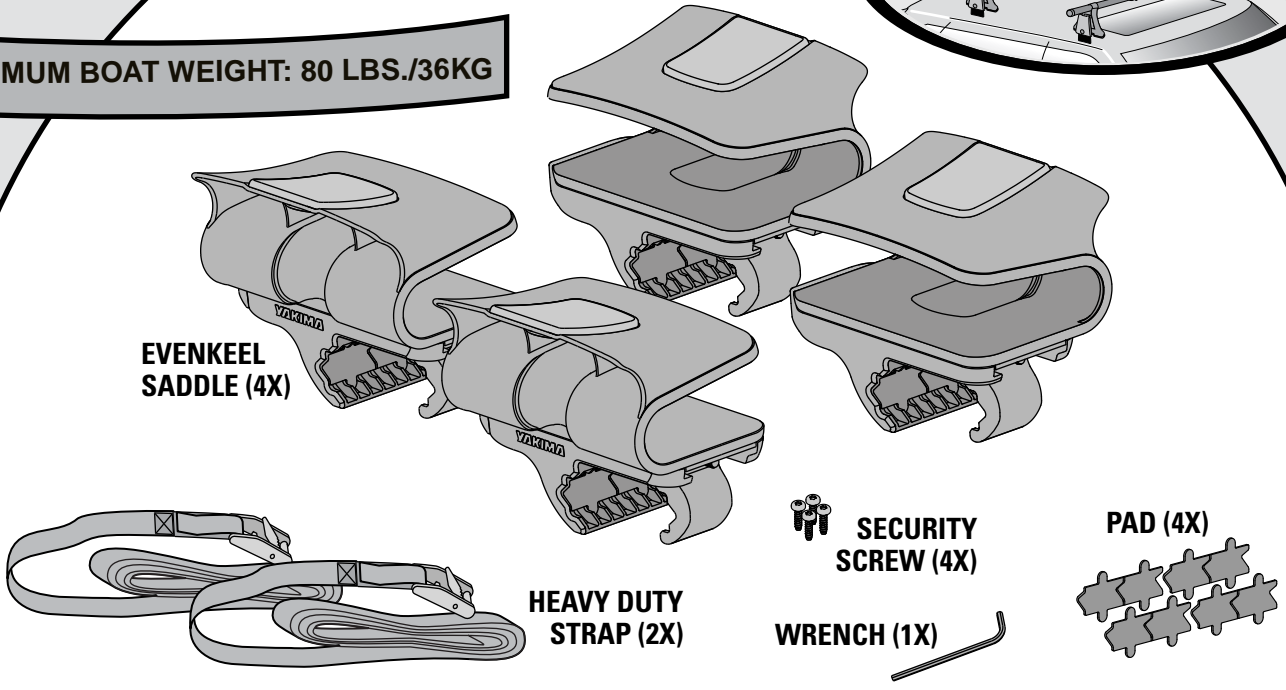
US

MINIMUM CROSSBAR SPREAD: 24"/61CM

MAXIMUM BOAT WEIGHT: 80 LBS./36KG



EVENKEEL
SADDLE (4X)



HEAVY DUTY
STRAP (2X)

SECURITY
SCREW (4X)

PAD (4X)

WRENCH (1X)

PLAIN
STRAP (2X)

Plastic Tube (2X)

BUCKLE
STRAP (2X)

HOOK (2X)

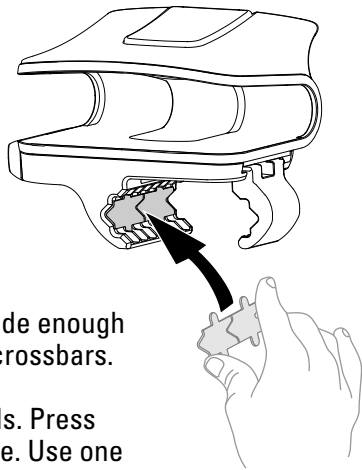


IMPORTANT WARNING

IT IS CRITICAL THAT ALL YAKIMA RACKS AND ACCESSORIES BE PROPERLY AND SECURELY ATTACHED TO YOUR VEHICLE. IMPROPER ATTACHMENT COULD RESULT IN AN AUTOMOBILE ACCIDENT, AND COULD CAUSE SERIOUS BODILY INJURY OR DEATH TO YOU OR TO OTHERS. YOU ARE RESPONSIBLE FOR SECURING THE RACKS AND ACCESSORIES TO YOUR CAR, CHECKING THE ATTACHMENTS PRIOR TO USE, AND PERIODICALLY INSPECTING THE PRODUCTS FOR ADJUSTMENT, WEAR, AND DAMAGE. THEREFORE, YOU MUST READ AND UNDERSTAND ALL OF THE INSTRUCTIONS AND CAUTIONS SUPPLIED WITH YOUR YAKIMA PRODUCT PRIOR TO INSTALLATION OR USE. IF YOU DO NOT UNDERSTAND ALL OF THE INSTRUCTIONS AND CAUTIONS, OR IF YOU HAVE NO MECHANICAL EXPERIENCE AND ARE NOT THOROUGHLY FAMILIAR WITH THE INSTALLATION PROCEDURES, YOU SHOULD HAVE THE PRODUCT INSTALLED BY A PROFESSIONAL INSTALLER.

Part #1033550 Rev.B

1 INSTALL PADS

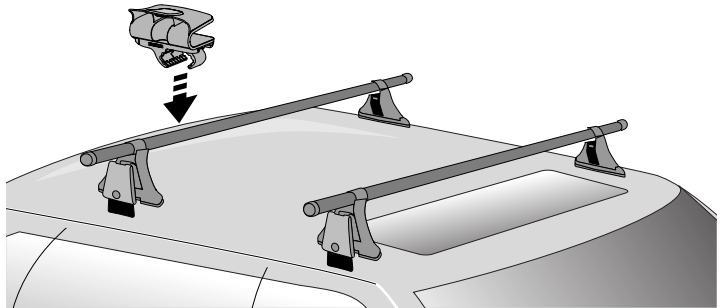


Open the clamp wide enough to fit around your crossbars.

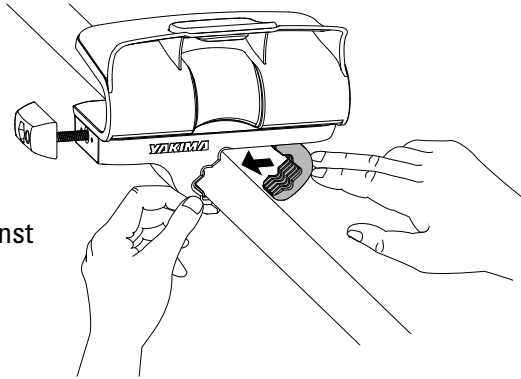
Install the four pads. Press each pad into place. Use one pad for each saddle.

2 PUT SADDLE ON CROSSBAR

Place your saddle onto the crossbar.

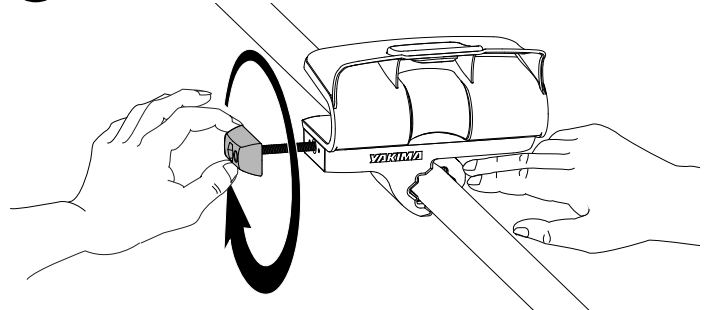


3 CLOSE CLAMP



Push clamp closed against crossbar.

4 TIGHTEN CLAMP

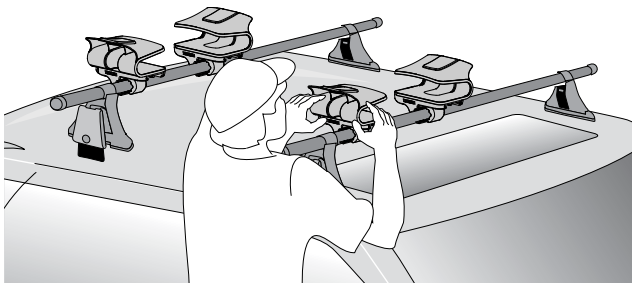


Tighten the clamp completely.

5 INSTALL THE OTHER SADDLES

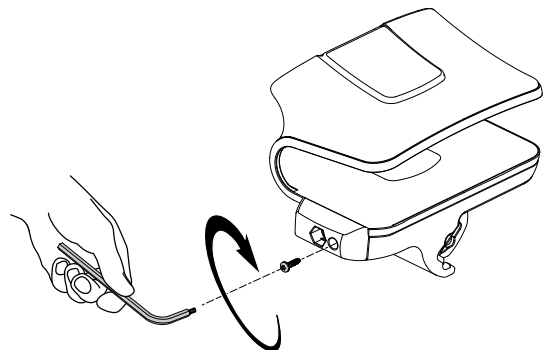
Using the same procedure install the other saddles.

Space the saddles based on the width of your boat then proceed to the next step to make adjustments for the best fit for you boat.



OPTIONAL SECURITY MEASURE

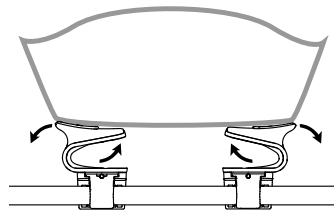
To make your EvenKeel less susceptible to theft install the optional security screws on each saddle. Be sure you are happy with, and have tested your saddle installation before installing security screws.





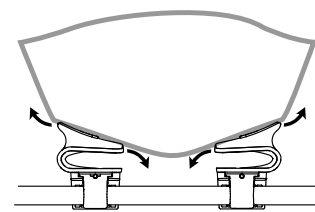
KEY FEATURE: FLEXIBLE SADDLES

The EvenKeel is designed to flex and conform to your boat when you tighten the straps. Keep this in mind as you adjust position in the next step, and prepare to tie down your boat.



EXAMPLE A

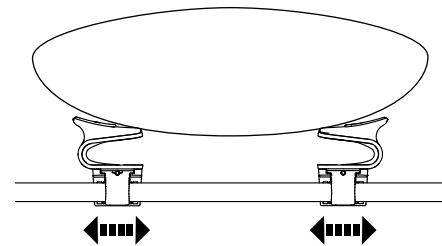
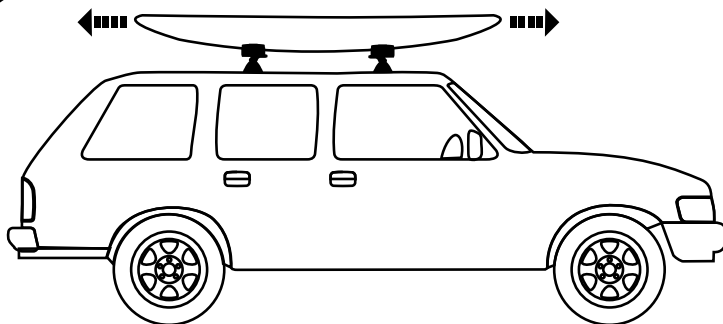
Here the shape of the hull will cause the saddles to bend up from the inside.



EXAMPLE B

In this example the hull will force the saddles to bend down from the outside.

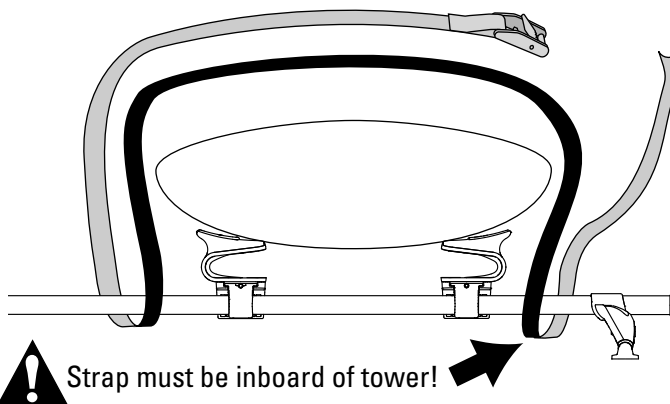
6 LOAD BOAT AND ADJUST POSITION



Center boat on saddles.
Adjust saddles as necessary.

7 TIE DOWN

Use straps to secure boat to crossbars. Loop strap around front crossbar as shown. Be sure that strap is **INBOARD** of tower. Repeat for rear crossbar.

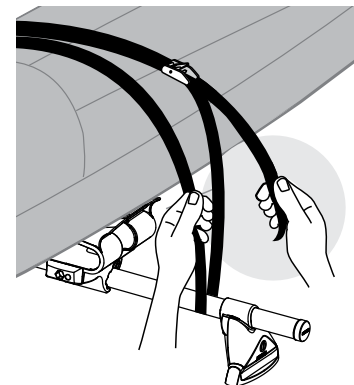


⚠ Strap must be inboard of tower!

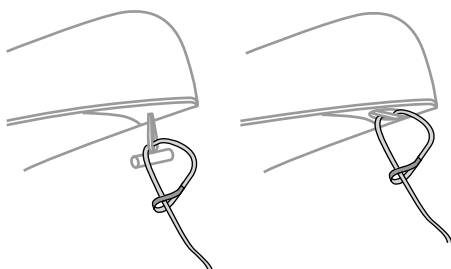
⚠ Do not loop strap through saddles!

⚠ Attach strap to crossbars only!

Thread free end of strap through buckle and pull to tighten.

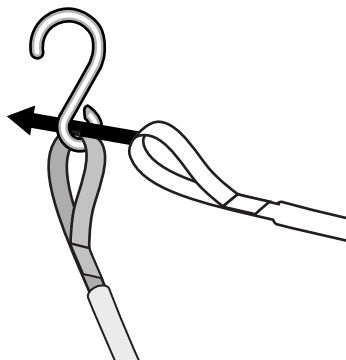


8 Attach buckle straps to bow and stern of boat.

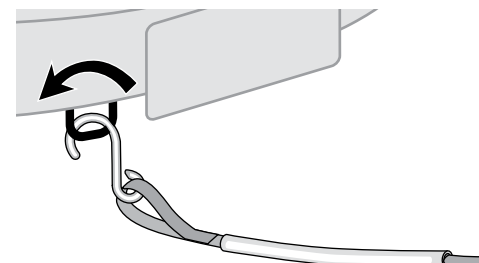


Attach strap to *grab handle* or *rescue bar* and pull tight.

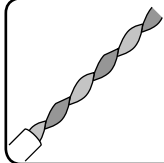
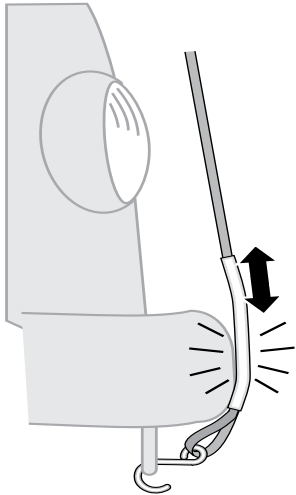
9 Attach hook to plain strap loop.



10 Hook the strap to a metal surface on the bumper, tow loop, or frame hole using hook.



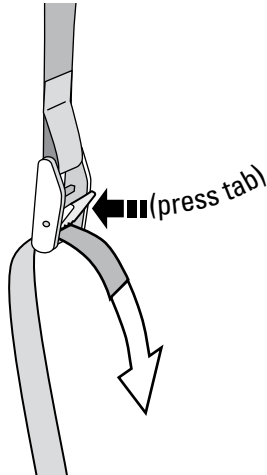
11 Slide plastic tube to protect vehicle at contact point.



NOTE: Twisting the strap will help reduce wind vibration.

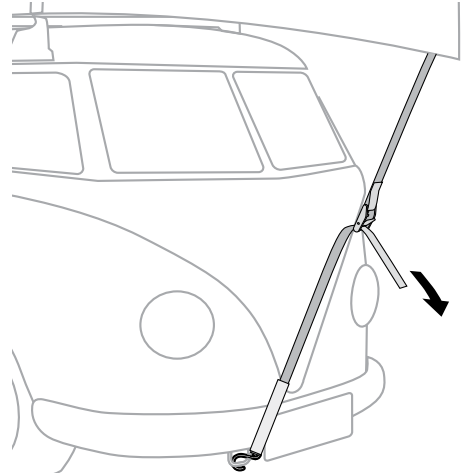
12

Insert end of plain strap into buckle.



13 Adjust strap tension by pulling plain end.

- Apply even pressure to front and rear straps.
- Bind up and tie off any excess strap.



Failure to secure front and rear of long loads to ends of vehicle can result in property damage, personal injury, or death.

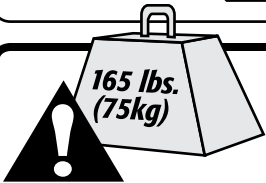


BEFORE DRIVING AWAY

- Test movement by rocking boat.
- Tighten again if loose.
- **READ ALL CAUTIONS AND LIMITS BELOW.**

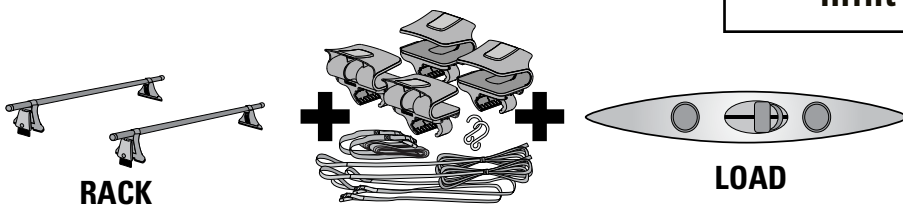


Check straps periodically during travel and tighten if necessary. Replace any straps that are worn or frayed before using (see your Yakima dealer).



WEIGHT LIMITS

Follow the YAKIMA Fit List or check online at Yakima.com for your rack's weight limit. Do not exceed the weight limit of your vehicle's racks.

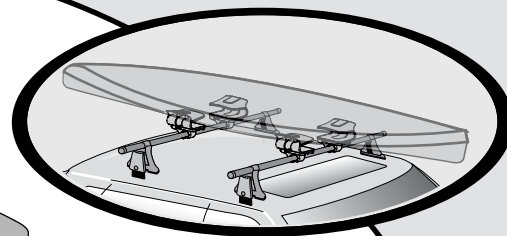


Not more than 165 lbs. (75 kg) unless otherwise noted.

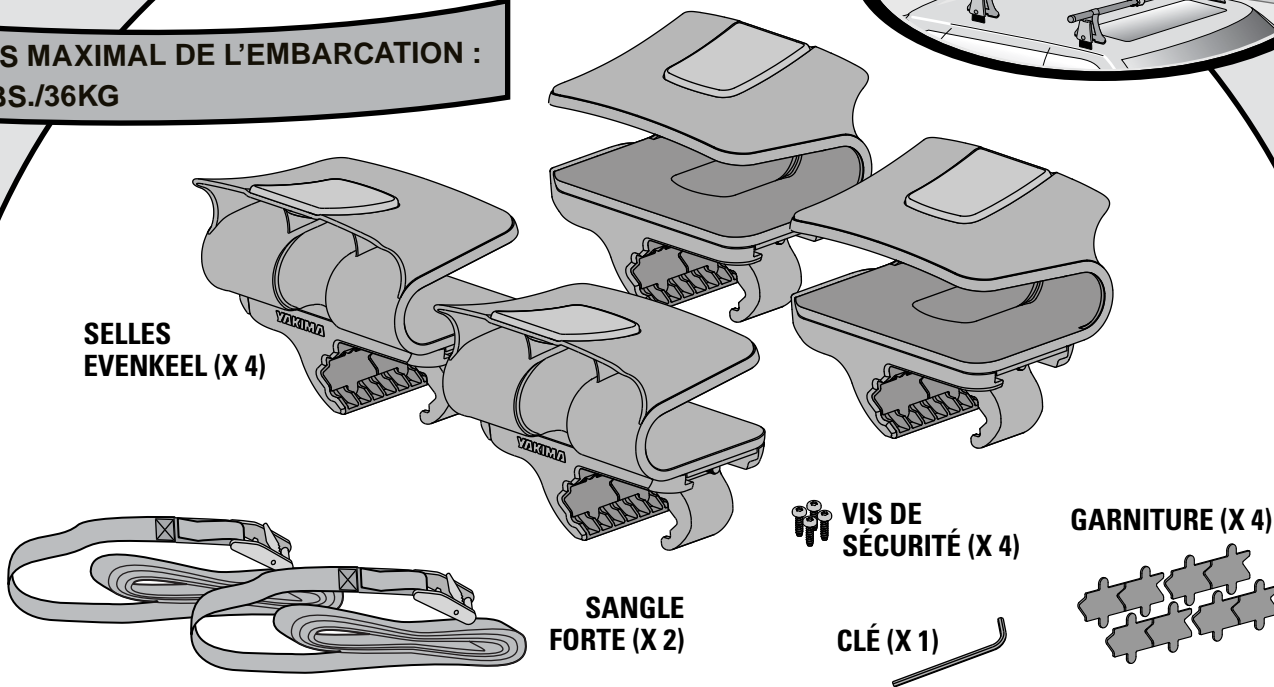
**(Some vehicles will be rated lower than 165 lbs. (75 kg))*

DISTANCE MINIMALE ENTRE LES BARRES
TRANSVERSALES : 61 CM (24 PO)

POIDS MAXIMAL DE L'EMBARCATION :
80 LBS./36KG



SELLES
EVENKEEL (X 4)



SANGLE
FORTE (X 2)

VIS DE
SÉCURITÉ (X 4)

GARNITURE (X 4)

CLÉ (X 1)

SANGLE SANS
BOUCLE (X 2)

TUBE EN PLASTIQUE (X 2)

SANGLE AVEC
BOUCLE (X 2)

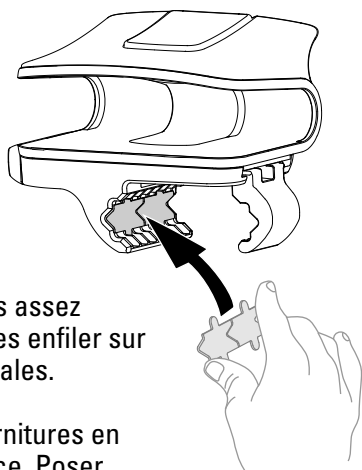
CROCHET (X 2)



AVERTISSEMENT IMPORTANT:

IL EST IMPÉRATIF QUE LES PORTE-BAGAGES ET LES ACCESSOIRES YAKIMA SOIENT CORRECTEMENT ET SOLIDEMENT FIXÉS AU VÉHICULE. UN MONTAGE MAL RÉALISÉ POURRAIT PROVOQUER UN ACCIDENT D'AUTOMOBILE, QUI POURRAIT ENTRAÎNER DES BLESSURES GRAVES OU MÊME LA MORT, À VOUS OU À D'AUTRES PERSONNES. VOUS ÊTES RESPONSABLE DE L'INSTALLATION DU PORTE-BAGAGES ET DES ACCESSOIRES SUR VOTRE VÉHICULE, D'EN VÉRIFIER LA SOLIDITÉ AVANT DE PRENDRE LA ROUTE ET DE LES INSPECTER RÉGULIÈREMENT POUR EN CONTRÔLER L'ÉTAT, L'AJUSTEMENT ET L'USURE. VOUS DEVEZ DONC LIRE ATTENTIVEMENT TOUTES LES INSTRUCTIONS ET TOUS LES AVERTISSEMENTS ACCOMPAGNANT VOTRE PRODUIT YAKIMA AVANT DE L'INSTALLER ET DE L'UTILISER. SI VOUS NE COMPRENEZ PAS TOUTES LES INSTRUCTIONS ET TOUS LES AVERTISSEMENTS, OU SI VOUS N'AVEZ PAS DE COMPÉTENCES EN MÉCANIQUE ET NE COMPRENEZ PAS PARFAITEMENT LA MÉTHODE DE MONTAGE, VOUS DEVRIEZ FAIRE INSTALLER LE PRODUIT PAR UN PROFESSIONNEL.

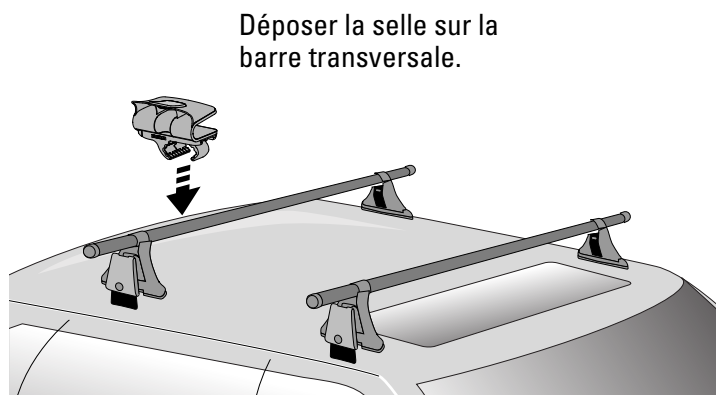
1 POSER LES GARNITURES



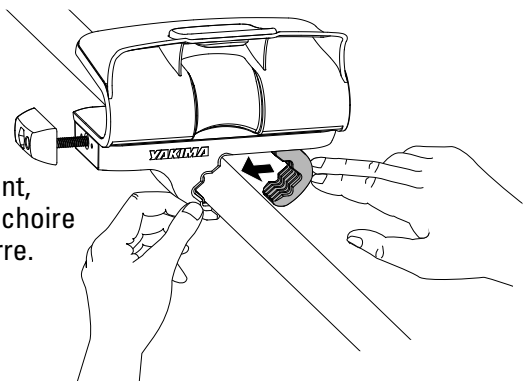
Ouvrir les mâchoires assez large pour pouvoir les enfiler sur les barres transversales.

Poser les quatre garnitures en les appuyant en place. Poser une garniture à chaque selle.

2 DÉPOSER LA SELLE SUR LA BARRE TRANSVERSALE

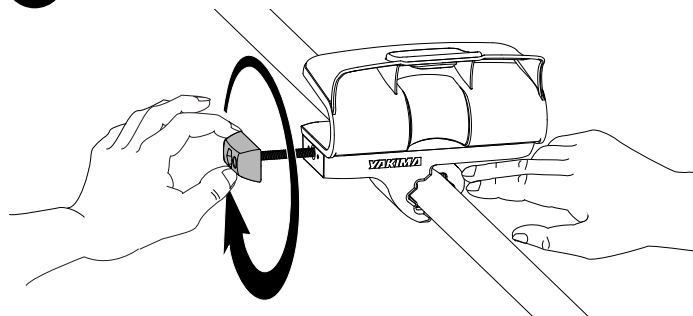


3 FERMER LA MÂCHOIRE



En la poussant, fermer la mâchoire contre la barre.

4 SERRER LA MÂCHOIRE

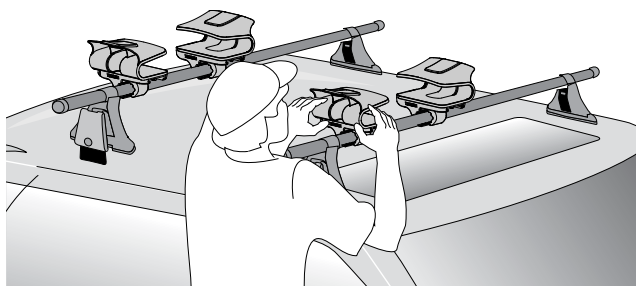


Serrer la mâchoire complètement.

5 POSER LES AUTRES SELLES

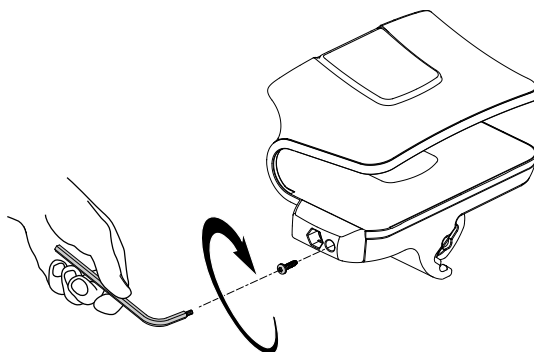
Poser les autres selles de la même manière.

Espacer les selles en fonction de la largeur de l'embarcation puis passer à l'opération suivante pour les adapter plus précisément à la forme de la coque.



MESURE DE SÉCURITÉ FACULTATIVE

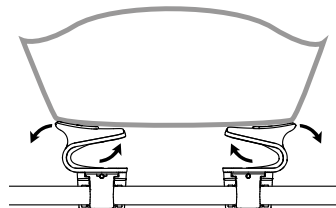
Pour protéger le porte-embarcation EvenKeel du vol, on peut si on le souhaite poser les vis de sécurité sur chaque selle. Attendre d'avoir fait des essais satisfaisants de la position des selles avant de poser ces vis.





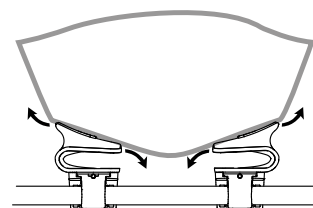
UN GRAND AVANTAGE : DES SELLES SOUPLES

Les selles EvenKeel sont conçues pour plier et ainsi s'adapter à l'embarcation quand on serre les sangles. En tenir compte quand on règlera leur position dans l'opération suivante et se préparer à arrimer l'embarcation.



EXEMPLE A

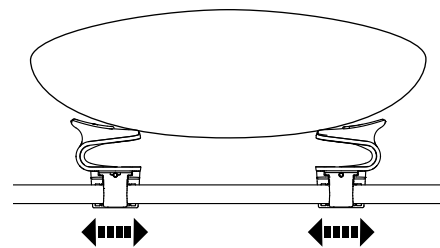
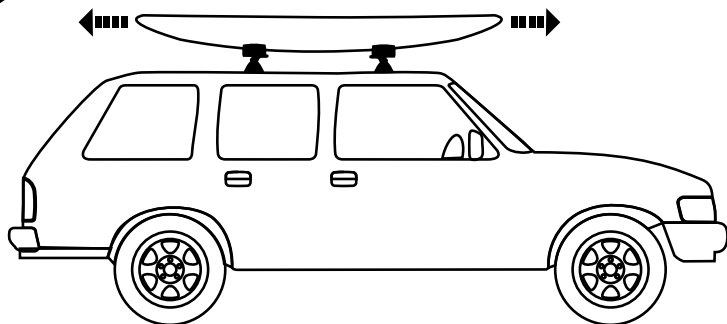
Ici, la forme de la coque fera que le côté intérieur des selles se relèvera.



EXEMPLE B

Dans cet exemple, la coque abaissera le côté intérieur des selles.

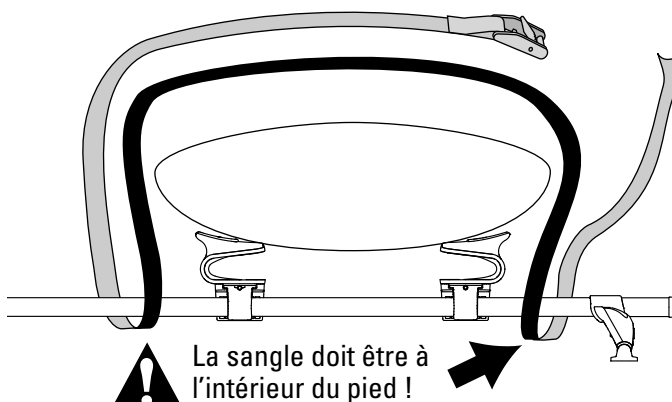
6 CHARGER L'EMBARCATION ET AJUSTER SA POSITION



Centrer l'embarcation sur les selles.
Régler les selles si nécessaire.

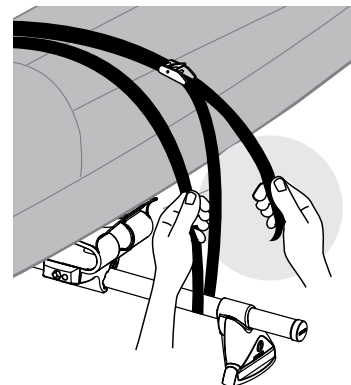
7 ARRIMAGE

Arrimer l'embarcation aux barres transversales à l'aide des sangles. Passer la sangle autour de la barre avant tel qu'illustré. S'assurer que la sangle est À L'INTÉRIEUR des pieds. Procéder de la même manière sur la barre arrière.



La sangle doit être à l'intérieur du pied !

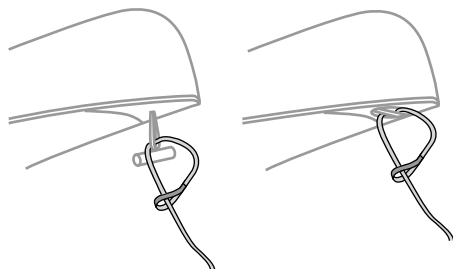
Enfiler le bout libre de la sangle dans la boucle et tirer pour serrer.



! Ne pas faire passer la sangle à travers les selles !

! La sangle ne doit être retenue que par la barre transversale !

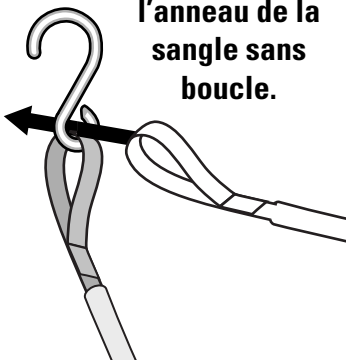
8 Fixer les sangles avec boucle à l'avant et à l'arrière de l'embarcation.



Attacher la sangle à la poignée ou la barre de transport et bien serrer.

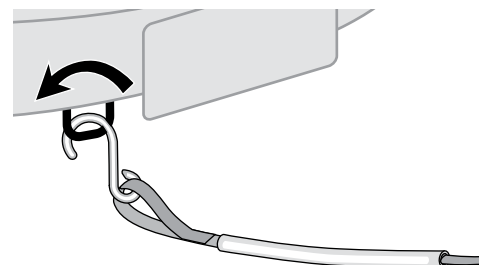
9

Fixer un crochet dans l'anneau de la sangle sans boucle.

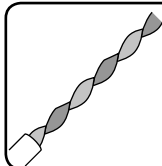
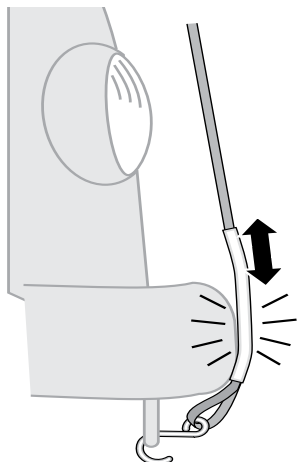


10

Accrocher la sangle à un rebord métallique du pare-chocs, à un anneau de remorquage ou dans un trou du châssis.

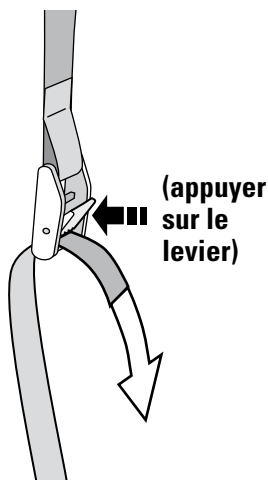


11 Faire coulisser le tube de plastique pour protéger le véhicule au point de contact.



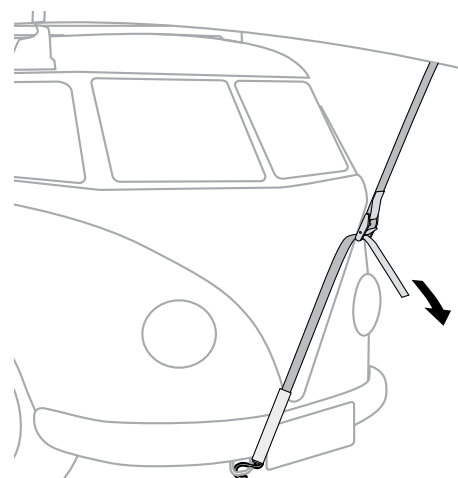
REMARQUE : si l'on donne plusieurs tours à la sangle, elle vibrera moins dans le vent.

12 Enfiler le bout de la sangle sans boucle dans la boucle.



13 Régler la tension de la sangle en tirant sur le bout libre.

- Tendre également les sangles avant et arrière.
- Enrouler et attacher l'excédent des sangles.

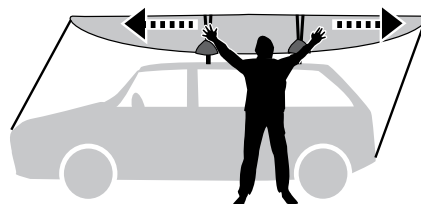


Toujours attacher le bout des charges longues à l'avant et à l'arrière du véhicule, sous peine de risquer de provoquer des dommages, des blessures ou même la mort.

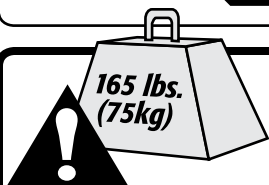


AVANT DE PRENDRE LA ROUTE

- Vérifier la solidité du montage en balançant l'embarcation.
- Serrer les sangles un peu plus s'il y a du jeu.
- **RESPECTER TOUS LES AVERTISSEMENTS ET TOUTES LES LIMITATIONS.**



Vérifier les sangles régulièrement durant le trajet et les serrer au besoin. Si une sangle est usée ou effilochée, la remplacer (consulter le dépositaire Yakima).

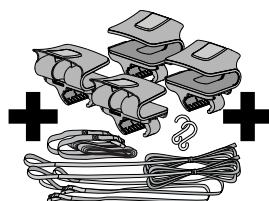


LIMITE DE CHARGEMENT

Consulter la liste de compatibilité YAKIMA ("Fit list") ou le site Yakima.com pour connaître la limite de chargement du porte-bagages. Ne pas dépasser la limite de chargement fixée pour le porte-bagages d'origine.



PORTE-BAGAGES



CE PRODUIT (1,8 kg / 4 lb)



CHARGE

**Pas plus de 75 kg
(165 lb) à moins
d'indication contraire**

**Pour certains véhicules, la limite sera inférieure à 75 kg (165 lb).*

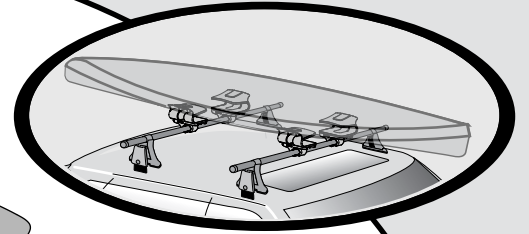
YAKIMA

EvenKeel

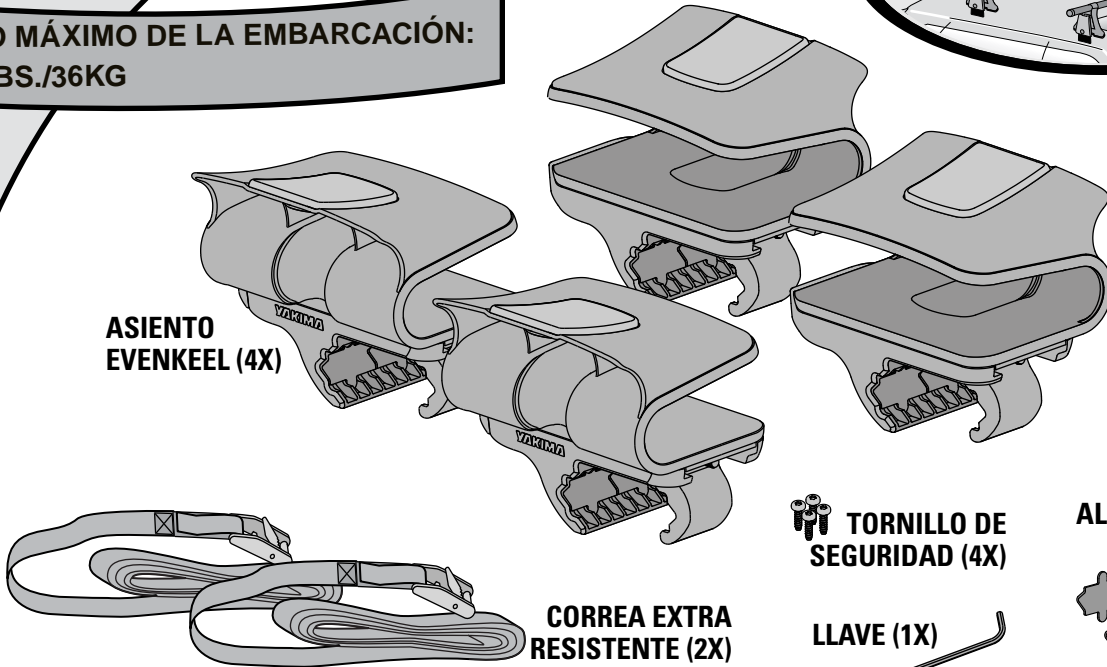
ES

SEPARACIÓN MÍNIMA ENTRE TRAVESAÑOS: 24"

PESO MÁXIMO DE LA EMBARCACIÓN:
80 LBS./36KG



ASIENTO
EVENKEEL (4X)



CORREA EXTRA
RESISTENTE (2X)

TORNILLO DE
SEGURIDAD (4X)

ALMOHADILLA (4X)

LLAVE (1X)

CORREA
PLANA (2X)

Tubo de plástico (2X)

CORREA CON
HEBILLA (2X)

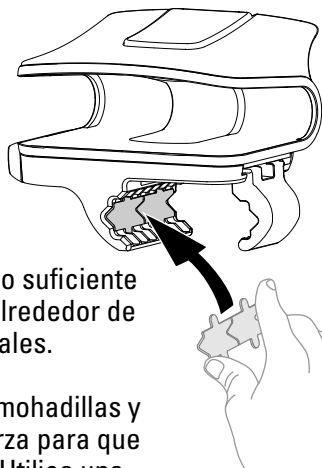
GANCHO (2X)



AVISO IMPORTANTE

ES FUNDAMENTAL QUE TODOS LOS PORTAEQUIPAJES Y ACCESORIOS YAKIMA ESTÉN FIJADOS DE MANERA CORRECTA Y SEGURA AL VEHÍCULO. UNA INSTALACIÓN DEFICIENTE PODRÍA CAUSAR UN ACCIDENTE DE AUTOMÓVIL PROVOCANDO HERIDAS GRAVES O, INCLUSO, SU MUERTE O LA DE TERCEROS. USTED ES RESPONSABLE DE INSTALAR DE MANERA SEGURA LOS PORTAEQUIPAJES Y ACCESORIOS AL VEHÍCULO, DE VERIFICAR LA SOLIDEZ DE LAS FIJACIONES ANTES DE PARTIR Y DE INSPECCIONAR PERIÓDICAMENTE EL AJUSTE DE LOS PRODUCTOS, ASÍ COMO SU DESGASTE Y POSIBLES DAÑOS. POR LO TANTO, USTED DEBE LEER Y COMPRENDER TODAS LAS INSTRUCCIONES Y ADVERTENCIAS QUE VIENEN CON LOS PRODUCTOS YAKIMA ANTES DE INSTALARLOS O USARLOS. SI NO COMPRENDE TODAS LAS INSTRUCCIONES Y ADVERTENCIAS, O SI NO TIENE EXPERIENCIA EN MECÁNICA O NO ESTÁ FAMILIARIZADO CON LOS MÉTODOS DE INSTALACIÓN, HAGA INSTALAR EL PRODUCTO POR UN INSTALADOR PROFESIONAL.

1 INSTALE LAS ALMOHADILLAS

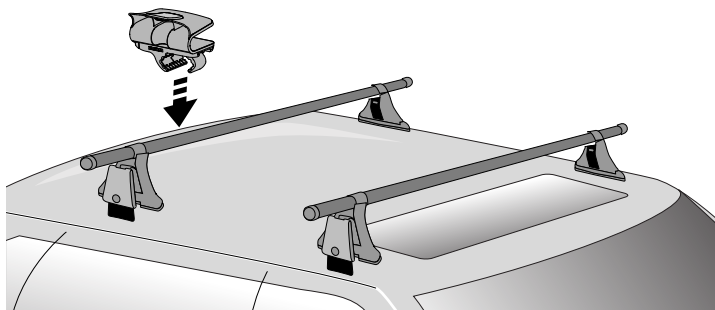


Abra la abrazadera lo suficiente para que se ajuste alrededor de las barras transversales.

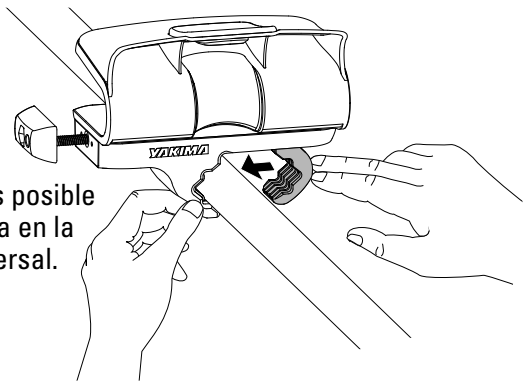
Instale las cuatro almohadillas y presiónelas con fuerza para que queden en su lugar. Utilice una almohadilla para cada asiento.

2 COLOQUE EL ASIENTO EN LA BARRA TRANSVERSAL

Coloque el asiento en la barra transversal.

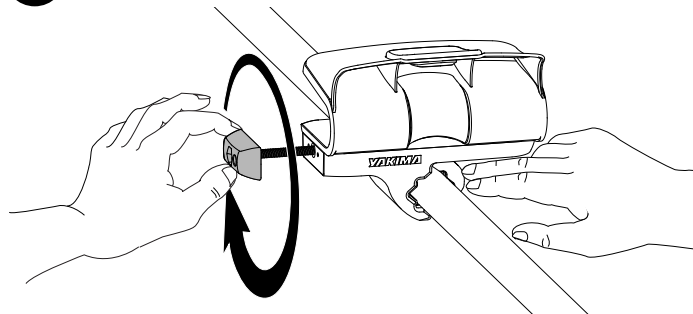


3 CIERRE LA ABRAZADERA



Cierre lo más posible la abrazadera en la barra transversal.

4 APRIETE LA ABRAZADERA

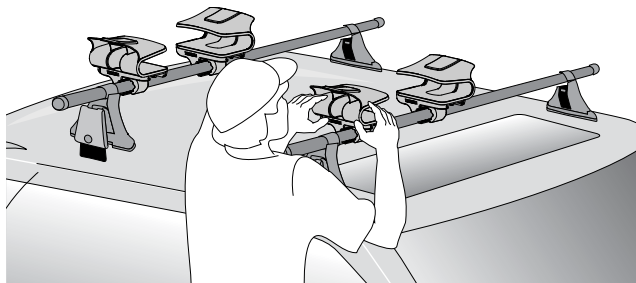


Apriete completamente la abrazadera.

5 INSTALE LOS OTROS ASIENTOS

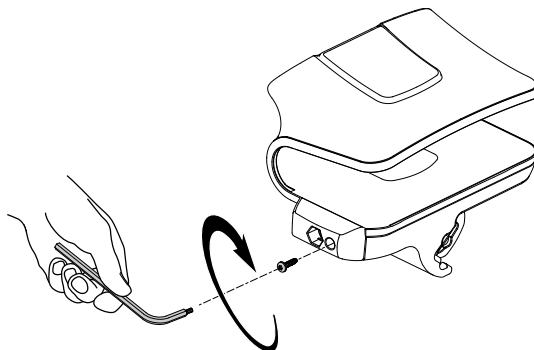
Siga los pasos anteriores para instalar los otros asientos.

Deje un espacio entre los asientos de acuerdo con el ancho de la embarcación. Luego, vaya al paso siguiente para hacer los ajustes necesarios con el fin de adaptar lo mejor posible la embarcación sobre los asientos.



MEDIDA DE SEGURIDAD OPCIONAL

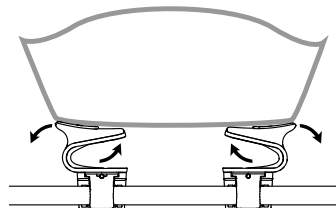
Para que los asientos EvenKeel resulten más difíciles de robar, instale los tornillos opcionales de seguridad en cada uno. Asegúrese de que los asientos están instalados correctamente y pruebe la instalación antes de fijar los tornillos de seguridad.





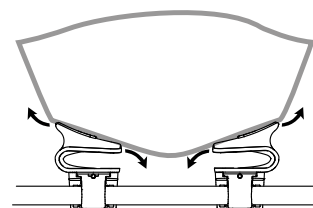
CARACTERÍSTICA CLAVE: ASIENTO FLEXIBLE

El diseño flexible de los asientos EvenKeel permite que se adapten a cada embarcación cuando se aprietan las correas. Tenga esto presente cuando deba ajustar la posición en el paso siguiente y prepararse para atar la embarcación.



EJEMPLO A

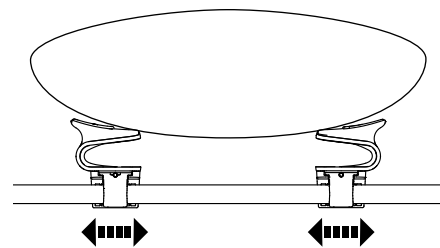
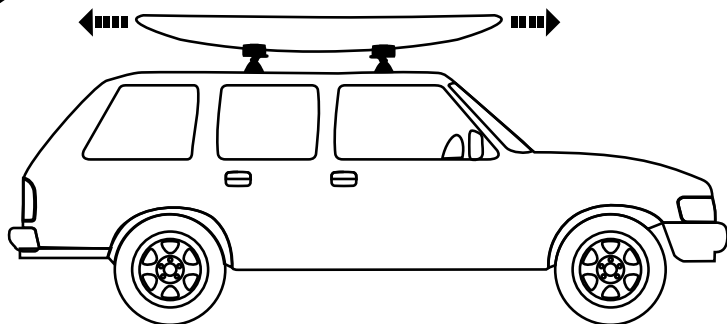
En este caso la forma del casco hará que la parte interior del asiento se doble hacia arriba.



EJEMPLO B

En este ejemplo el casco forzará la parte interior del asiento a doblarse hacia abajo.

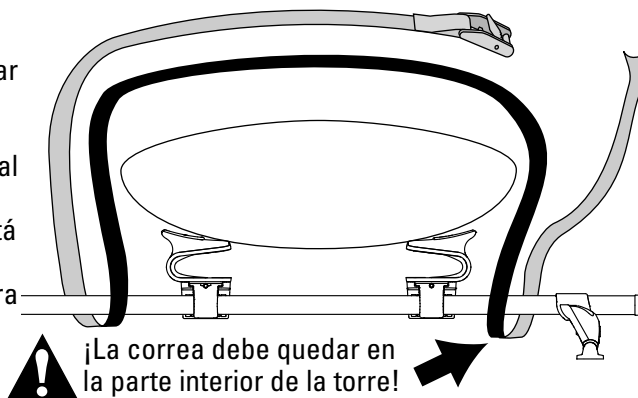
6 CARGUE LA EMBARCACIÓN Y AJUSTE LA POSICIÓN



Centre la embarcación en los asientos. Si es necesario, ajuste los asientos.

7 ATE LAS CORREAS

Utilice las correas para asegurar la embarcación a las barras transversales. Pase la correa alrededor de la barra transversal delantera, tal como se ilustra. Asegúrese de que la correa esté del lado INTERIOR de la torre. Repita la operación para la barra transversal trasera.

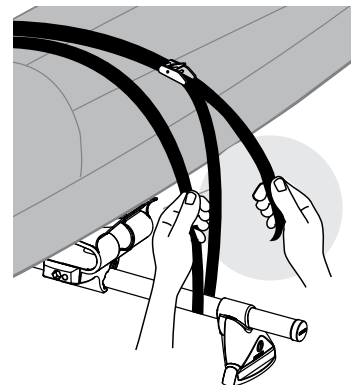


¡La correa debe quedar en la parte interior de la torre!

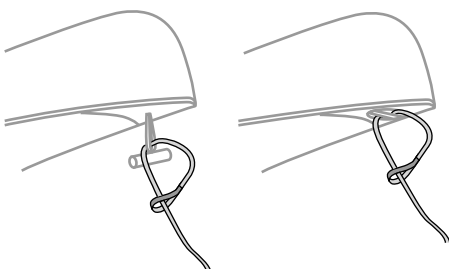
¡No pase la correa alrededor del asiento!

¡Ate la correa a las barras transversales solamente!

Pase el extremo libre de la correa por la hebilla y tire para ajustarla.



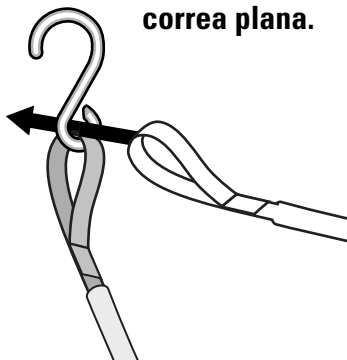
8 Amarre las correas con hebilla a la proa y a la popa de la embarcación.



Sujete la correa a la manija de agarre o a la barra de rescate y tire firmemente.

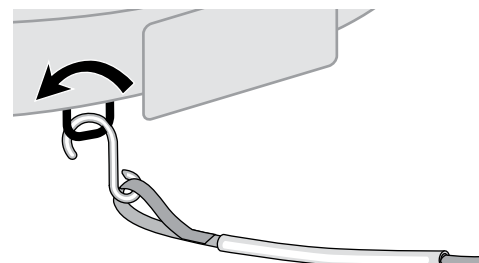
9

Pase el gancho por el lazo de la correa plana.

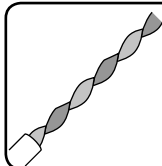
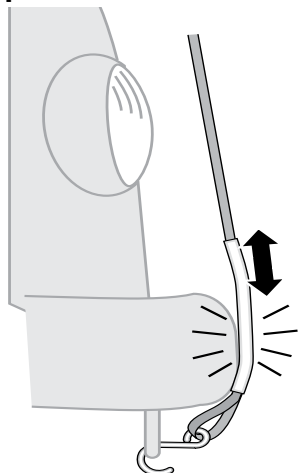


10

Utilice el gancho para fijar la correa a una parte metálica del paragolpes, a una oreja del gancho de remolque o a un agujero de la carrocería.



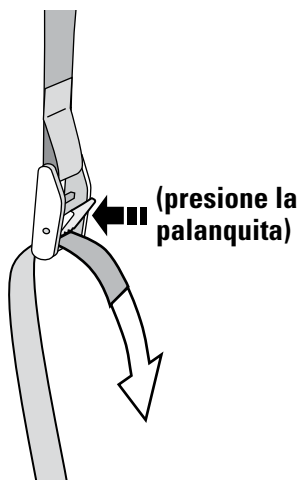
11 Deslice el tubo de plástico para proteger el vehículo en el punto de contacto.



NOTA: Retuerza la correa para reducir la vibración debida al viento.

12

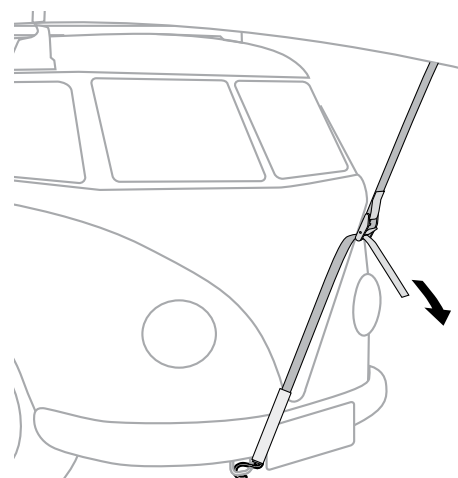
Inserte el extremo de la correa plana en la hebilla.



13

Ajuste la tensión de la correa tirando del extremo libre.

- Aplique una presión uniforme en las correas delantera y trasera.
- Enrosque y ate todo exceso de correa que pudiera quedar.



La falta de una fijación adecuada en la parte delantera y trasera de una carga larga a los extremos del vehículo, puede provocar daños materiales, heridas corporales o la muerte.

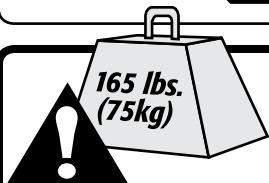


ANTES DE SALIR DE VIAJE

- Verifique el movimiento meciendo la embarcación.
- Ajuste nuevamente si hay indicios de movimiento.
- LEA TODAS LAS PRECAUCIONES Y LÍMITES.

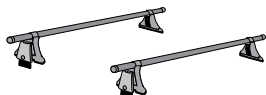


Verifique las correas periódicamente durante un viaje y apriételas en caso de necesidad. Reemplace toda correa que esté gastada o deshilachada antes de utilizarla (consulte un representante de Yakima).

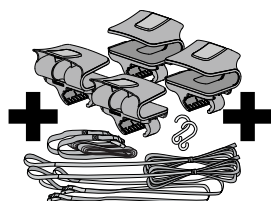


LÍMITES DE PESO

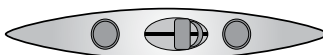
Respete la lista de compatibilidad de Yakima, o visite el sitio Yakima.com para conocer el límite de peso de su portaequipaje. No exceda el límite de peso de los portaequipajes para su vehículo.



PORTAEQUIPAJE



ESTE PRODUCTO (4 lb/1,8 kg)



CARGA

No más de 165 lbs (75 kg), a menos que se indique lo contrario.

**(Ciertos vehículos están clasificados para menos de 165 lb (75 kg)).*