



SLIDING DOOR HARDWARE - BARN DOOR STAINLESS STEEL, ROUND TRACK, SIDE MOUNT

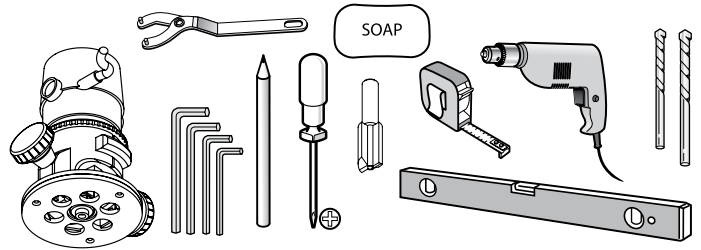
#310447 (1015)

Assembly Instructions

MAXIMUM DOOR WEIGHT: 250 LBS. • MAXIMUM DOOR THICKNESS: 1-1/2"
SS-FMSS-65 series, SS-FMDW-65 series, SS-FMST-65 series

Tools Required • Outils requis • Herramientas requeridos

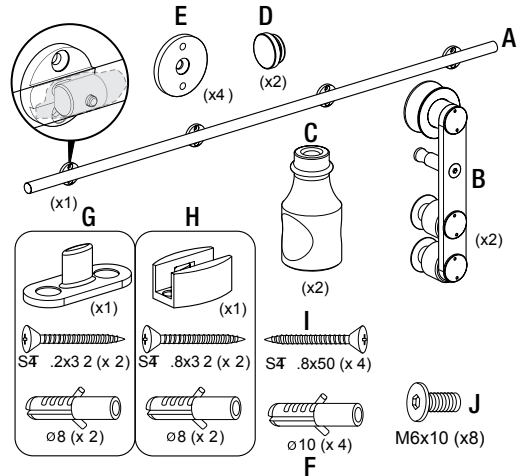
Drill Guide	Tape Measure
Pencil	Drill
Phillips Screwdriver	Level
5/16" (8mm), 25/64" (10mm), 5/6" (22mm)	Router for Wood Door Application
Wood Door Drill Bits	1/4" (6.35mm) Router Bit
5/6" (22mm)	Spanner Tool (included)
Glass Door Drill Bits	Allen Wrenches (included)
	Soap or Wax



CONTENTS

Quantity

A. Stainless Steel Round Track 78-3/4"	1
B. Carrier (styles vary)	2
C. End Stop	2
D. End Cap	2
E. Mounting Plate	4
F. Anchor	4
G. Door Guide Kit (wood door)	1
H. Door Guide Kit (glass door)	1
I. 4.8x50 Oval Head Screw	4
J. M6x10 Socket Head Screw	8



HERRAJE PARA PUERTA CORREDIZA - PUERTA ESTILO GRANERO #310447 (1015) ACERO INOXIDABLE, RIEL REDONDO, MONTAJE LATERAL

PESO MÁXIMO DE LA PUERTA: 250 LIBRAS (113 KG) • ESPESOR MÁXIMO DE LA PUERTA: 1-1/2" (38 MM)
Series SS-FMSS-65, series SS-FMDW-65, series SS-FMST-65

Instrucciones de ensamblaje

CONTENIDO

A. 1 riel redondo de acero inoxidable de 78-3/4" (2000 mm)	F. 4 anclajes
B. 2 carros (el tipo puede variar)	G. 1 kit de guía para la puerta (puerta de madera)
C. 2 topes de posición final	H. 1 kit de guía para la puerta (puerta de vidrio)
D. 2 tapas terminales	I. 4 tornillos de cabeza de lenteja 4,8x50
E. 4 placas de montaje	J. 8 tornillos de hexágono interior M6x10

QUINCAILLERIE POUR PORTE COULISSANTE - PORTE DE GRANGE #310447 (1015) ACIER INOXYDABLE, RAIL ROND, MONTAGE LATÉRAL

POIDS MAX. DE LA PORTE : 113,4 KG • ÉPAISSEUR MAX DE LA PORTE : 1 1/2 PO
Série SS-FMSS-65, série SS-FMDW-65, série SS-FMST-65

Instructions d'assemblage

CONTENU

Quantité

A. Rail rond en acier inoxydable 78 3/4 po	1
B. Chariot (les styles varient)	2
C. Butée	2
D. Embout	2
E. Plaque de montage	4

CONTENU

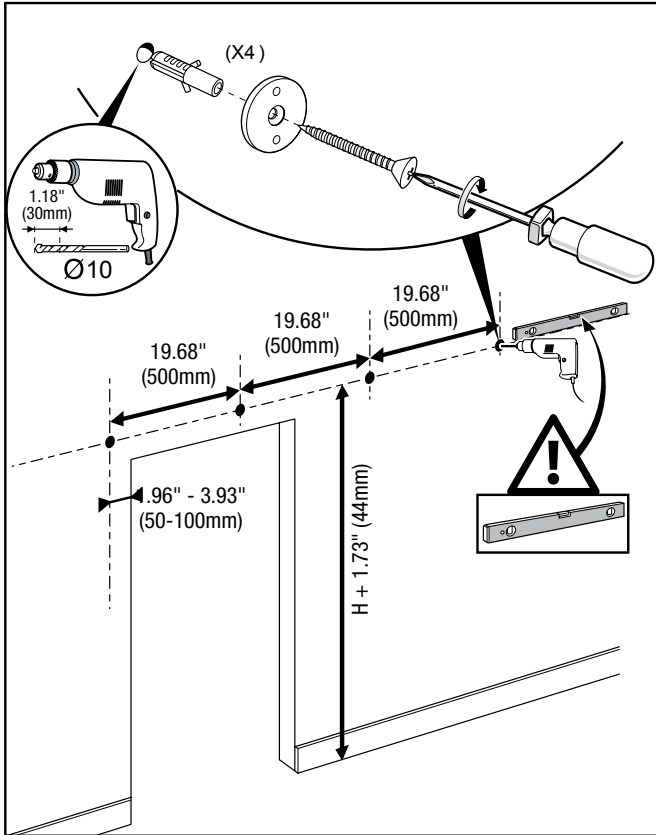
Quantité

F. Pièce d'ancrage	4
G. Trousse de guide de porte (porte en bois)	1
H. Trousse de guide de porte (porte en verre)	1
I. Vis à tête ovale 4.8x50	4
J. Vis à pans creux M6x10	8



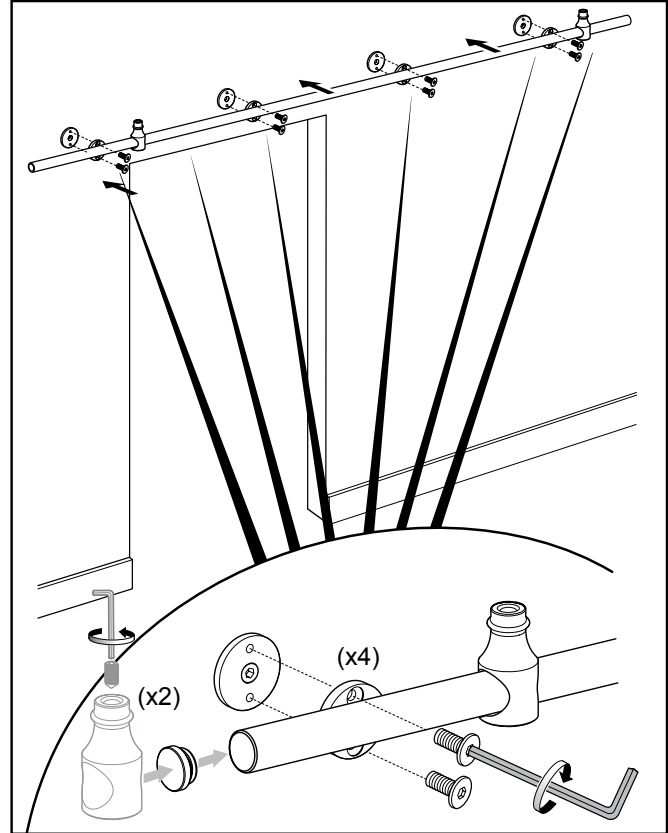
1 MOUNTING TRACK

A All fasteners must be mounted securely into the structural wall framing members or solid anchor points. If the mounting locations do not meet the structural members additional structure must be provided.



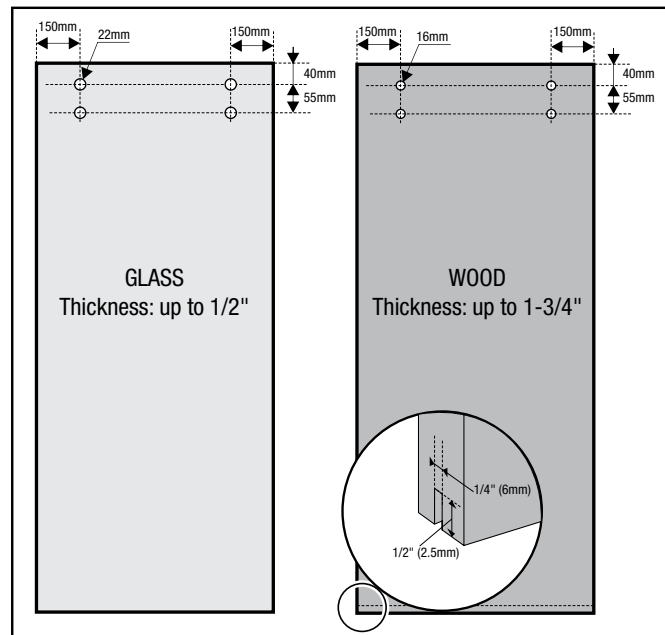
NOTE: The track must be level in order for the door to stay level.

B Position stops on the track before mounting the track on the wall. Once mounting locations are set tighten mounting plates to track. Attach track to header using fasteners provided (G).



2 PREPARE DOOR

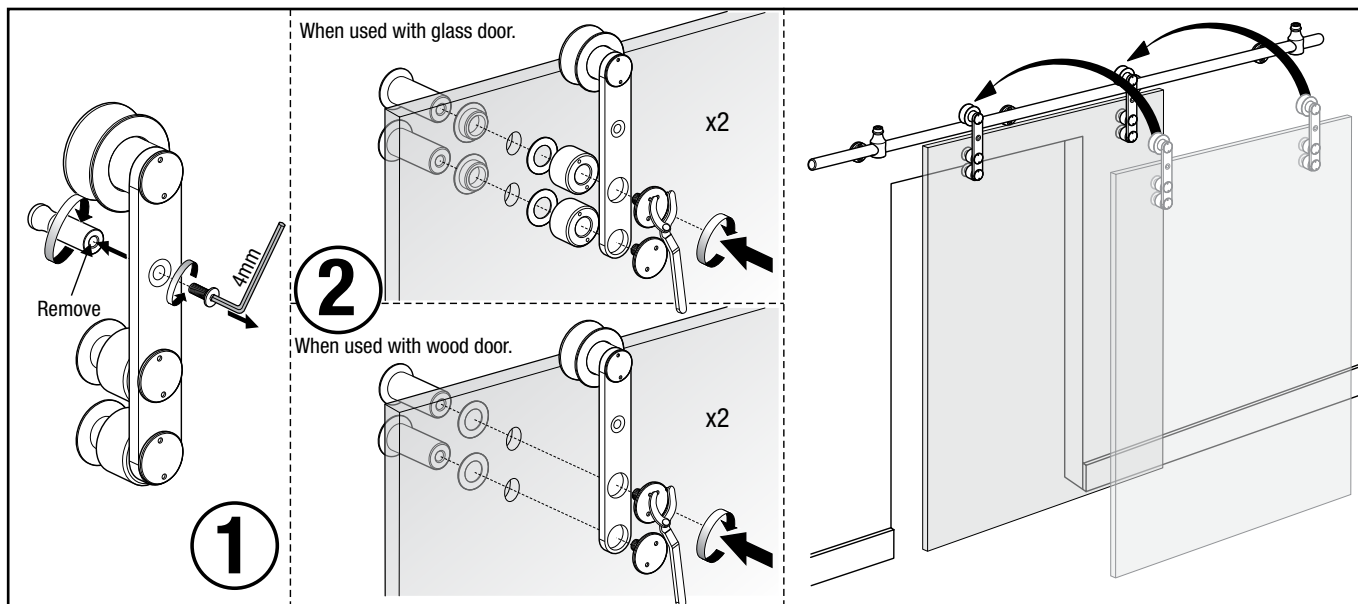
- Route bottom of door for door guide using 1/4" routing bit.
- Remove anti-jump bar from carrier.
- Use carrier as a template for mounting hole locations. Diameter of holes: 22mm for glass and 16mm for wood. Drill Guide is recommended.
- Use drill guide to create proper sized holes in door.





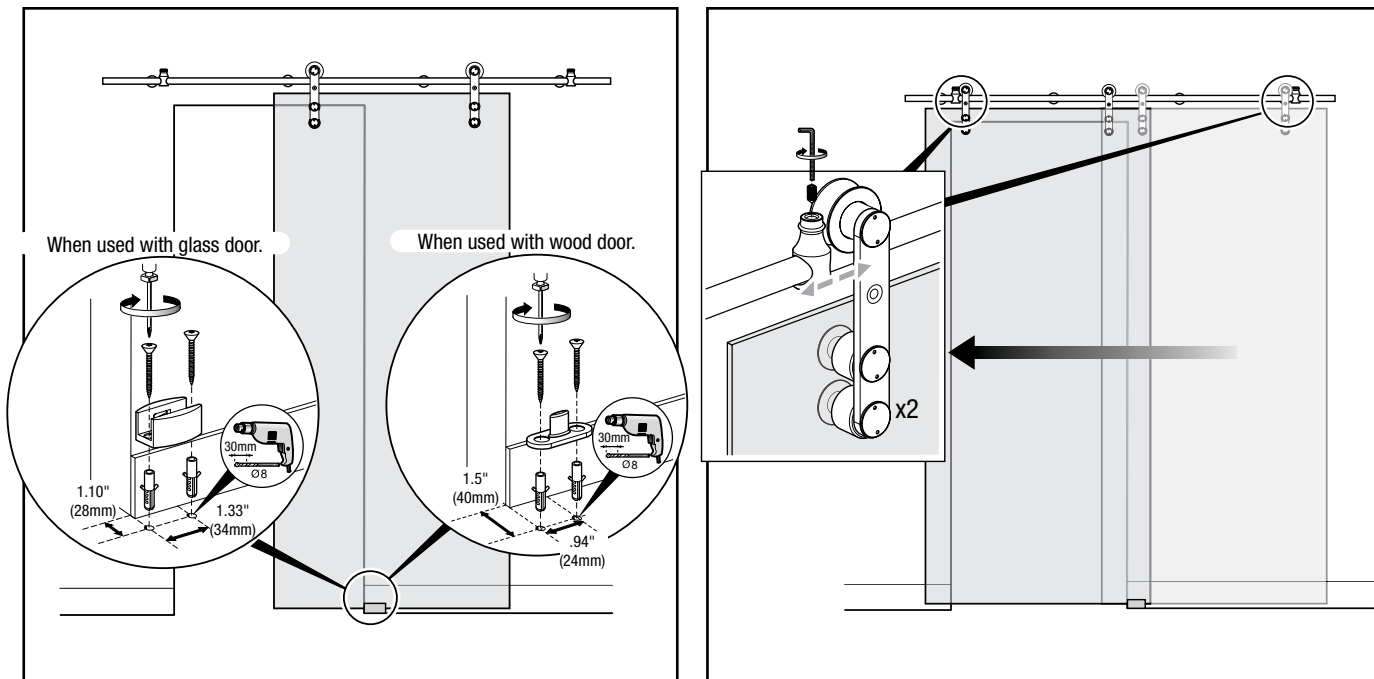
3 ATTACH CARRIERS AND HANG DOOR

- Coat threads of anchors with wax or soap and install in mounting holes.
- Install carriers using provided fasteners.
- Use spanner tool to tighten carriers to door.
- Place door on track.



4 INSTALL DOOR GUIDE AND ADJUST STOPS

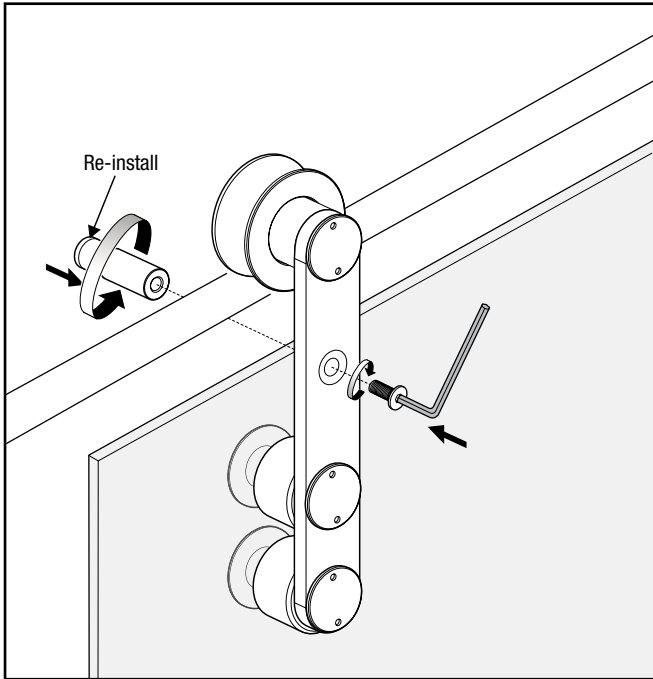
- Install the center guide so the door is always captured in the fully opened and fully closed position.
- Using floor guide as a template locate mounting hole location.
- Drill holes using 5/16" (8mm) drill bit at least 3/16" (30mm) deep, install anchors and attach door guide using provided screws (included in kit G).
- Slide door to closed position so door is still contained by center guide adjust remaining end stop for the closed position.





5 RE-INSTALL ANTI-JUMP BAR

Re-install anti-jump bar onto carrier to prevent door from lifting off track.



HERRAJE PARA PUERTA CORREDIZA - PUERTA ESTILO GRANERO

QUINCAILLERIE POUR PORTE COULISSANTE - PORTE DE GRANGE

Instrucciones
de ensamblaje
Instructions
d'assemblage

1 MONTAJE DEL RIEL

NOTA: El riel debe estar nivelado para que la puerta se mantenga nivelada.

Todos los tornillos deben estar fijados de manera segura en los elementos del bastidor estructural de la pared o en los puntos de anclajes firmes. Si las posiciones de montaje no coinciden con los elementos estructurales, se necesita una estructura adicional.

Coloque los topes en el riel antes de fijar el riel a la pared. Una vez que las posiciones de montaje están definidas, apriete las placas de montaje al riel. Sujete el riel al cabezal, utilizando los tornillos provistos (G).

2 PREPARACIÓN DE LA PUERTA

- Corte la parte inferior de la puerta para la guía de puerta utilizando una broca de contorneador de 1/4" (6.35 mm).
- Quite las varillas antisalto de los carros.
- Utilice el carro como plantilla para las ubicaciones de los orificios de montaje. Diámetro de los agujeros: 22 mm para el vidrio y 16 mm para la madera.
Se recomienda utilizar una guía para taladro.
- Utilice la guía para taladro para hacer los agujeros del tamaño adecuado en la puerta.

3 FIJE LOS CARROS Y CUELQUE LA PUERTA

- Cubra la rosca de los anclajes con cera o jabón e instálelos en los orificios de montaje.
- Instale los carros utilizando los tornillos provistos.
- Utilice la llave de ajuste para apretar los carros a la puerta.
- Coloque la puerta en el riel.

4 INSTALE LA GUÍA DE LA PUERTA Y AJUSTE LOS TOPES

- Instale la guía central para sujetar la puerta en las posiciones totalmente abierta y cerrada.
- Ubique la posición del orificio de montaje utilizando la guía de suelo como plantilla.
- Con una broca de 5/16" (8 mm) perforo orificios de por lo menos 3/16" (30 mm) de profundidad, instale los anclajes y fije la guía de la puerta utilizando los tornillos provistos (incluidos en el kit G).
- Deslice la puerta hacia la posición cerrada para que la guía central siga sujetando la puerta, fije el otro tope de posición final para la posición cerrada.

5 REINSTALACIÓN DE LAS VARILLAS ANTISALTO

Reinstale las varillas antisalto en los carros para evitar que la puerta se salga del riel.

1 INSTALLATION DU RAIL

REMARQUE : Le rail doit être de niveau afin que la porte demeure de niveau.

Toutes les pièces de fixation doivent être solidement fixées aux éléments de charpente d'un mur portant ou à des points d'ancrage solides. Si les emplacements d'installation ne correspondent pas aux éléments structurels, une structure supplémentaire doit être ajoutée.

Installez les butées sur le rail avant de fixer celui-ci au mur. Une fois les emplacements d'installation déterminés, serrez les plaques de montage sur le rail. Fixez le rail au linteau au moyen des pièces de fixation fournies (G).

2 PRÉPARATION DE LA PORTE

- À l'aide d'une mèche de toupie de 1/4 po, faites une rainure dans le dessous de la porte pour le guide de porte.
- Retirez la barre anti-saut du chariot.
- Utilisez le chariot en tant que gabarit pour déterminer l'emplacement des trous d'installation. Diamètre des trous : 22 mm pour le verre et 16 mm pour le bois.
L'utilisation du guide de perçage est recommandée.
- À l'aide du guide de perçage, faites des trous de la dimension appropriée dans la porte.

3 INSTALLATION DES CHARIOTS ET INSTALLATION DE LA PORTE

- Enduisez le filetage des pièces d'ancrage avec de la cire ou du savon, puis insérez-les dans les trous d'installation.
- Installez les chariots au moyen des pièces de fixation fournies.
- Serrez les chariots sur la porte à l'aide de la clé à écrous.
- Installez la porte sur le rail.

4 INSTALLATION DU GUIDE DE PORTE ET RÉGLAGE DES BUTÉES

- Installez le guide central de manière à ce que la porte demeure toujours captive en position entièrement ouverte et entièrement fermée.
- Utilisez le guide de plancher en tant que gabarit pour déterminer l'emplacement des trous d'installation.
- Percez des trous d'au moins 3/16 po (30 mm) de profondeur à l'aide d'une mèche de 5/16 po (8 mm), installez les pièces d'ancrage et fixez le guide de porte en place au moyen des vis fournies (incluses dans la trousse G).
- Glissez la porte en position fermée de manière à ce qu'elle demeure captive du guide central. Réglez la butée restante pour la position fermée.

5 RÉINSTALLATION DE LA BARRE ANTI-SAUT

Reinstallez la barre anti-saut du chariot afin d'empêcher la porte de se soulever du rail.