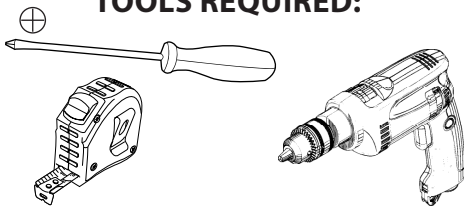




TIE BUTLER™

Installation Instructions

TOOLS REQUIRED:



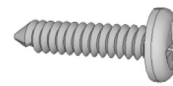
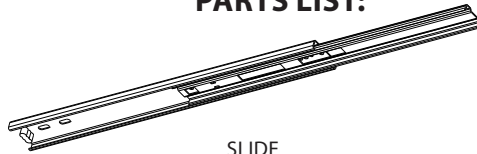
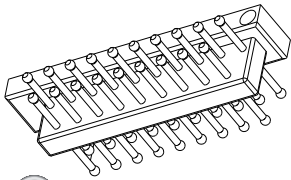
ESTIMATED ASSEMBLY TIME:

5 MIN

CARE AND MAINTENANCE:

Clean with a damp cloth and wipe parts dry.

PARTS LIST:

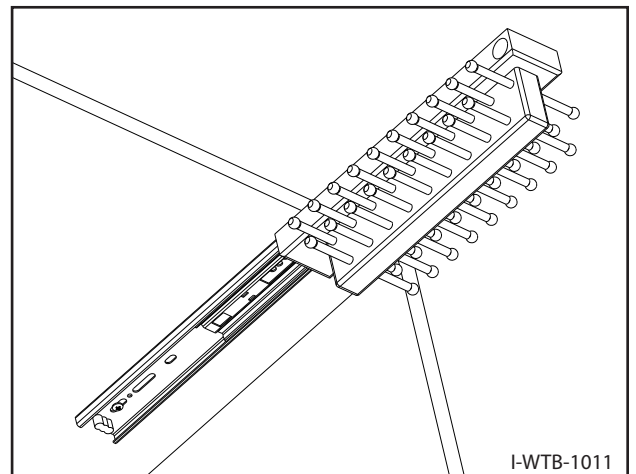
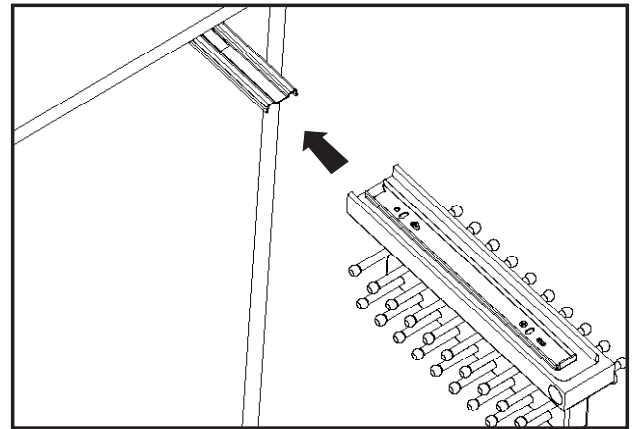
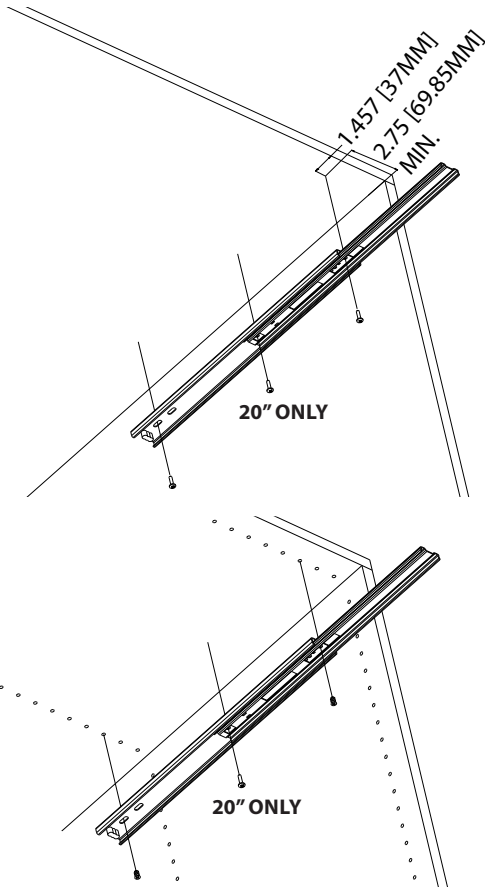


X2 FOR
12,14,16"
X3 FOR 20"



EURO SCREW
(FOR SYSTEM HOLES)

Before beginning assembly, installation or operation of the product make sure all parts are present.
Contact customer service for replacement parts - (800) 626-1126.



NOTE: If back system hole does not match slide hole pattern, use wood screw instead.



2409 Plantside Dr.
Jeffersontown, KY 40299
800.626.1126 • www.rev-a-shelf.com

I-WTB-1011

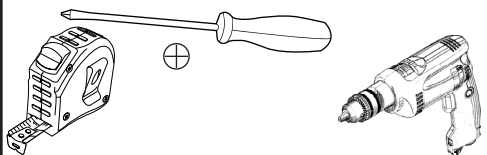


TIE BUTLER™

Instructions d'installation

Instrucciones de instalación

OUTILS NÉCESSAIRES: HERRAMIENTAS NECESARIAS:



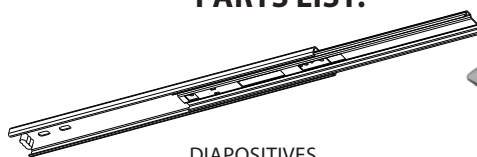
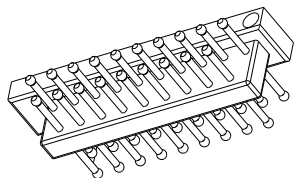
TEMPS ESTIMÉ DU MONTAGE: ESTIMAR EL TIEMPO DE MONTAJE:

5 MIN

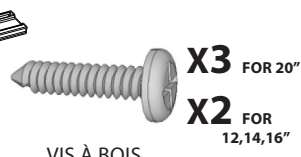
ENTRETIEN ET MAINTENANCE: CUIDADO Y MANTENIMIENTO:

Utilisez un chiffon humide et essuyer.
Utilice un paño húmedo y seque.

PARTS LIST:



DIAPPOSITIVES
DIPOSITIVAS



VIS À BOIS
TORNILLOS PARA MADERA

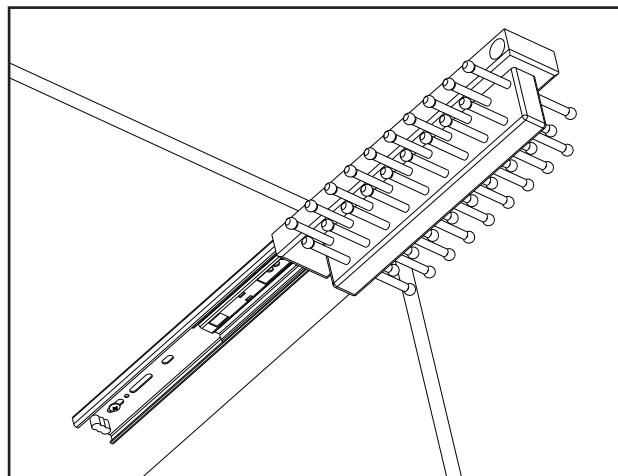
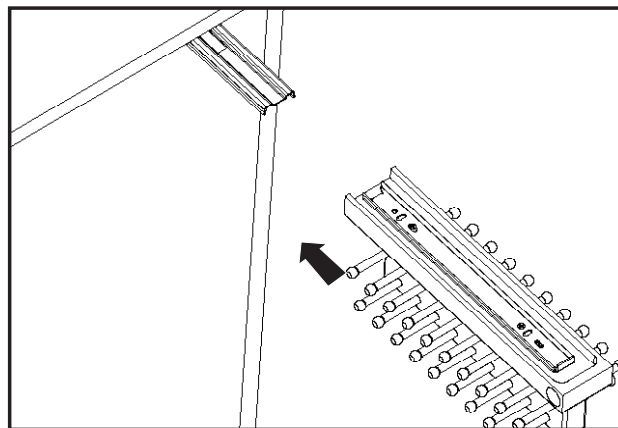
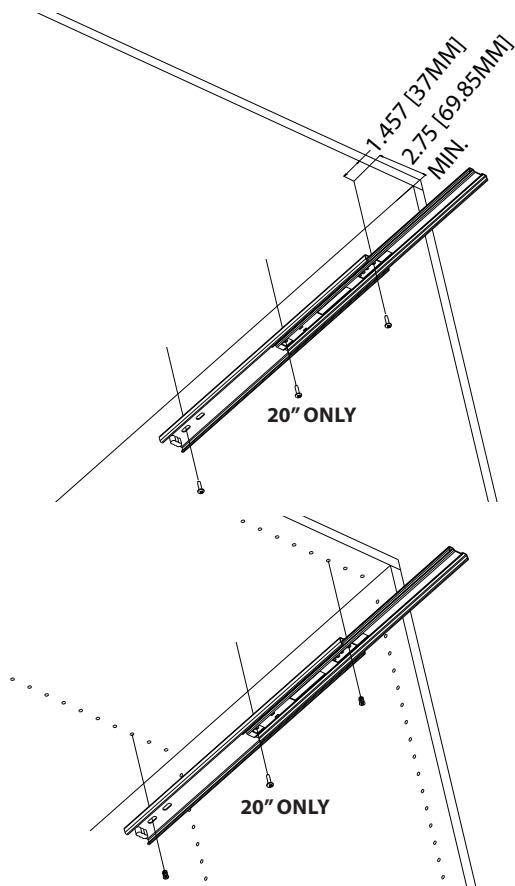


EURO VI
EURO TORNILLO
(PARA SISTEMA DE ORIFICIOS)
(POUR LES TROUS DE SYSTÈME)

X3 FOR 20"
X2 FOR 12,14,16"



Préparation: Avant de commencer l'assemblage, l'installation ou l'opération du produit, vérifier que toutes les pièces sont incluses. Contacter le service à la clientèle pour obtenir des pièces de remplacement - (800) 626-1126.
Preparación: Antes de comenzar a montar la instalación o la operación del producto asegúrese de que todas las piezas estén presentes. Contacte al Servicio de Clientes para reemplazar piezas - (800) 626-1126.



NOTA: Si el orificio del sistema posterior no coincide con la plantilla, mejor utilice un tornillo de madera.
NOTE: Si le blocage du système arrière ne s'adapte pas au modèle de la coulisse, utilisez la vis à bois à la place.



2409 Plantside Dr.
Jeffersontown, KY 40299
800.626.1126 • www.rev-a-shelf.com I-WTB-1011