



Designed for Fun, Built to Last™

BACKSTOP TABLE TENNIS ASSEMBLY INSTRUCTIONS



**Please Do Not Hesitate to
Contact Our Consumer Hotline
at 800-759-0977
with Any Questions That May
Arise During Assembly or
Use of This Product!**

THANK YOU!

Thank you for purchasing this product. We work around the clock and around the globe to ensure that our products maintain the highest possible quality. However, in the rare case of issues during assembly or use of this product, please contact our Consumer Hotline at **800-759-0977** for immediate assistance before contacting your retailer. Please read the warranty information at the back of these assembly instructions for further details.

ASSEMBLY TIPS

IMPORTANT! PLEASE READ THESE ASSEMBLY INSTRUCTIONS IN ENTIRETY BEFORE ASSEMBLING YOUR PRODUCT.

1. Find a clean, level surface to begin the assembly of your table. We recommend that two adults work together to assemble this game. You may want to carefully cut or tear the four corners of the box so that the bottom of the box can be used as your work surface.
2. Remove all of the contents from box and verify that you have all of the parts shown on the Parts List before you begin assembly. **Note: Some parts may be pre-installed or pre-assembled.**
3. Some figures or drawings may not look exactly like product.
4. ***When installing parts that have more than one screw or bolt, hand tighten all screws or bolts in place before final tightening with screwdriver or wrench.***
5. Electric screwdrivers may be helpful during assembly; however, please set a **low torque** and use extreme caution because screws may be stripped or overtightened, resulting in damaged parts, if the electric screwdriver's torque is set too high.

WARNINGS!

READ AND FOLLOW ALL ASSEMBLY, OPERATION AND SAFETY INSTRUCTIONS CAREFULLY.

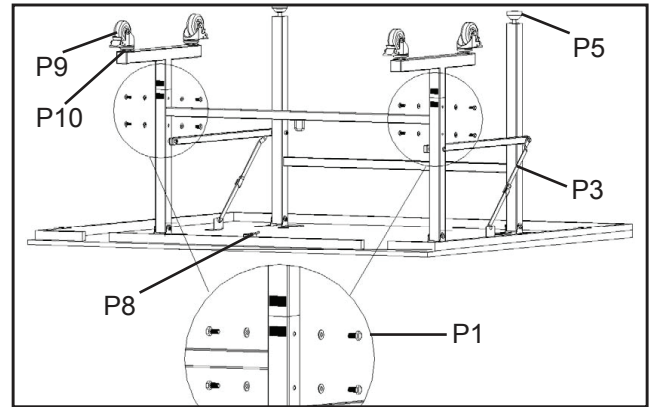
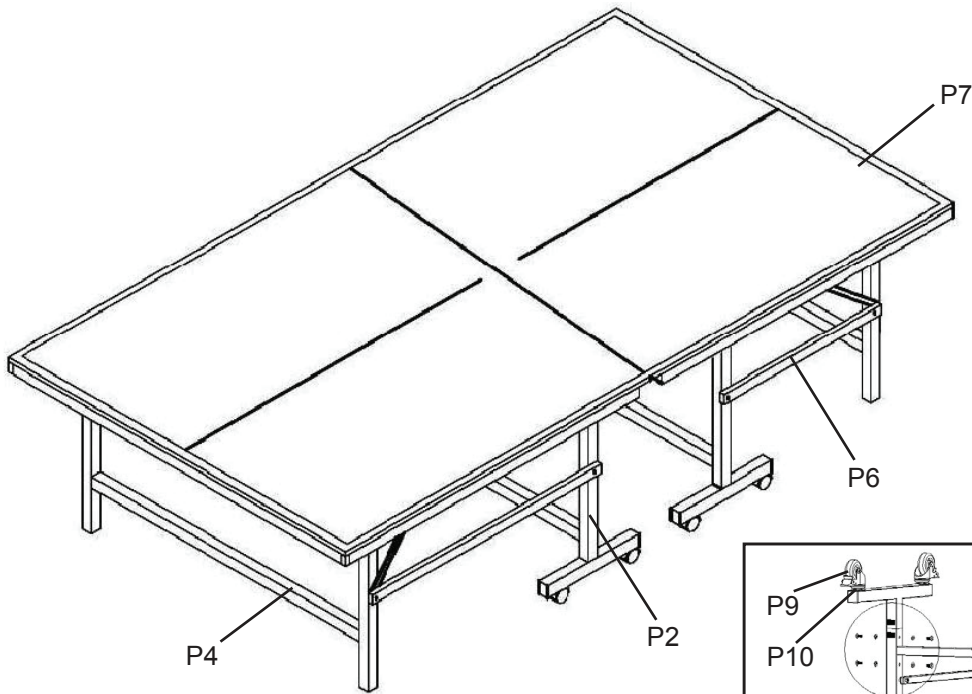
**CHOKER HAZARD - THIS ITEM MAY CONTAIN SMALL BALLS AND PARTS
NOT SUITABLE FOR CHILDREN UNDER 3 YEARS OF AGE.**

CARE AND USE

1. This product is intended for **INDOOR** use only.

BACKSTOP TABLE TENNIS - BG2310P3

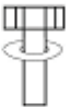
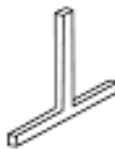
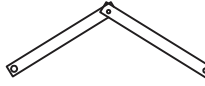



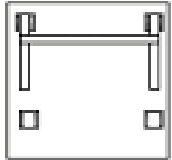
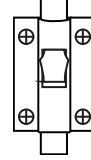

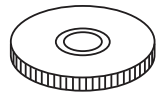
Parts List



ACCESSORIES

- NGP5944 Paddles and Balls Set
- NGP5945 Net and Posts Set

PARTS

<p>P1 NGP5899</p>  <p>LEG BOLT SET 8 PCS</p>	<p>P2 NGP5900</p>  <p>T-INNER LEG 4 PCS</p>	<p>P3 NGP5901*</p>  <p>HINGE 4 PCS</p>	<p>P4 NGP5902*</p>  <p>OUTER LEG 2 PCS</p>	<p>P5 NGP5903*</p>  <p>LEVELER 4 PCS</p>
<p>P6 NGP5904*</p>  <p>CONTROL BRACE 4 PCS</p>	<p>P7 NGP5905</p>  <p>TABLE HALF 2 PCS</p>	<p>P8 NGP5906*</p>  <p>SAFETY LOCK 2 PCS</p>	<p>P9 NGP5907</p>  <p>WHEEL 8 PCS</p>	<p>P10 NGP5930</p>  <p>WHEEL WASHER 8 PCS</p>

* NOTE: these parts are pre-installed on table base.

9/21

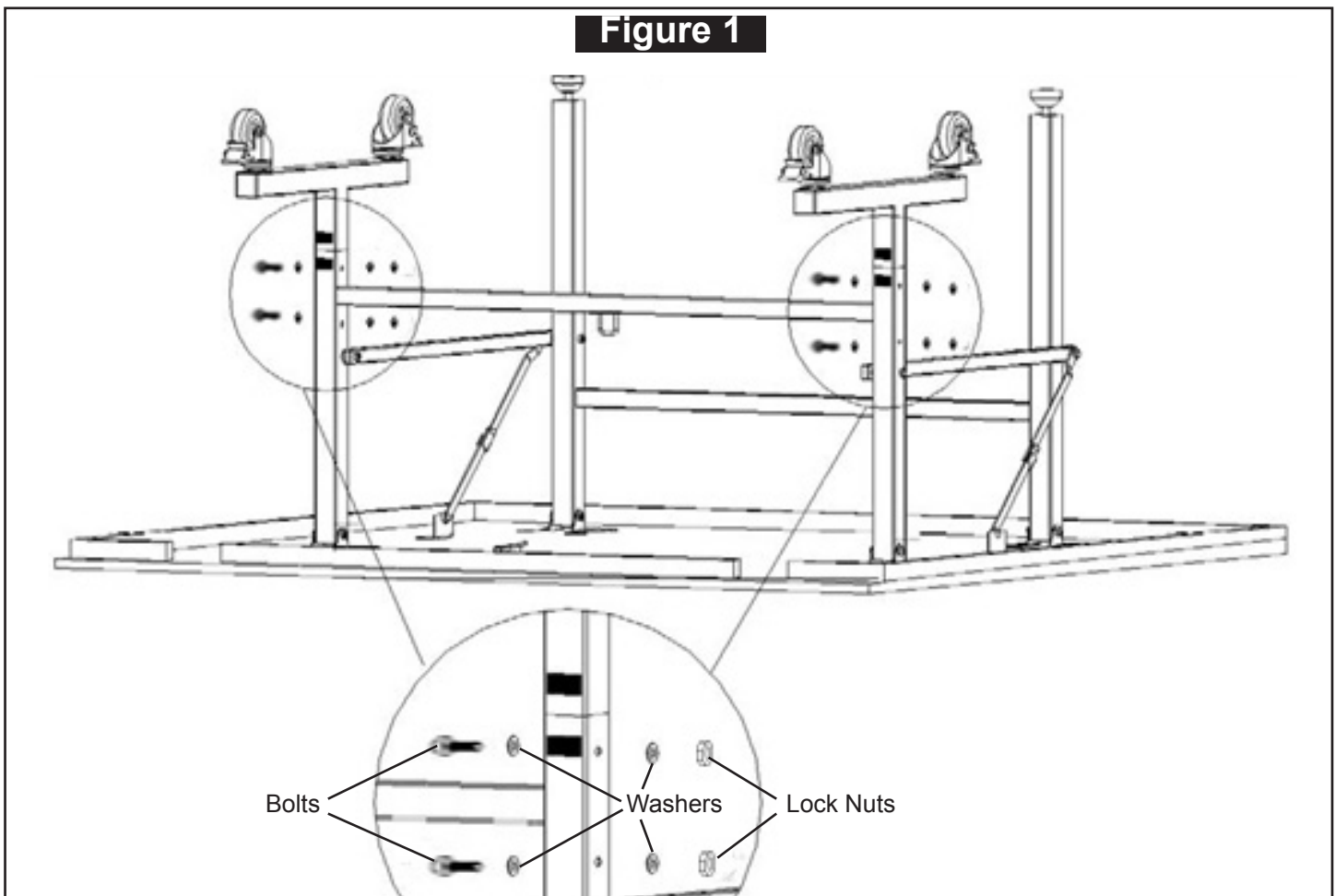
For replacement parts please call 800 759-0977

ASSEMBLY INSTRUCTIONS

TOOLS REQUIRED: 

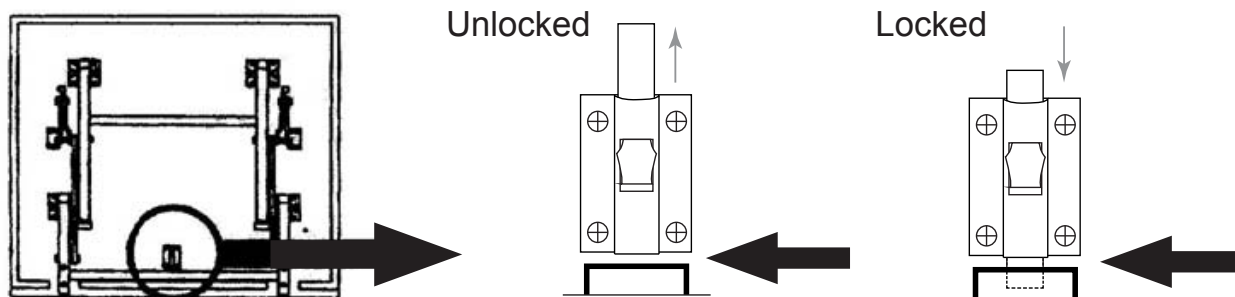
ASSEMBLY INSTRUCTIONS

1. Open the carton and check to make sure you have all accessories and fittings.
2. Carefully lay both table tops flat and face down on a soft surface.
3. Unlock and unfold pre-assembled table and slide “T” rolling leg into designated position.
WARNING: This table is shipped with safety lock in locked position. To prevent damage to table ALWAYS disengage lock before opening legs. ALWAYS open legs by lifting outer legs (hinged side), NOT “T” rolling leg side. Lifting “T” legs first can damage hinges.
4. Install “T” rolling leg according to figure 1 below.
5. Install one wheel washer onto each wheel stem and then screw wheels onto legs as shown.
6. Tighten all screws and carefully turn table over, ready for use.



OPERATING INSTRUCTIONS

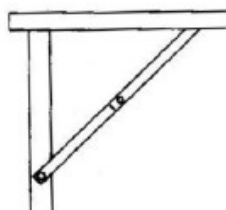
Security Lock Operation



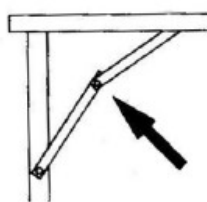
Release the lock before opening the tennis table, and lock it when in folded position.

Leg Hinge

When in Use



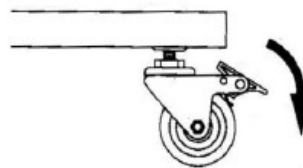
When Collapsing



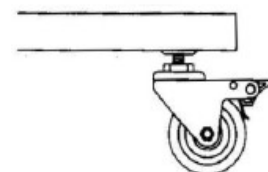
Straighten hinge when using table, and collapse hinge to fold table.

Wheel Operation

Locked



Unlocked



Lock wheels tightly when using table, and unlock for moving and storing.

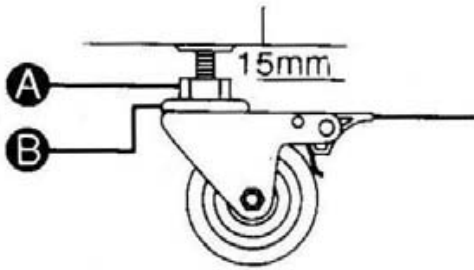
Folding Table for Moving and Storage

1. Make sure wheels are locked.
2. Collapse leg hinges on both sides of table section as shown above.
3. Lift up on end of table, where player would stand, until table is in upright position.
4. Engage security lock in locked position as shown above.
5. Unlock wheels to move.

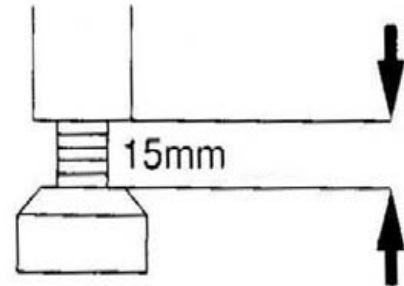
OPERATING INSTRUCTIONS (CONT.)

Height Adjusting Method

Figure 5



The wheel height can be adjusted to a maximum of 15mm.



The foot height can also be adjusted to a maximum of 15mm.

All feet can be adjusted slightly to ensure a level playing surface.

To adjust the table height at wheel, turn Part A (see figure 5 above) counter-clockwise to raise the table, and Part B clockwise to lower it.

To adjust table height at the foot, screw foot counter-clockwise to raise the table, and clockwise to lower it.

CONGRATULATIONS!

You have now assembled your Game Table.
Please note the Care and Use instructions below to ensure years of trouble free use of your game table.

Care and Use

1. This product is intended for **INDOOR** use only.
2. Do **NOT** sit, climb, lean, or place heavy objects on the table.
3. Do **NOT** place hot goods on table top.
4. Do **NOT** move table around quickly.
5. Do **NOT** drag the table when moving it, or move on bumpy, rugged ground, as this will damage the legs.
6. To clean the hard surfaces, spray a cloth with a mild cleaner and wipe. Do **NOT** use corrosive/harsh solvents or abrasive materials that may cause damage to the table surface.
7. Do **NOT** use sharp objects on the table top or painted surface.
8. Move the two halves slightly away from each other before opening and closing to avoid any contact between the tops.
9. Avoid excessive contact of the paddle against the table top.

Note on Safety

1. The table should be used only for its intended purpose. All other uses may be dangerous. The manufacturer cannot be held liable for damage or injury caused by improper use of the table.
2. Instruct others (particularly children) of any potential source of danger, especially when folding and unfolding the table. We recommend this is done by adults only.
3. The table should only be moved in the closed position as otherwise may cause injury.
4. Check all screws, bolts, etc. regularly to ensure that they are in good condition.
5. **CAUTION:** while assembling and using the product, keep parts out of the reach of children (choking hazard – contains small parts).
6. Do not use the table until it has been fully and correctly assembled and checked.

1-YEAR LIMITED WARRANTY

This product is warranted to the original purchaser to be free from defects in material or workmanship for a period of one year from the date of the original retail purchase.

This warranty does not cover defects or damage due to improper installation, alteration, accident or any other event beyond the control of the manufacturer. Defects or damage resulting from misuse, abuse or negligence will void this warranty. This warranty does not cover scratching or damage that may result from normal usage.

This product is not intended for institutional or commercial use; the manufacturer does not assume any liability for such use. Institutional or commercial use will void this warranty.

This warranty is nontransferable and is expressly limited to the repair or replacement of the defective product. During the warranty period, the manufacturer shall repair or replace defective parts at no cost to the purchaser. Shipping charges and insurance are not covered and are the responsibility of the purchaser. Labor charges and related expenses for removal, installation or replacement of the product or components are not covered under this warranty.

The manufacturer reserves the right to make substitutions to warranty claims if parts are unavailable or obsolete.

The manufacturer shall not be liable for loss of use of the product or other consequential or incidental costs, expenses or damages incurred by the consumer of any other use. The user assumes all risk of injury resulting from the use of this product.

This warranty is expressly in lieu of all other warranties, expressed or implied, including warranties of merchantability or fitness for use to the extent permitted by Federal or state law. Neither the manufacturer nor any of its representatives assumes any other liability in connection with this product.

All warranty claims must be made through the retailer where the product was originally purchased. A purchase receipt or other proof of date of purchase will be required to process all warranty claims. The model number and part numbers found within the assembly instructions will be required when submitting any parts requests or warranty claims.

For further warranty information or inquiries, please call 800-759-0977



Designed for Fun, Built to Last™

TABLE DE TENNIS SUR TABLE BACKSTOP INSTRUCTIONS D'ASSEMBLAGE



Contactez notre
service à la clientèle au
800-759-0977
avec des questions sur le montage
ou l'utilisation de ce produit.

MERCI!

Merci d'avoir acheté notre produit. Nous travaillons 24 heures sur 24, partout dans le monde, à garantir que nos produits sont de la meilleure qualité possible. Toutefois, dans les rares cas de problèmes lors du montage ou de l'utilisation de ce produit, se il vous plaît communiquer avec notre service à la clientèle au **800-759-0977** pour une aide immédiate avant de contacter votre revendeur. Pour obtenir de plus amples renseignements, veuillez lire l'information relative à la garantie au verso de ce guide d'instructions.

INSTRUCTIONS D'ASSEMBLAGE

IMPORTANT! VEUILLEZ LIRE, EN ENTIER, TOUTES LES INSTRUCTIONS AVANT D'ASSEMBLER VOTRE PRODUIT.

1. Trouver une surface propre et plane, pour commencer le montage de votre table de jeu. La table s'assemble à l'envers pour être ensuite retournée sur ses pieds, une fois l'assemblage complété. Cette table est lourde et nécessite au moins deux adultes forts pour la soulever et la retourner.
2. Retirez le contenu de la boîte, avant de commencer l'assemblage, assurez-vous d'avoir toutes les pièces telles que listées et illustrées au tableau d'identification. **Avis : certaines pièces sont préassemblées ou préinstallées.**
3. Certaines illustrations ou dessins peuvent ne pas ressembler au produit que vous avez acheté.
4. **Quand vous fixez en place une pièce avec plus d'une vis ou écrou, veuillez, en premier, les visser à la main et terminer la fixation avec un tournevis ou une clé.**
5. Un tournevis électrique peut être utile lors de l'assemblage, mais veuillez le régler à **basse torque** et l'utiliser avec prudence; si la torque est trop élevée, la vis peut se défaire ou être trop serrée.

AVERTISSEMENTS!

LIRE TOUTES LES INSTRUCTIONS D'ASSEMBLAGE ET LES CONSIGNES DE SÉCURITÉ ATTENTIVEMENT.

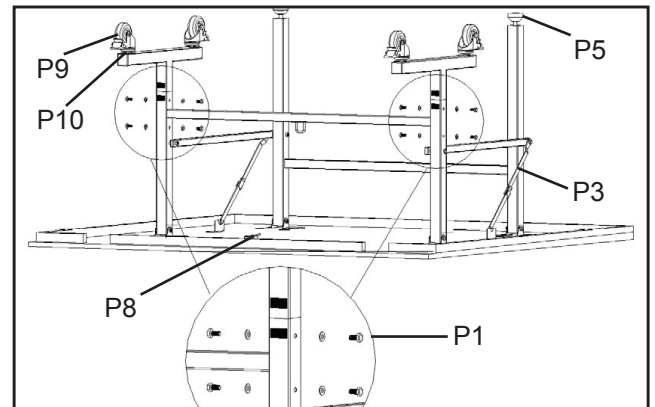
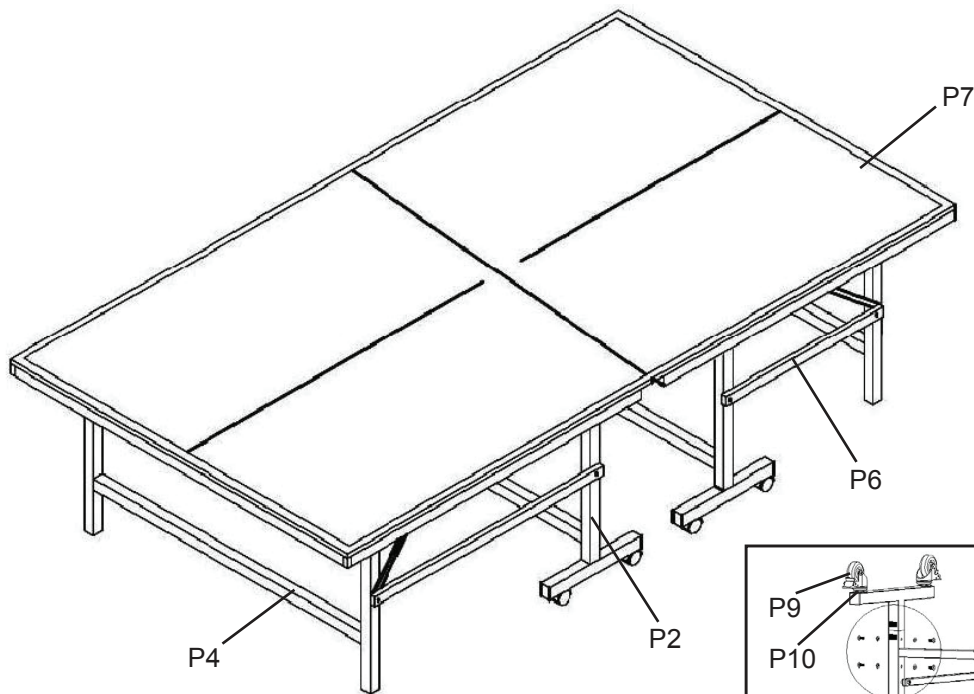
RISQUE D'ÉTOUFFEMENT – CERTAINS ÉLÉMENTS DU PRODUIT CONTIENNENT DE PETITES PIÈCES - NE CONVIENT PAS À UN ENFANT DE MOINS DE TROIS ANS.

ENTRETIEN ET USAGE

1. Ce produit doit être utilisé **À L'INTÉRIEUR** seulement.

TABLE DE TENNIS SUR TABLE BACKSTOP - BG2310P3

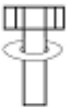
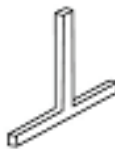
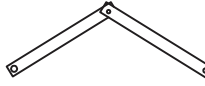



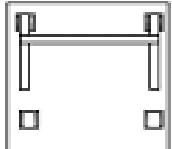
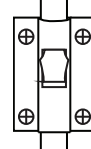


Liste des pièces



ACCESSOIRES

NGP5944 Palettes et jeu de boules
 NGP5945 Filet et poteaux

PIÈCES

<p>P1 NGP5899</p>  <p>BOULON DE PIED 8 pièces</p>	<p>P2 NGP5900</p>  <p>PIED INTÉRIEUR EN "T" 4 pièces</p>	<p>P3 NGP5901*</p>  <p>CHARNIÈRE 4 pièces</p>	<p>P4 NGP5902*</p>  <p>PIED EXTÉRIEUR 2 pièces</p>	<p>P5 NGP5903*</p>  <p>VÉRIN 4 pièces</p>
<p>P6 NGP5904*</p>  <p>BARRE DE SOUTIEN 4 pièces</p>	<p>P7 NGP5905</p>  <p>MOITIÉ DE TABLE 2 pièces</p>	<p>P8 NGP5906*</p>  <p>LOQUET DE SÉCURITÉ 2 pièces</p>	<p>P9 NGP5907</p>  <p>ROUE 8 pièces</p>	<p>P10 NGP5930</p>  <p>RONDELLE DE ROUE 8 pièces</p>

* REMARQUE: ces pièces sont pré-installés sur base de la table.

9/21

Pour commander les pièces de remplacement, veuillez téléphoner au 1 800 759-0977

INSTRUCTIONS POUR L'ASSEMBLAGE

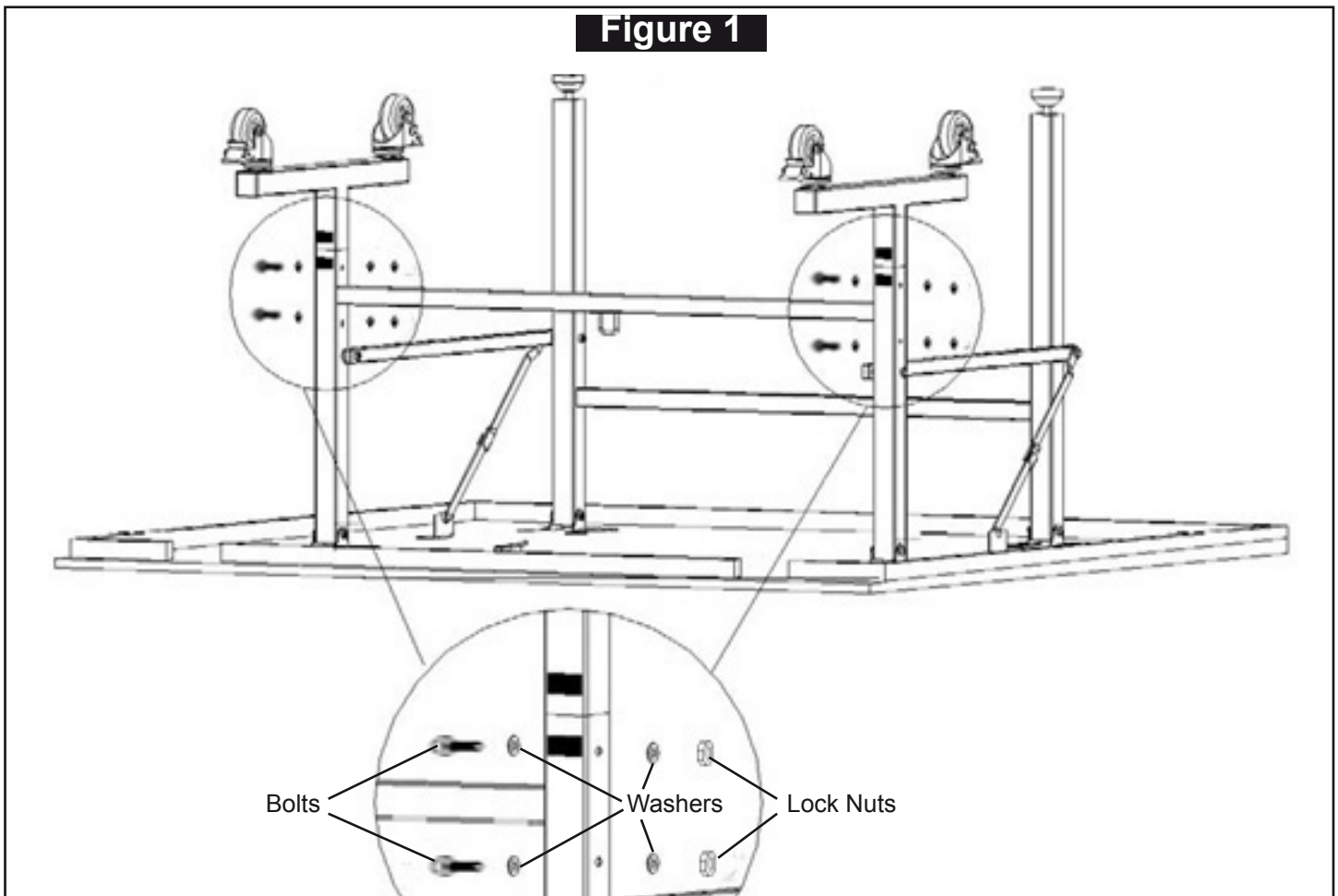
OUTILS REQUIS: 

INSTRUCTIONS D'ASSEMBLAGE

1. Ouvrez la boîte et vérifiez si vous avez tous les accessoires et équipements.
2. Déposez avec précaution les deux dessus de table à l'envers sur une surface lisse.
3. Déverrouillez et dépliez la table préassemblée et insérez le pied en forme de T à l'endroit indiqué.

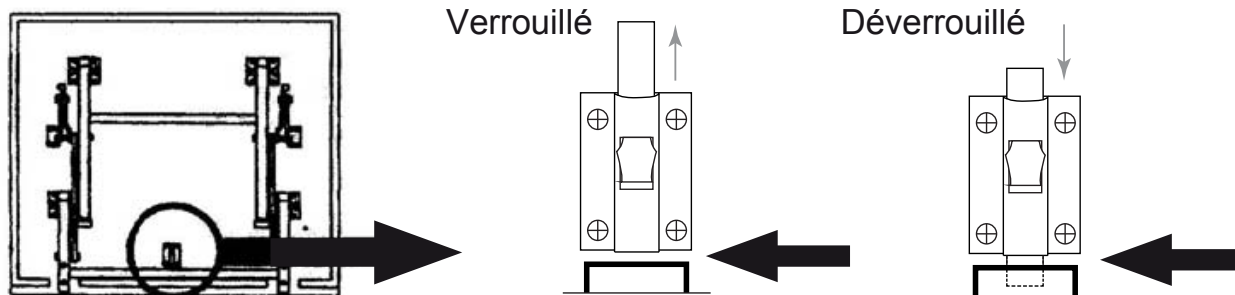
AVERTISSEMENT: *Ce tableau est livré avec verrouillage de sécurité en position verrouillée. Pour éviter d'endommager la table TOUJOURS désengager serrure avant d'ouvrir les jambes. TOUJOURS jambes ouvertes en levant les jambes extérieures (côté charnière), PAS latérales de la jambe de roulement "T". Jambes de levage "T" premier peut endommager les charnières.*

4. Fixez le pied en forme de T selon la figure 1 ci-dessous.
5. Fixez une rondelle de roue sur chacune des tiges et vissez les roues aux pieds tel qu'illustré.
6. Serrez toutes les vis et retournez la table avec précaution pour utilisation.



INSTRUCTIONS D'UTILISATION

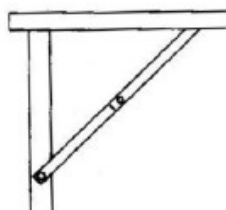
Mécanisme de verrouillage



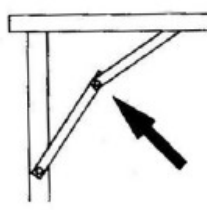
Déverrouillez le loquet avant d'ouvrir la table de tennis et verrouillez-le quand la table est pliée

Charnière de pied de table

En utilisation



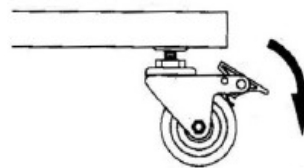
Pliée



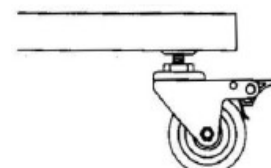
Redressez la charnière pour l'utilisation et pliez la charnière pour ranger la table.

Mécanisme de roulement

Verrouillé



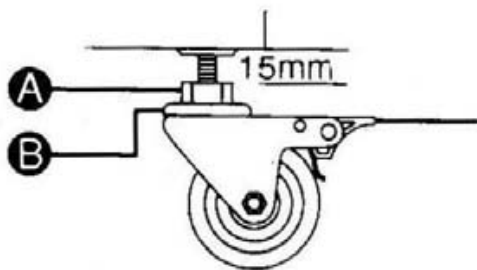
Déverrouillé



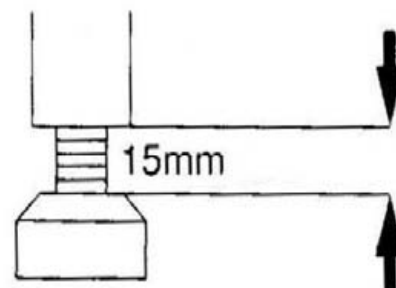
Verrouillez les roues pour l'utilisation et déverrouillez-les pour déplacer et ranger la table.

Méthode réglage de la hauteur

Figure 5



Les roues peuvent être réglées à une hauteur maximale de 15 mm



Les pieds peuvent également être réglés à une hauteur maximale de 15 mm

Les pieds peuvent être ajustés légèrement pour garantir une surface de jeu au niveau.

Pour ajuster la hauteur de la table à l'aide de la roue, vissez la section A (voir figure 5 ci-dessus) dans le sens contraire des aiguilles d'une montre pour l'élever et vissez la section B dans le sens des aiguilles d'une montre pour l'abaisser.

Pour ajuster la hauteur de la table à l'aide du pied, vissez le pied dans le sens contraire des aiguilles d'une montre pour élever la table et dans le sens des aiguilles d'une montre pour l'abaisser.

FÉLICITATIONS!

Vous avez assemblé votre Table de jeu. Afin de la conserver longtemps, veuillez consulter les instructions en matière d'entretien et d'utilisation ci-dessous.

Entretien et utilisation

1. Ce produit doit être utilisé à l'INTÉRIEUR seulement.
2. NE PAS s'asseoir, s'appuyer, grimper ou placer des objets lourds sur la table de jeu.
3. NE PAS déposer de pièces ou d'éléments chauds sur la surface de la table.
4. NE PAS déplacer la table brusquement.
5. NE PAS tirer la table pour la déplacer et ne pas la faire rouler sur un sol accidenté ou cahoteux, car cela risque d'endommager les pieds.
6. Pour nettoyer les surfaces rigides, vaporisez un chiffon avec un nettoyeur doux et essuyez. N'utilisez pas de solvants ou d'abrasifs corrosifs qui peuvent endommager la surface de la table.
7. Ne pas utiliser d'objets tranchants sur le dessus de table ou sur une surface peinte.
8. Déplacez légèrement les deux moitiés l'une de l'autre avant d'ouvrir et de plier la table pour éviter tout contact entre les dessus de la table.
9. Éviter de frapper le dessus de la table avec la raquette de façon démesurée.

Consignes de sécurité

1. La table doit être utilisée uniquement pour l'usage prévu. Toutes les autres utilisations peuvent être dangereuses. Le fabricant ne peut être tenu responsable des blessures ou dommages causés par une mauvaise utilisation de la table.
2. Vous devez informer les gens (en particulier les enfants) de toute source potentielle de danger, surtout quand on ouvre la table et quand on la replie. Il est recommandé que cette étape soit exécutée uniquement par des adultes.
3. Assurez-vous que la table soit pliée et verrouillée avant de la déplacer pour éviter tout risque de blessures.
4. Vérifiez régulièrement tous les boulons et toutes les vis, etc. pour vous assurer de leur bon état.
5. ATTENTION : pendant l'assemblage et l'utilisation du produit, gardez les pièces hors de portée des enfants (danger d'étouffement – contient de petites pièces).
6. Ne pas utiliser la table avant qu'elle n'ait été entièrement et correctement assemblée et vérifiée.

GARANTIE LIMITÉE DE 1 ANNÉE

La garantie du produit est valide pour l'acheteur original en ce qui a trait aux pièces défectueuses ou à la main-d'œuvre pour une période de 1 année de la date d'achat.

Cette garantie n'est couverte pas les dommages causés par accident, par modification, par une installation défectueuse ou tout autre événement hors du contrôle du fabricant. Tout défaut ou dommage résultant de la négligence ou d'une mauvaise utilisation annule cette garantie. La présente garantie ne couvre pas les égratignures ou les dommages attribuables à un usage normal.

Ce produit n'est pas destiné à un usage institutionnel ou commercial; le fabricant décline toute responsabilité pour une telle utilisation. Un usage institutionnel ou commercial annule cette garantie.

Cette garantie est non transférable et est expressément limitée à la réparation ou au remplacement du produit défectueux. Au cours de la période de garantie, le fabricant s'engage à remplacer et à réparer les pièces défectueuses sans frais pour l'acheteur. Les frais d'assurance et d'expédition ne sont pas couverts et sont à la charge de l'acheteur. Les frais de main-d'œuvre et les dépenses liées au déplacement, à l'installation ou au remplacement du produit ou de ses composantes ne sont pas couverts par cette garantie.

Le fabricant se réserve le droit de faire des substitutions de recours en garantie si la pièce n'est pas disponible ou obsolète.

Le fabricant décline toute responsabilité liée à la perte d'utilisation ainsi que tous les autres coûts directs ou indirects, frais ou dommages encourus par le consommateur qui aurait été causés par une autre utilisation. L'utilisateur assume tous les risques de dommage résultant de l'utilisation de ce produit.

Cette garantie tient lieu expressément de toute autre garantie, exprimée ou implicite, y compris les garanties de qualité marchande ou d'adaptation à un emploi particulier dans la mesure permise par les lois fédérales ou provinciales. Ni le fabricant, ni aucun de ses représentants n'assument aucune autre responsabilité en rapport avec ce produit.

Toute réclamation doit être faite par le détaillant où le produit a été acheté. Une facture ou autre preuve d'achat est nécessaire pour traiter toutes les réclamations de garantie. Le numéro de modèle et les numéros de référence figurant dans les instructions d'assemblage seront exigés lors de la soumission de demande de pièces ou de recours en garantie.

Pour plus d'information ou pour toute question, veuillez téléphoner au 1 800 759-0977.