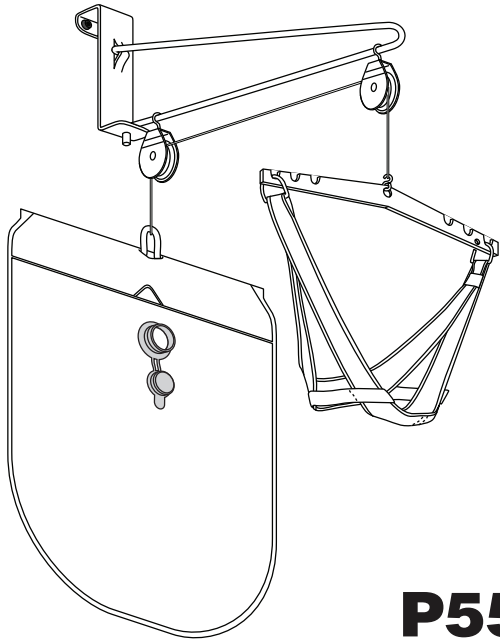
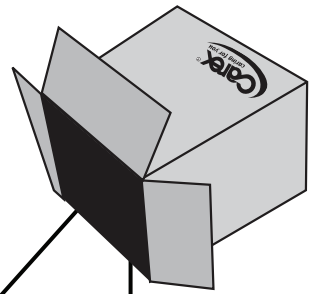
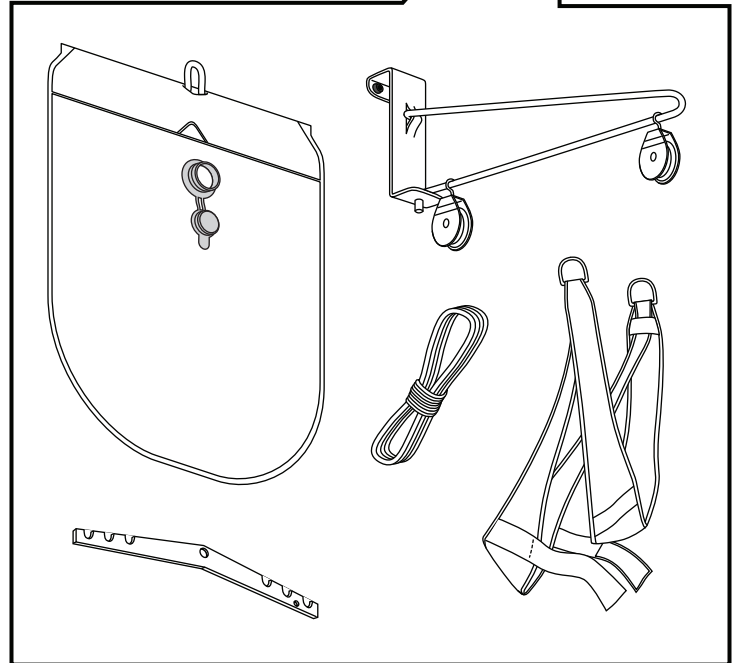


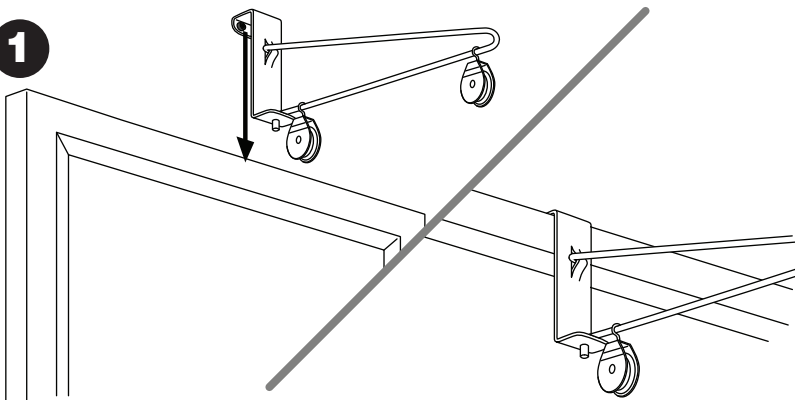
Carex[®]
caring for you



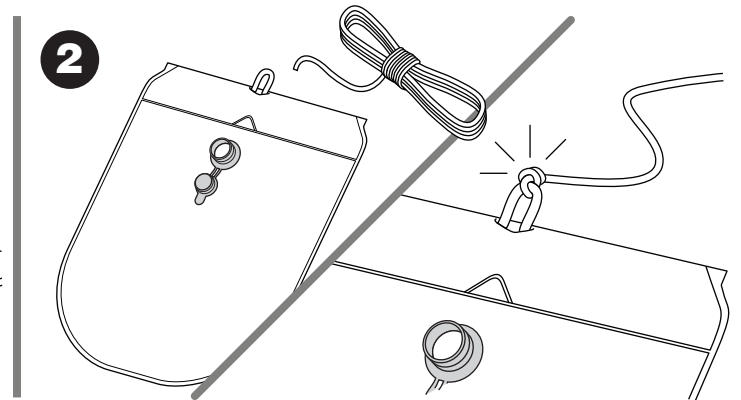
P551



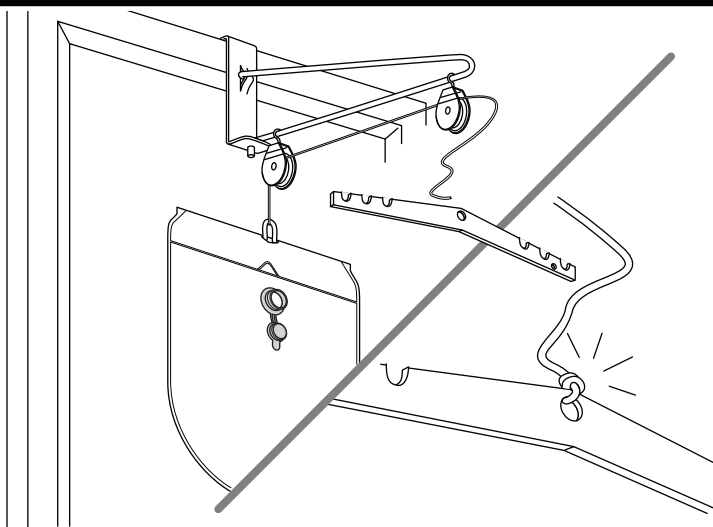
1



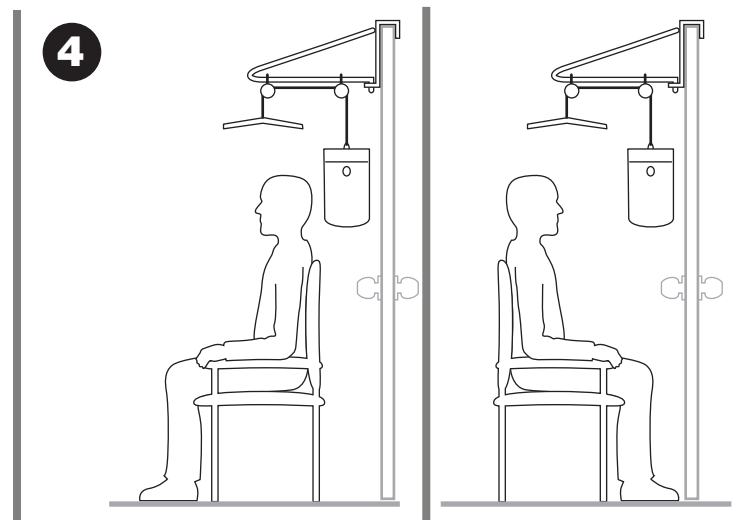
2

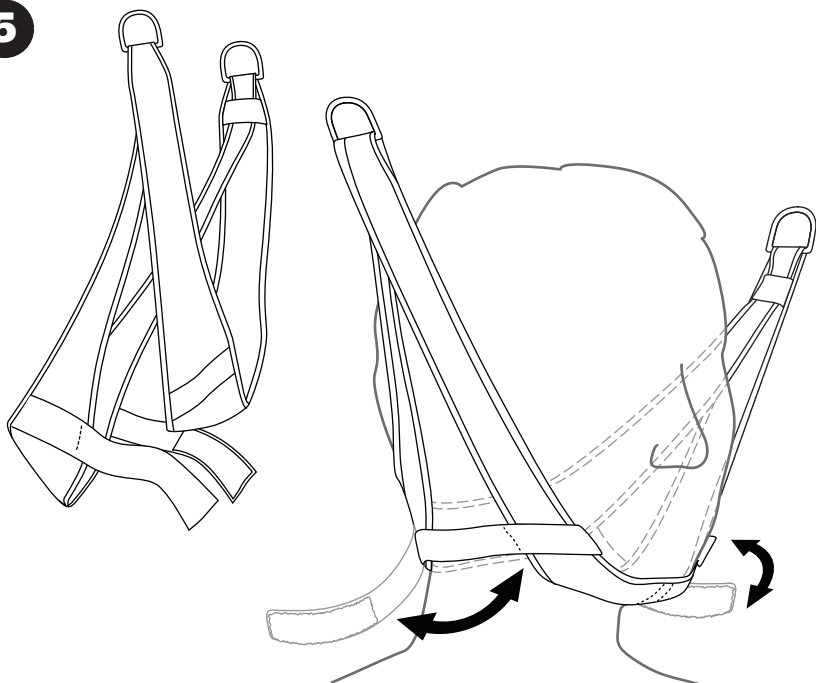
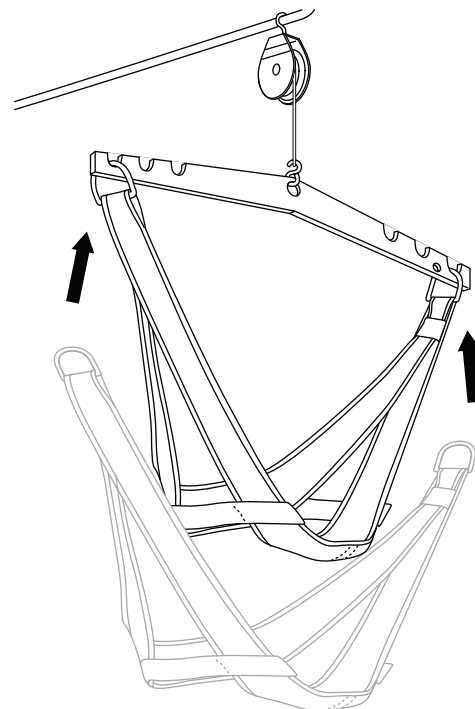
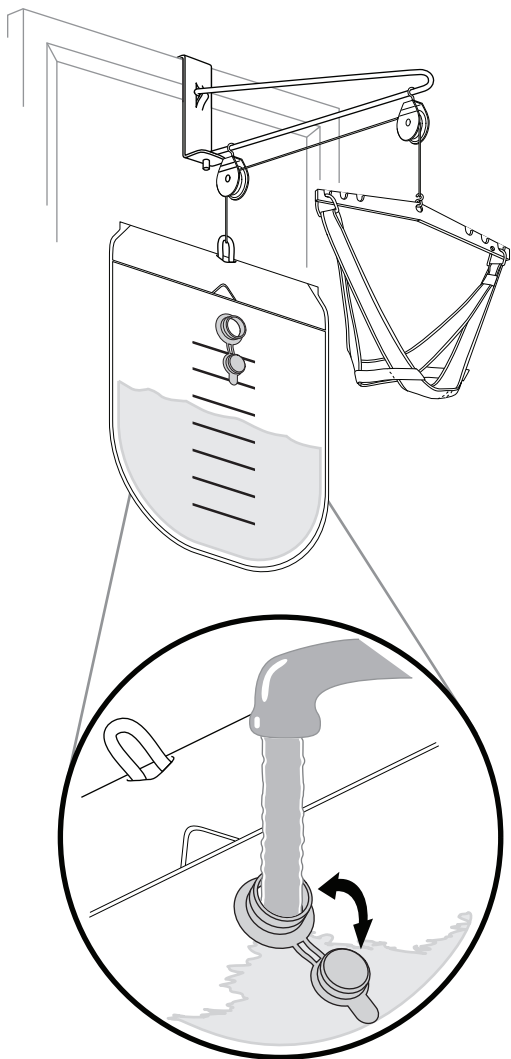


3



4



5**6****7**

NEVER USE THIS DEVICE ALONE, AS DOING SO CAN RESULT IN SERIOUS INJURY OR STRANGULATION. ALWAYS USE UNDER THE SUPERVISION AND WITH THE ASSISTANCE OF A COMPETENT ADULT. ALWAYS CONSULT A QUALIFIED MEDICAL ASSISTANT BEFORE BEGINNING TREATMENT TO DETERMINE THE PROPER WEIGHT PRESCRIPTION, TREATMENT PROCESS AND TREATMENT DURATION.



WARNING: USE ONLY AS PRESCRIBED BY A PHYSICIAN. IF DISCOMFORT OCCURS, CONTACT YOUR PHYSICIAN IMMEDIATELY.



NUNCA UTILICE ESTE DISPOSITIVO SOLO, PUES PODRÍA PROVOCARSE LESIONES GRAVES O INCLUSO UNA ESTRANGULACIÓN. SIEMPRE UTILICE EL DISPOSITIVO BAJO LA SUPERVISIÓN DE UN ADULTO COMPETENTE Y CON LA AYUDA DE ÉSTE. SIEMPRE CONSULTE CON UN ASISTENTE MÉDICO CALIFICADO ANTES DE COMENZAR EL TRATAMIENTO, CON EL FIN DE DETERMINAR EL PESO CORRECTO, EL PROCESO DE TRATAMIENTO Y LA DURACIÓN DEL TRATAMIENTO.



ATENCIÓN: USE ESTE DISPOSITIVO ÚNICAMENTE EN LA FORMA PRESCRITA POR EL MÉDICO. COMUNÍQUESE DE INMEDIATO CON EL MÉDICO SI HAY MOLESTIAS.



NE JAMAIS UTILISER CET APPAREIL SEUL, CAR CELA POURRAIT MENER À DE GRAVES BLESSURES OU MÊME À L'ÉTRANGLEMENT. TOUJOURS UTILISER SOUS SUPERVISION ET AVEC L'AIDE D'UN ADULTE COMPÉTENT. TOUJOURS CONSULTER UN ASSISTANT MÉDICAL QUALIFIÉ AVANT DE COMMENCER LE TRAITEMENT AFIN DE DÉTERMINER LE BON POIDS PRESCRIT, LE DÉROULEMENT DU TRAITEMENT AINSI QUE SA DURÉE.



AVERTISSEMENT : UTILISER SEULEMENT TEL QU'INDIQUÉ PAR UN MÉDECIN. S'IL Y A INCONFORT, CONTACTER IMMÉDIATEMENT VOTRE MÉDECIN.