

Metal Bed Frame

HU10445

USA office: Fontana AUS office: Truganina GBR office: Ipswich FRA office: Saint Vigor d'Ymonville

If you're having difficulty, our friendly customer team is always here to help.



USA:cs.us@costway.com
AUS:cs.au@costway.com
GBR:cs.uk@costway.com
FRA:cs.fr@costway.com

THIS INSTRUCTION BOOKLET CONTAINS **IMPORTANT** SAFETY INFORMATION. PLEASE READ AND KEEP FOR FUTURE REFERENCE.

EN



Before You Start

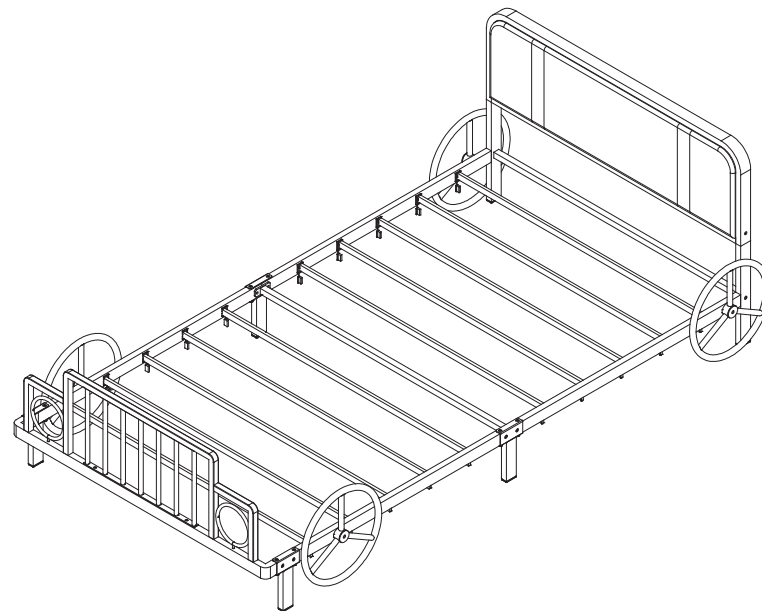
- ⚠ Please read all instructions carefully.
- ⚠ Retain instructions for future reference.
- ⚠ Separate and count all parts and hardware.
- ⚠ Read through each step carefully and follow the proper order.
- ⚠ We recommend that, where possible, all items are assembled near to the area in which they will be placed in use, to avoid moving the product unnecessarily once assembled.
- ⚠ Always place the product on a flat, steady and stable surface.
- ⚠ Keep all small parts and packaging materials for this product away from babies and children as they potentially pose a serious choking hazard.

FR



Avant de Commencer

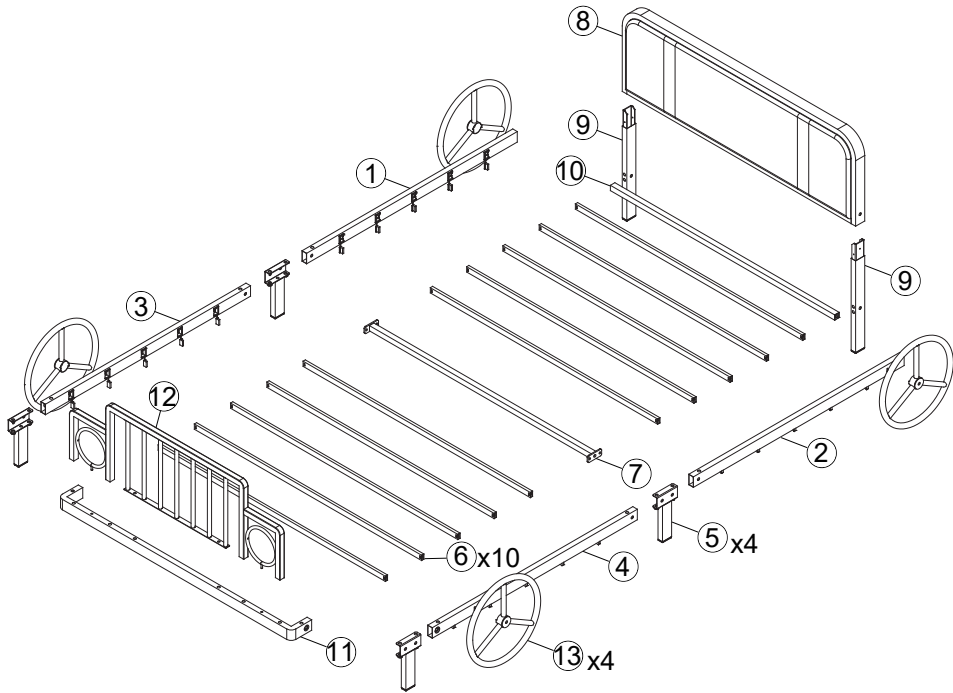
- ⚠ Veuillez lire attentivement toutes les instructions.
- ⚠ Conservez les instructions pour vous y référer ultérieurement.
- ⚠ Vérifiez toutes les pièces et les accessoires.
- ⚠ Lisez attentivement chaque étape et suivez l'ordre correct.
- ⚠ Nous recommandons que, dans la mesure du possible, tous les produits soient assemblés à proximité de la zone où ils seront utilisés, afin d'éviter tout déplacement inutile du produit une fois assemblé.
- ⚠ Placez toujours le produit sur une surface plane et stable.
- ⚠ Conservez toutes les petites pièces de ce produit et les matériaux d'emballage hors de portée des bébés et des enfants, car ils pourraient présenter un risque d'étouffement.



Please **DO NOT** tighten any hardware until all the components are assembled. Be sure to tighten all the hardware once the assembly is complete.

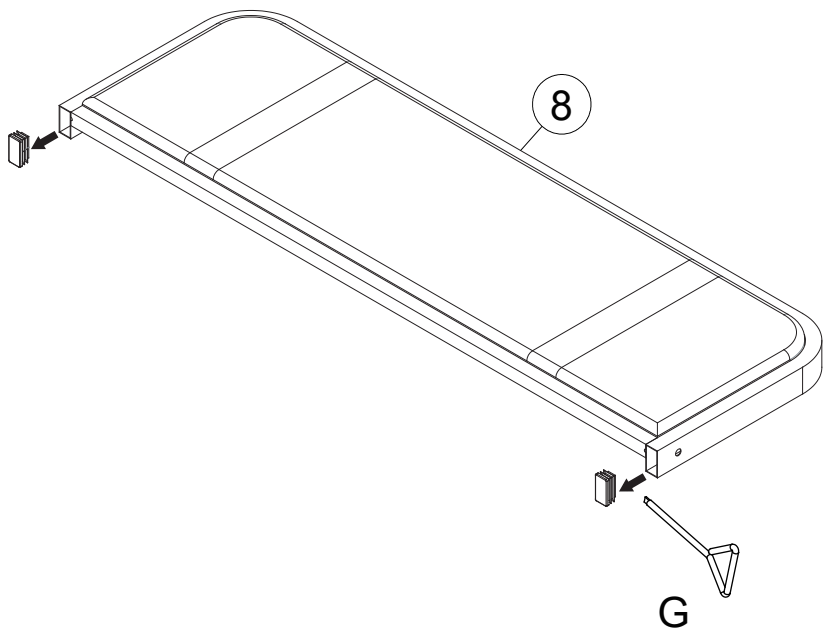
/Veuillez **NE PAS** serrer de matériel avant que tous les composants ne soient assemblés. Veillez à serrer toutes les pièces une fois l'assemblage terminé.

Components / Composants



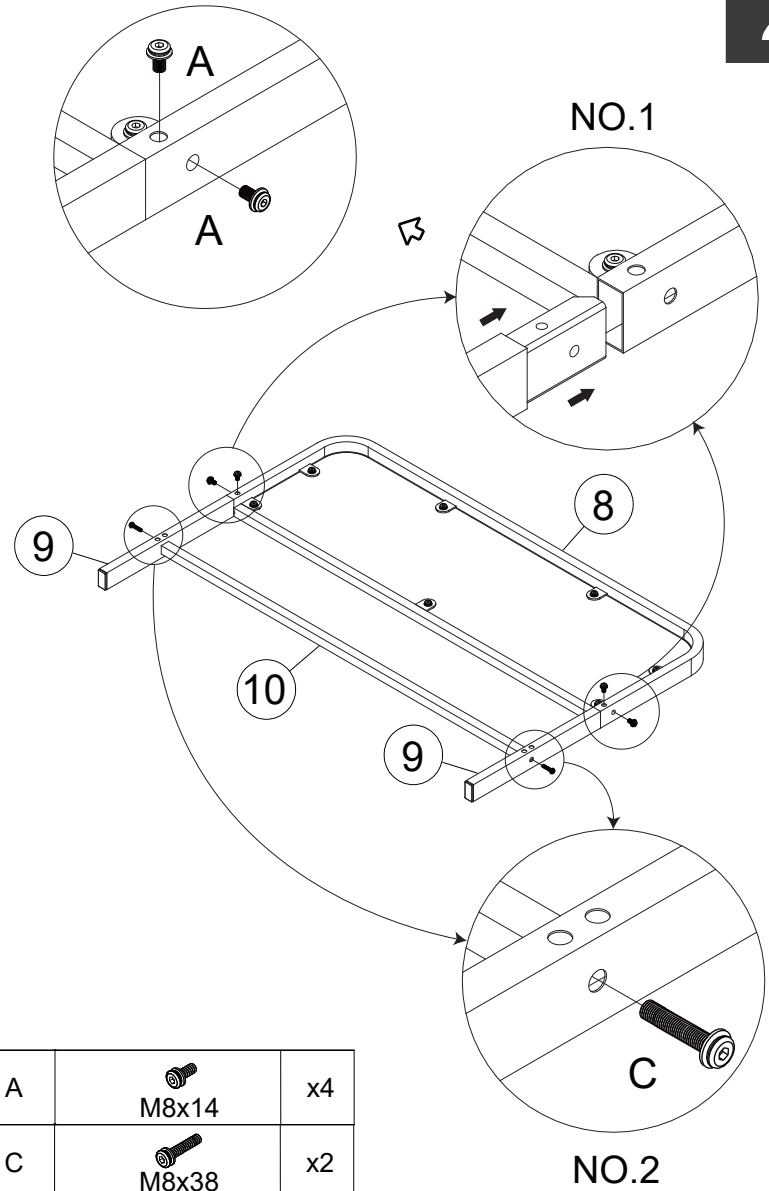
① x1	② x1	③ x1
④ x1	⑤ x4	⑥ x10
⑦ x1	⑧ x1	⑨ x2
⑩ x1	⑪ x1	⑫ x1
⑬ x4	A M8x14 x8+1	B M8x30 x4+1
C M8x38 x6+1	D M8x55 x16+1	E White Zinc M6x45 x2+1
F M8 x1	G x1	 x1
		 x1

1



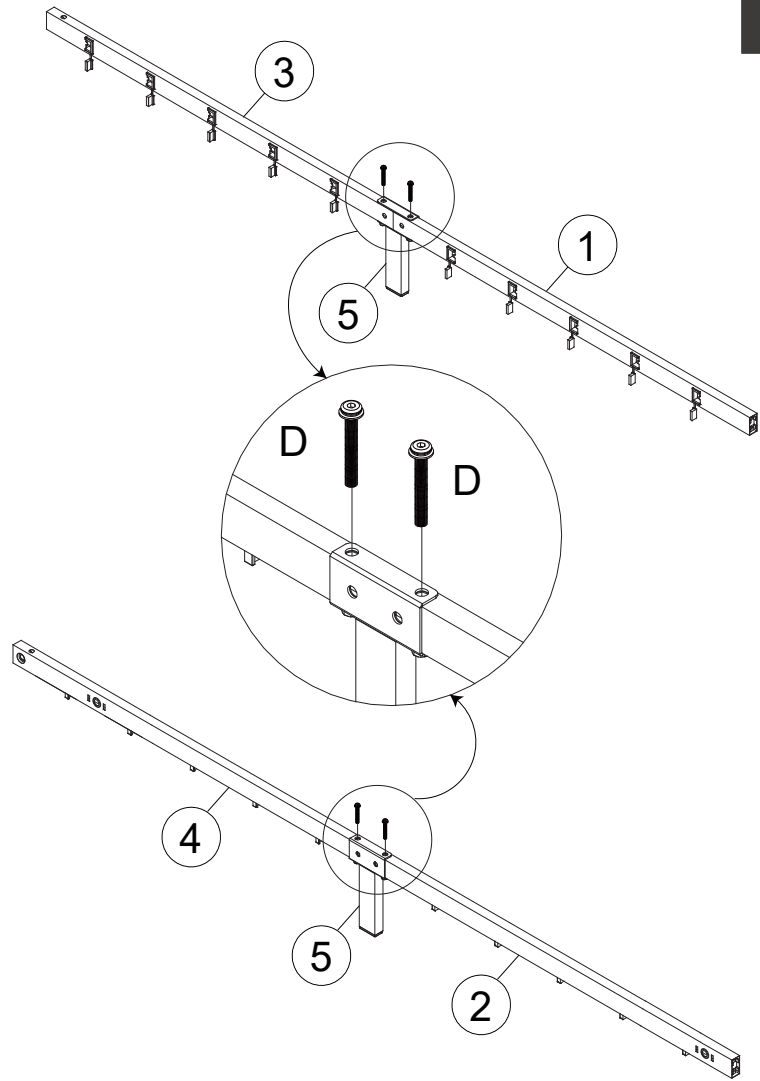
G		x1
---	--	----

2



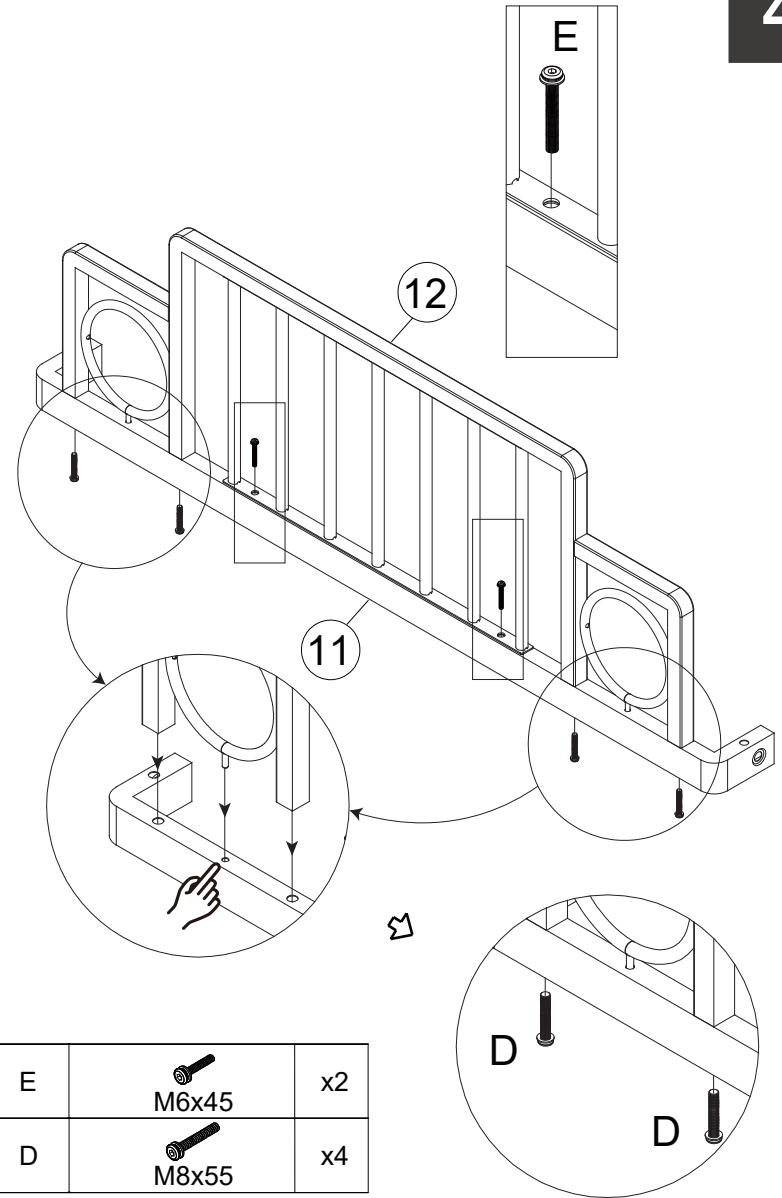
A		x4
C		x2



3



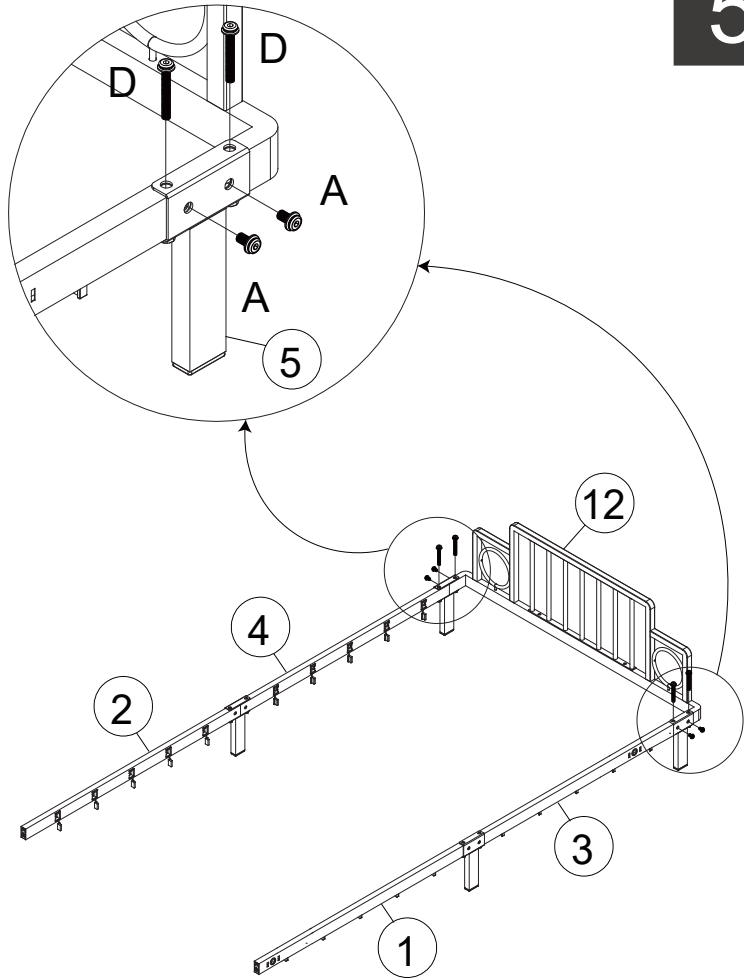
D		M8x55	x4
---	---	-------	----



4



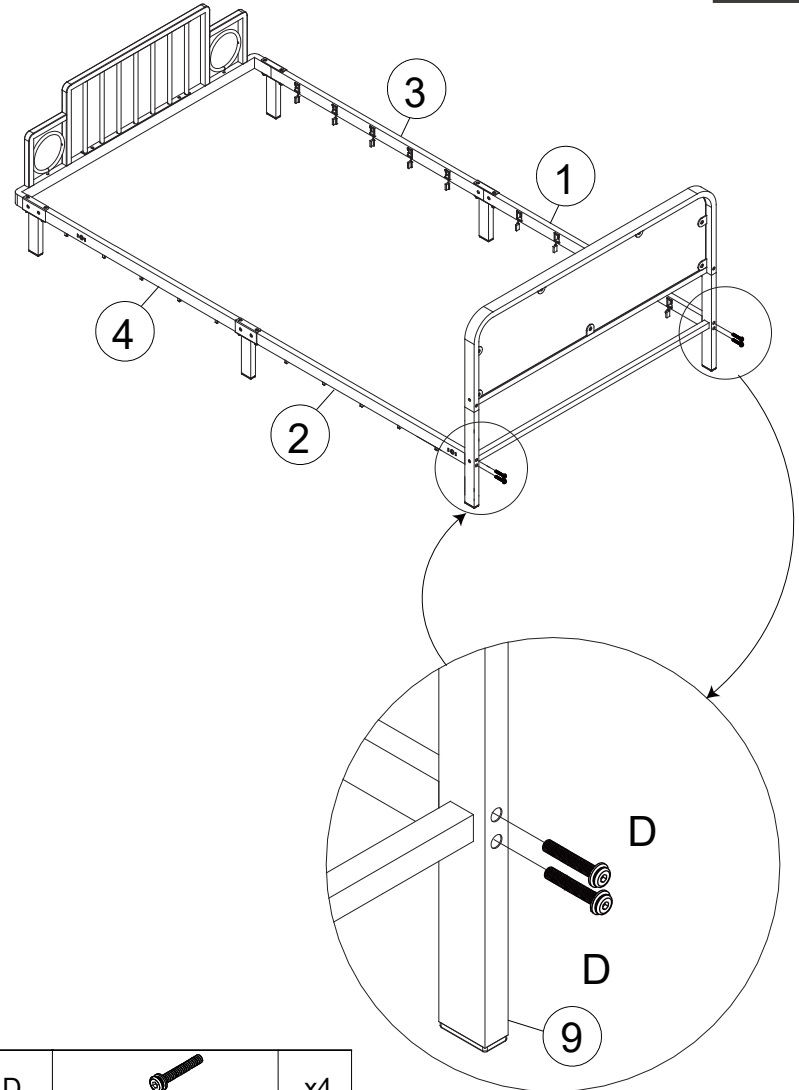
E		M6x45	x2
D		M8x55	x4

5



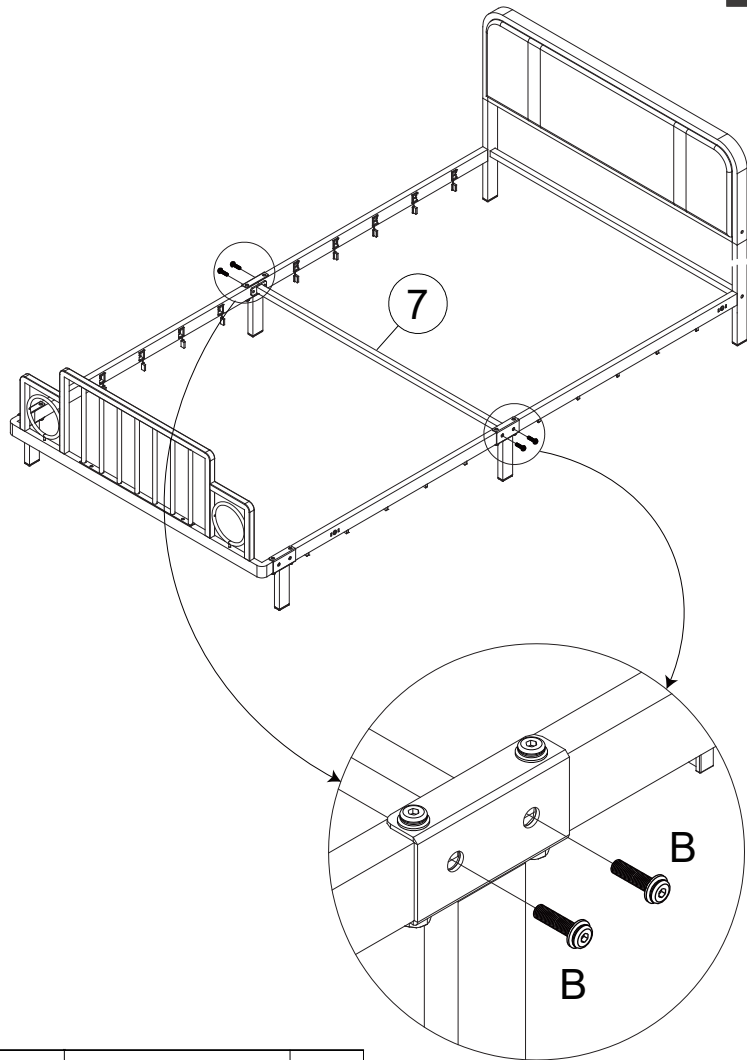
A	 M8x14	x4
D	 M8x55	x4

6



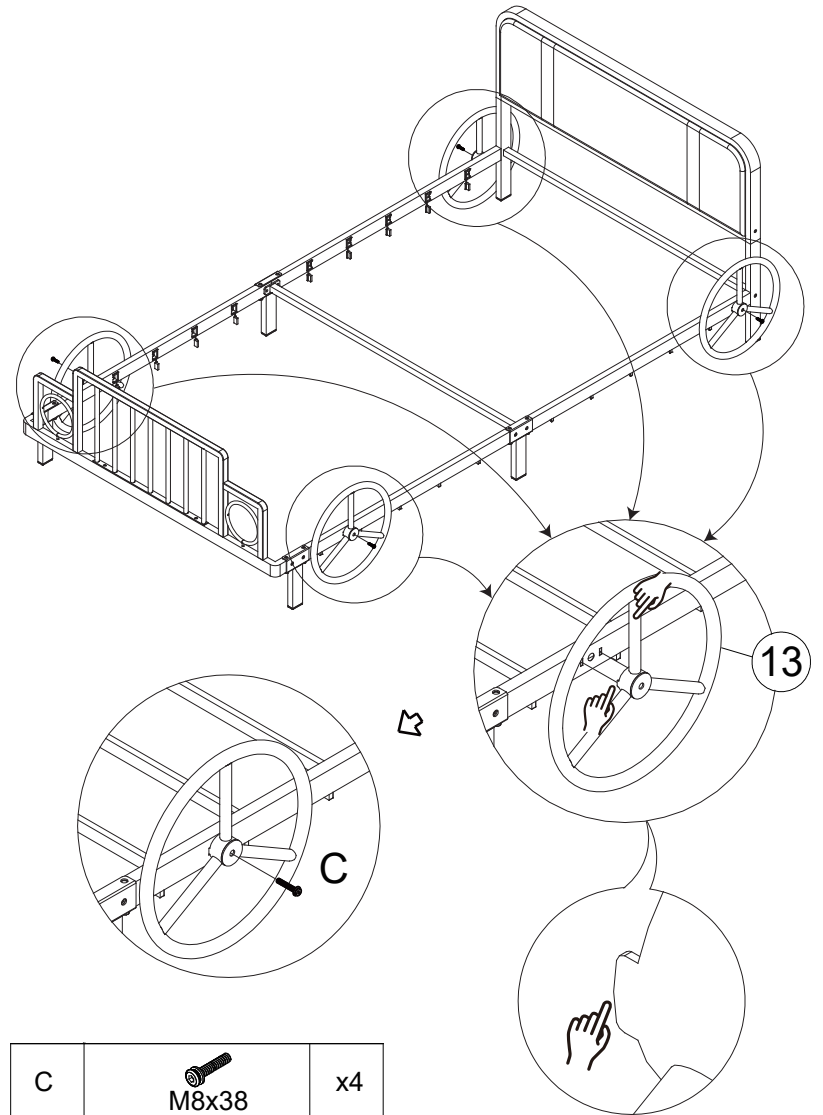
D	 M8x55	x4
---	---	----

7



B	 M8x30	x4
---	---	----

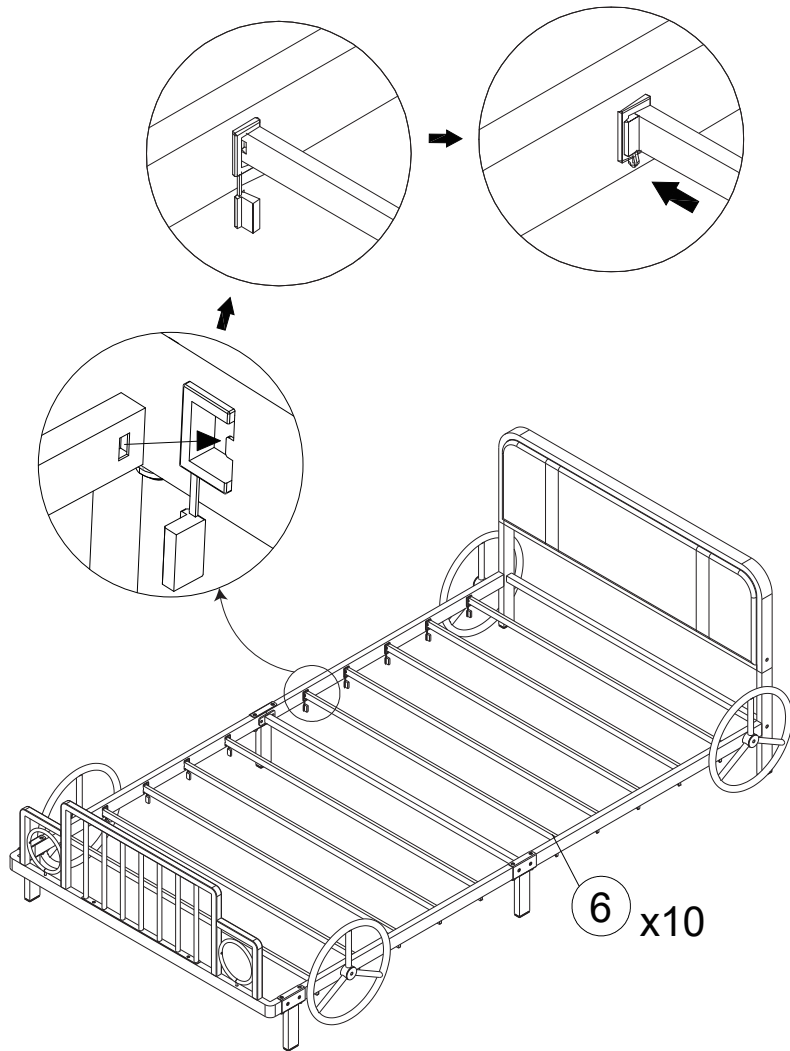
8



C	 M8x38	x4
---	---	----

9

Note: Please push to the bottom!



EN



Return / Damage Claim Instructions

- ⚠ DO NOT discard the box / original packaging.
- ⚠ Take a photo of the box markings.
- ⚠ Take a photo of the damaged part (if applicable).
- ⚠ Send us an email with the images requested.

FR



Instructions De Retour / Réclamation De Dommages

- ⚠ NE PAS jeter la boîte/l'emballage d'origine.
- ⚠ Prenez une photo des marquages de la boîte.
- ⚠ Prenez une photo des dommages (le cas échéant).
- ⚠ Envoyez-nous un e-mail avec les images demandées.