

Twin Over Full Bunk Bed with Trundle
Lit Superposé avec Couchette

HU10459

EN



Before You Start

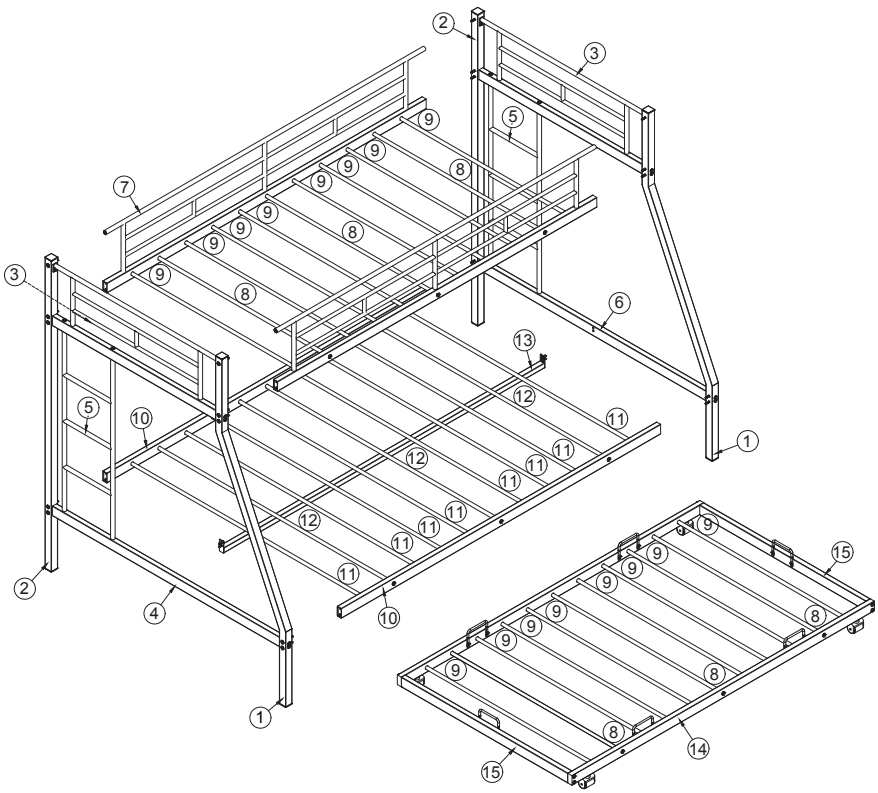
- ⚠ Please read all instructions carefully.
- ⚠ Retain instructions for future reference.
- ⚠ Separate and count all parts and hardware.
- ⚠ Read through each step carefully and follow the proper order.
- ⚠ We recommend that, where possible, all items are assembled near to the area in which they will be placed in use, to avoid moving the product unnecessarily once assembled.
- ⚠ Always place the product on a flat, steady and stable surface.
- ⚠ Keep all small parts and packaging materials for this product away from babies and children as they potentially pose a serious choking hazard.

FR



Avant de Commencer

- ⚠ Veuillez lire attentivement toutes les instructions.
- ⚠ Conservez les instructions pour vous y référer ultérieurement.
- ⚠ Vérifiez toutes les pièces et les accessoires.
- ⚠ Lisez attentivement chaque étape et suivez l'ordre correct.
- ⚠ Nous recommandons que, dans la mesure du possible, tous les produits soient assemblés à proximité de la zone où ils seront utilisés, afin d'éviter tout déplacement inutile du produit une fois assemblé.
- ⚠ Placez toujours le produit sur une surface plane et stable.
- ⚠ Conservez toutes les petites pièces de ce produit et les matériaux d'emballage hors de portée des bébés et des enfants, car ils pourraient présenter un risque d'étouffement.



$\frac{1}{4}$ " x 70mm
A : 8



$\frac{1}{4}$ " x 60mm
B : 36



$\frac{1}{4}$ " x 40mm
C : 8



$\frac{1}{4}$ " x 20mm
D : 38



38 x 38mm
E : 8



3 x 25 x 2000mm
F : 1



G : 2



H : 2



I : 6



#4
J : 1

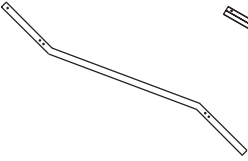


Ø16xØ6.5x1.5mm
K : 90

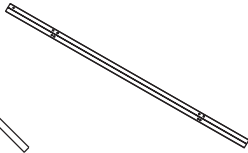


#12
L : 1

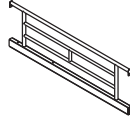
① x 2



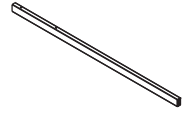
② x 2



③ x 2



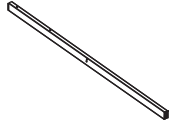
④ x 1



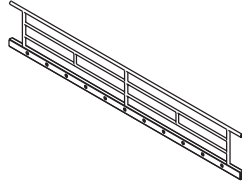
⑤ x 2



⑥ x 1



⑦ x 2



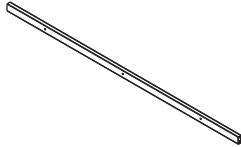
⑧ x 6



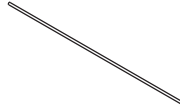
⑨ x 16



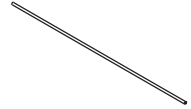
⑩ x 2



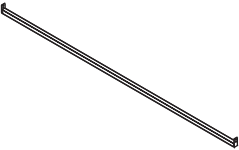
⑪ x 8



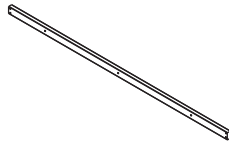
⑫ x 3



⑬ x 1



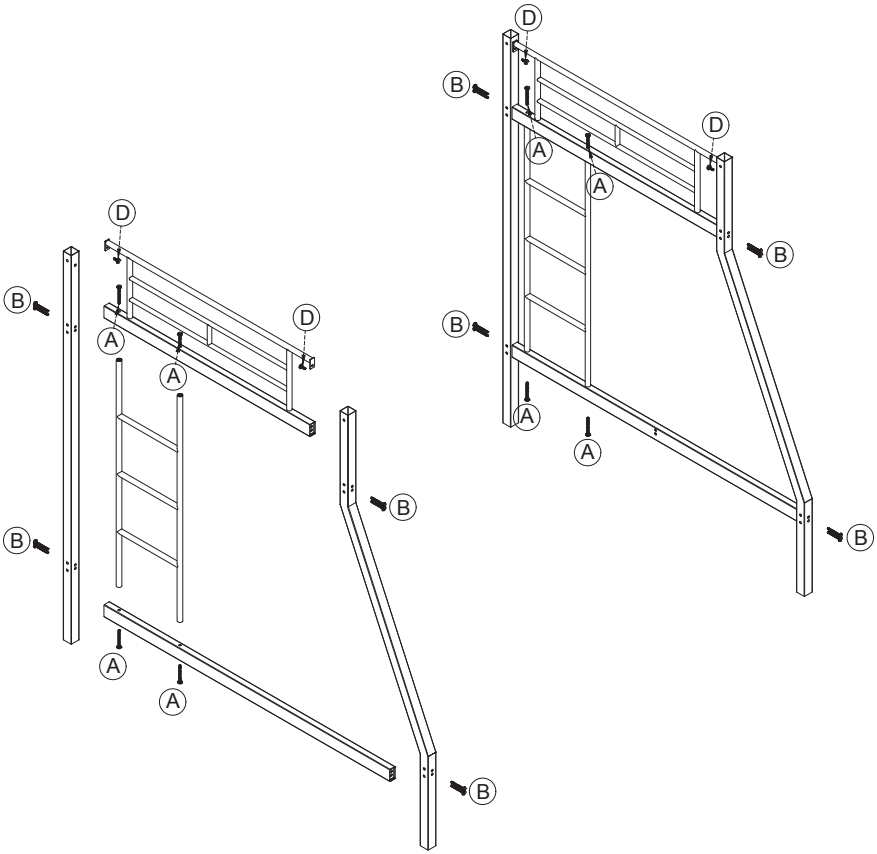
⑭ x 2







⑮ x 2

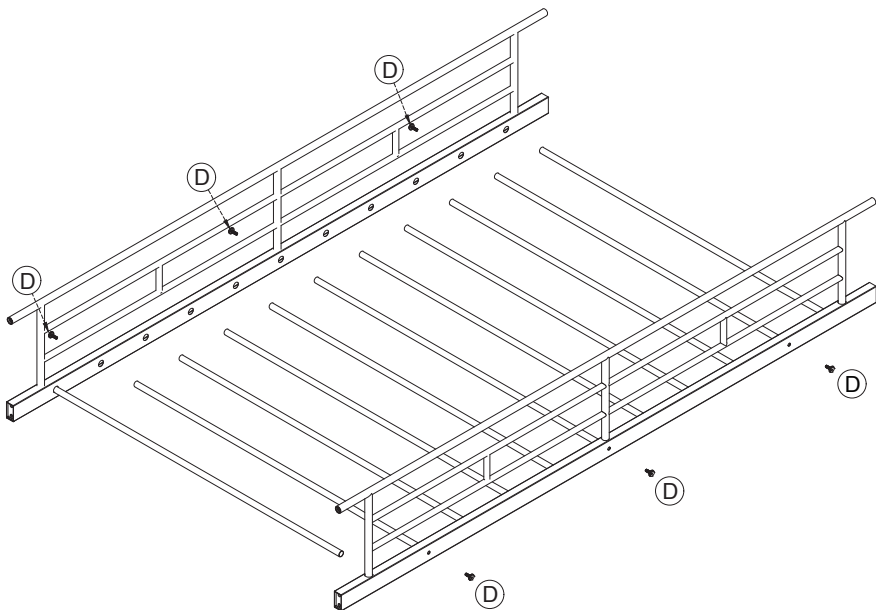


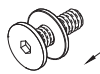


1



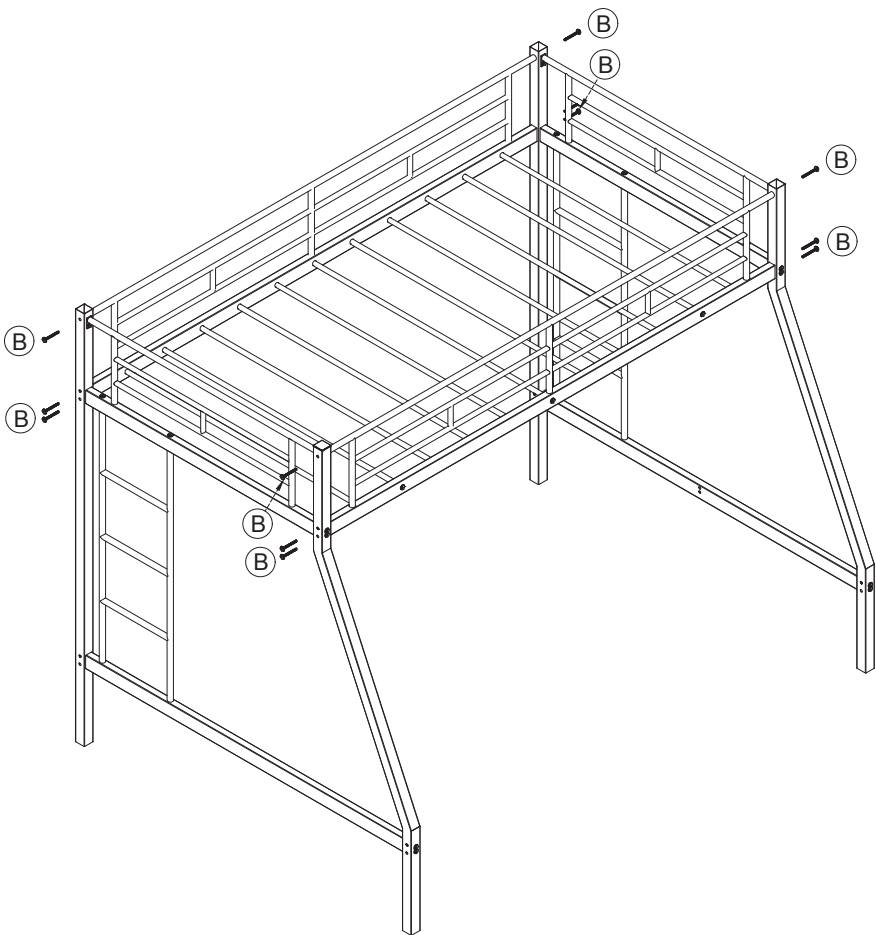
Ⓐx8 + Ⓚx8		1/4" x 70mm
Ⓑx16 + Ⓚx16		1/4" x 60mm
Ⓓx4 + Ⓚx4		1/4" x 20mm
ⓐ		#4




2



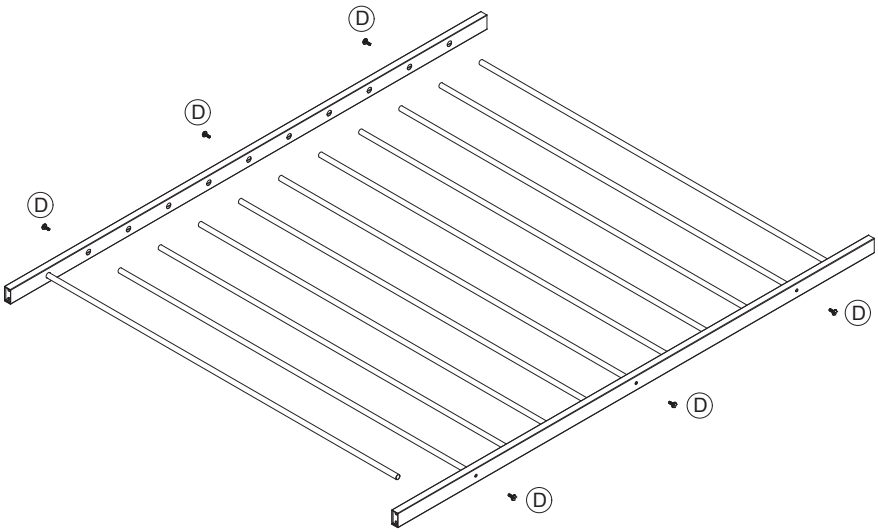
	
ⓓ x6 + Ⓚ x6	 1/4" x 20mm
ⓐ	 #4

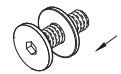

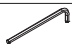
3



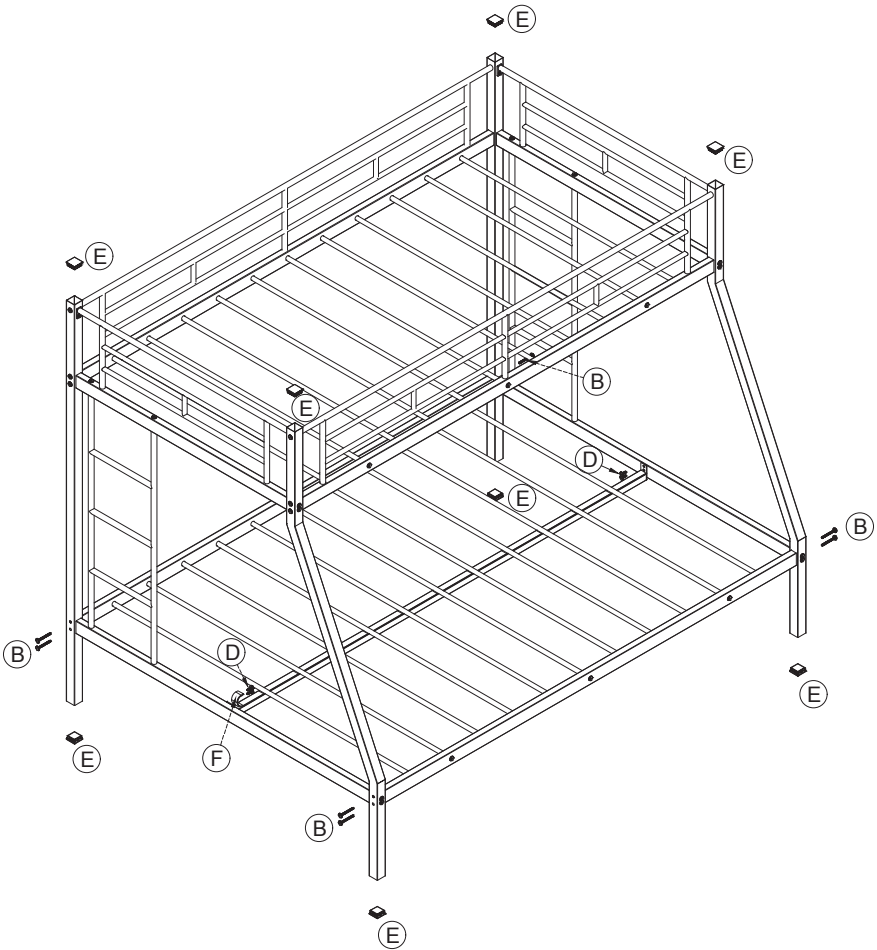
	
(B) x12 + (K) x12	 1/4" x 60mm
(J)	 #4

4



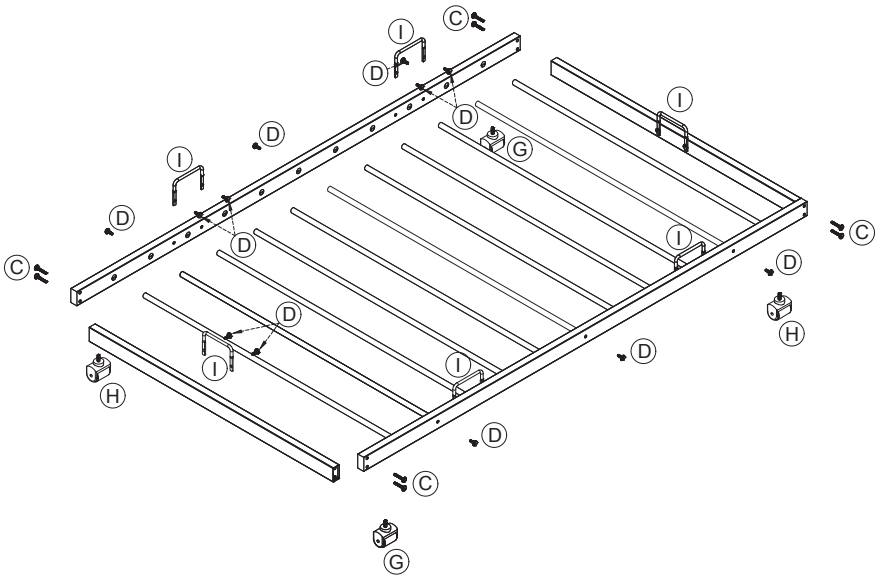
	
(D) x6 + (K) x6	 1/4" x 20mm
(J)	 #4









5



(B) x8 + (K) x8		1/4" x 60mm
(D) x4 + (K) x4		1/4" x 20mm
(E)		38 x 38mm : x8
(F)		3 x 25 x 2000mm
(J)		#4

6



		
(C) x8 + (K) x8		$\frac{1}{4}$ " x 40mm
(D) x18 + (K) x18		$\frac{1}{4}$ " x 20mm
(G)		# : x2
(H)		# : x2
(I)		# : x6
(J)		#4
(L)		#12

EN



Return / Damage Claim Instructions

- ⚠ **DO NOT discard the box / original packaging.**
In case a return is required, the item must be returned in original box. Without this your return will not be accepted.
- ⚠ **Take a photo of the box markings.**
A photo of the markings (text) on the side of the box is required in case a part is needed for replacement. This helps our staff identify your product number to ensure you receive the correct parts.
- ⚠ **Take a photo of the damaged part (if applicable).**
A photo of the damage is always required to file a claim and get your replacement or refund processed quickly. Please make sure you have the box even if it is damaged.
- ⚠ **Send us an email with the images requested.**
Email us directly from marketplace where your item was purchased with the attached images and a description of your claim.

FR



Instructions De Retour / Réclamation De Dommages

- ⚠ **NE PAS jeter la boîte/l'emballage d'origine.**
Dans le cas où un retour est requis, l'article doit être retourné dans sa boîte d'origine. Sans cela, votre retour ne sera pas accepté.
- ⚠ **Prenez une photo des marquages de la boîte.**
Une photo des marquages (texte) sur le côté de la boîte est requise au cas où une pièce serait nécessaire pour le remplacement. Cela aide notre personnel à identifier votre numéro de produit pour s'assurer que vous recevez les bonnes pièces.
- ⚠ **Prenez une photo des dommages (le cas échéant).**
Une photo des dommages est toujours requise pour déposer une réclamation et obtenir rapidement votre remplacement ou votre remboursement. Assurez-vous d'avoir la boîte même si elle est endommagée.
- ⚠ **Envoyez-nous un e-mail avec les images demandées.**
Envoyez-nous un e-mail directement depuis le marché où votre article a été acheté avec les images ci-jointes et une description de votre réclamation.

USA office: Fontana **AUS** office: Truganina **GBR** office: Ipswich **FRA** office: Saint Vigor d'Ymonville

If you're having difficulty, our friendly customer team is always here to help.



USA:cs.us@costway.com
AUS:cs.au@costway.com
GBR:cs.uk@costway.com
FRA:cs.fr@costway.com