

Queen Size Bed Frame with Drawers
Cadre de Lit Queen Size avec Tiroirs

HU10475-Q

USA office: Fontana AUS office: Truganina GBR office: Ipswich FRA office: Saint Vigor d'Ymonville

If you're having difficulty, our friendly customer team is always here to help.



USA:cs.us@costway.com
AUS:cs.au@costway.com
GBR:cs.uk@costway.com
FRA:cs.fr@costway.com

THIS INSTRUCTION BOOKLET CONTAINS **IMPORTANT** SAFETY INFORMATION. PLEASE READ AND KEEP FOR FUTURE REFERENCE.

EN



Before You Start

- ⚠ Please read all instructions carefully.
- ⚠ Retain instructions for future reference.
- ⚠ Separate and count all parts and hardware.
- ⚠ Read through each step carefully and follow the proper order.
- ⚠ We recommend that, where possible, all items are assembled near to the area in which they will be placed in use, to avoid moving the product unnecessarily once assembled.
- ⚠ Always place the product on a flat, steady and stable surface.
- ⚠ Keep all small parts and packaging materials for this product away from babies and children as they potentially pose a serious choking hazard.

FR



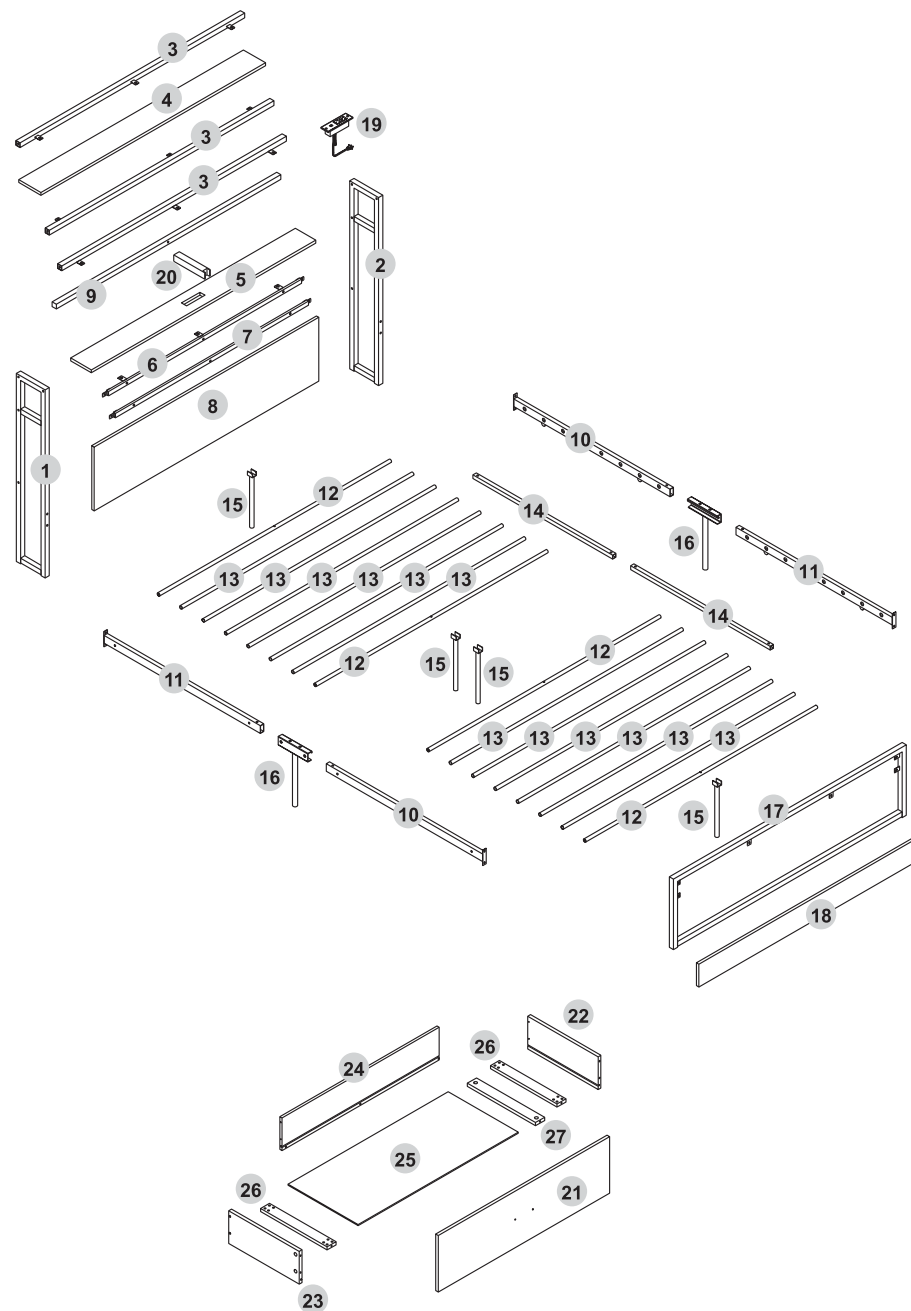
Avant de Commencer

- ⚠ Veuillez lire attentivement toutes les instructions.
- ⚠ Conservez les instructions pour vous y référer ultérieurement.
- ⚠ Vérifiez toutes les pièces et les accessoires.
- ⚠ Lisez attentivement chaque étape et suivez l'ordre correct.
- ⚠ Nous recommandons que, dans la mesure du possible, tous les produits soient assemblés à proximité de la zone où ils seront utilisés, afin d'éviter tout déplacement inutile du produit une fois assemblé.
- ⚠ Placez toujours le produit sur une surface plane et stable.
- ⚠ Conservez toutes les petites pièces de ce produit et les matériaux d'emballage hors de portée des bébés et des enfants, car ils pourraient présenter un risque d'étouffement.



Return / Damage Claim Instructions

- ⚠ **DO NOT discard the box / original packaging.**
In case a return is required, the item must be returned in original box. Without this your return will not be accepted.
- ⚠ **Take a photo of the box markings.**
A photo of the markings (text) on the side of the box is required in case a part is needed for replacement. This helps our staff identify your product number to ensure you receive the correct parts.
- ⚠ **Take a photo of the damaged part (if applicable).**
A photo of the damage is always required to file a claim and get your replacement or refund processed quickly. Please make sure you have the box even if it is damaged.
- ⚠ **Send us an email with the images requested.**
Email us directly from marketplace where your item was purchased with the attached images and a description of your claim.



Instructions De Retour / Réclamation De Dommages

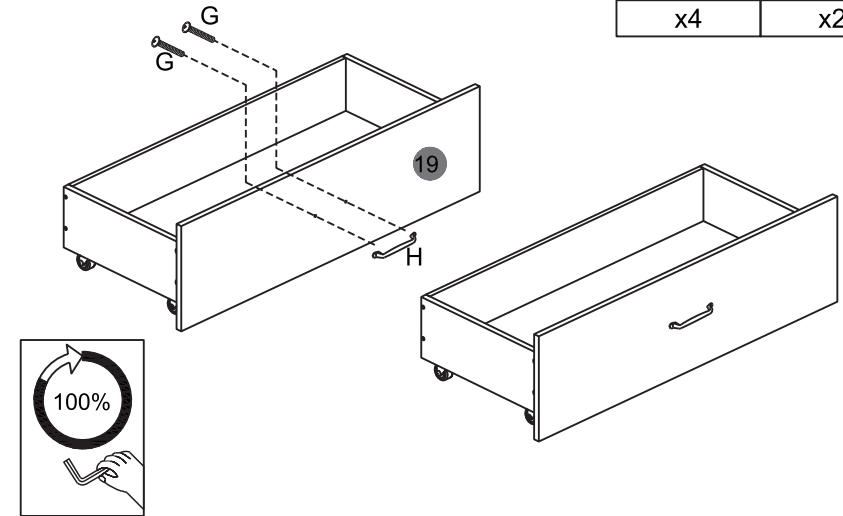
- ⚠ **NE PAS jeter la boîte/l'emballage d'origine.**
Dans le cas où un retour est requis, l'article doit être retourné dans sa boîte d'origine. Sans cela, votre retour ne sera pas accepté.
- ⚠ **Prenez une photo des marquages de la boîte.**
Une photo des marquages (texte) sur le côté de la boîte est requise au cas où une pièce serait nécessaire pour le remplacement. Cela aide notre personnel à identifier votre numéro de produit pour s'assurer que vous recevez les bonnes pièces.
- ⚠ **Prenez une photo des dommages (le cas échéant).**
Une photo des dommages est toujours requise pour déposer une réclamation et obtenir rapidement votre remplacement ou votre remboursement. Assurez-vous d'avoir la boîte même si elle est endommagée.
- ⚠ **Envoyez-nous un e-mail avec les images demandées.**
Envoyez-nous un e-mail directement depuis le marché où votre article a été acheté avec les images ci-jointes et une description de votre réclamation.

Parts List / Liste des Pièces

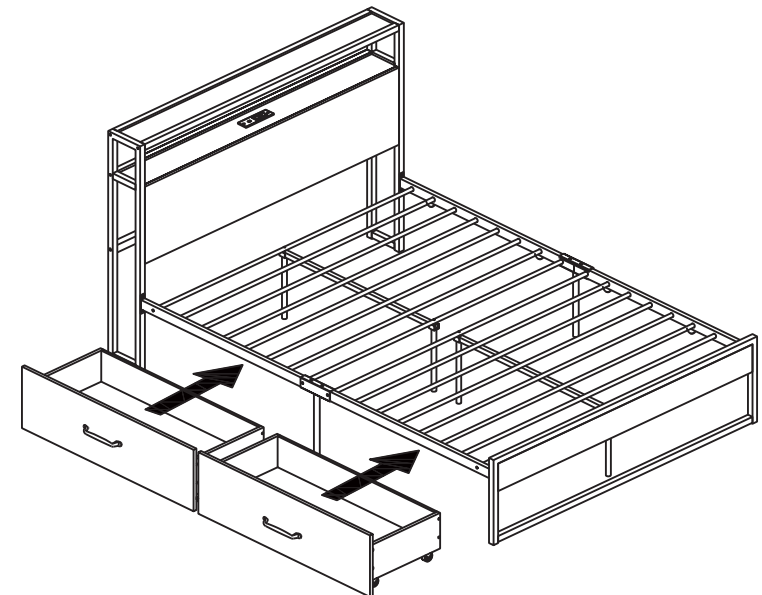
| | | | |
|---------------|--------------|--------------|--------------|
| 1 x1 | 2 x1 | 3 x3 | 4 x1 |
| 5 x1 | 6 x1 | 7 x1 | 8 x1 |
| 9 x1 | 10 x2 | 11 x2 | 12 x4 |
| 13 x12 | 14 x2 | 15 x4 | 16 x2 |
| 17 x1 | 18 x1 | 19 x1 | 20 x1 |
| 21 x2 | 22 x2 | 23 x2 | 24 x2 |
| 25 x2 | 26 x4 | 27 x2 | |

15





| | |
|-------|-------|
| G | H |
| x4 | x2 |

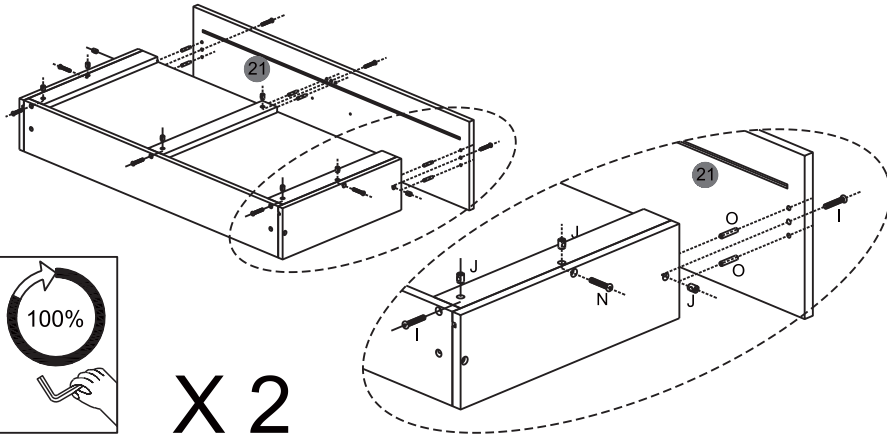


16






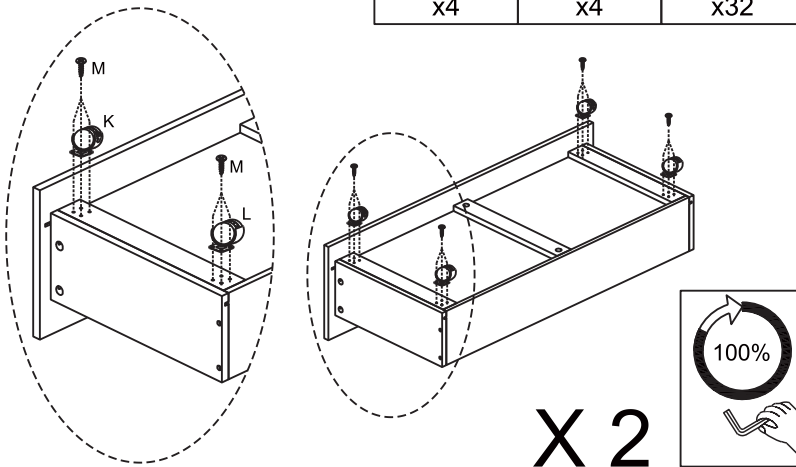
13

| | | | |
|---|---|---|---|
| I | N | J | O |
|  |  |  |  |
| x12 | x4 | x16 | x12 |


















14


| | | |
|---|---|---|
| K | L | M |
|  |  |  |
| x4 | x4 | x32 |

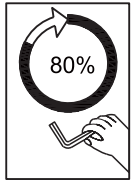
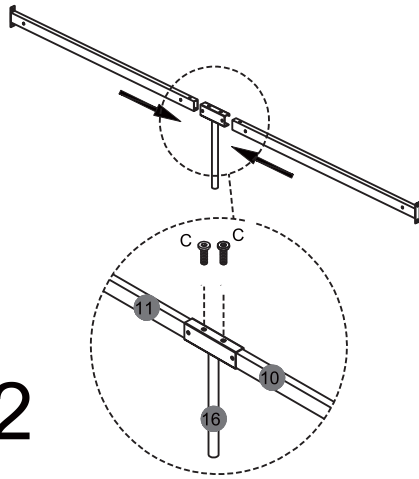


Hardware List / Liste de Quincaillerie

| | | |
|---|---|--|
| A | B | C |
|  1/4*55mm x4 |  1/4*35mm x9 |  1/4*15mm x24 |
| D | E | F |
|  M4*20mm x6 |  M4*14mm x20 |  x2 |
| G | H | I |
|  5/32*20mm x4 |  x2 |  1/4*40mm x16 |
| J | K | L |
|  x20 |  x4 |  x4 |
| M | N | O |
|  M3.5*14mm x32 |  1/4*22mm x4 |  x32 |

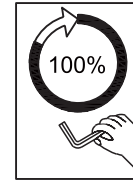
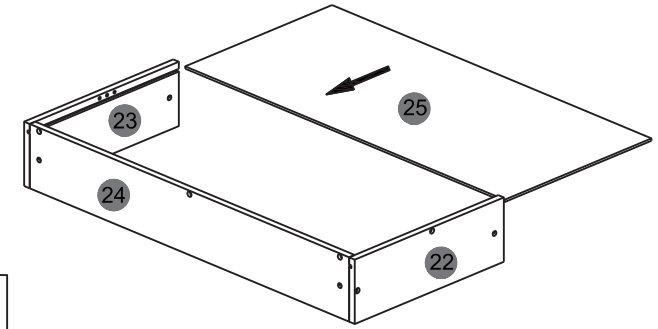
01

| |
|---|
| C |
|  |
| x4 |




X 2

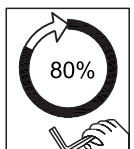
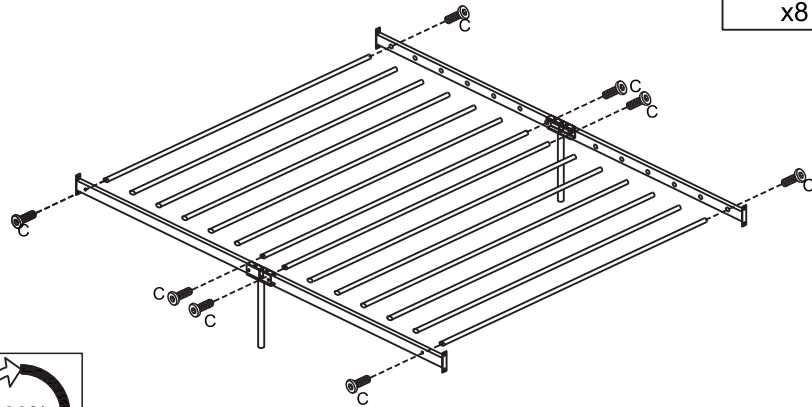
11



X 2


02

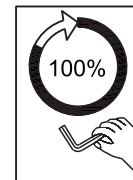
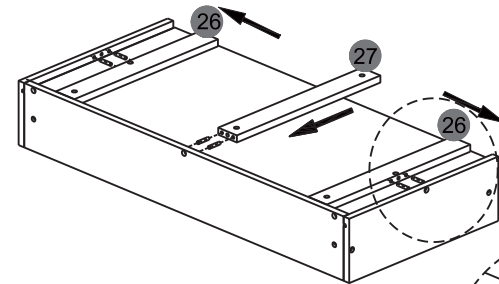
| |
|---|
| C |
|  |
| x8 |



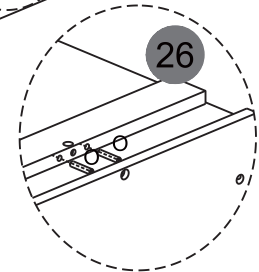
X 1

12


| |
|---|
| O |
|  |
| x12 |

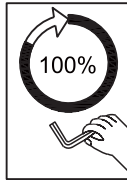
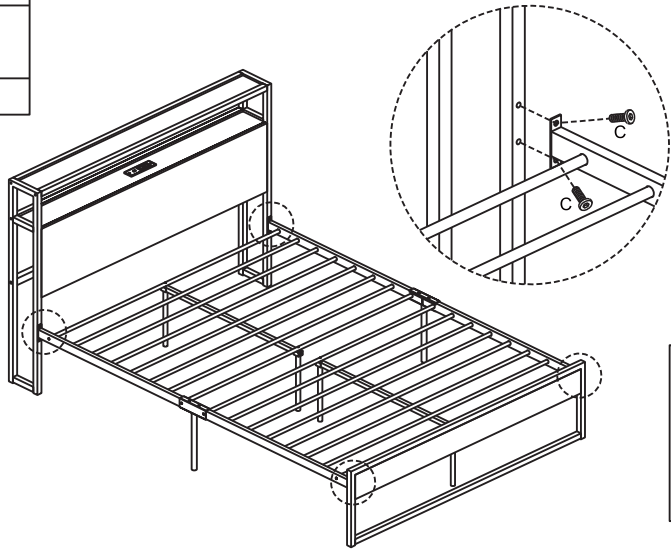


X 2




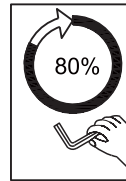
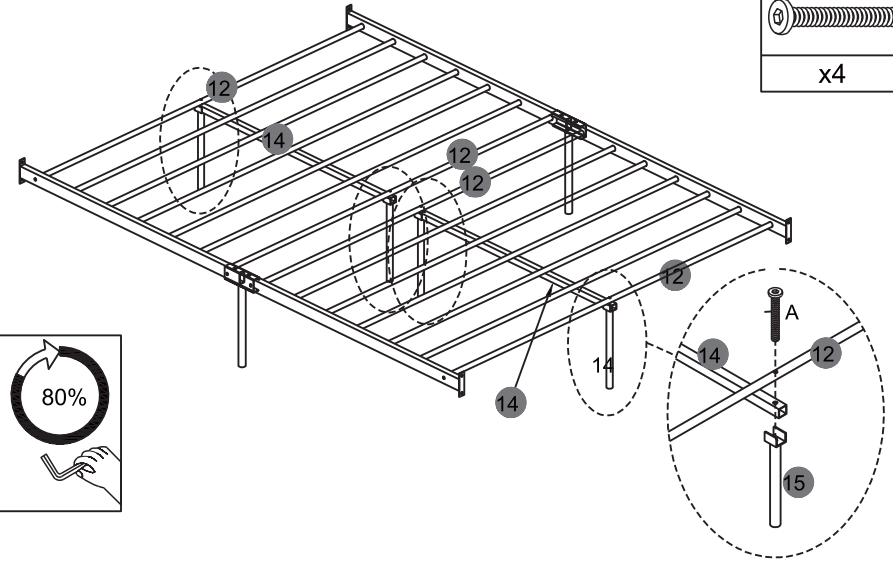
09

| |
|---|
| C |
|  |
| x8 |






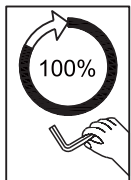
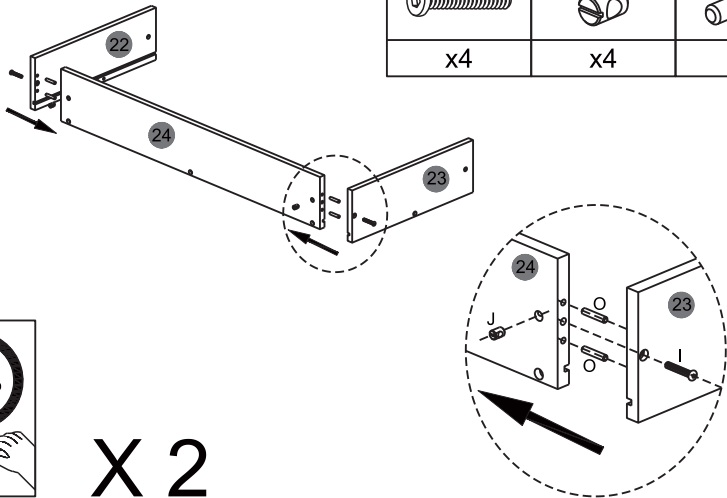
03

| |
|---|
| A |
|  |
| x4 |





10

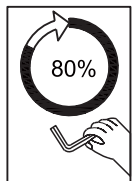
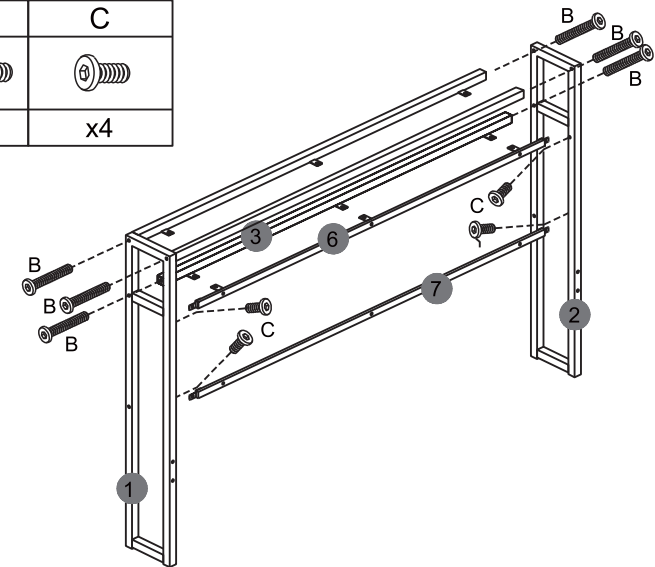
| | | |
|---|---|---|
| I | J | O |
|  |  |  |
| x4 | x4 | x8 |




X 2

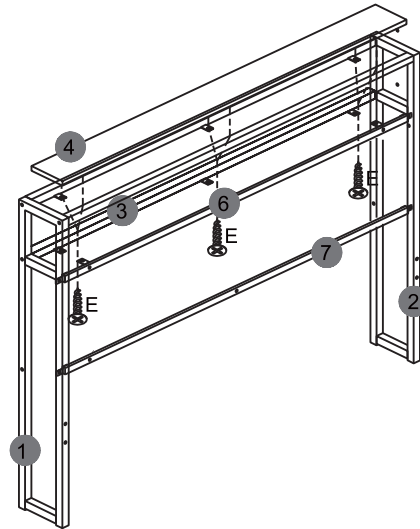
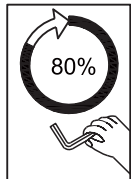
04

| | |
|--|--|
| B | C |
|  |  |
| x6 | x4 |





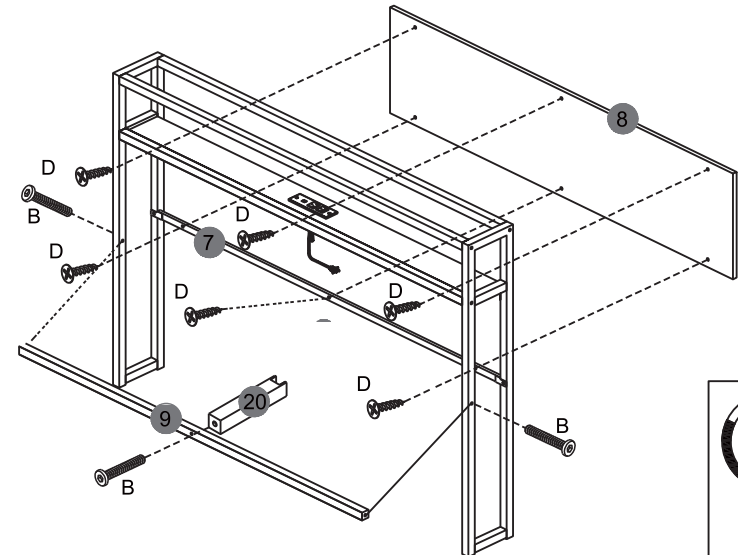
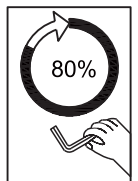
05

| |
|---|
| E |
|  |
| x6 |




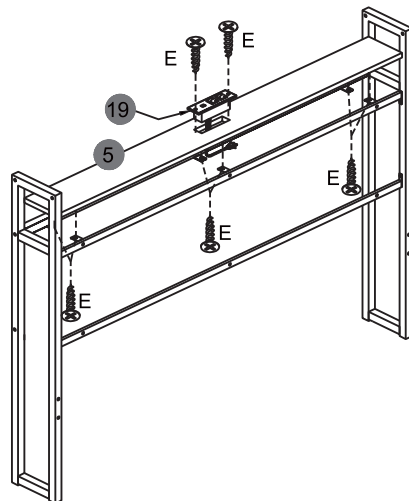
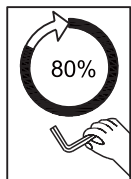
07

| | |
|---|---|
| B | D |
|  |  |
| x3 | x6 |




06

| |
|---|
| E |
|  |
| x8 |



08

| |
|---|
| E |
|  |
| x6 |

