

Metal Loft Bed Twin Size
Lit Superposé en Métal

HU10522-T

EN



Before You Start

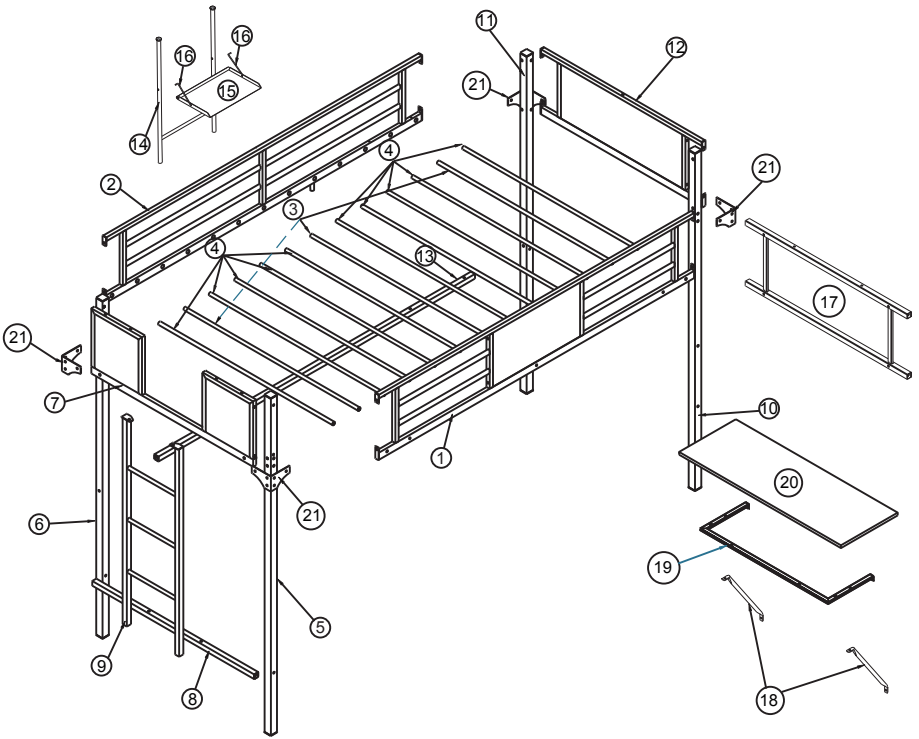
- ⚠ Please read all instructions carefully.
- ⚠ Retain instructions for future reference.
- ⚠ Separate and count all parts and hardware.
- ⚠ Read through each step carefully and follow the proper order.
- ⚠ We recommend that, where possible, all items are assembled near to the area in which they will be placed in use, to avoid moving the product unnecessarily once assembled.
- ⚠ Always place the product on a flat, steady and stable surface.
- ⚠ Keep all small parts and packaging materials for this product away from babies and children as they potentially pose a serious choking hazard.

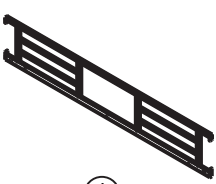
FR



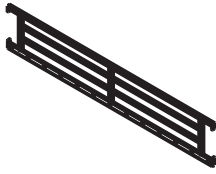
Avant de Commencer

- ⚠ Veuillez lire attentivement toutes les instructions.
- ⚠ Conservez les instructions pour vous y référer ultérieurement.
- ⚠ Vérifiez toutes les pièces et les accessoires.
- ⚠ Lisez attentivement chaque étape et suivez l'ordre correct.
- ⚠ Nous recommandons que, dans la mesure du possible, tous les produits soient assemblés à proximité de la zone où ils seront utilisés, afin d'éviter tout déplacement inutile du produit une fois assemblé.
- ⚠ Placez toujours le produit sur une surface plane et stable.
- ⚠ Conservez toutes les petites pièces de ce produit et les matériaux d'emballage hors de portée des bébés et des enfants, car ils pourraient présenter un risque d'étouffement.





① x 1



② x 1



③ x 3



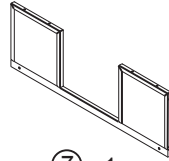
④ x 10



⑤ x 1



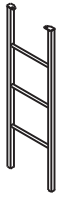
⑥ x 1



⑦ x 1



⑧ x 1



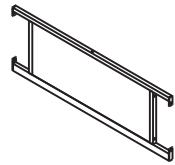
⑨ x 1



⑩ x 1



⑪ x 1



⑫ x 1



⑬ x 1



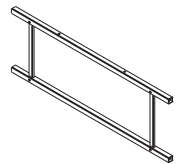
⑭ x 1



⑮ x 1



⑯ x 2



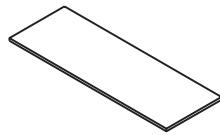
⑰ x 1



⑱ x 2



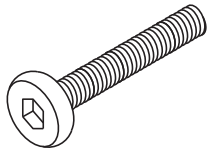
⑲ x 1



⑳ x 1

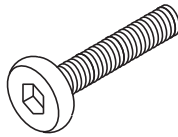


㉑ x 4



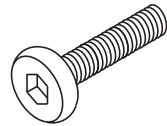
$\frac{1}{4}$ " x 50mm

(A) : 14



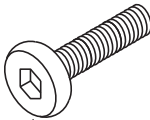
$\frac{1}{4}$ " x 40mm

(B) : 4



$\frac{1}{4}$ " x 35mm

(C) : 2



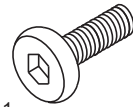
$\frac{1}{4}$ " x 30mm

(D) : 2



$\frac{1}{4}$ " x 20mm

(E) : 52



$\frac{1}{4}$ " x 12mm

(F) : 2



Ø16 x Ø6.5 x 1.5

(G) : 76



#4

(H) : 1



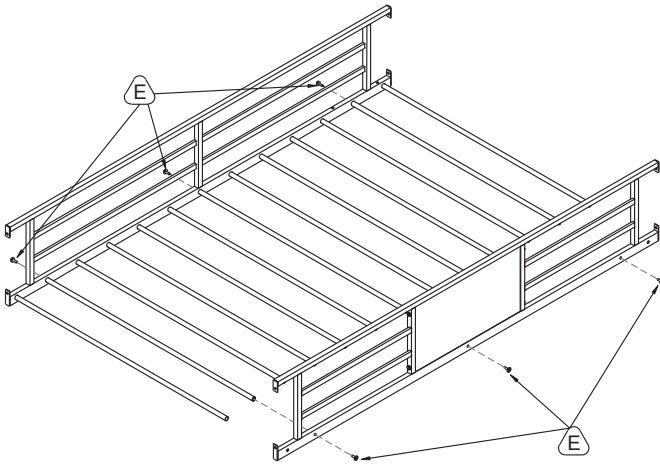
L=35MM







(I) : 2

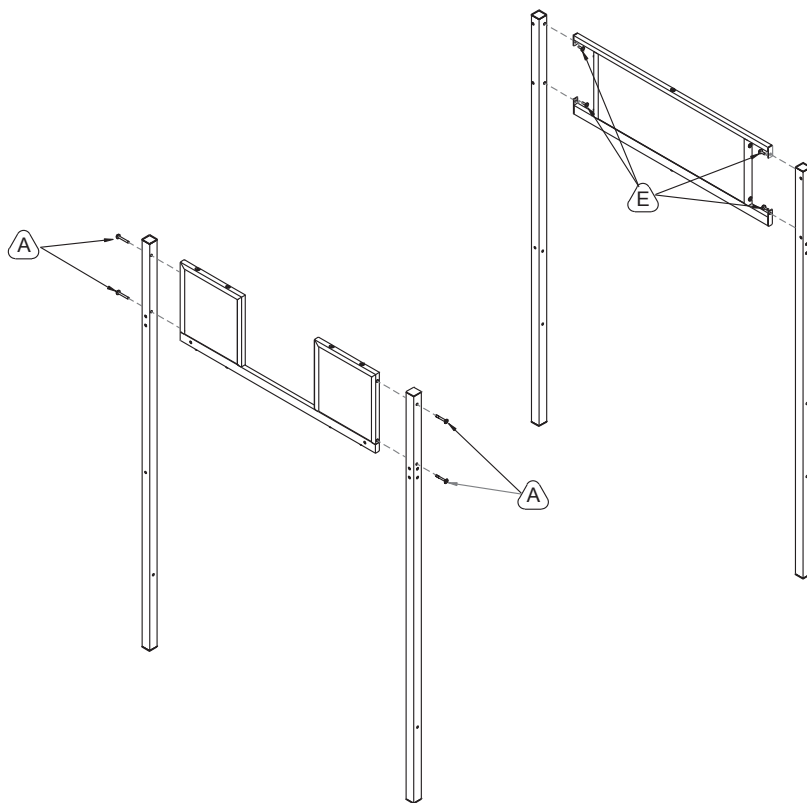





#4 x 65MM

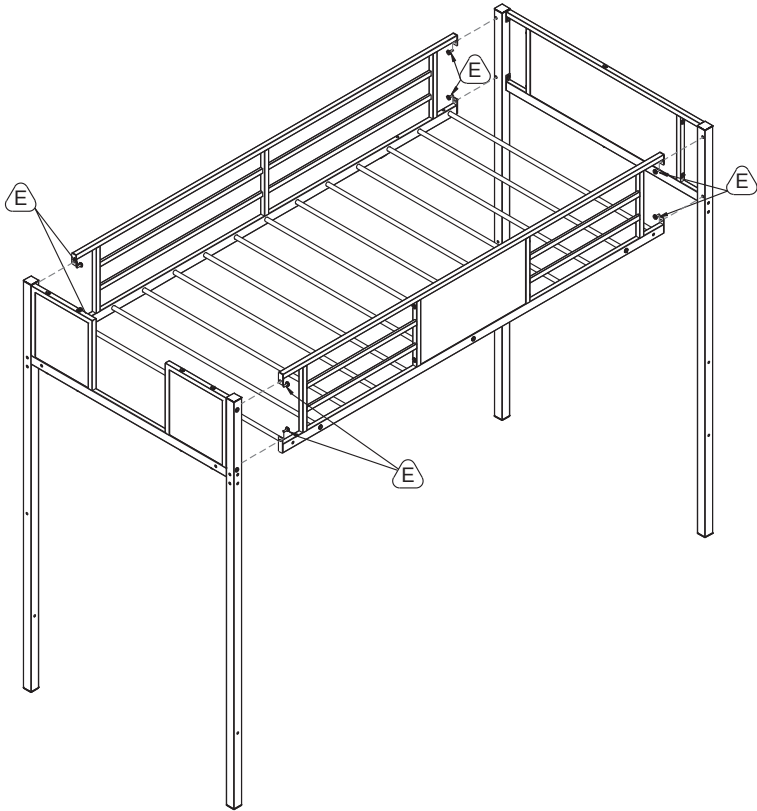
(J) : 2









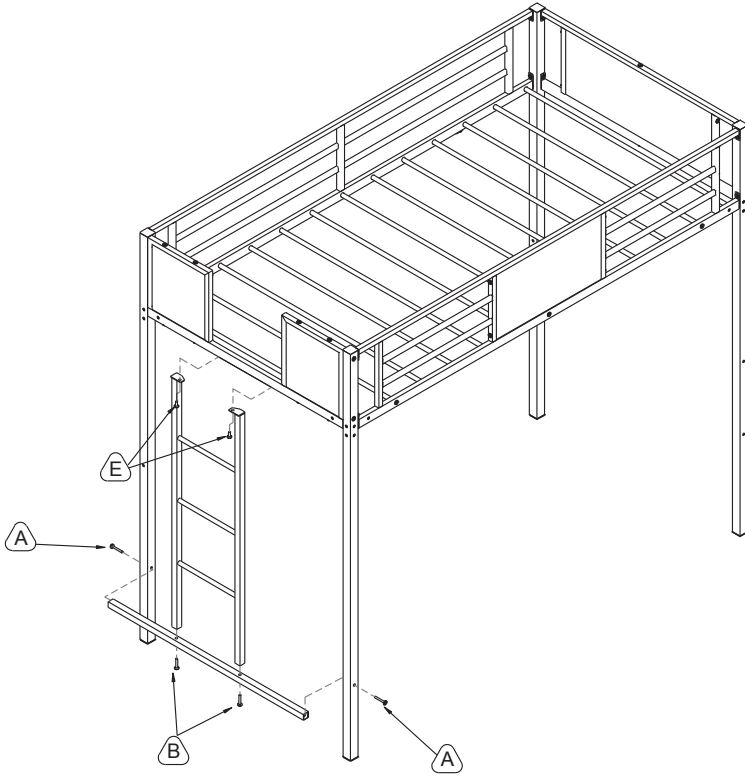
 x 6 +  x 6	  1/4" x 20mm
	 #4







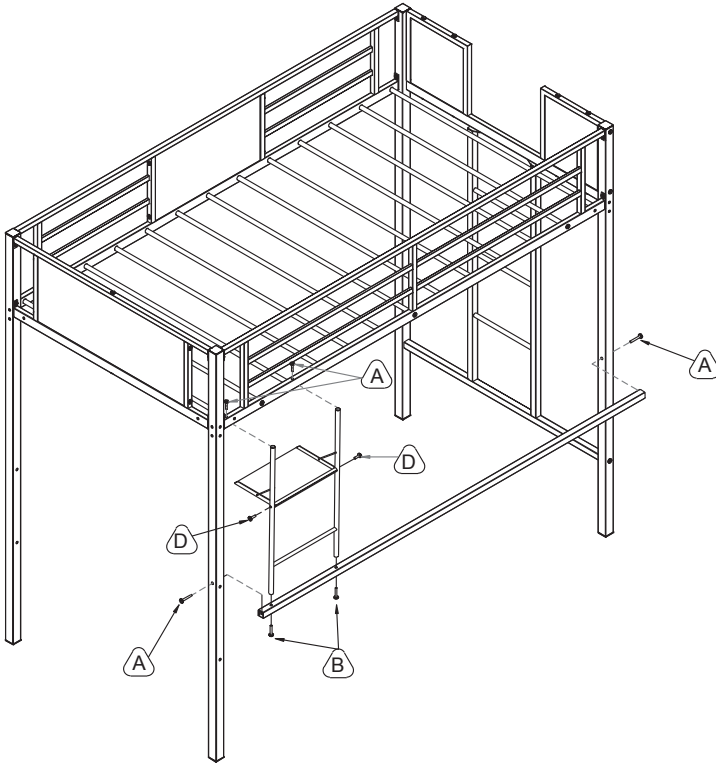
$\text{A} \times 4 + \text{G} \times 4$	 $\frac{1}{4}'' \times 50\text{mm}$
$\text{E} \times 4 + \text{G} \times 4$	 $\frac{1}{4}'' \times 20\text{mm}$
H	 #4







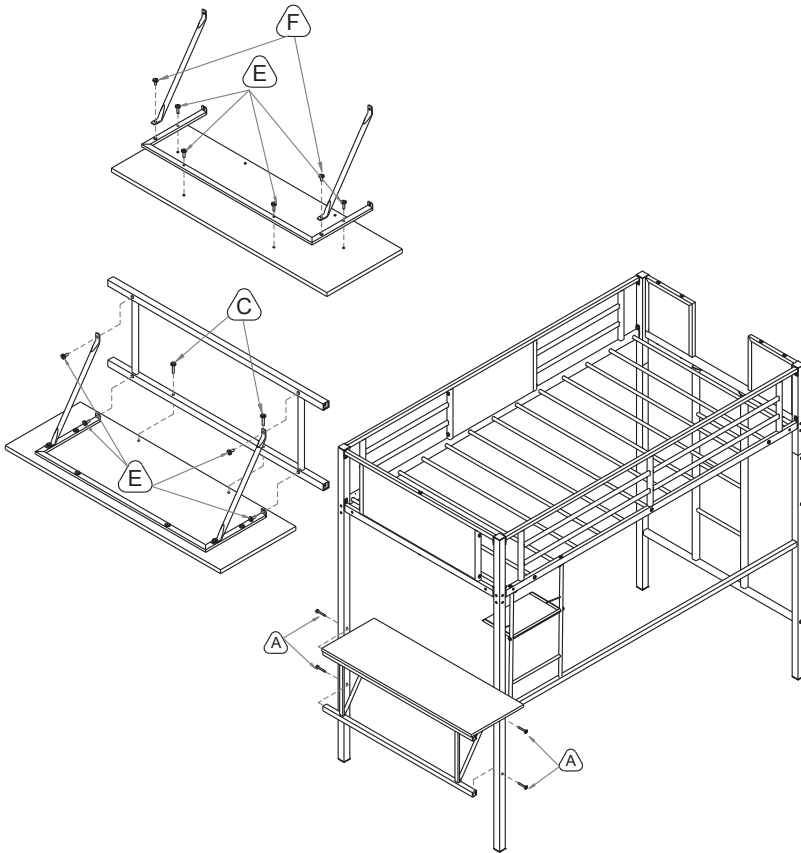
 x 8 +  x 8	  1/4" x 20mm
	 #4








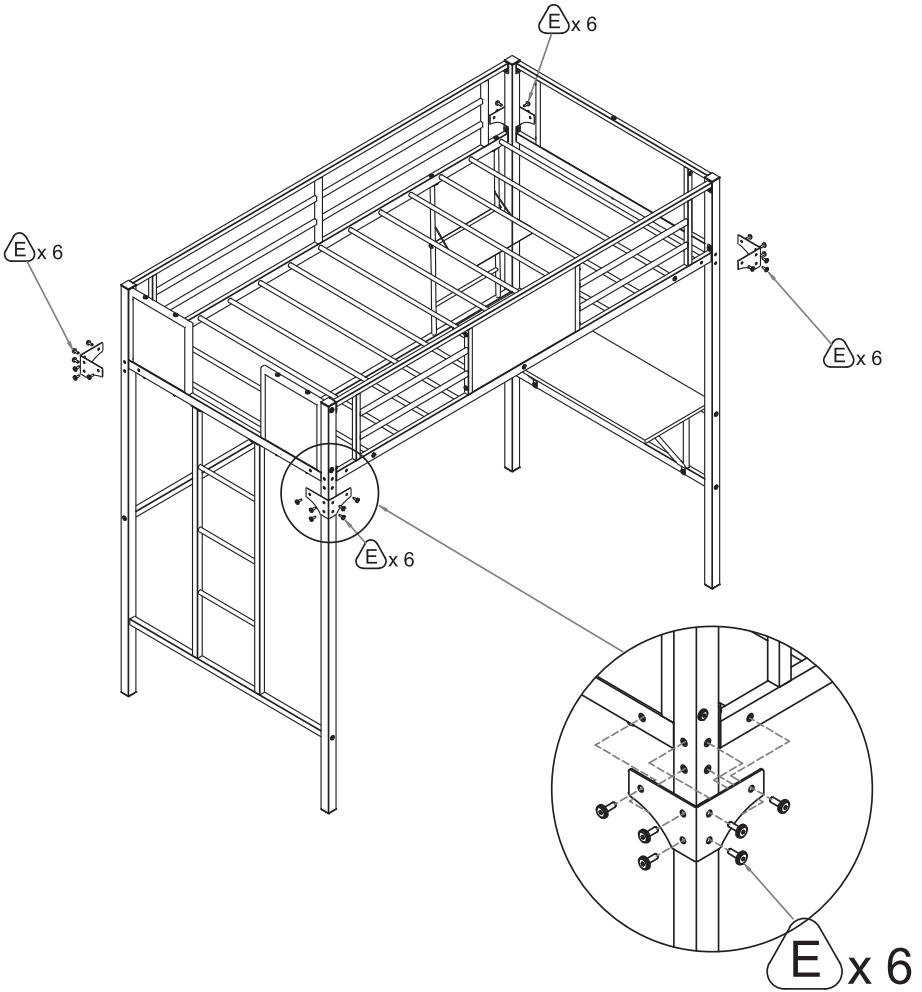
$\text{A} \times 2 + \text{G} \times 2$	 $\frac{1}{4}'' \times 50\text{mm}$
$\text{B} \times 2 + \text{G} \times 2$	 $\frac{1}{4}'' \times 40\text{mm}$
$\text{E} \times 2 + \text{G} \times 2$	 $\frac{1}{4}'' \times 20\text{mm}$
H	 #4



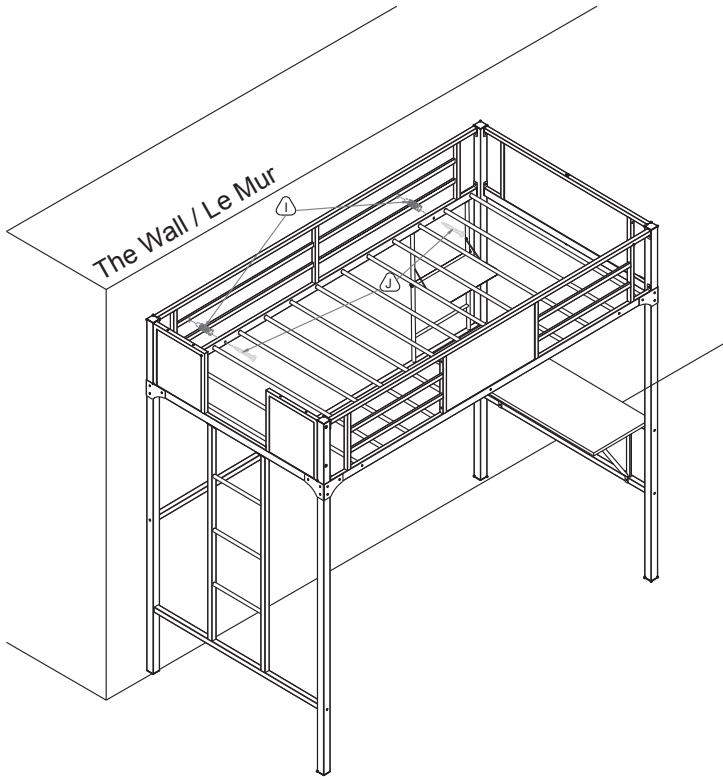
$\triangle A \times 4 + \triangle G \times 4$	 $\frac{1}{4}$ " x 50mm
$\triangle B \times 2 + \triangle G \times 2$	 $\frac{1}{4}$ " x 40mm
$\triangle D \times 2 + \triangle G \times 2$	 $\frac{1}{4}$ " x 30mm
$\triangle H$	 #4







$\textcircled{A} \times 4 + \textcircled{G} \times 4$	 $\frac{1}{4}'' \times 50\text{mm}$
$\textcircled{C} \times 2 + \textcircled{G} \times 2$	 $\frac{1}{4}'' \times 35\text{mm}$
$\textcircled{E} \times 8 + \textcircled{G} \times 8$	 $\frac{1}{4}'' \times 20\text{mm}$
$\textcircled{F} \times 2 + \textcircled{G} \times 2$	 $\frac{1}{4}'' \times 12\text{mm}$
\textcircled{H}	 #4



	$\frac{1}{4}$ " x 20mm
	#4



 x 2		L=35MM
 x 2		#4*65MM

EN



Return / Damage Claim Instructions

- ⚠ **DO NOT discard the box / original packaging.**
In case a return is required, the item must be returned in original box. Without this your return will not be accepted.
- ⚠ **Take a photo of the box markings.**
A photo of the markings (text) on the side of the box is required in case a part is needed for replacement. This helps our staff identify your product number to ensure you receive the correct parts.
- ⚠ **Take a photo of the damaged part (if applicable).**
A photo of the damage is always required to file a claim and get your replacement or refund processed quickly. Please make sure you have the box even if it is damaged.
- ⚠ **Send us an email with the images requested.**
Email us directly from marketplace where your item was purchased with the attached images and a description of your claim.

FR



Instructions De Retour / Réclamation De Dommages

- ⚠ **NE PAS jeter la boîte/l'emballage d'origine.**
Dans le cas où un retour est requis, l'article doit être retourné dans sa boîte d'origine. Sans cela, votre retour ne sera pas accepté.
- ⚠ **Prenez une photo des marquages de la boîte.**
Une photo des marquages (texte) sur le côté de la boîte est requise au cas où une pièce serait nécessaire pour le remplacement. Cela aide notre personnel à identifier votre numéro de produit pour s'assurer que vous recevez les bonnes pièces.
- ⚠ **Prenez une photo des dommages (le cas échéant).**
Une photo des dommages est toujours requise pour déposer une réclamation et obtenir rapidement votre remplacement ou votre remboursement. Assurez-vous d'avoir la boîte même si elle est endommagée.
- ⚠ **Envoyez-nous un e-mail avec les images demandées.**
Envoyez-nous un e-mail directement depuis le marché où votre article a été acheté avec les images ci-jointes et une description de votre réclamation.

USA office: Fontana **AUS** office: Truganina **GBR** office: Ipswich **FRA** office: Saint Vigor d'Ymonville

If you're having difficulty, our friendly customer team is always here to help.



USA: cs.us@costway.com
AUS: cs.au@costway.com
GBR: cs.uk@costway.com
FRA: cs.fr@costway.com