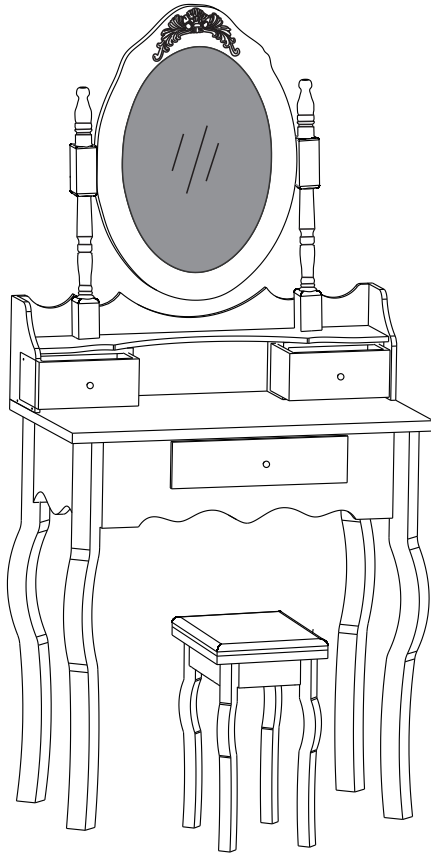



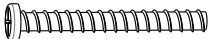

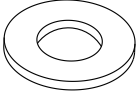



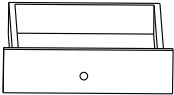
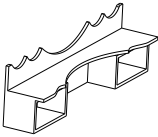
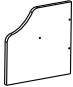


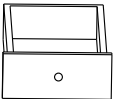




Instruction Manual



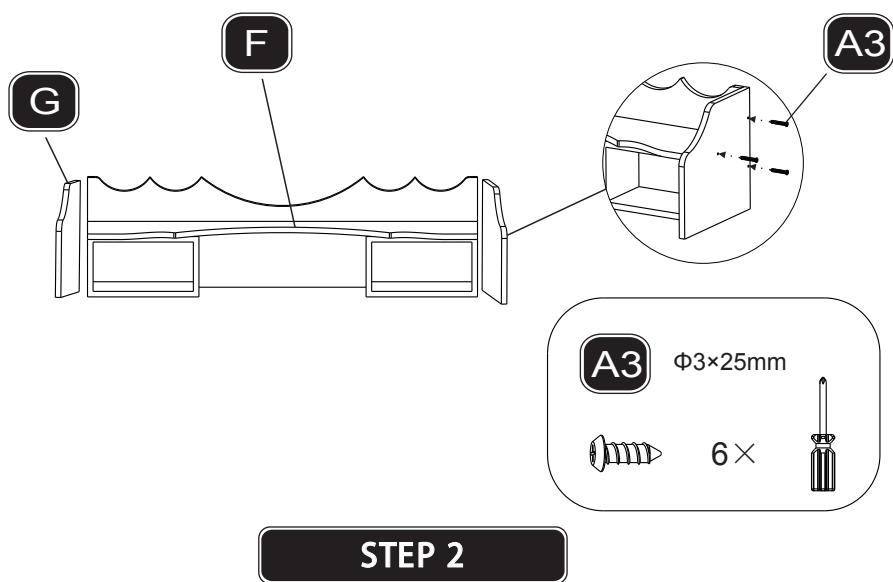
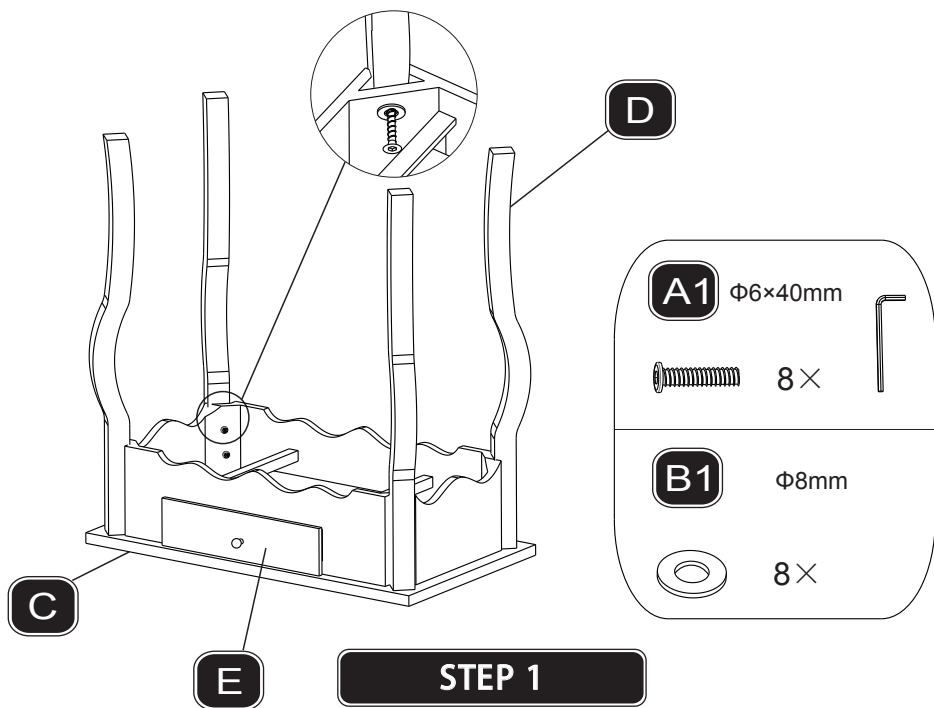
2

Parts List

<p>A1 16×</p>  <p>Φ6×40mm</p>	<p>A2 4×</p>  <p>Φ3.5×30mm</p>	<p>A3 6×</p>  <p>Φ3×25mm</p>
<p>A4 2×</p>  <p>Φ4×50mm</p>	<p>A5 1×</p>  <p>1×</p>	<p>B1 16×</p>  <p>Φ8mm</p>
<p>B2 4×</p>  <p>Φ6mm</p>	<p>C 1×</p>  <p>1×</p>	<p>D 4×</p>  <p>4×</p>
<p>E 1×</p>  <p>1×</p>	<p>F 1×</p>  <p>1×</p>	<p>G 2×</p>  <p>2×</p>
<p>H 1×</p>  <p>1×</p>	<p>I 2×</p>  <p>2×</p>	<p>J 2×</p>  <p>2×</p>
<p>K 4×</p>  <p>4×</p>	<p>L 1×</p>  <p>1×</p>	

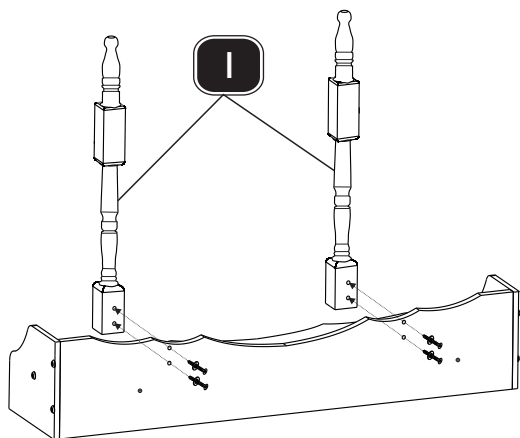
3

Assembly Steps



4

Assembly Steps



A2 $\Phi 3.5 \times 30\text{mm}$

4 ×

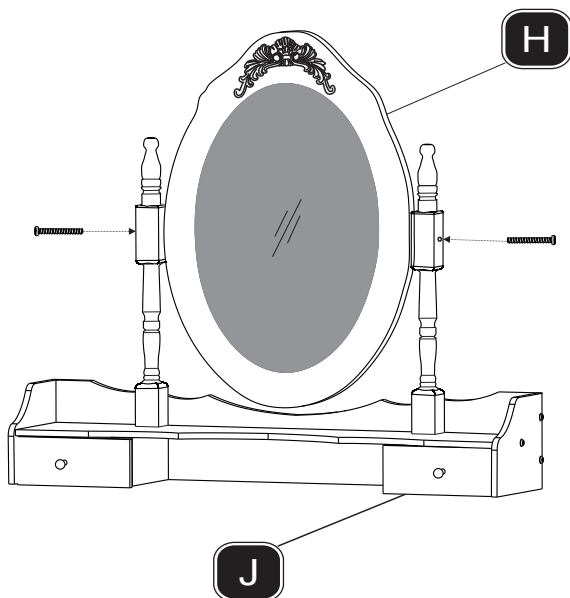


B2 $\Phi 6\text{mm}$

4 ×



STEP 3



A4 $\Phi 4 \times 50\text{mm}$

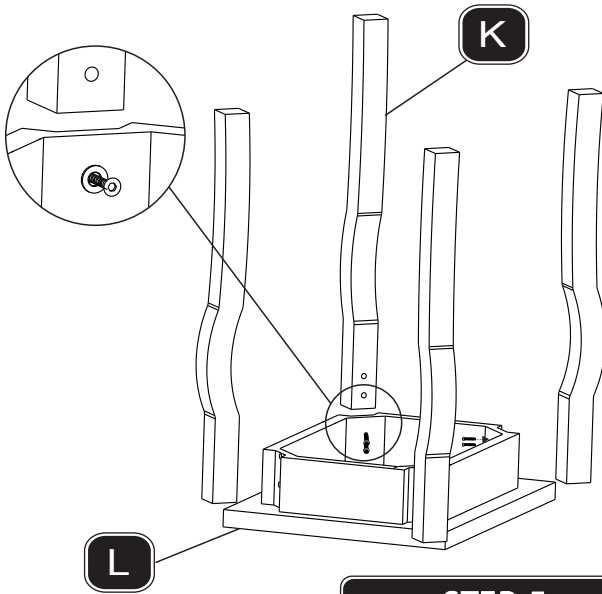
2 ×






STEP 4

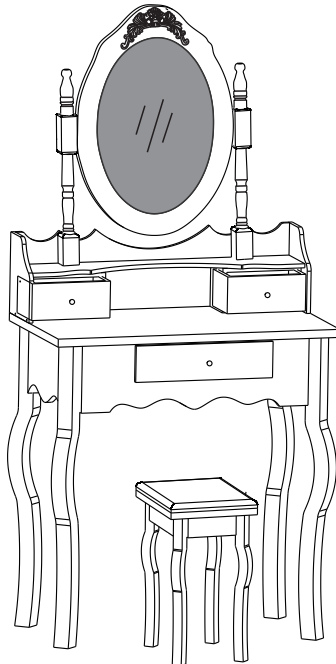
5

Assembly Steps



A1	Φ6×40mm	
	8×	
B1	Φ8mm	
	8×	

STEP 5



STEP 6