

**USER'S MANUAL/HANDBUCH/MANUEL DE L'UTILISATEUR
/MANUAL DEL USUARIO/MANUALE UTENTE/INSTRUKCJA OBSŁUGI**

**Vanity Set With Mirror and Stool/Schminktisch mit Hocker/
Coiffeuse avec Tabouret/Tocador con Taburete/
Toiletta con Sgabello/Toaletka ze stolkiem**

HW66132

Parts Identification/Teileidentifikation /Identification des Pièces/Identificación de Partes/ Identificación de Repuestos/

Identificazione delle Parti/Lista elementów

Not actual size /Nicht die eigentliche Größe/Pas la taille réelle

/No es el tamaño actual /Dimensioni non effettive/Rozmiar nierzeczywisty

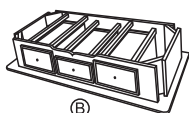
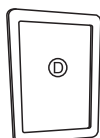


Table
Tisch
Table
Tabla
Tavolo
Blat



Mirror holder
Spiegelhalter
Support de miroir
Soporte del espejo
Supporto di specchio
Uchwył na lustro



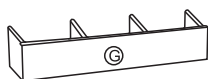
Mirror
Spiegel
Miroir
Espejo
Specchio
Lustro



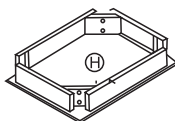
Table leg
Tischbein
Pied de table
Pata de tabla
Gambe da tavolo
Noga stołu



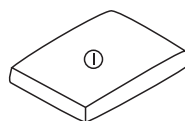
Stool leg
Stuhlbein
Pied de tabouret
Pata de taburete
Gamba dello sgabello
Noga stołka



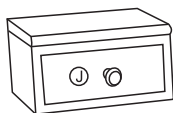
Storage box
Aufbewahrungskiste
Support de boîte
Cajón de almacenamiento
Scatola di immagazzinaggio
Schowek



Seat Frame
Sitzrahmen
Cadre de siège
Taburete
Telaio del sedile
Rama siedziska



Cushion
Kissen
Coussin
Cojín
Cuscino
Poduszka

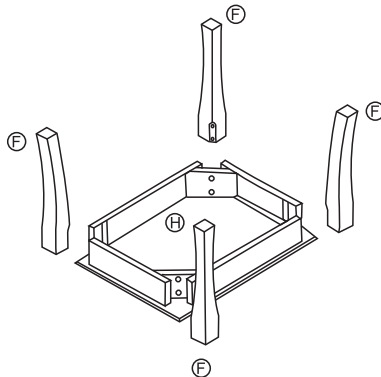
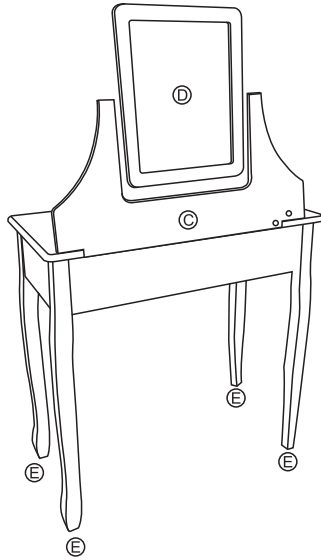


Storage box
Aufbewahrungskiste
Boîte de rangement
Caja de almacenamiento
Scatola di immagazzinaggio
Schowek

Parts Identification/Teileidentifikation
/Identification des Pièces/Identificación de Partes/
Identificación de Repuestos/
Identificazione delle Parti/Montaż

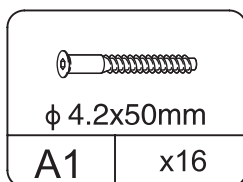
Not actual size /Nicht die eigentliche Größe/Pas la taille réelle

/No es el tamaño actual /Dimensioni non effettive/Rozmiar nierzeczywisty

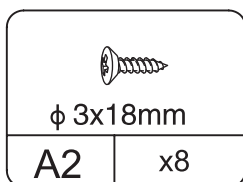


Hardware List /Liste der Hardware/Liste du Matériel /Elenco degli Accessori/Lista de Accesorios/ Identyfikacja części montażowych

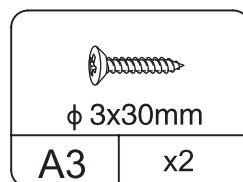
Actual size /eigentliche Größe/Taille actuelle/Dimensione reale/
Tamaño actual/Rozmiar rzeczywisty



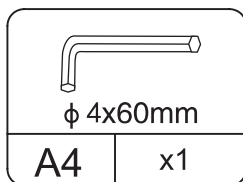
Screw
Schraube
Vis
Tornillos
Vite
Śruba



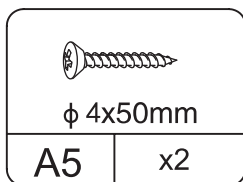
Screw
Schraube
Vis
Tornillos
Vite
Śruba



Screw
Schraube
Vis
Tornillos
Vite
Śruba

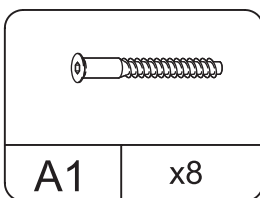
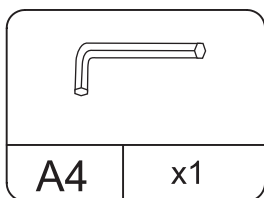


Allen Wrench
Inbusschlüssel
Clé Allen
Llave Allen
Chiave a brugola
Klucz imbusowy



Screw
Schraube
Vis
Tornillos
Vite
Śruba

1



As shown in the figure, E is fixed on B by using A4 and A1.

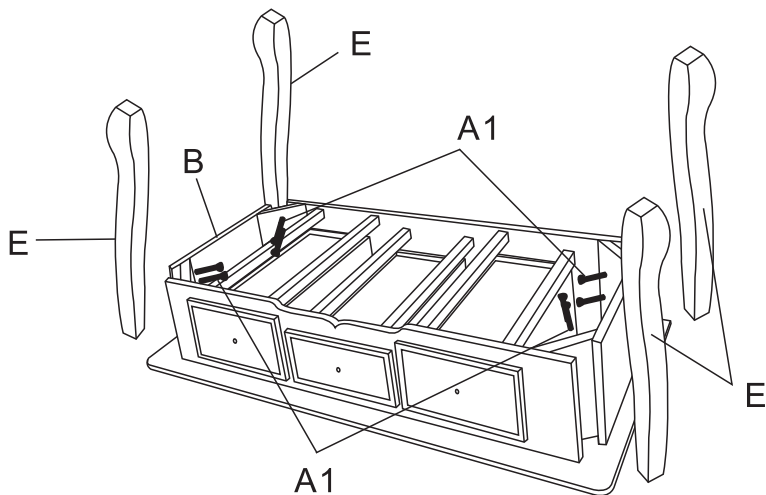
/Wie in der Abbildung gezeigt, wird E mit A4 und A1 auf B fixiert.

/Comme le montre la figure, E est fixé sur B à l'aide des A4 et A1.

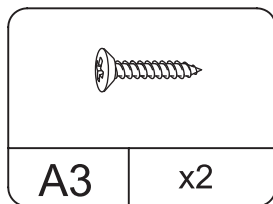
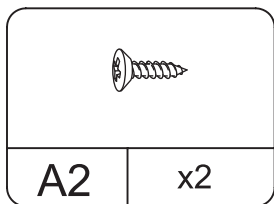
/Como se muestra en la figura, la parte E es fijada en la B con A4 y A1.

/Come mostrato in figura, E viene fissato su B usando A4 e A1.

/Jak pokazano na rysunku, E jest przymocowane do B za pomocą A4 i A1.



2



As shown in the figure, C is fixed on B with A2 and A3 by using a cross screwdriver.

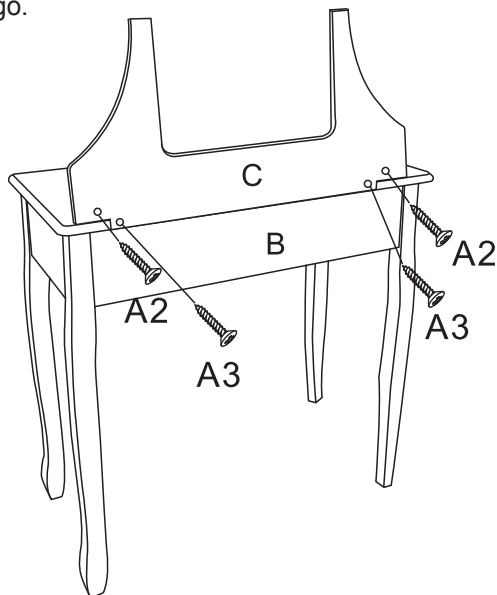
/Wie in der Abbildung gezeigt, wird C mit einem Kreuzschraubendreher A2 und A3 an B befestigt.

/Comme le montre la figure, C est fixé sur B avec A2 & A3 à l'aide d'un tournevis cruciforme.

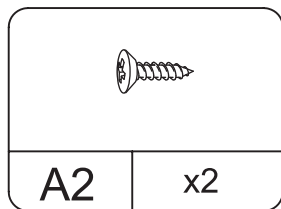
/Como se muestra en la figura, C se fija en B con A2 y A3 utilizando un destornillador cruzado.

/Come mostrato in figura, C viene fissato su B con A2 e A3 usando un cacciavite a croce.

/Jak pokazano na rysunku, C jest mocowane na B za pomocą A2 i A3 przy użyciu śrubokręta krzyżakowego.



3



As shown in the figure, J is fixed on B with A2 by using a cross screwdriver, and G is placed in the middle of J fittings.

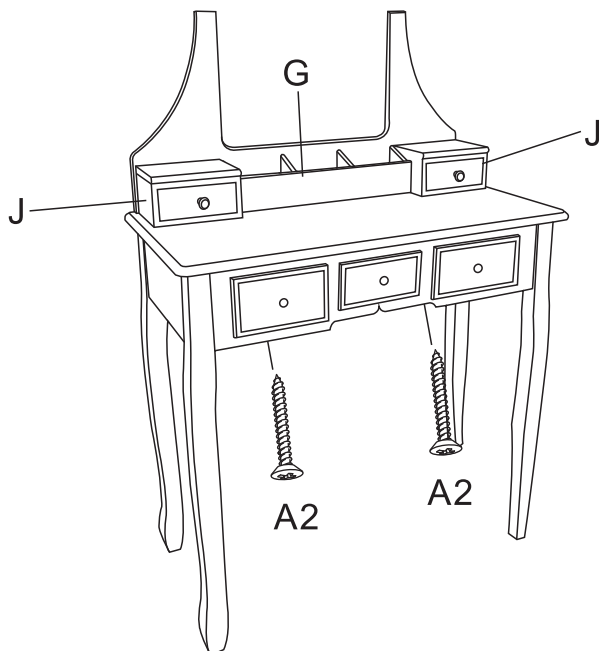
/Wie in der Abbildung gezeigt, wird J mit einem Kreuzschraubendreher und A2 an B befestigt. Und G befindet sich in der Mitte der J-Armaturen.

/Comme le montre la figure, J est fixé sur B avec A2 et un tournevis cruciforme, et G est placé au milieu des J.

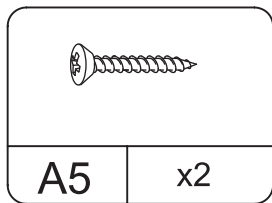
Como se muestra en la figura, la parte J es fijada con la B con A2 utilizando un destornillador cruzado y la parte G es colocada en el medio de los accesorios J.

/Come mostrato nella figura, J è fissato su B con A2 usando un cacciavite a croce, e G è posizionato al centro degli accessori a J.

/Jak pokazano na rysunku, J jest mocowane na B za pomocą A2 i wkrętaka krzyżakowego, a G jest umieszczone między elementami J.



4



As shown in the figure, D is fixed on C with A5 by using a cross screwdriver.

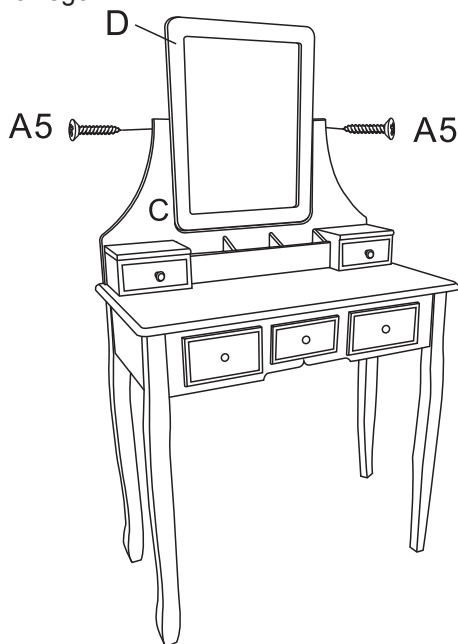
/Wie in der Abbildung gezeigt, wird D mit einem Kreuzschraubendreher und A5 an C befestigt.

/Comme le montre la figure, D est fixé sur C avec A5 à l'aide d'un tournevis cruciforme.

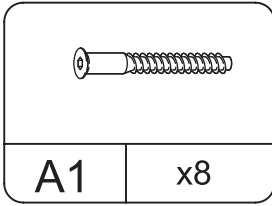
/Como se muestra en la figura, la parte D es fijada en la C con A5 utilizando un destornillador cruzado.

/Come mostrato in figura, D viene fissato su C con A5 usando un cacciavite a croce.

/Jak pokazano na rysunku, D jest zamocowane na C za pomocą A5 przy użyciu śrubokręta krzyżakowego.



5



As shown in the figure, F is fixed on H by using A1 and A4.

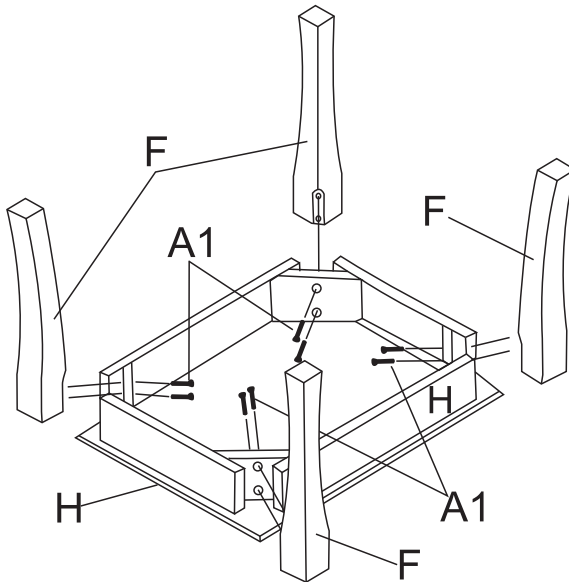
/Wie in der Abbildung gezeigt, wird F mit A4 und A1 auf H fixiert.

/Comme le montre la figure, F est fixé sur H en utilisant A1 et A4.

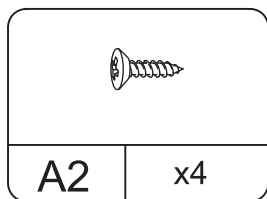
/Como se muestra en la figura, la parte F es fijada en la H con A1 y A4.

/Come mostrato in figura, F viene fissato su H usando A1 e A4.

/Jak pokazano na rysunku, F jest przymocowane do H za pomocą A1 i A4.



6



As shown in the figure, I is fixed on H with A2 by using a cross screwdriver.

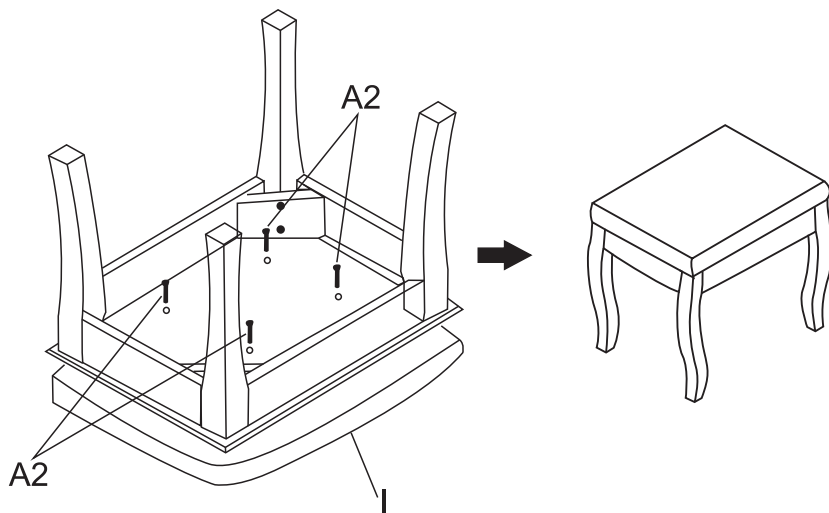
/Wie in der Abbildung gezeigt, wird I mit einem Kreuzschraubendreher und A2 an H befestigt.

/Comme le montre la figure, I est fixé sur H avec A2 à l'aide d'un tournevis cruciforme.

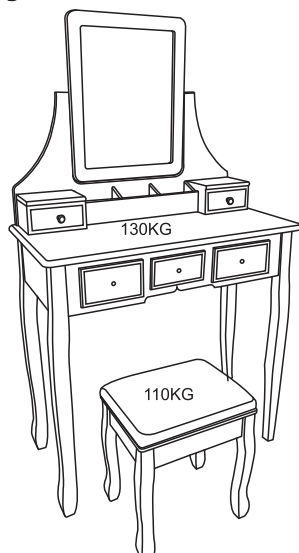
/Como se muestra en la figura, la parte I es fijada en la con A2 utilizando un destornillador cruzado.

Como mostrato in figura, I viene fissato su H con A2 usando un cacciavite a croce.

Jak pokazano na rysunku, I jest mocowany na H za pomocą A2 i śrubokręta krzyżakowego.



**Maximum Load-bearing Capacity/Maximale Belastung
/Capacité de charge maximale/Capacità Massima/
Nośność maksymalna**



⚠ WARNING

This item is only suitable within the specified maximum load-bearing. Heavier loads than the indicated load capacity may cause instability, resulting in possible injuries.

⚠ WARNUNG

Dieser Artikel ist nur innerhalb der angegebenen maximalen Tragfähigkeit geeignet. Schwere Lasten als die angegebene Tragfähigkeit können zu Instabilität führen und zu möglichen Verletzungen führen.

⚠ AVERTISSEMENT

Cet article ne peut être utilisé que dans la limite de la charge maximale spécifiée. Des charges plus lourdes que la capacité de charge indiquée peuvent provoquer une instabilité et entraîner des blessures éventuelles.

⚠ ADVERTENCIA

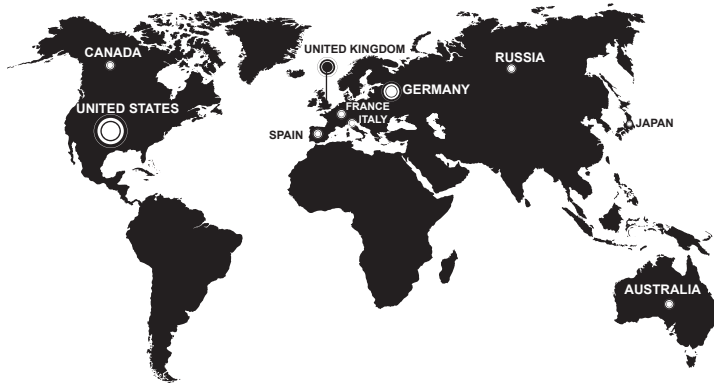
Este artículo solo es adecuado dentro de la carga máxima especificada. Las cargas más pesadas que la capacidad de carga indicada pueden causar inestabilidad y provocar posibles lesiones.

⚠ AVVERTIMENTO

Questo articolo è adatto solo per il cuscinetto di carico massimo specificato. Carichi più pesanti della capacità di carico indicata possono causare instabilità, con possibili lesioni.

⚠ UWAGA

Ten przedmiot działa poprawnie jedynie przy nieprzekraczaniu maksymalnej nośności. Większe obciążenie może spowodować niestabilność, a w rezultacie niebezpieczeństwo użytkownika.



TIPS:

Your suggestions and comments for **COSTWAY** are really important to us!
We sincerely solicit you to go back to our shop and leave a good rating in just a simple click. It would be quite encouraging if you could kindly do so like below:

★★★★★ Great products so far

February 24, 2018

Great products so far. Fast delivery, easy setup, and working without any issues.

With your inspiring rating, COSTWAY will be more consistent to offer you EASY SHOPPING EXPERIENCE, GOOD PRODUCTS and EFFICIENT SERVICE!

Ihre Vorschläge und Kommentare für **COSTWAY** sind wirklich wichtig für uns!
Wir bitten Sie aufrichtig, in unseren Shop zurückzukehren und durch nur einen Klick eine gute Bewertung zu hinterlassen. Es wäre sehr ermutigend, wenn Sie das so tun könnten:

★★★★★ Tolle Produkte bis jetzt

24. Februar 2018

Gute Produkte. Schnelle Lieferung, einfaches Aufbauen, funktionieren ohne Problem.

Mit Ihrer inspirierenden Bewertung wird COSTWAY konsistenter sein, um Ihnen EIN SCHÖNES EINKAUFSERLEBNIS, GUTE PRODUKTE und EFFIZIENTEN SERVICE zu bieten!

Vos suggestions et vos commentaires pour **COSTWAY** sont vraiment importants pour nous !
Nous vous invitons sincèrement à revenir à notre boutique pour laisser une bonne évaluation seulement en un clic. Ce serait très encourageant si vous pouviez le faire comme ci-dessous:

★★★★★ Bons produits jusqu'à présent

24 février 2018

Excellents produits jusqu'à présent. Livraison rapide et installation facile. Il fonctionne sans problème.

Avec votre évaluation inspirante, COSTWAY sera plus professionnel dans le but de vous offrir une BONNE EXPERIENCE D'ACHATS, de BONS PRODUITS et un SERVICE EFFICACE!

US office:Fontana

UK office:Ipwich

DE office:FDS GmbH,Neuer Höltigbaum 36,22143 Hamburg,Deutschland

FR office : 26 RUE DU VERTUQUET, 59960 NEUVILLE EN FERRAIN, FRANCE

