



With your inspiring rating, COSTWAY will be more consistent to offer you EASY SHOPPING EXPERIENCE, GOOD PRODUCTS and EFFICIENT SERVICE!

Mit Ihrer inspirierenden Bewertung wird COSTWAY konsistenter sein, um Ihnen EIN SCHÖNES EINKAUFSERLEBNIS, GUTE PRODUKTE und EFFIZIENTEN SERVICE zu bieten!

Avec votre évaluation inspirante, COSTWAY continuera à fournir une EXPÉRIENCE D'ACHAT PRATIQUE, des PRODUITS DE QUALITÉ et un SERVICE EFFICACE !

Con su calificación inspiradora, COSTWAY será más consistente para ofrecerle EXPERIENCIA DE COMPRA FÁCIL, BUENOS PRODUCTOS y SERVICIO EFICIENTE.

Con la tua valutazione incoraggiante, COSTWAY sarà più coerente per offrirti ESPERIENZA DI ACQUISTO FACILE, BUONI PRODOTTI e SERVIZIO EFFICIENTE!

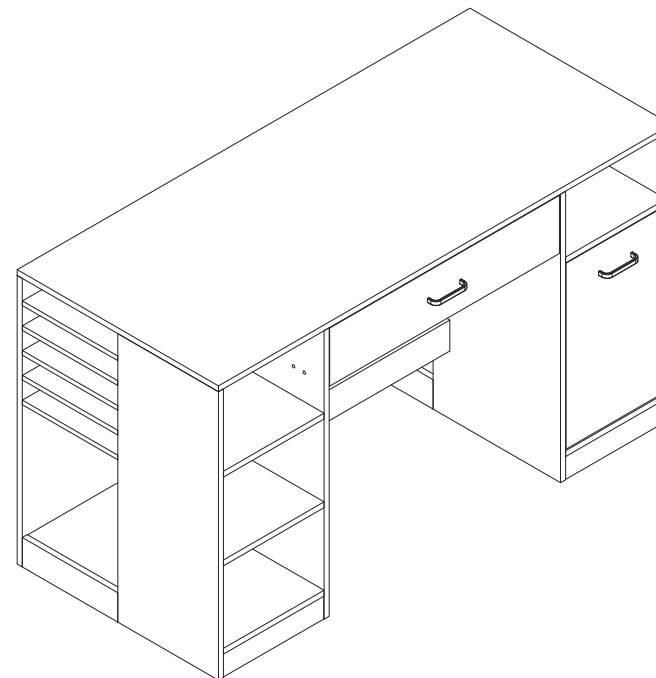
Dzięki twojej opinii COSTWAY będzie mógł oferować jeszcze WYGODNIEJSZE ZAKUPY, LEPSZE PRODUKTY i SPRAWNIEJSZĄ OBSŁUGĘ KLIENTA.

US office: Fontana

UK office: Ipswich

DE office: FDS GmbH, Neuer Höltigbaum 36, 22143 Hamburg, Deutschland

FR office : 26 RUE DU VERTUQUET, 59960 NEUVILLE EN FERRAIN, FRANCE

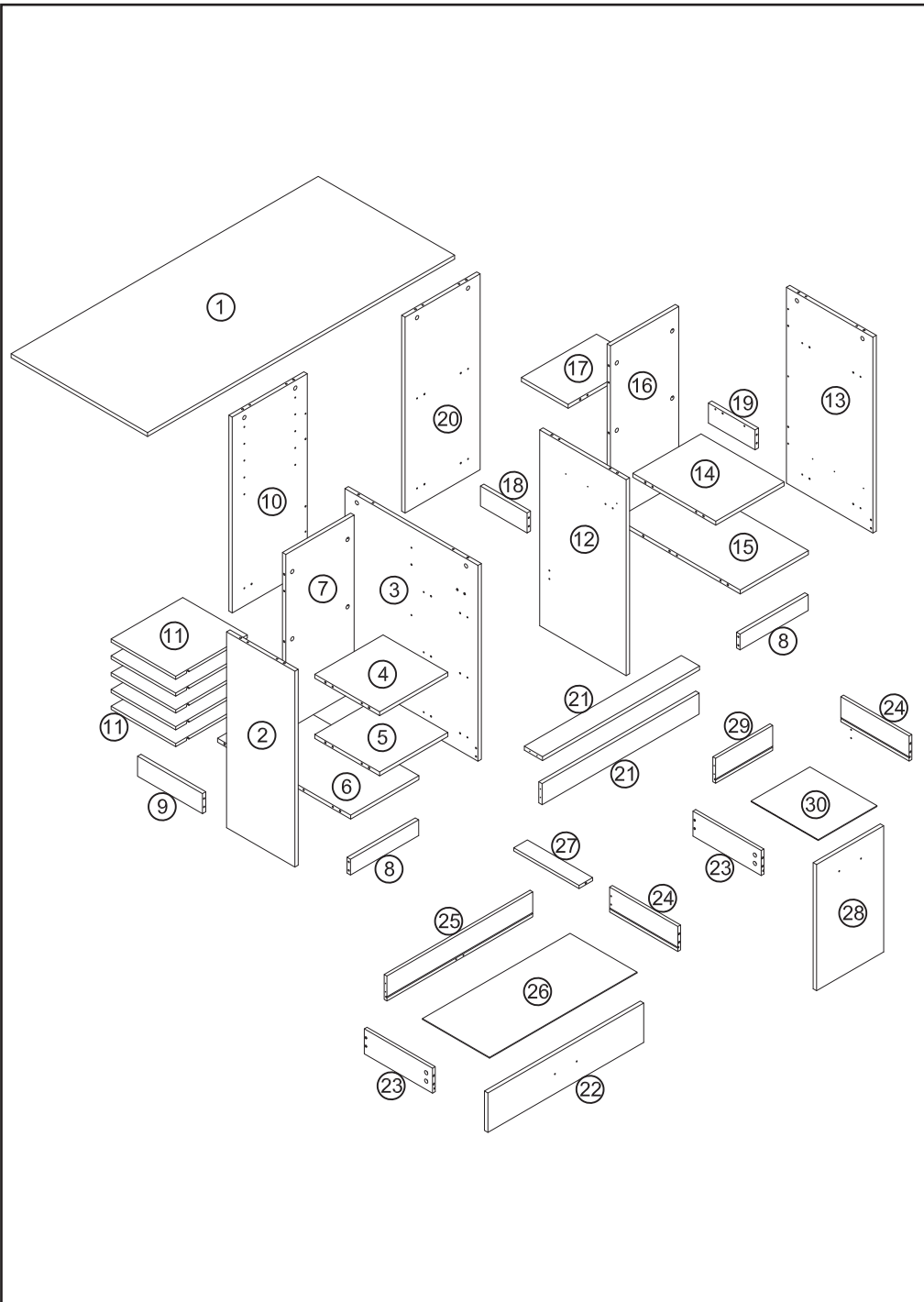


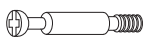







USER'S MANUAL

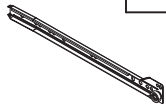

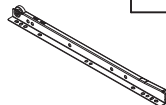


Sewing Craft Table

HW66209

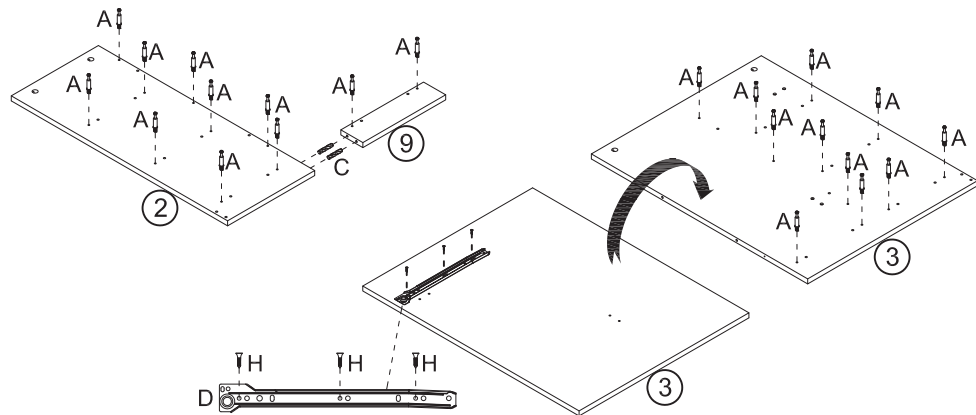




<p>A 65</p>  <p>6 x 35mm</p>	<p>B 65</p>  <p>15 x 9.6mm</p>	<p>C 70</p>  <p>6 x 30mm</p>	<p>D 2</p> 
<p>H 24</p>  <p>3 x 12mm</p>	<p>I 10</p>  <p>4 x 30mm</p>	<p>J 14</p>  <p>4 x 35mm</p>	<p>K 2</p> 

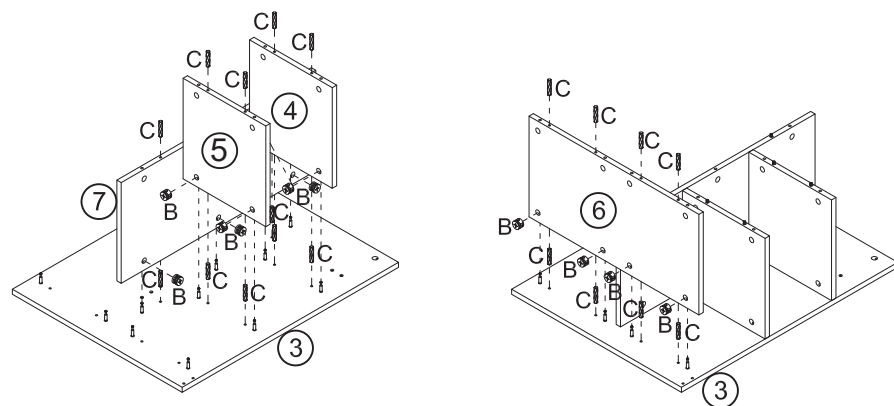
<p>E 2</p> 	<p>F 2</p> 	<p>G 2</p> 
<p>L 4</p>  <p>4 x 16mm</p>	<p>M 20</p> 	

STEP 1



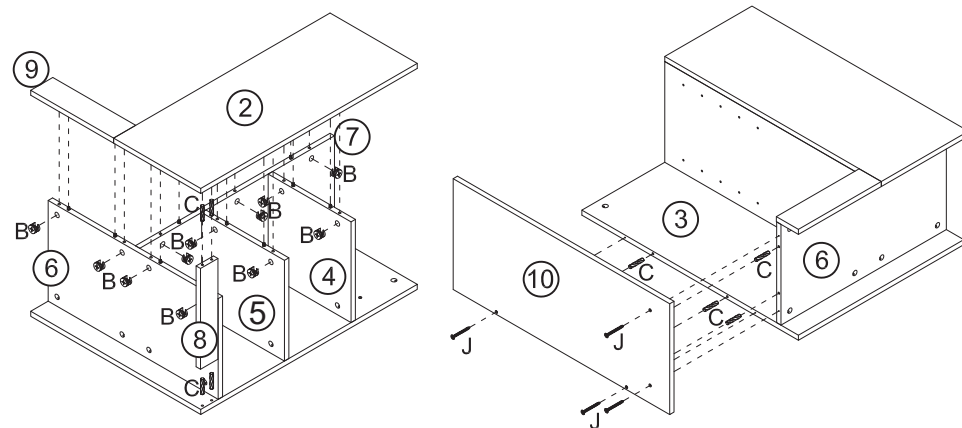
A	22	C	2	D	1	H	3
6 x 35mm		6 x 30mm				3 x 12mm	

STEP 2



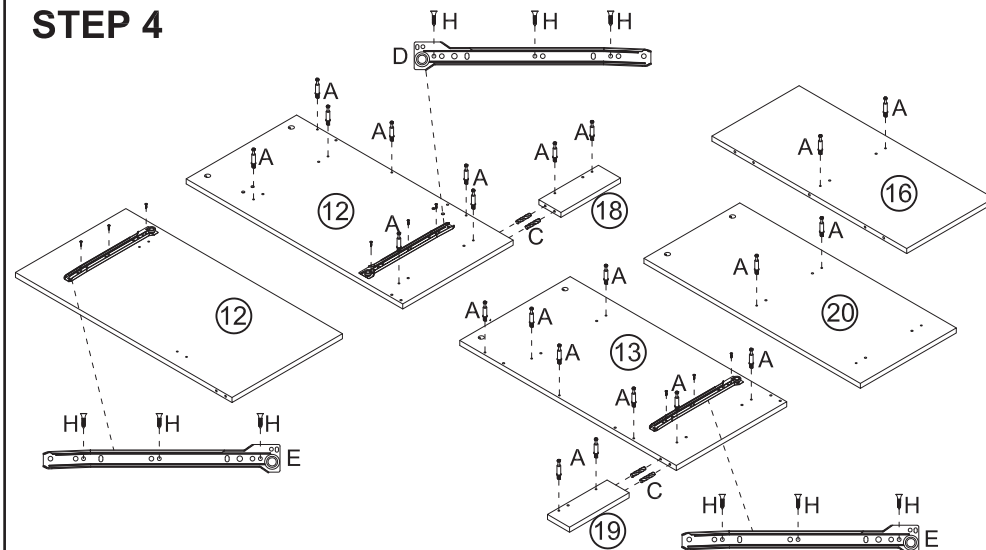
B	11	C	20
15 x 9.6mm		6 x 30mm	

STEP 3



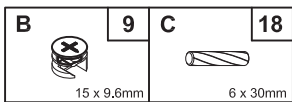
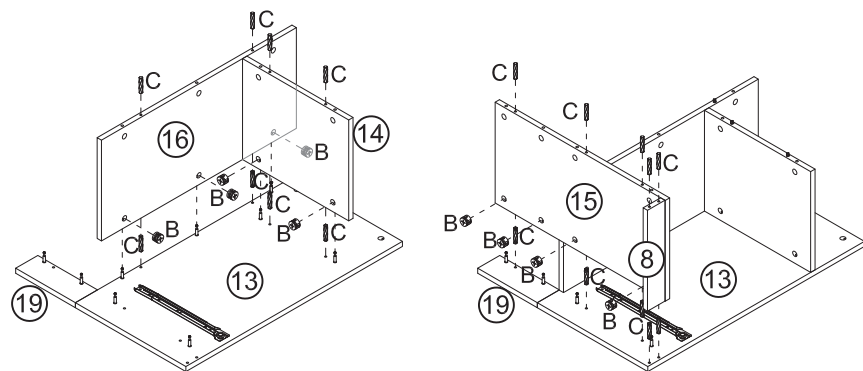
B	11	C	8	J	4
15 x 9.6mm		6 x 30mm		4 x 35mm	

STEP 4

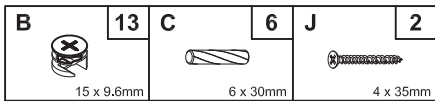
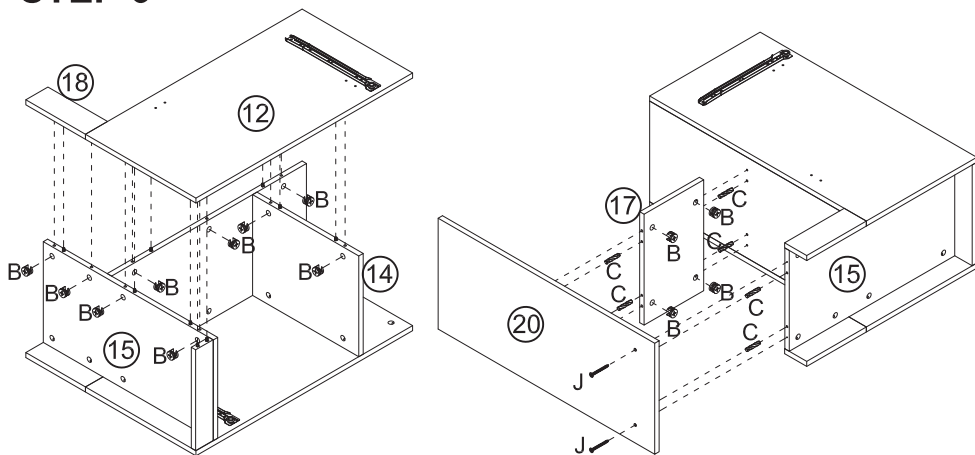


A	22	C	4	D	1	E	2	H	9
6 x 35mm		6 x 30mm						3 x 12mm	

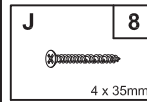
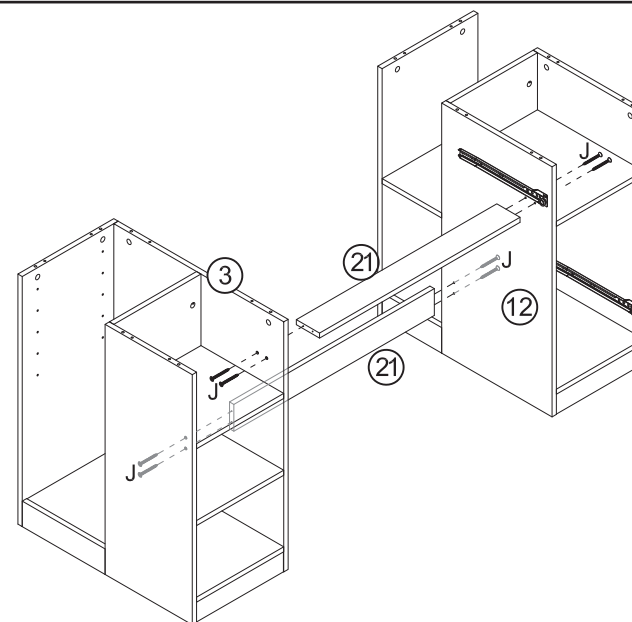
STEP 5



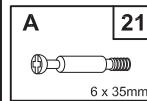
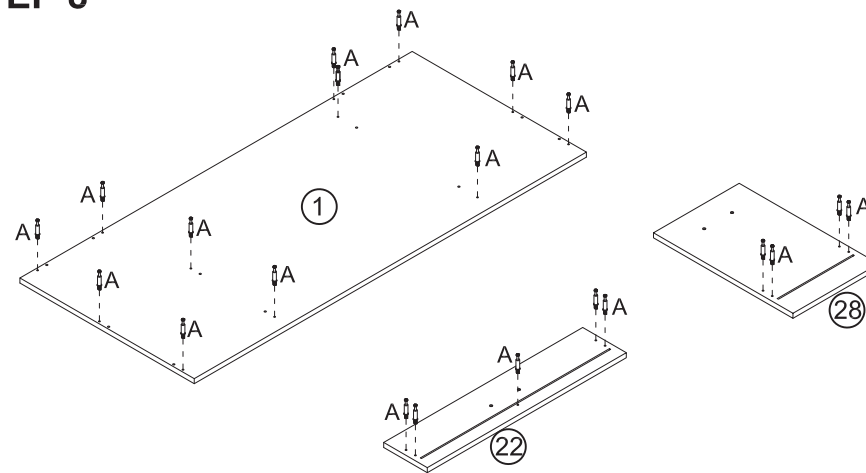
STEP 6



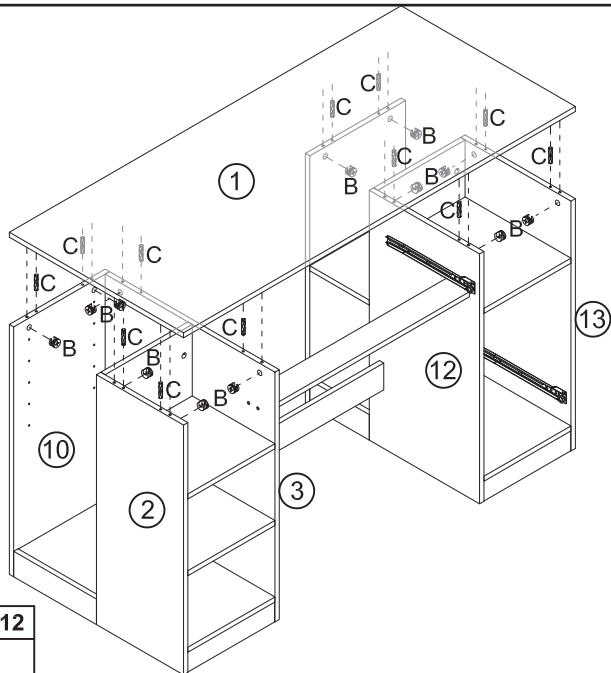
STEP 7



STEP 8

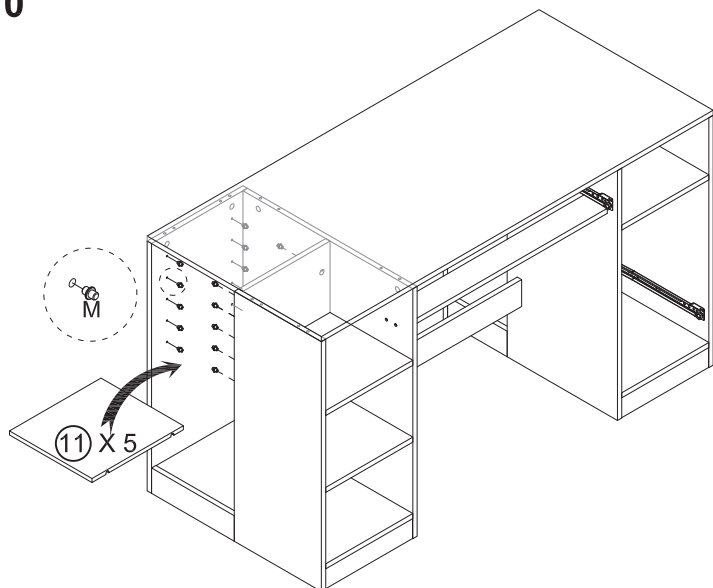


STEP 9



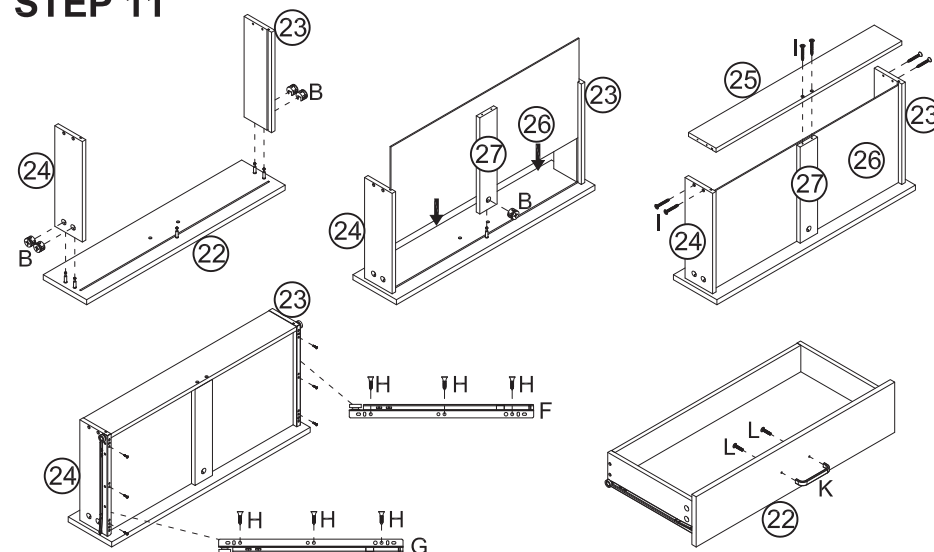
B	12	C	12
15 x 9.6mm		6 x 30mm	

STEP 10



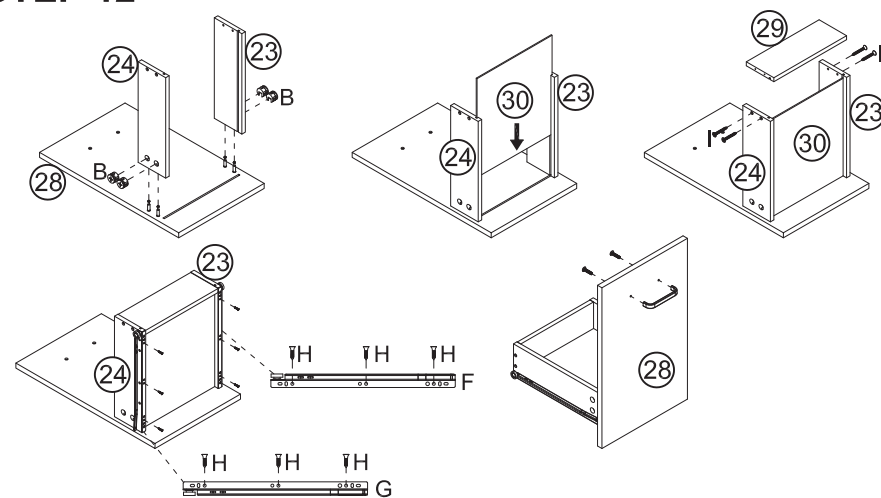
M	20

STEP 11



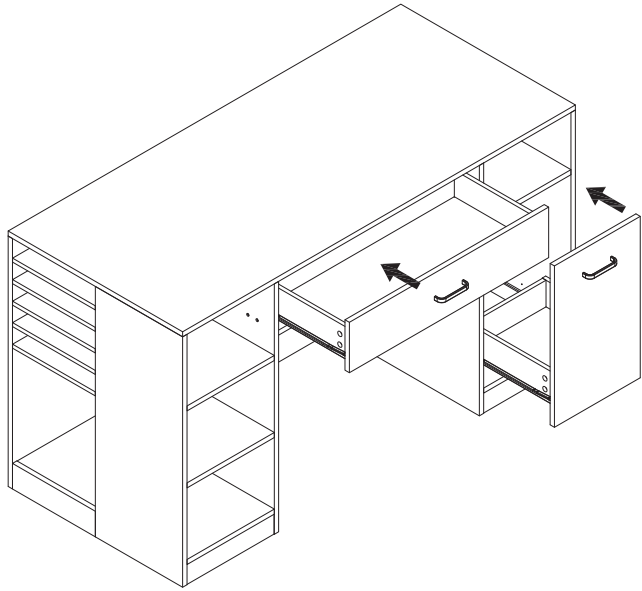
B	5	F	1	G	1	H	6	I	6	K	1	L	2
15 x 9.6mm						3 x 12mm		4 x 30mm				4 x 16mm	

STEP 12



B	4	F	1	G	1	H	6	I	4	K	1	L	2
15 x 9.6mm						3 x 12mm		4 x 30mm				4 x 16mm	

STEP 13



STEP 14

