



TIPS:

Your suggestions and comments for COSTWAY are really important to us!
We sincerely solicit you to go back to our shop and leave a good rating in just a simple click. It would be quite encouraging if you could kindly do so like below:

★★★★★ Great products so far

February 24, 2018

Great products so far. Fast delivery, easy setup, and working without any issues.

With your inspiring rating, COSTWAY will be more consistent to offer you EASY SHOPPING EXPERIENCE, GOOD PRODUCTS and EFFICIENT SERVICE!

Ihre Vorschläge und Kommentare für COSTWAY sind wirklich wichtig für uns!
Wir bitten Sie aufrichtig, in unseren Shop zurückzukehren und durch nur einen Klick eine gute Bewertung zu hinterlassen. Es wäre sehr ermutigend, wenn Sie das so tun könnten:

★★★★★ Tolle Produkte bis jetzt

24. Februar 2018

Gute Produkte. Schnelle Lieferung, einfaches Aufbauen, funktionieren ohne Problem.

Mit Ihrer inspirierenden Bewertung wird COSTWAY konsistenter sein, um Ihnen EIN SCHÖNES EINKAUFSERLEBNIS, GUTE PRODUKTE und EFFIZIENTEN SERVICE zu bieten!

Vos suggestions et vos commentaires pour COSTWAY sont vraiment importants pour nous !
Nous vous invitons sincèrement à revenir à notre boutique pour laisser une bonne évaluation seulement en un clic. Ce serait très encourageant si vous pouviez le faire comme ci-dessous:

★★★★★ Bons produits jusqu'à présent

24 février 2018

Excellents produits jusqu'à présent. Livraison rapide et installation facile. Il fonctionne sans problème.

Avec votre évaluation inspirante, COSTWAY sera plus professionnel dans le but de vous offrir une BONNE EXPERIENCE D'ACHATS, de BONS PRODUITS et un SERVICE EFFICACE!

US office:Fontana

UK office:Ipswich

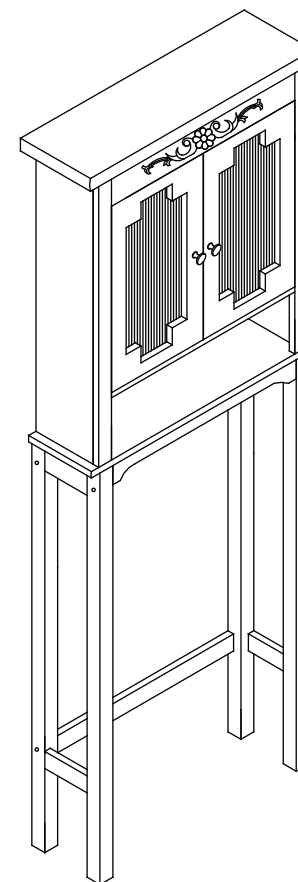
DE office:FDS GmbH,Neuer Höltigbaum 36,22143 Hamburg,Deutschland

FR office:FDS France,26 RUE DU VERTUQUET,59960 Neuville-en-Ferrain



COSTWAY

WHERE THERE IS COSTWAY THERE IS HOME



USER'S MANUAL/HANDBUCH/MANUEL DE L'UTILISATEUR/MANUAL DEL USUARIO/MANUALE UTENTE

Toilet Shelf/Toilettenregal/Meuble Dessus Toilettes/Mueble sobre Inodoro/Scaffale Sopra La Toilette

HW62037

EN




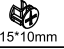

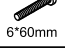
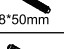
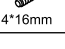


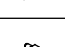





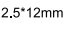


DE

FR

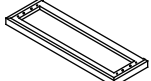
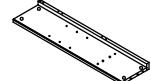
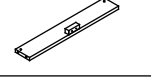
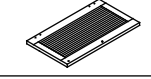

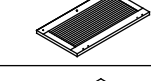



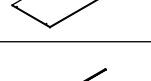
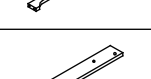



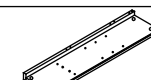


ES

IT

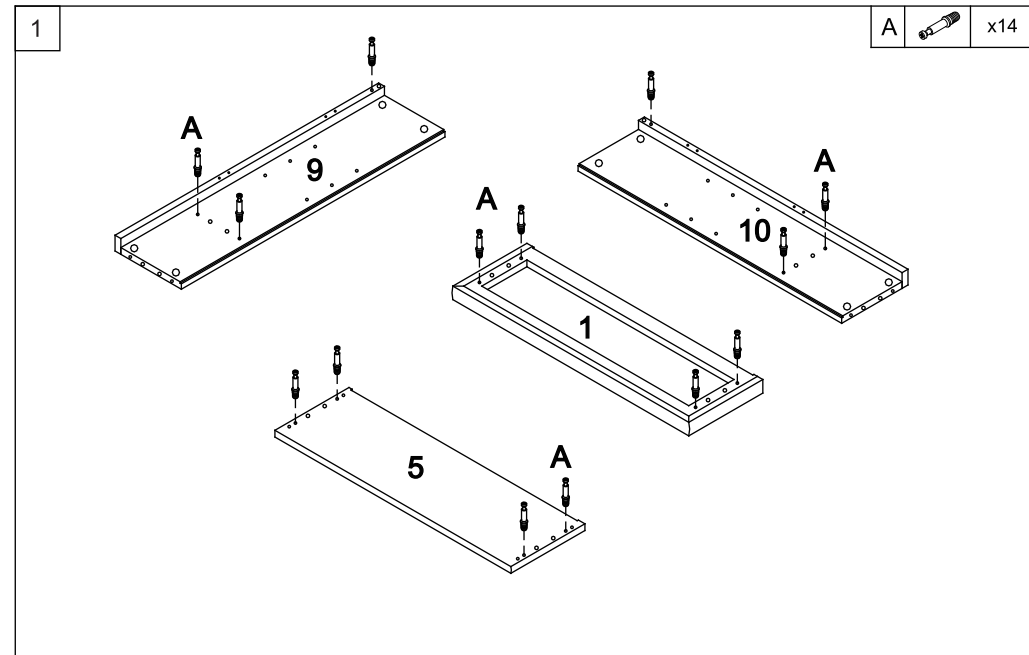
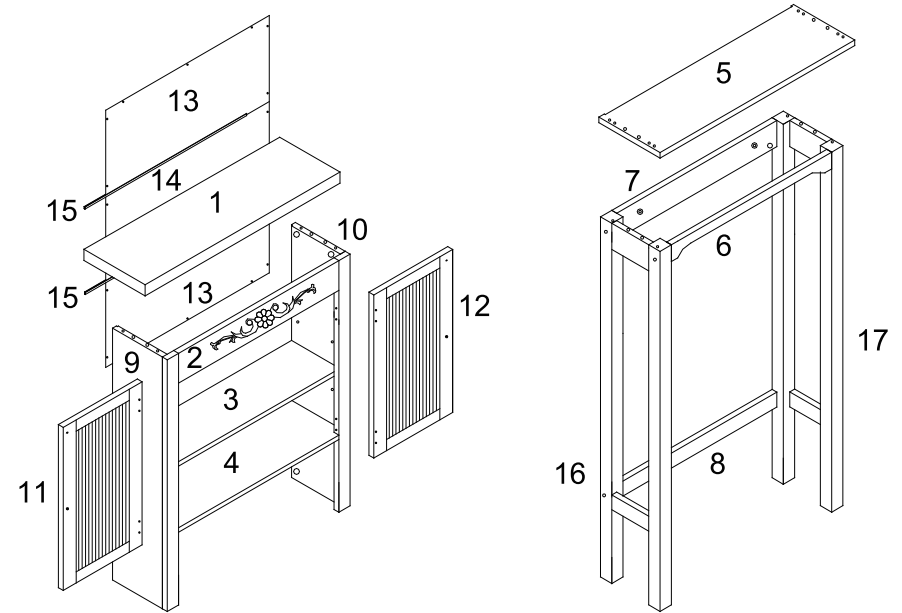
Hardware List/Hardware-Liste/Liste du Matériel/Lista de Accesorios/Elenco di Hardware

| | | | | | | | | |
|---|---|-----|---|---|-----|---|---|----|
| A |  | x14 | H |  | x1 | N |  | x4 |
| B |  | x14 | I |  | x2 | O |  | x6 |
| C |  | x4 | J |  | x2 | P |  | x6 |
| D |  | x16 | K |  | x2 | Q |  | x2 |
| E |  | x4 | L |  | x4 | R |  | x2 |
| F |  | x2 | M |  | x18 | S |  | x1 |
| G |  | x18 | | | | | | |

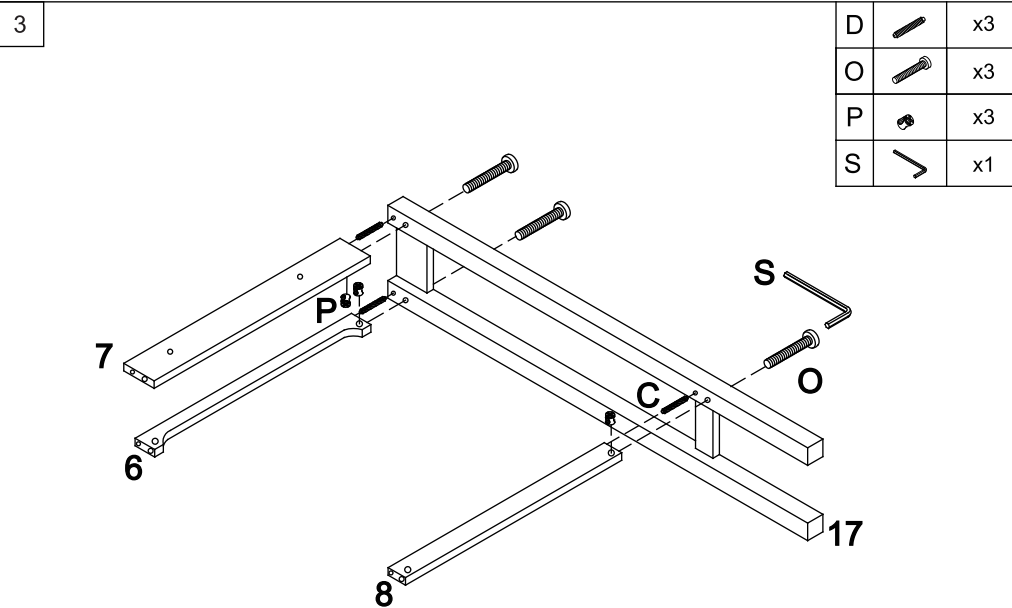
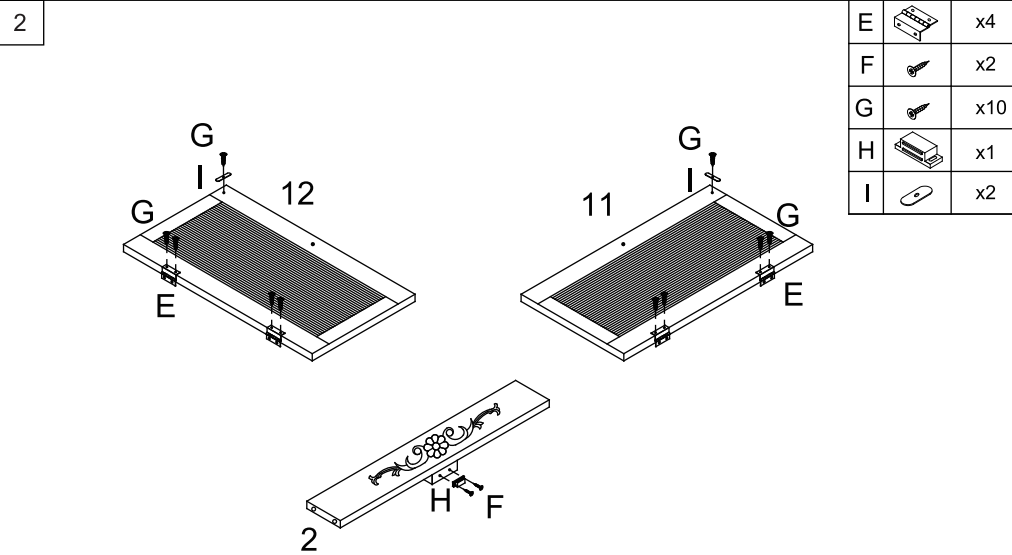
Parts List/Teileliste/Liste des Pièces/Lista de Piezas/Elenco delle Parti

| | | | | | |
|---|---|------|----|---|----|
| 1 |  | 1 pc | 10 |  | x1 |
| 2 |  | 1 pc | 11 |  | x1 |
| 3 |  | 1 pc | 12 |  | x1 |
| 4 |  | 1 pc | 13 |  | x2 |
| 5 |  | 1 pc | 14 |  | x1 |
| 6 |  | 1 pc | 15 |  | x2 |
| 7 |  | 1 pc | 16 |  | x1 |
| 8 |  | 1 pc | 17 |  | x1 |
| 9 |  | 1 pc | | | |

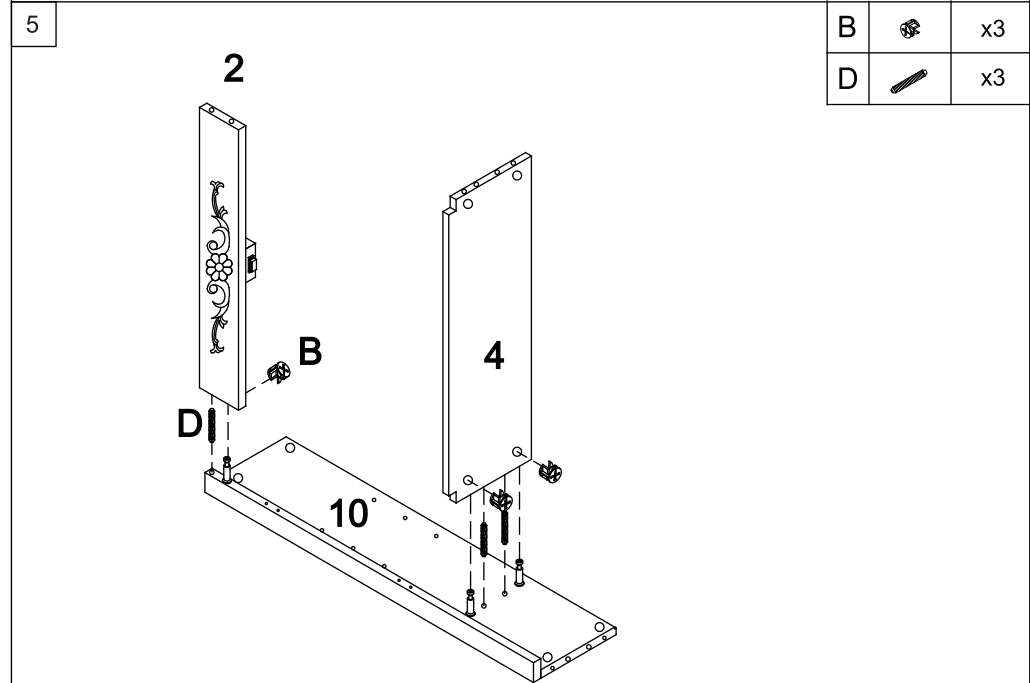
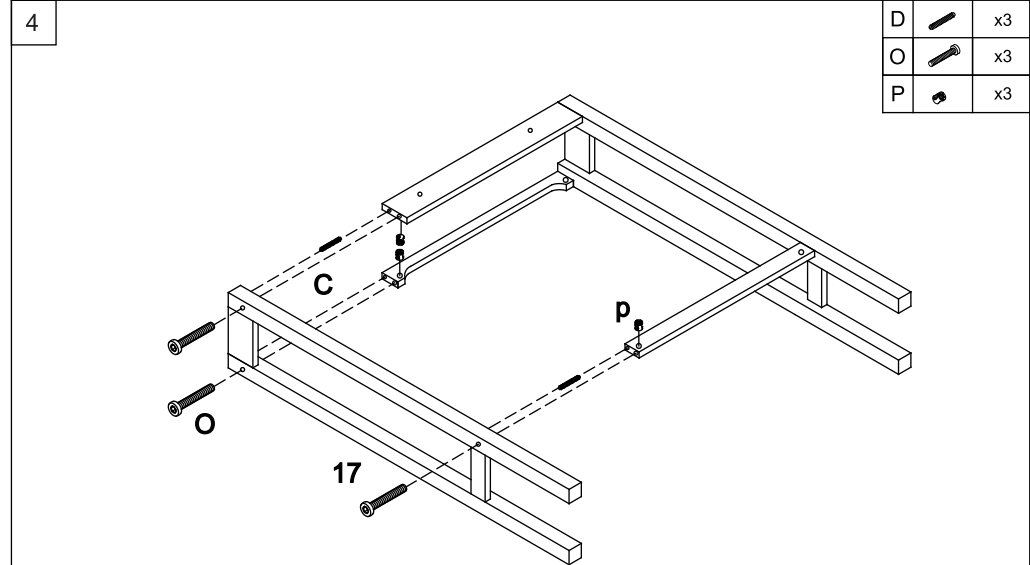
Part List Assembly Overview/Montageübersicht/Vue d'Ensemble de l'Assemblage de la Liste de Pièces/Apariencia General del Montaje de la Lista de Piezas/Panoramica Sull'Assieme Della Lista Parti



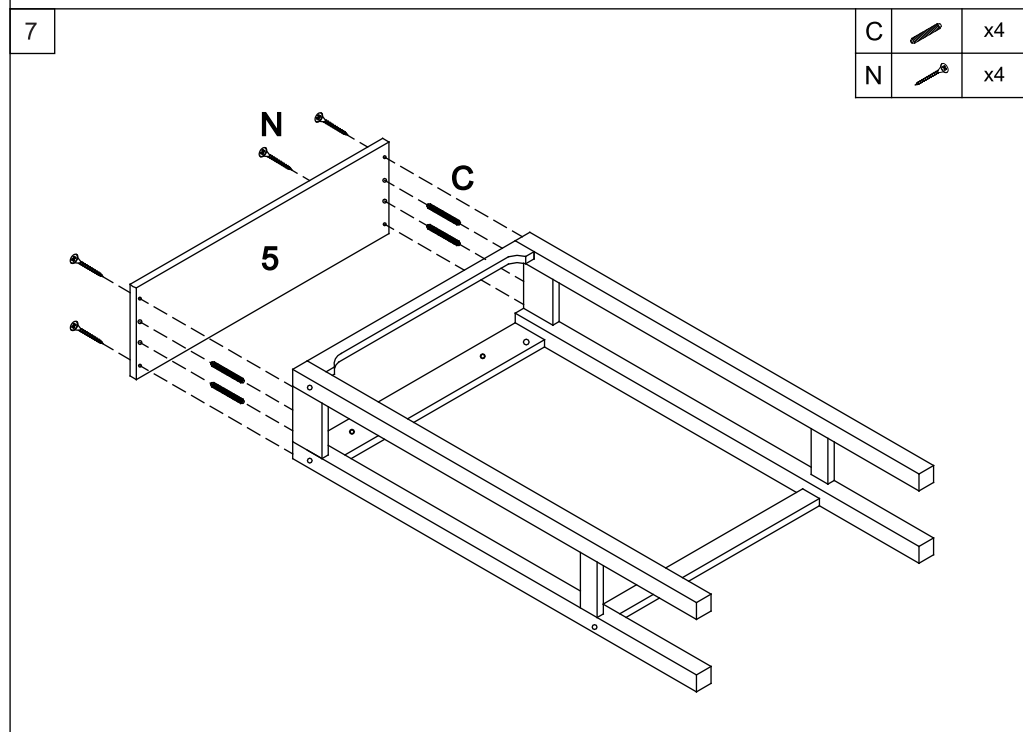
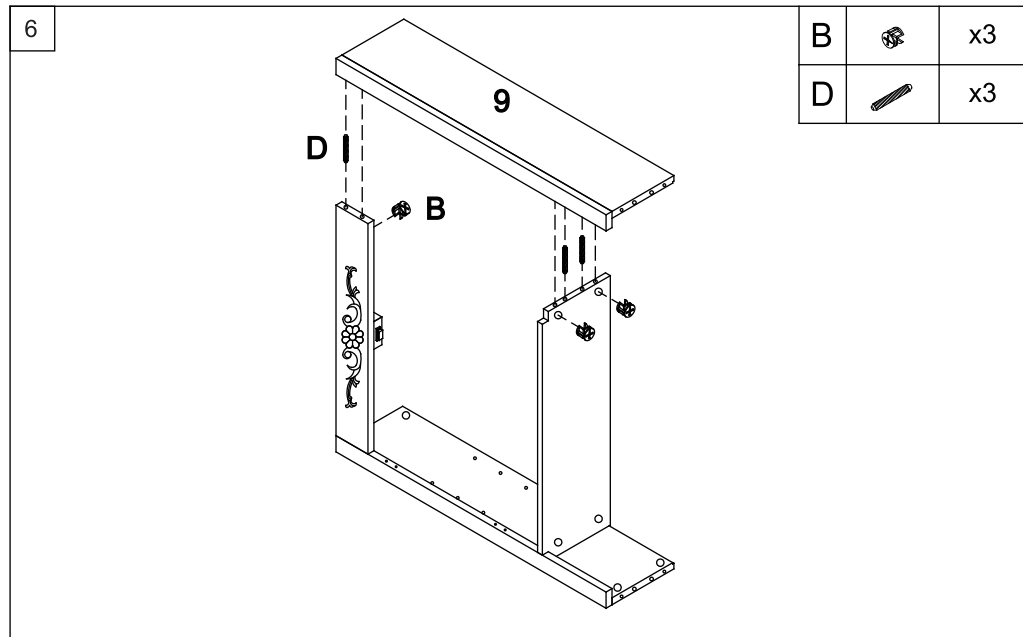
Part List Assembly Overview/Montageübersicht/Vue d'Ensemble de l'Assemblage de la Liste de Pièces/Apariencia General del Montaje de la Lista de Piezas/Panoramica Sull'Assieme Della Lista Parti



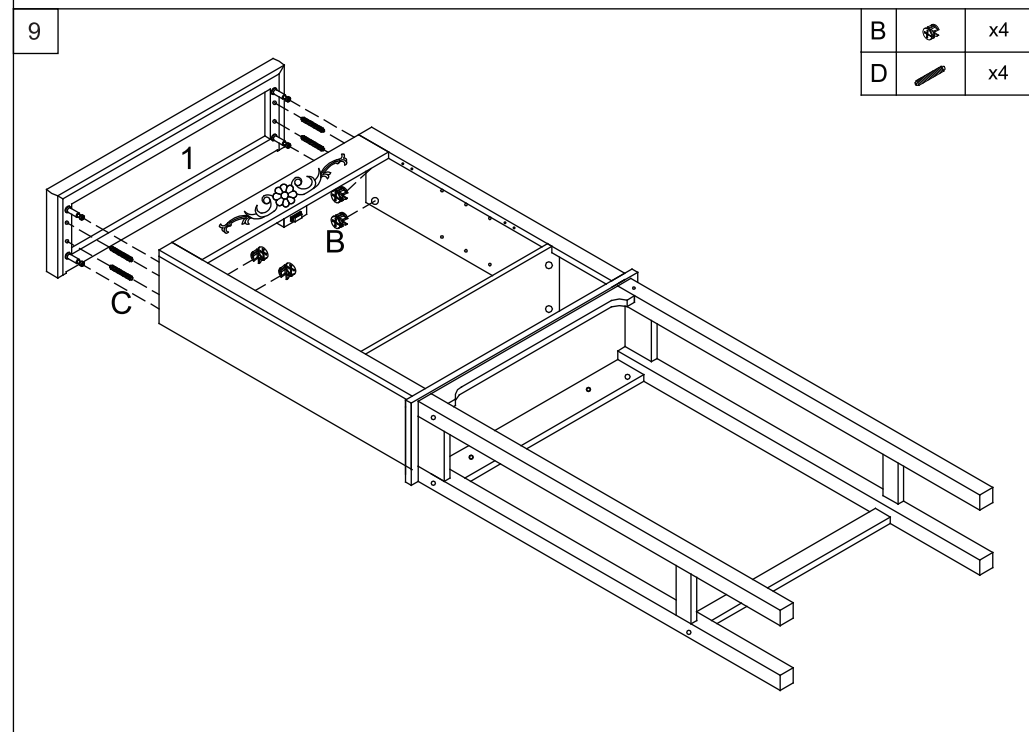
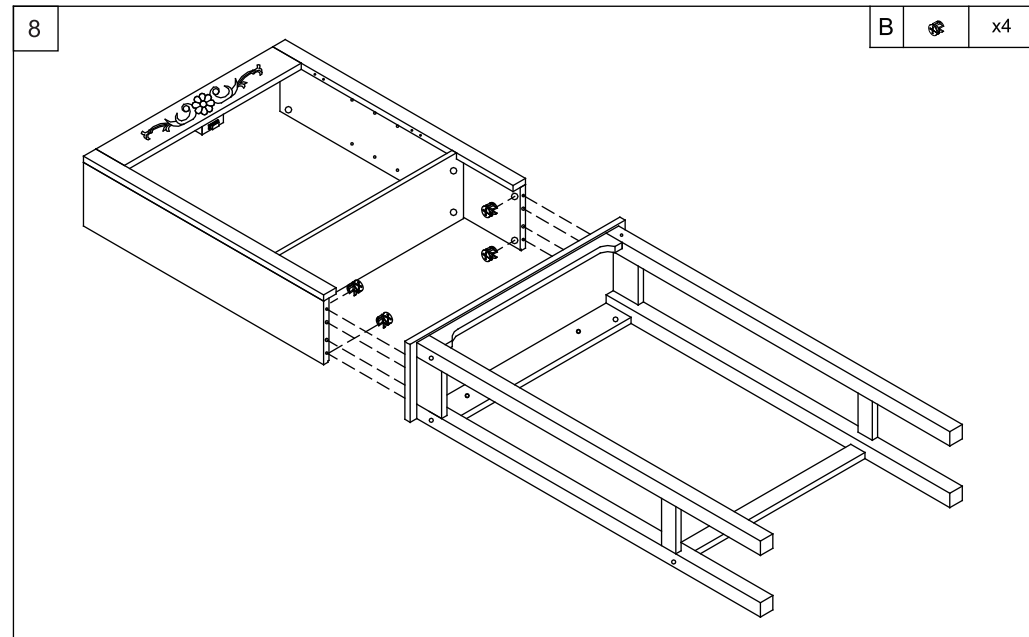
Part List Assembly Overview/Montageübersicht/Vue d'Ensemble de l'Assemblage de la Liste de Pièces/Apariencia General del Montaje de la Lista de Piezas/Panoramica Sull'Assieme Della Lista Parti



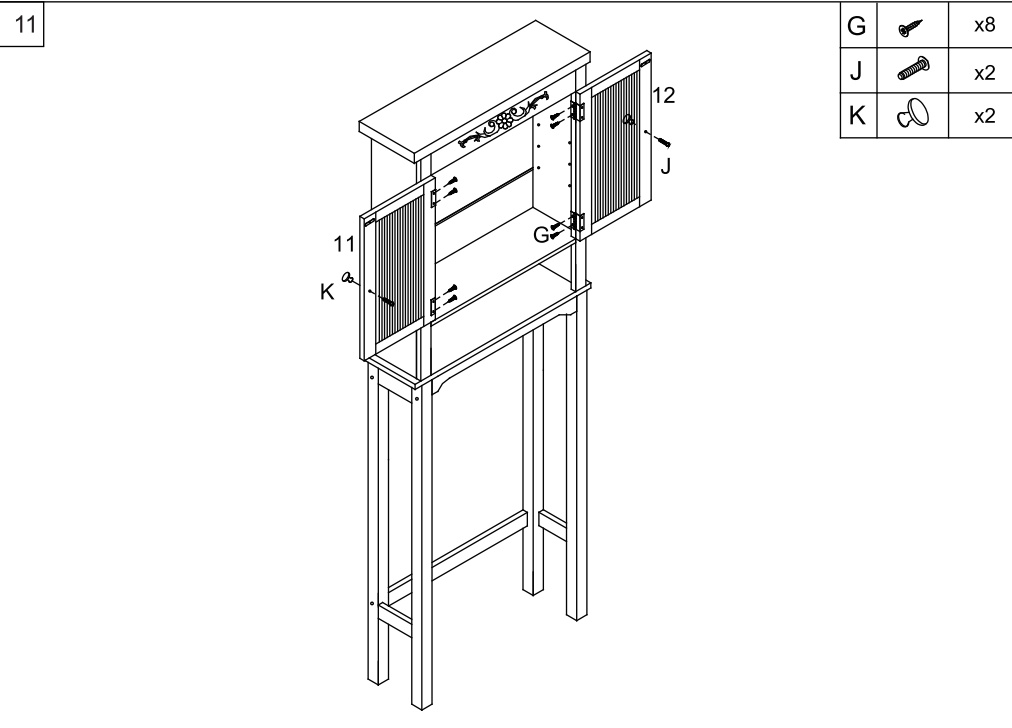
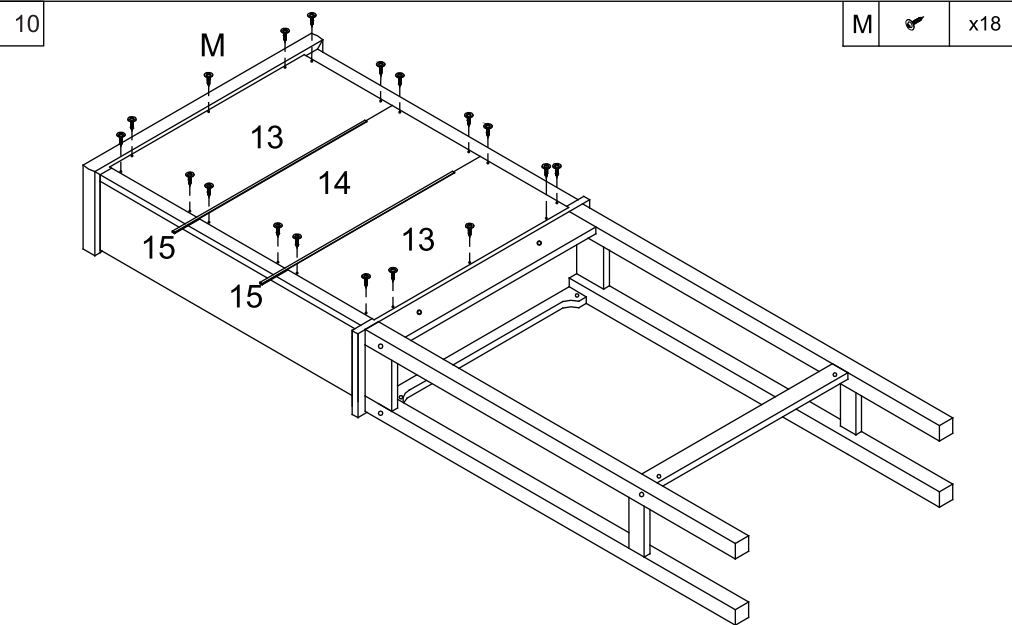
Part List Assembly Overview/Montageübersicht/Vue d'Ensemble de l'Assemblage de la Liste de Pièces/Apariencia General del Montaje de la Lista de Piezas/Panoramica Sull'Assieme Della Lista Parti



Part List Assembly Overview/Montageübersicht/Vue d'Ensemble de l'Assemblage de la Liste de Pièces/Apariencia General del Montaje de la Lista de Piezas/Panoramica Sull'Assieme Della Lista Parti



Part List Assembly Overview/Montageübersicht/Vue d'Ensemble de l'Assemblage de la Liste de Pièces/Apariencia General del Montaje de la Lista de Piezas/Panoramica Sull'Assieme Della Lista Parti



Part List Assembly Overview/Montageübersicht/Vue d'Ensemble de l'Assemblage de la Liste de Pièces/Apariencia General del Montaje de la Lista de Piezas/Panoramica Sull'Assieme Della Lista Parti

