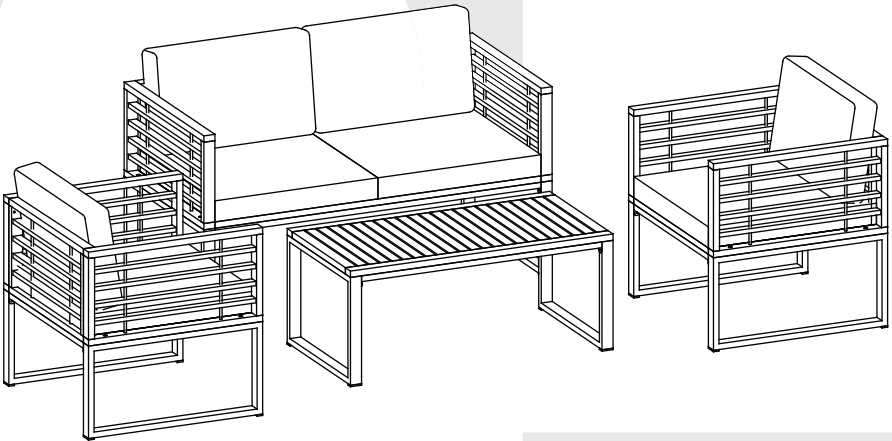


# PATIOJOY



4-Piece Acacia Wood Conversation Set  
Salon de Jardin 4 Pièces en Bois d'Acacia

## HW71003

EN



## Before You Start

- ⚠ Please read all instructions carefully.
- ⚠ Retain instructions for future reference.
- ⚠ Separate and count all parts and hardware.
- ⚠ Read through each step carefully and follow the proper order.
- ⚠ We recommend that, where possible, all items are assembled near to the area in which they will be placed in use, to avoid moving the product unnecessarily once assembled.
- ⚠ Always place the product on a flat, steady and stable surface.
- ⚠ Keep all small parts and packaging materials for this product away from babies and children as they potentially pose a serious choking hazard.

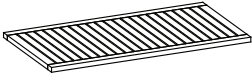
FR



## Avant de Commencer

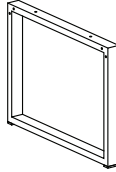
- ⚠ Veuillez lire attentivement toutes les instructions.
- ⚠ Conservez les instructions pour vous y référer ultérieurement.
- ⚠ Vérifiez toutes les pièces et les accessoires.
- ⚠ Lisez attentivement chaque étape et suivez l'ordre correct.
- ⚠ Nous recommandons que, dans la mesure du possible, tous les produits soient assemblés à proximité de la zone où ils seront utilisés, afin d'éviter tout déplacement inutile du produit une fois assemblé.
- ⚠ Placez toujours le produit sur une surface plane et stable.
- ⚠ Conservez toutes les petites pièces de ce produit et les matériaux d'emballage hors de portée des bébés et des enfants, car ils pourraient présenter un risque d'étouffement.

## Part List / Liste des Pièces



1 x1

Table Top  
/Plateau de table



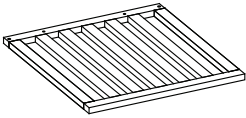
2 x2

Table Leg  
/Pied de table



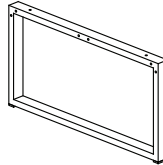
3 x2

Table Apron  
/Tablier de table



4 x2

Chair Seat  
/Siège de chaise



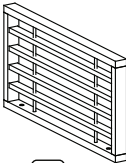
5 x6

Chair/Bench Leg  
/Pied de chaise/banc



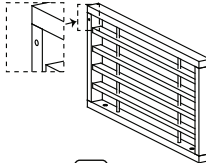
6 x4

Chair Apron  
/Tablier de chaise



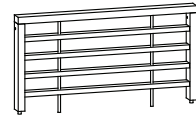
7 x3

Right Chair Armrest  
/Accoudoir droit  
de chaise



8 x3

Left Chair Armrest  
/Accoudoir gauche  
de chaise



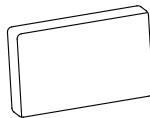
9 x2

Chair Backrest  
/Dossier de chaise



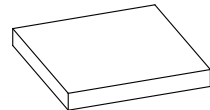
10 x2

Chair Seat Support  
/Support de siège  
de chaise



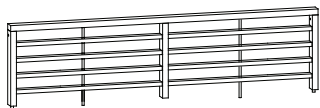
11 x4

Backrest Cushion  
/Coussin de dossier



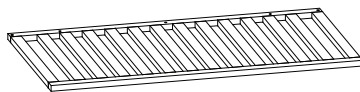
12 x4

Seat Cushion  
/Coussin de siège



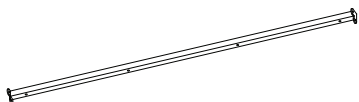
13 x1

Bench Back  
/Dossier de banc



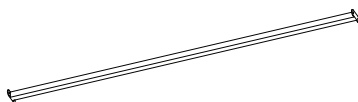
14 x1

Bench Seat  
/Siège de banc



15 x2

Bench Apron  
/Tablier de banc



16 x1

Bench Seat Support  
/Support de siège de banc



M6x15mm  
Bolt/Boulon

(A) x44



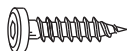
M6x35mm  
Bolt/Boulon

(B) x18



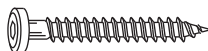
M6x13mm  
Nut/Écrou

(C) x12



M6x35mm  
Screw/Vis

(D) x28



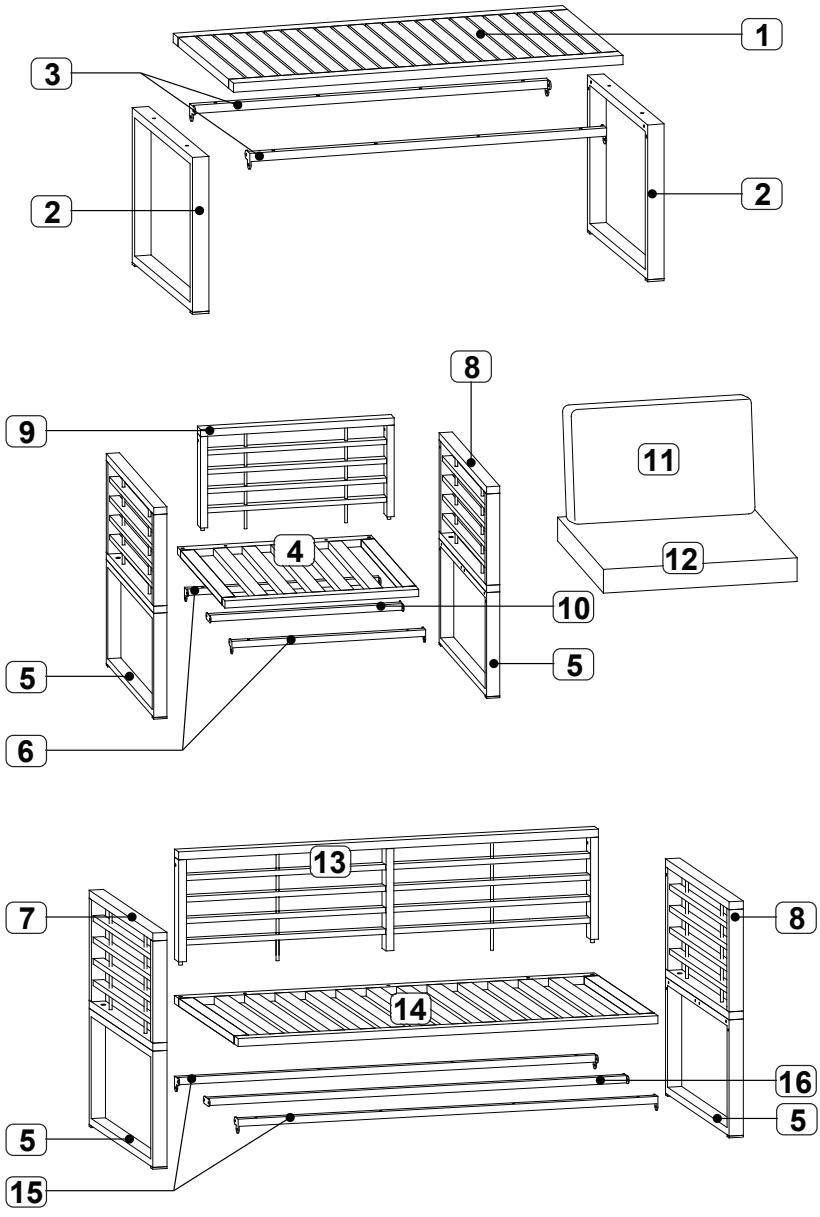
M6x50mm  
Screw/Vis

(E) x1

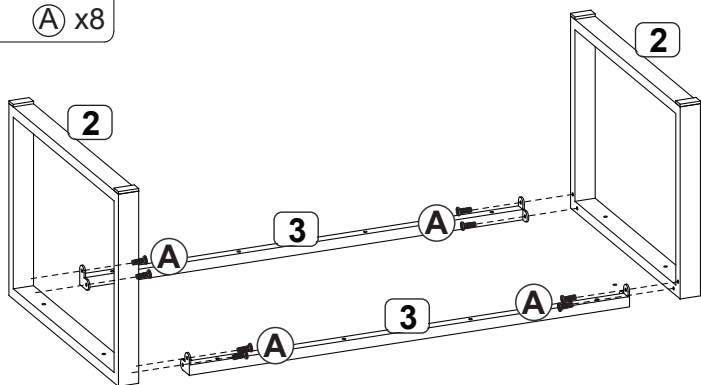
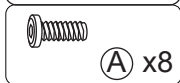
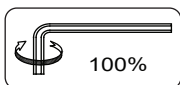


M4 Allen Key  
/Clé Allen M4

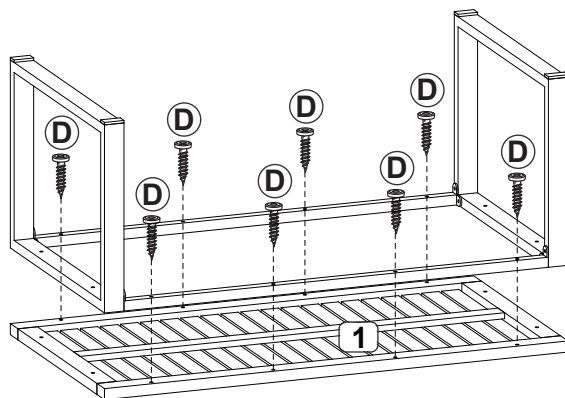
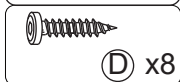
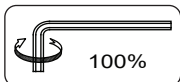
(F) x2



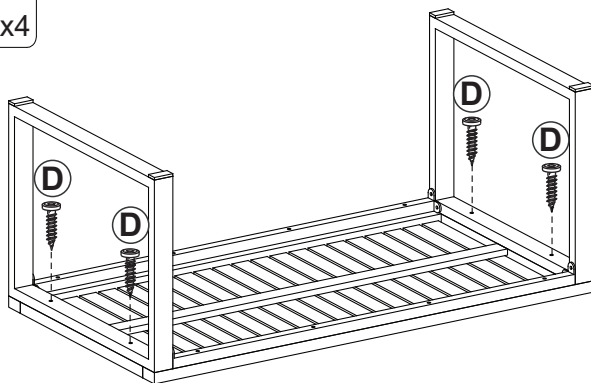
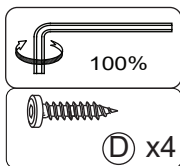
1



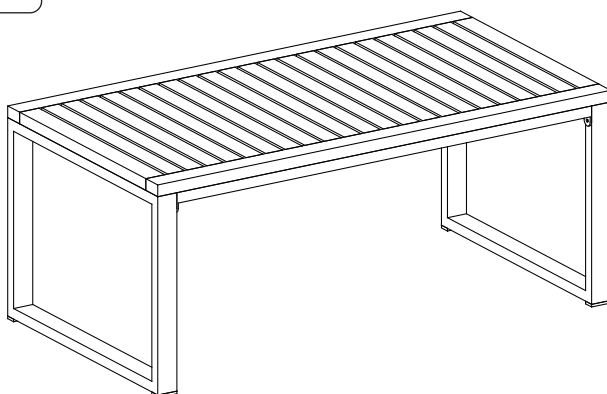
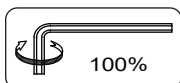
2



3

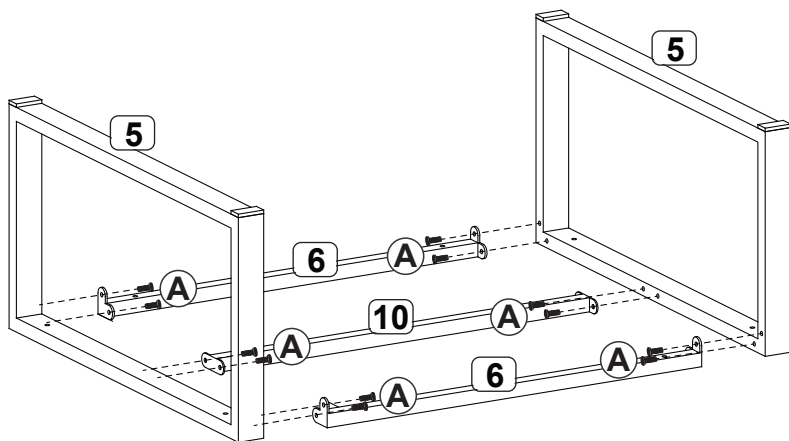
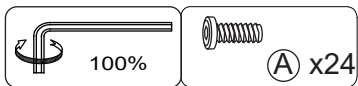


4

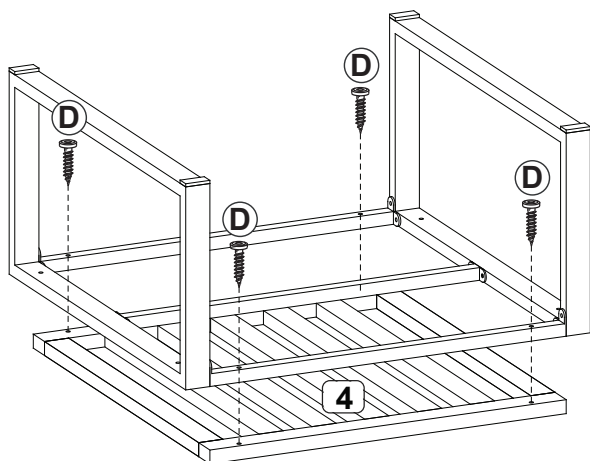
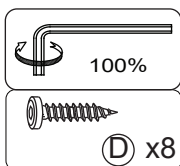


Table

**5** x2

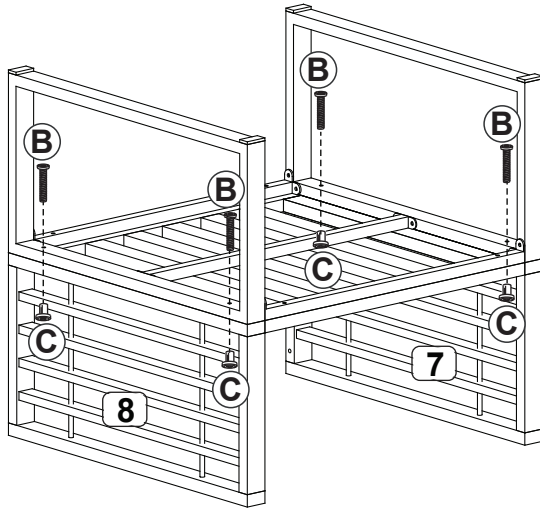
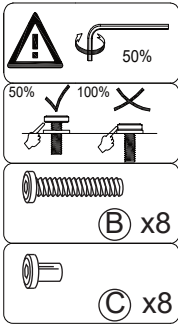


**6** x2





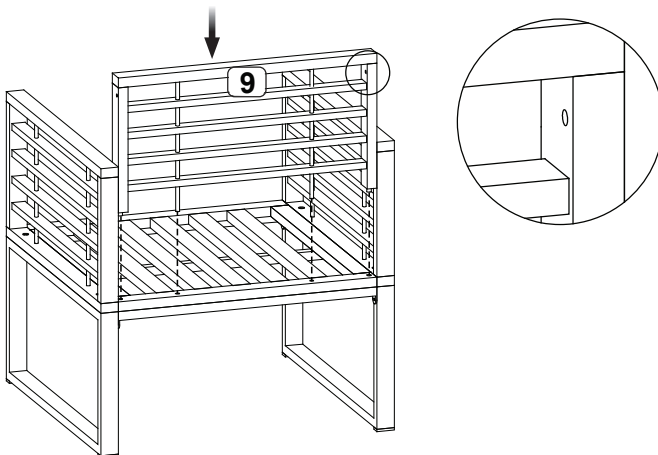
**7** x2



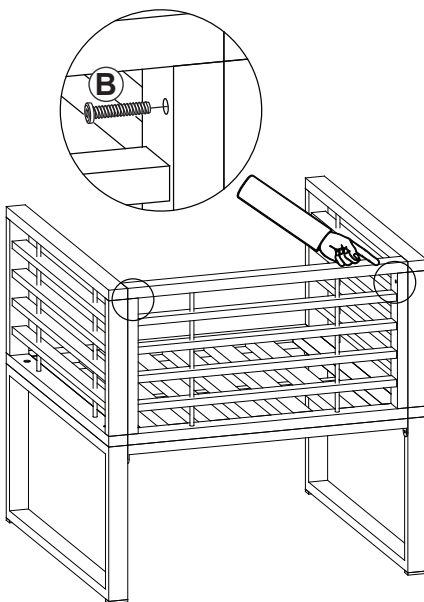
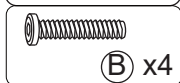
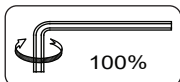
**8** x2

**EN** Turn to upright side with helps, then attach the backrest to the assembled part from the top.

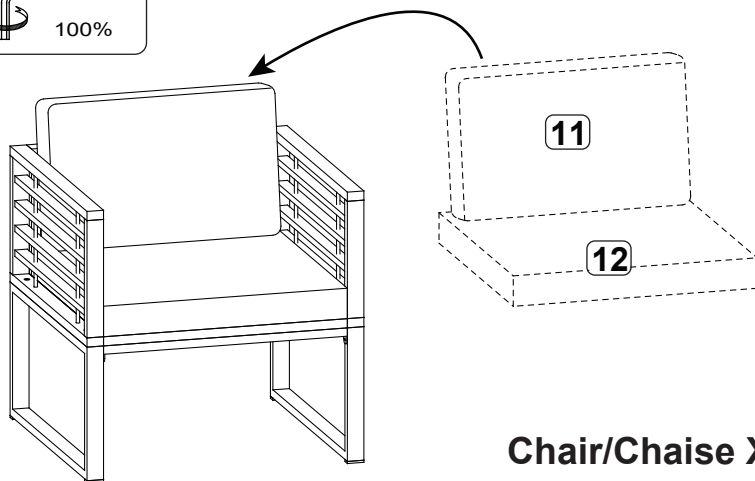
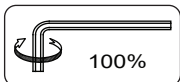
**FR** Tournez à la verticale avec les aides, puis fixez le dossier à la pièce assemblée par le haut.



9 x2

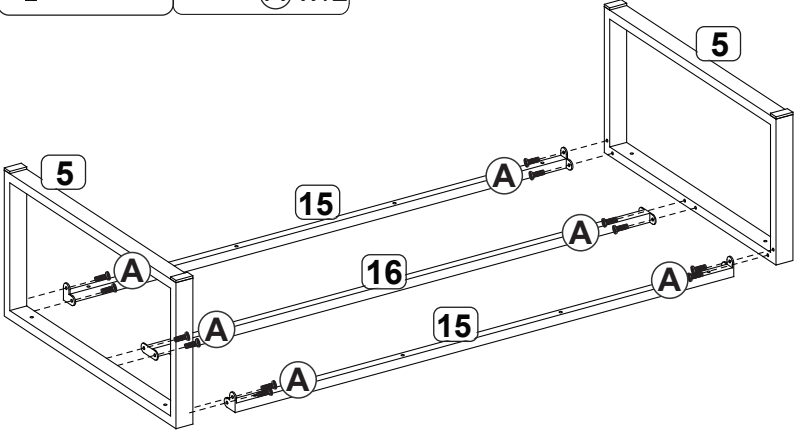
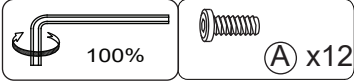


10

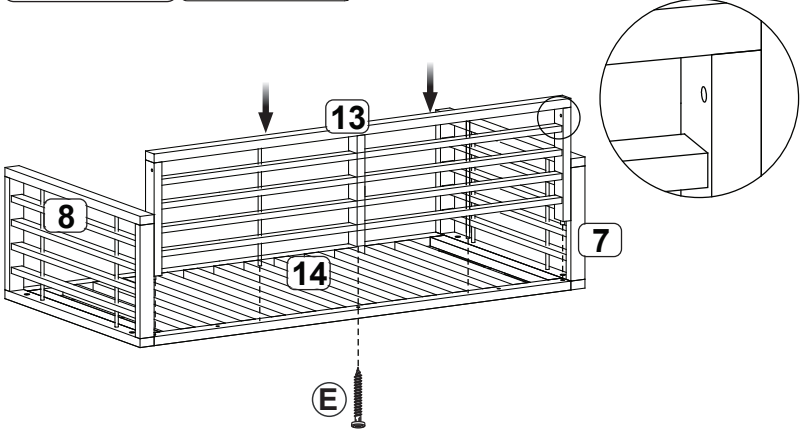
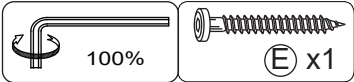


Chair/Chaise X2

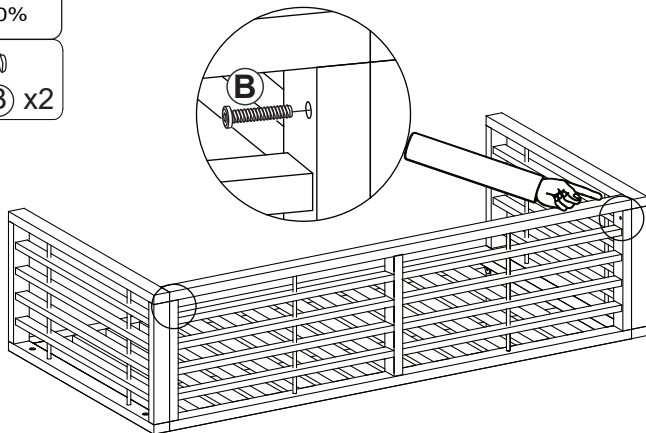
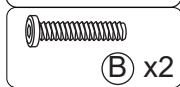
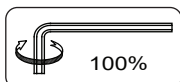
11



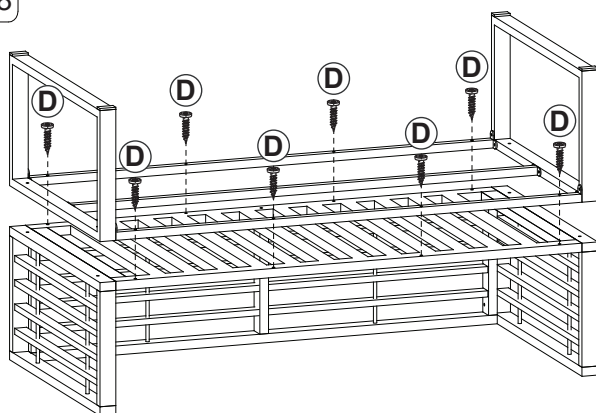
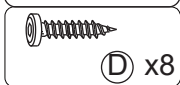
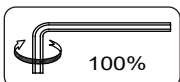
12



13



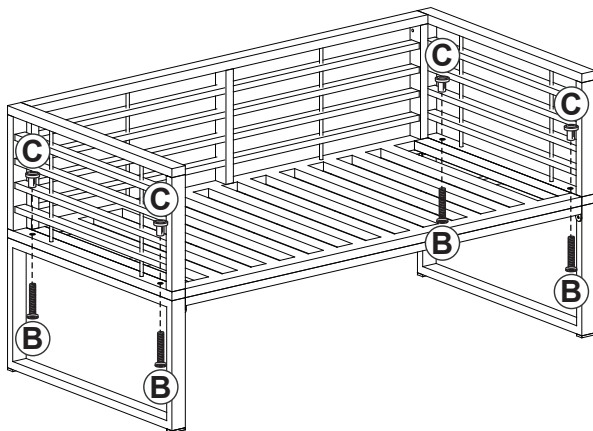
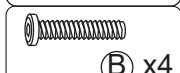
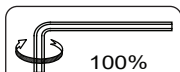
14



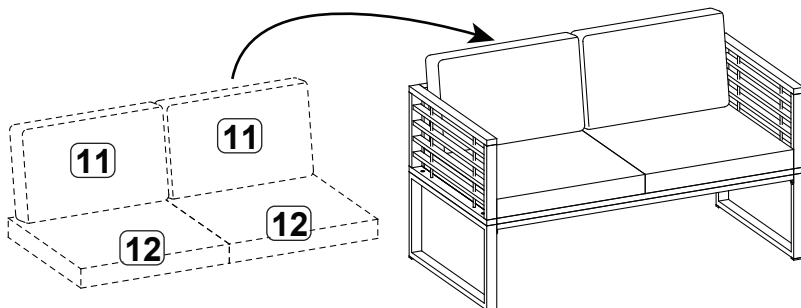
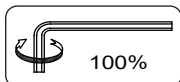
15

**EN** Turn the product over, then secure armrests to the bench legs.

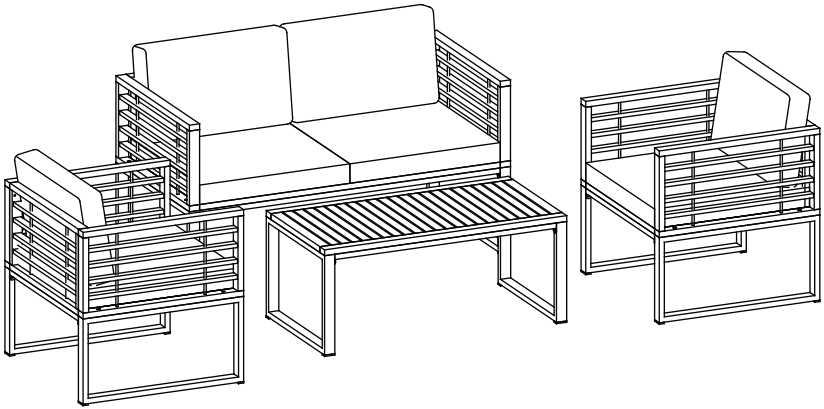
**FR** Retournez le produit, puis fixez les accoudoirs aux pieds du banc.



16



**Bench/Banc**



EN



## Return / Damage Claim Instructions

- ⚠ **DO NOT discard the box / original packaging.**  
In case a return is required, the item must be returned in original box. Without this your return will not be accepted.
- ⚠ **Take a photo of the box markings.**  
A photo of the markings (text) on the side of the box is required in case a part is needed for replacement. This helps our staff identify your product number to ensure you receive the correct parts.
- ⚠ **Take a photo of the damaged part (if applicable).**  
A photo of the damage is always required to file a claim and get your replacement or refund processed quickly. Please make sure you have the box even if it is damaged.
- ⚠ **Send us an email with the images requested.**  
Email us directly from marketplace where your item was purchased with the attached images and a description of your claim.

FR



## Instructions De Retour / Réclamation De Dommages

- ⚠ **NE PAS jeter la boîte/l'emballage d'origine.**  
Dans le cas où un retour est requis, l'article doit être retourné dans sa boîte d'origine. Sans cela, votre retour ne sera pas accepté.
- ⚠ **Prenez une photo des marquages de la boîte.**  
Une photo des marquages (texte) sur le côté de la boîte est requise au cas où une pièce serait nécessaire pour le remplacement. Cela aide notre personnel à identifier votre numéro de produit pour s'assurer que vous recevez les bonnes pièces.
- ⚠ **Prenez une photo des dommages (le cas échéant).**  
Une photo des dommages est toujours requise pour déposer une réclamation et obtenir rapidement votre remplacement ou votre remboursement. Assurez-vous d'avoir la boîte même si elle est endommagée.
- ⚠ **Envoyez-nous un e-mail avec les images demandées.**  
Envoyez-nous un e-mail directement depuis le marché où votre article a été acheté avec les images ci-jointes et une description de votre réclamation.

PATIOJOY

**USA** office: Fontana   **AUS** office: Truganina   **GBR** office: Ipswich   **FRA** office: Saint Vigor d'Ymonville

---

If you're having difficulty, our friendly customer team is always here to help.



USA: [cs.us@costway.com](mailto:cs.us@costway.com)  
AUS: [cs.au@costway.com](mailto:cs.au@costway.com)  
GBR: [cs.uk@costway.com](mailto:cs.uk@costway.com)  
FRA: [cs.fr@costway.com](mailto:cs.fr@costway.com)