

**EN**

With your inspiring rating, COSTWAY will be more consistent to offer you EASY SHOPPING EXPERIENCE, GOOD PRODUCTS and EFFICIENT SERVICE!

**DE**

Mit Ihrer inspirierenden Bewertung wird COSTWAY konsistenter sein, um Ihnen EIN SCHÖNES EINKAUFSERLEBNIS, GUTE PRODUKTE und EFFIZIENTEN SERVICE zu bieten!

**FR**

Avec votre évaluation inspirante, COSTWAY continuera à fournir une EXPÉRIENCE D'ACHAT PRATIQUE, des PRODUITS DE QUALITÉ et un SERVICE EFFICACE !

**ES**

Con su calificación inspiradora, COSTWAY será más consistente para ofrecerle EXPERIENCIA DE COMPRA FÁCIL, BUENOS PRODUCTOS y SERVICIO EFICIENTE.

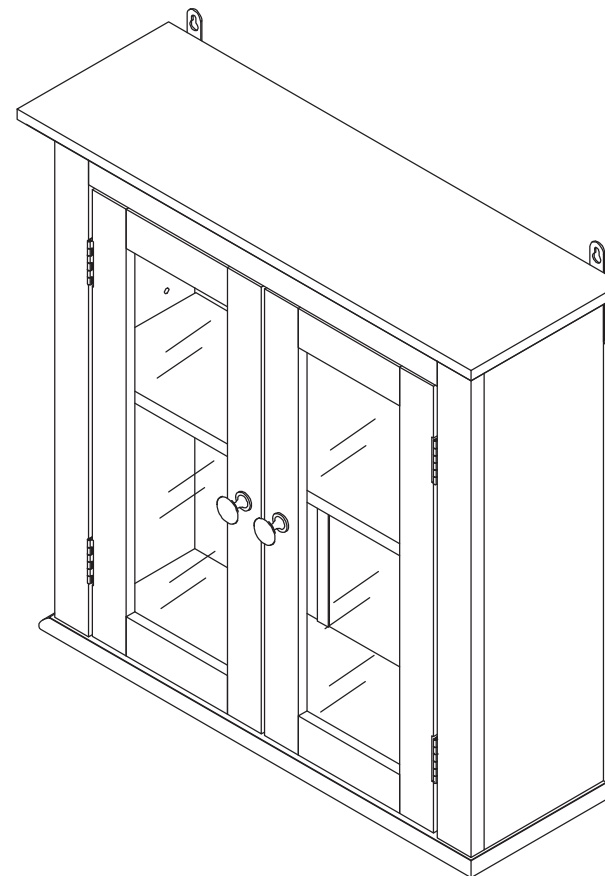
**IT**

Con la tua valutazione incoraggiante, COSTWAY sarà più coerente per offrirti ESPERIENZA DI ACQUISTO FACILE, BUONI PRODOTTI e SERVIZIO EFFICIENTE!

**PL**

Dzięki twojej opinii COSTWAY będzie mógł oferować jeszcze WYGODNIEJSZE ZAKUPY, LEPSZE PRODUKTY i SPRAWNIEJSZĄ OBSŁUGĘ KLIENTA.

**US** office: Fontana    **UK** office: Ipswich    **AU** office: Truganina  
**DE** office: FDS GmbH, Neuer Höltingbaum 36, 22143 Hamburg, Deutschland  
**FR** office: Saint Vigor d'Ymonville    **PL** office: Gdańsk



**USER'S MANUAL/HANDBUCH  
 /MANUEL DE L'UTILISATEUR/MANUAL DEL USUARIO  
 /MANUALE UTENTE/INSTRUKCJA OBSŁUGI**

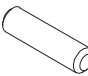
**JV10483WH**

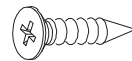
Wall Mounted Cabinet / Hängeschrank / Armoire Murale /  
 Armario de Pared / Armadietto a Muro / Szafka ścienna

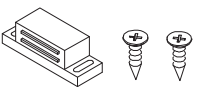
**Hardware Provided / Zubehörliste / Accessoires Fournis / Accesorios Suministrados / Accessori Forniti / Lista akcesoriów**

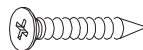
**1**  x10

**2**  x10


**3**  x2

**4**  x2

**5**  x1

**6**  x5

**7**  x2

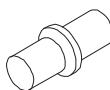
**8**  x14

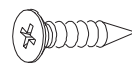
**9**  x2

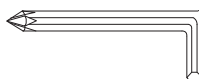
**10**  x2

**11**  x2

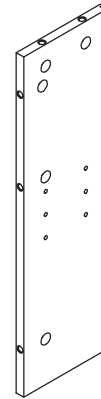
**12**  x4

**13**  x4

**14**  x6

 x1

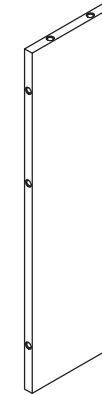
**Parts Identification / Identifizierung der Teile / Identification des Pièces / Identificación de Piezas / Lista di Parti / Lista części**



**A**  
x1



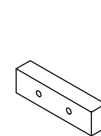
**B**  
x1



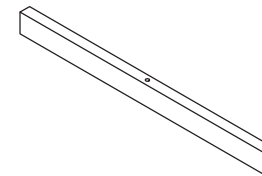
**C**  
x1



**D**  
x1

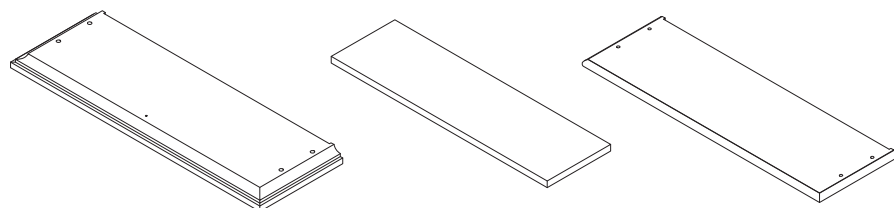


**E**  
x1



**F**  
x1

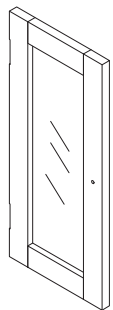
**Parts Identification / Identifizierung der Teile /  
 Identification des Pièces / Identificación de Piezas /  
 Lista di Parti / Lista części**



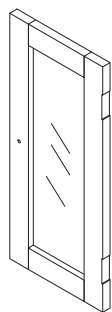
**G**  
x1

**H**  
x1

**I**  
x1



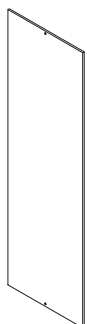
**J**  
x1



**K**  
x1



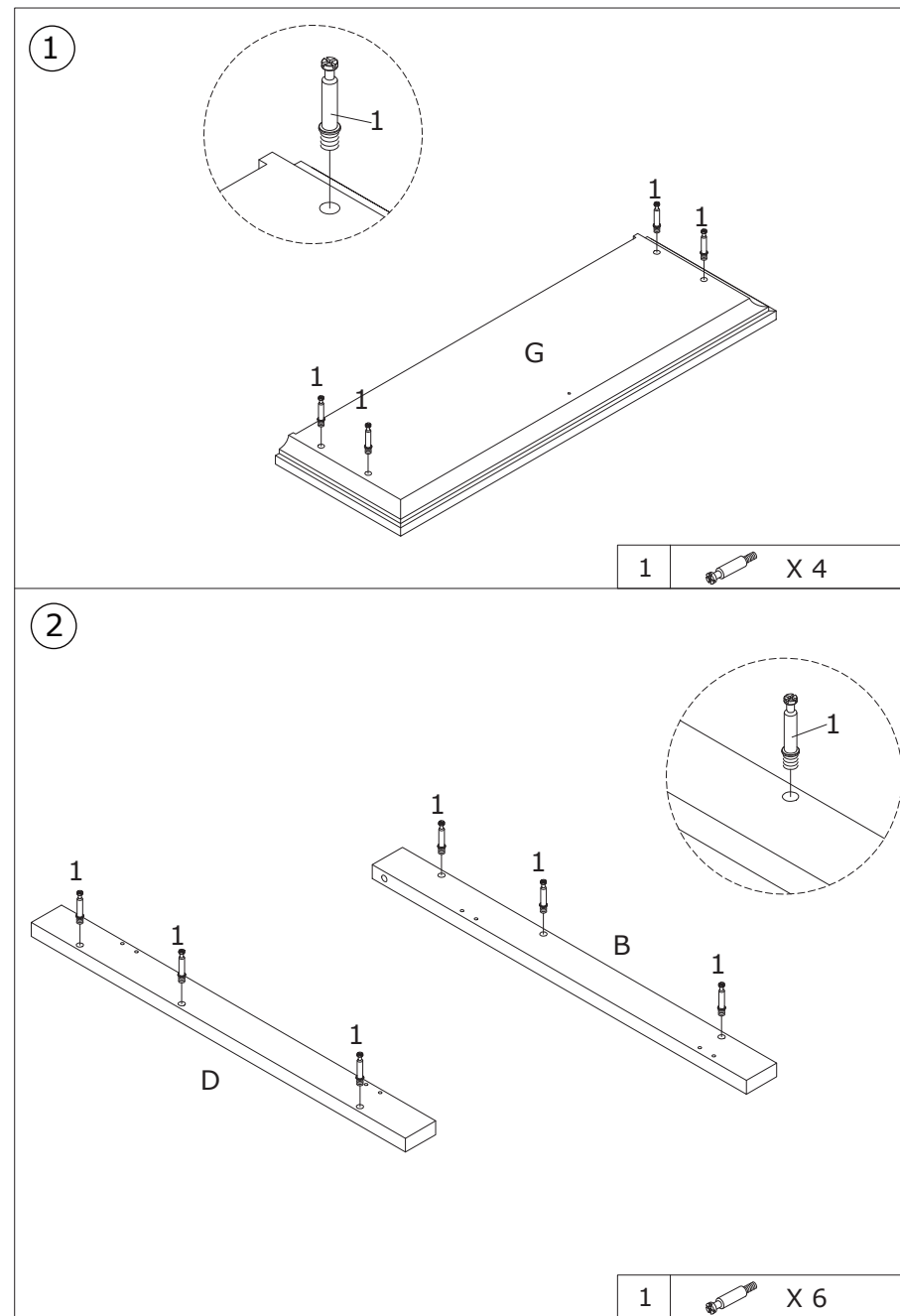
**L**  
x2



**M**  
x1

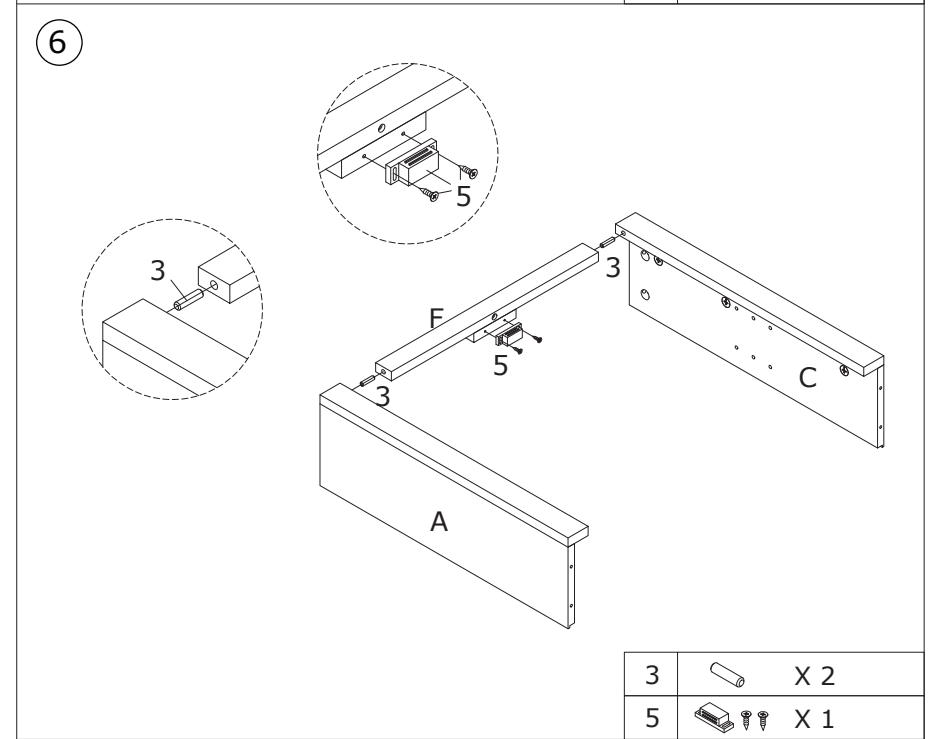
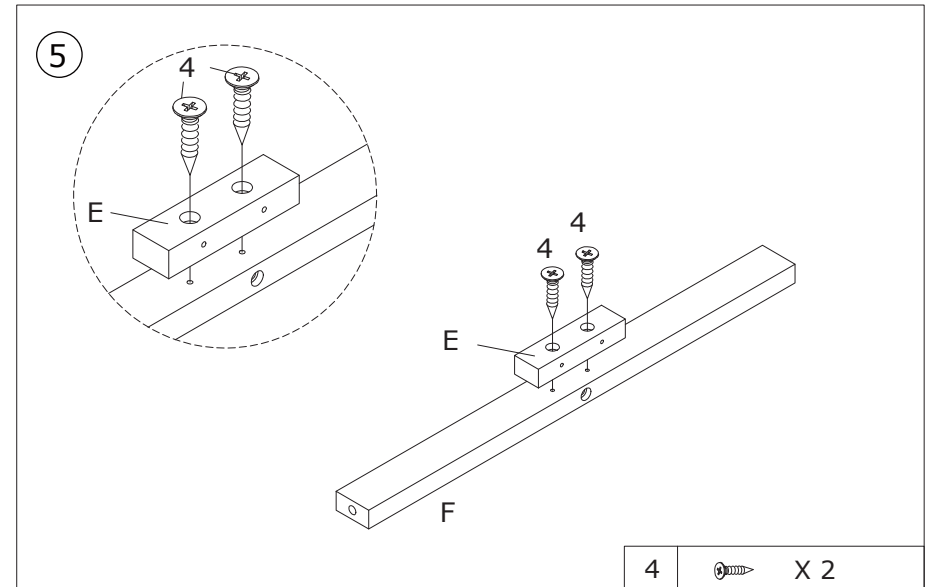
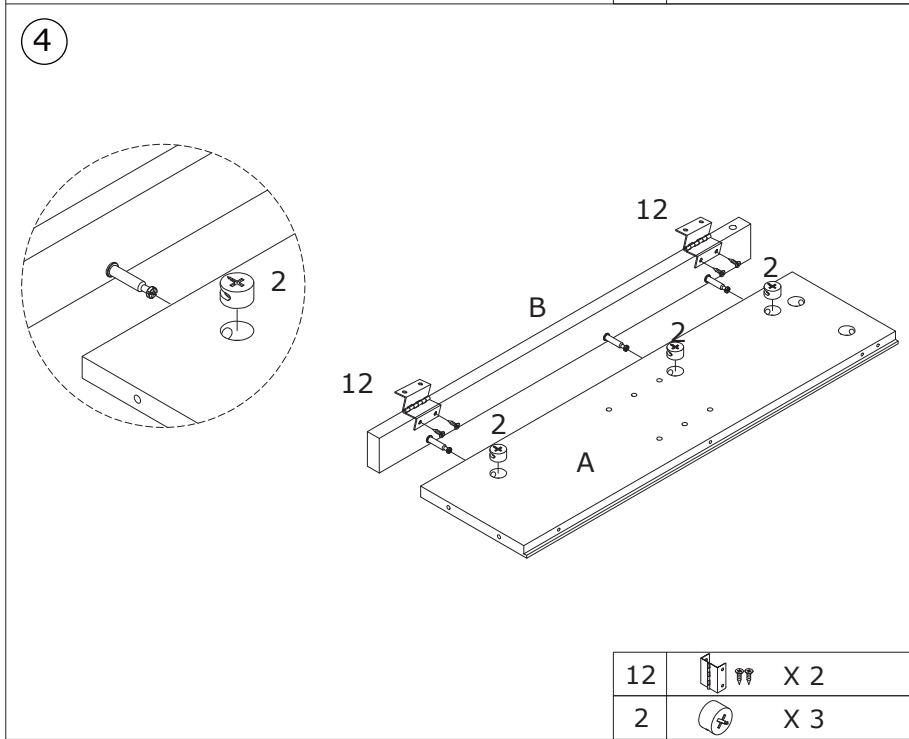
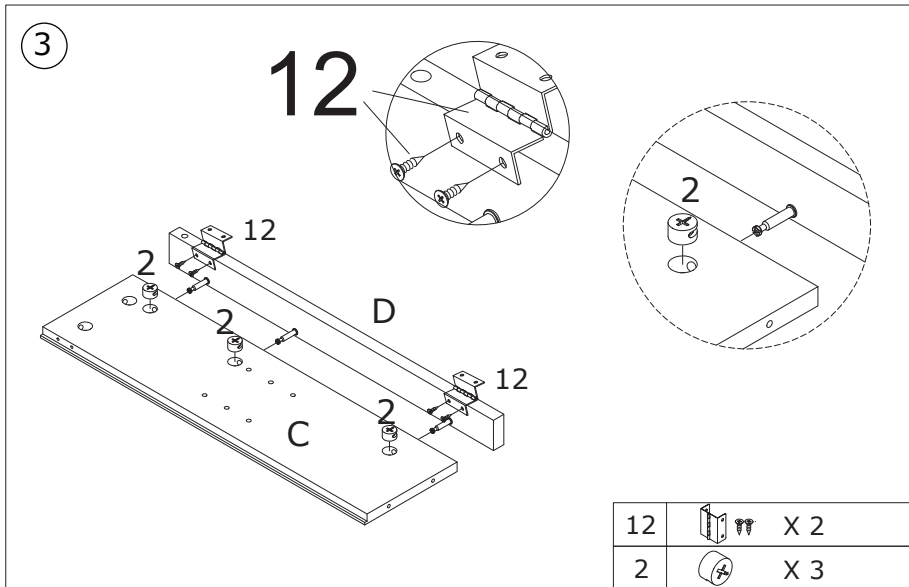


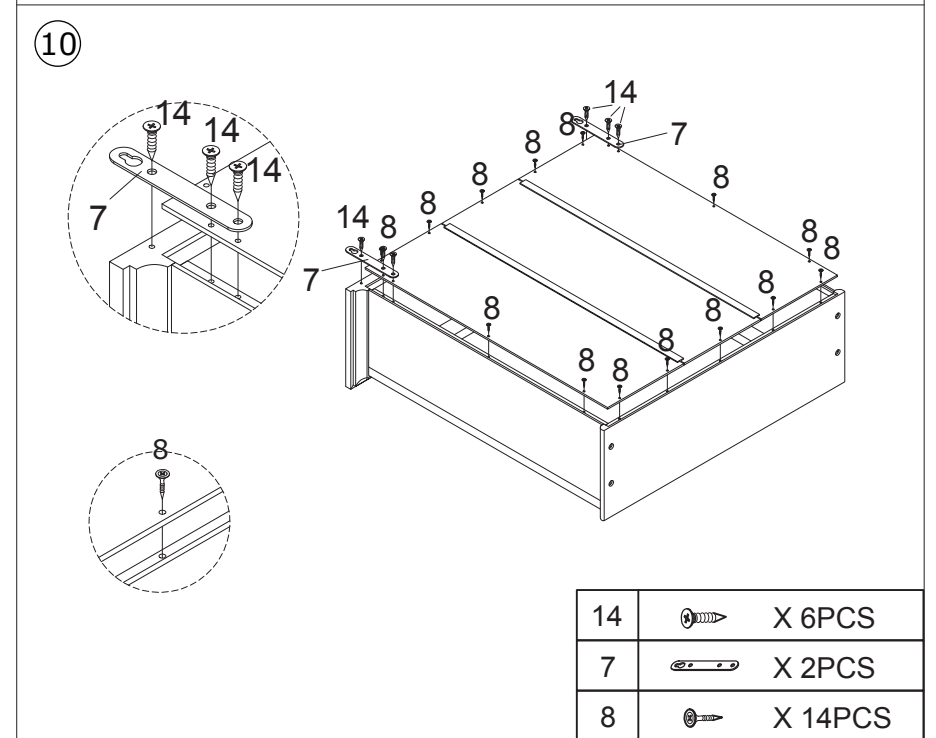
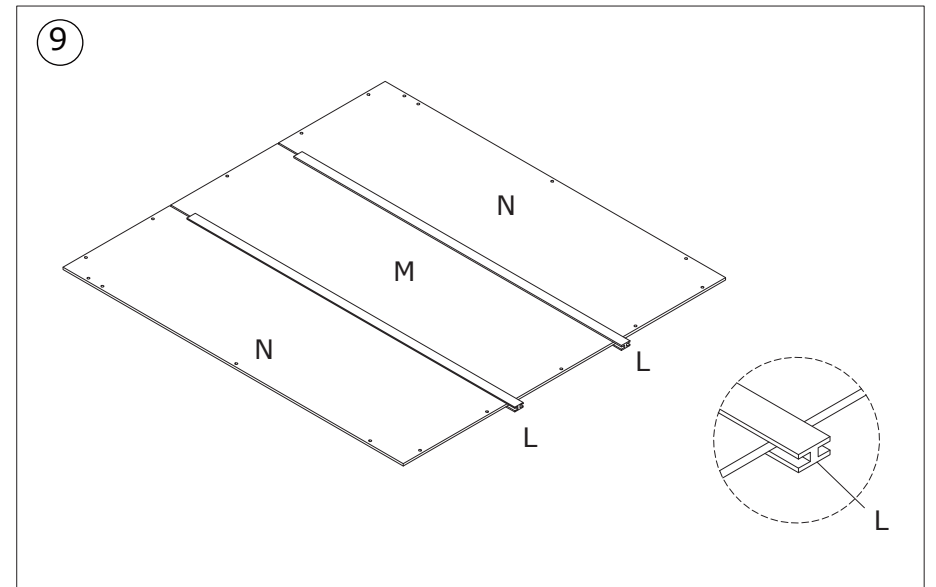
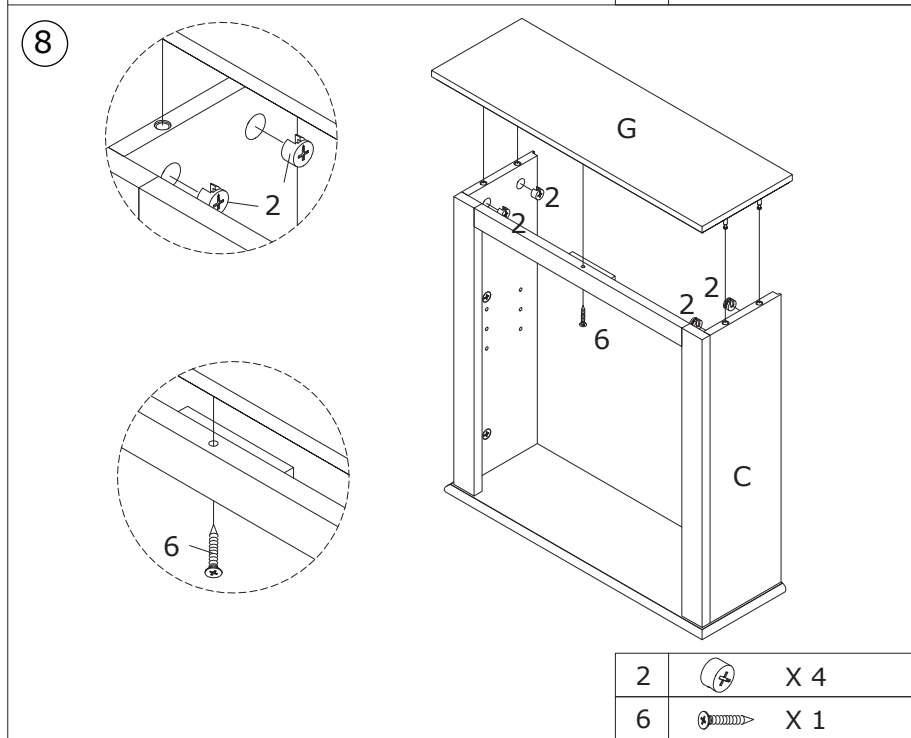
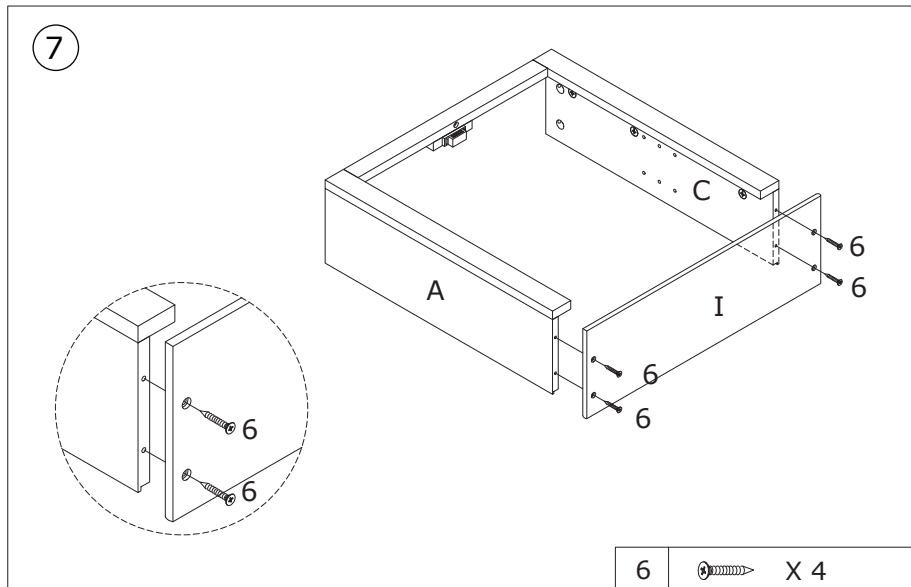
**N**  
x2

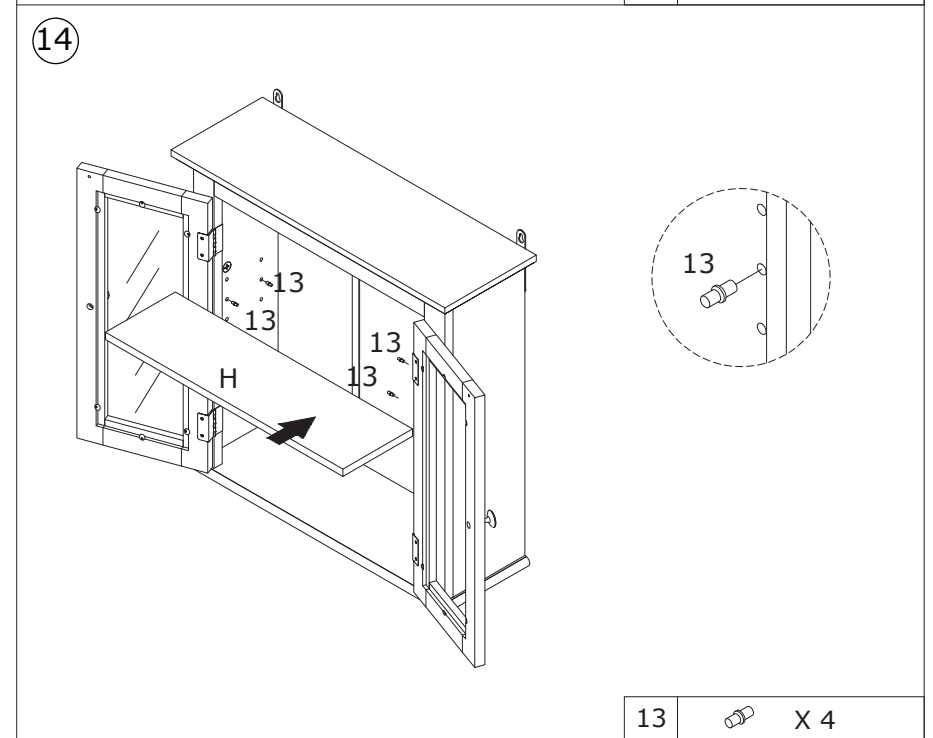
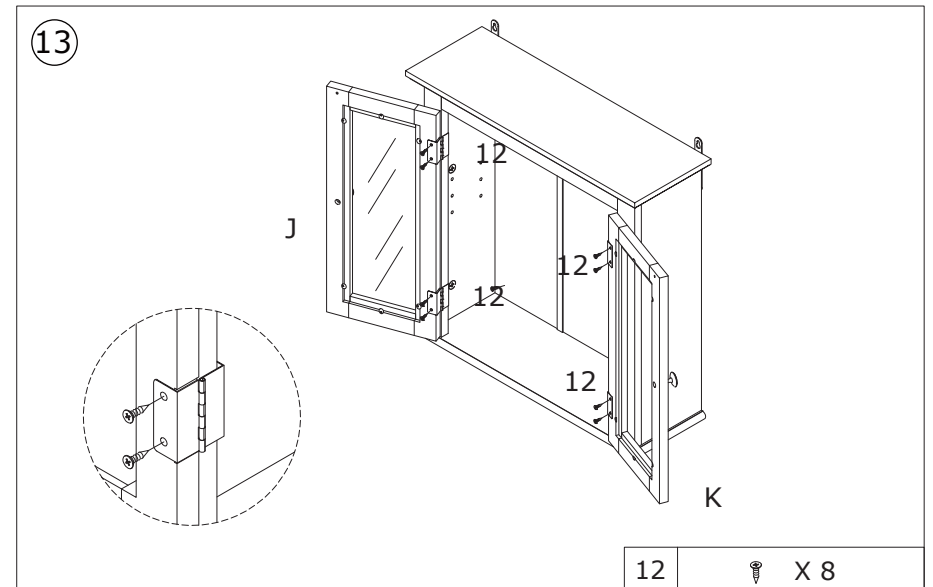
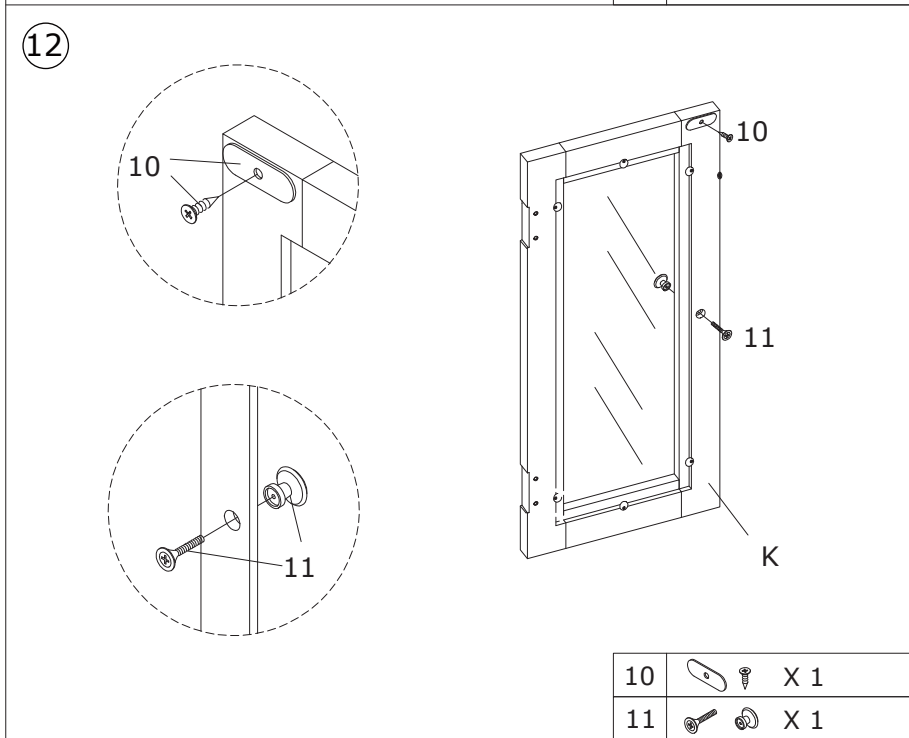
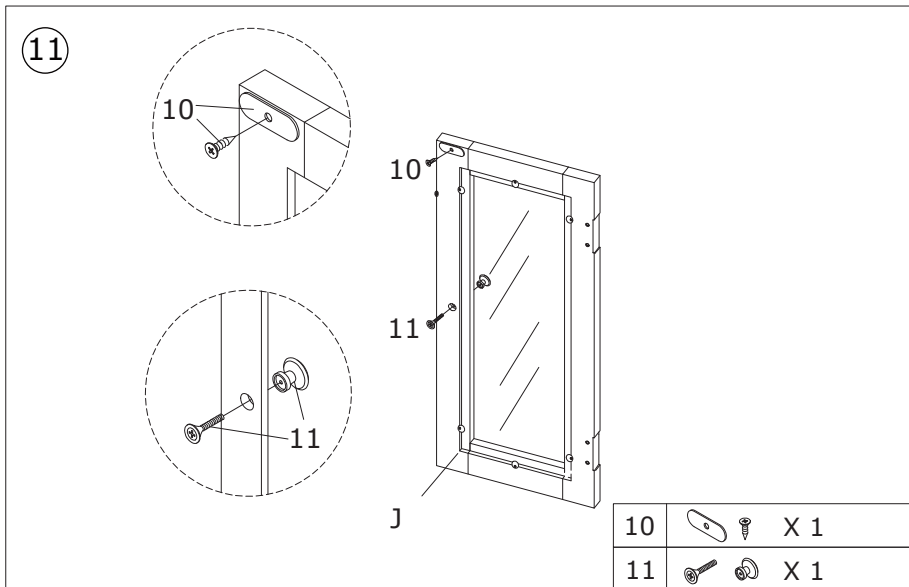


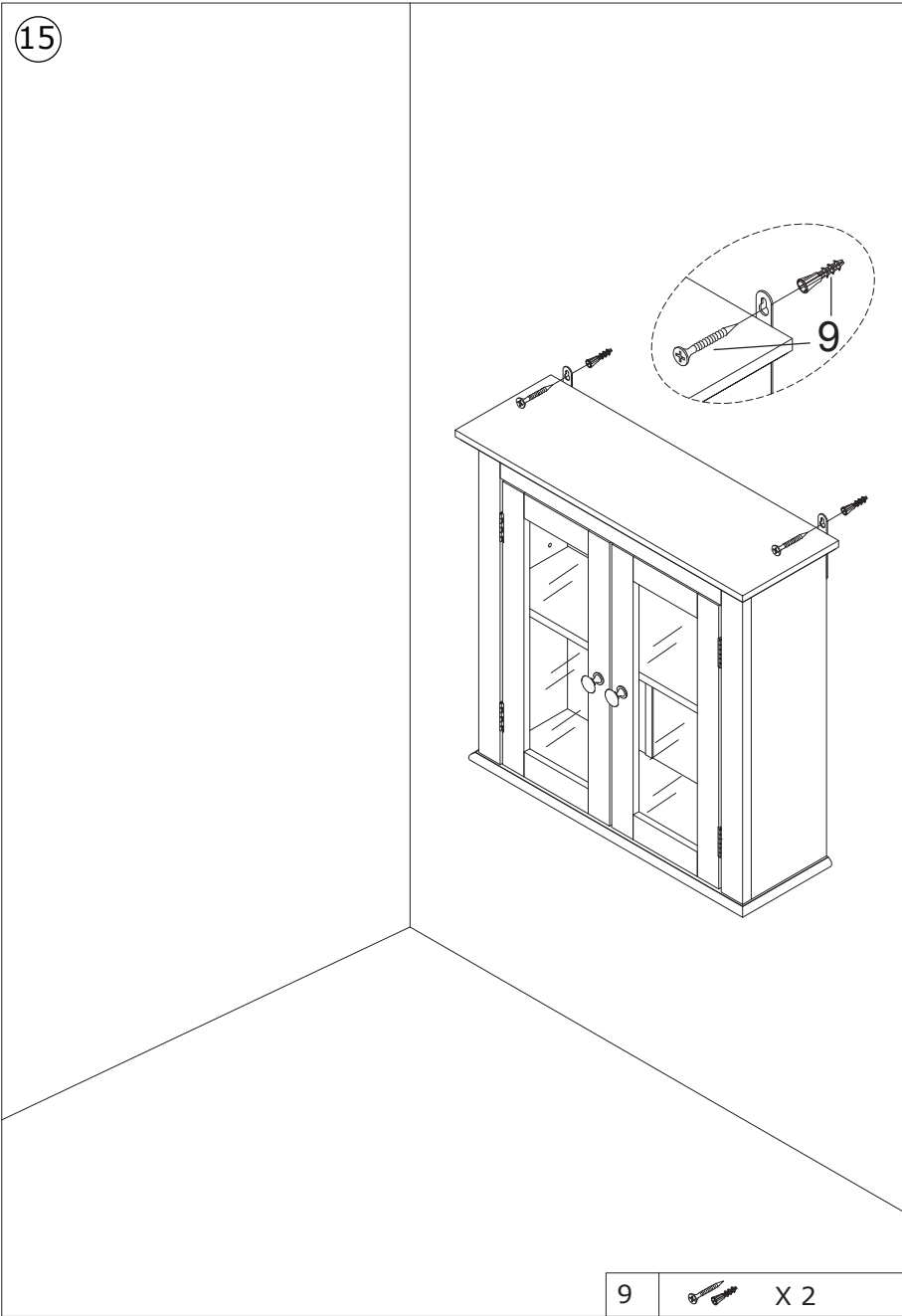
1 X 4

1 X 6

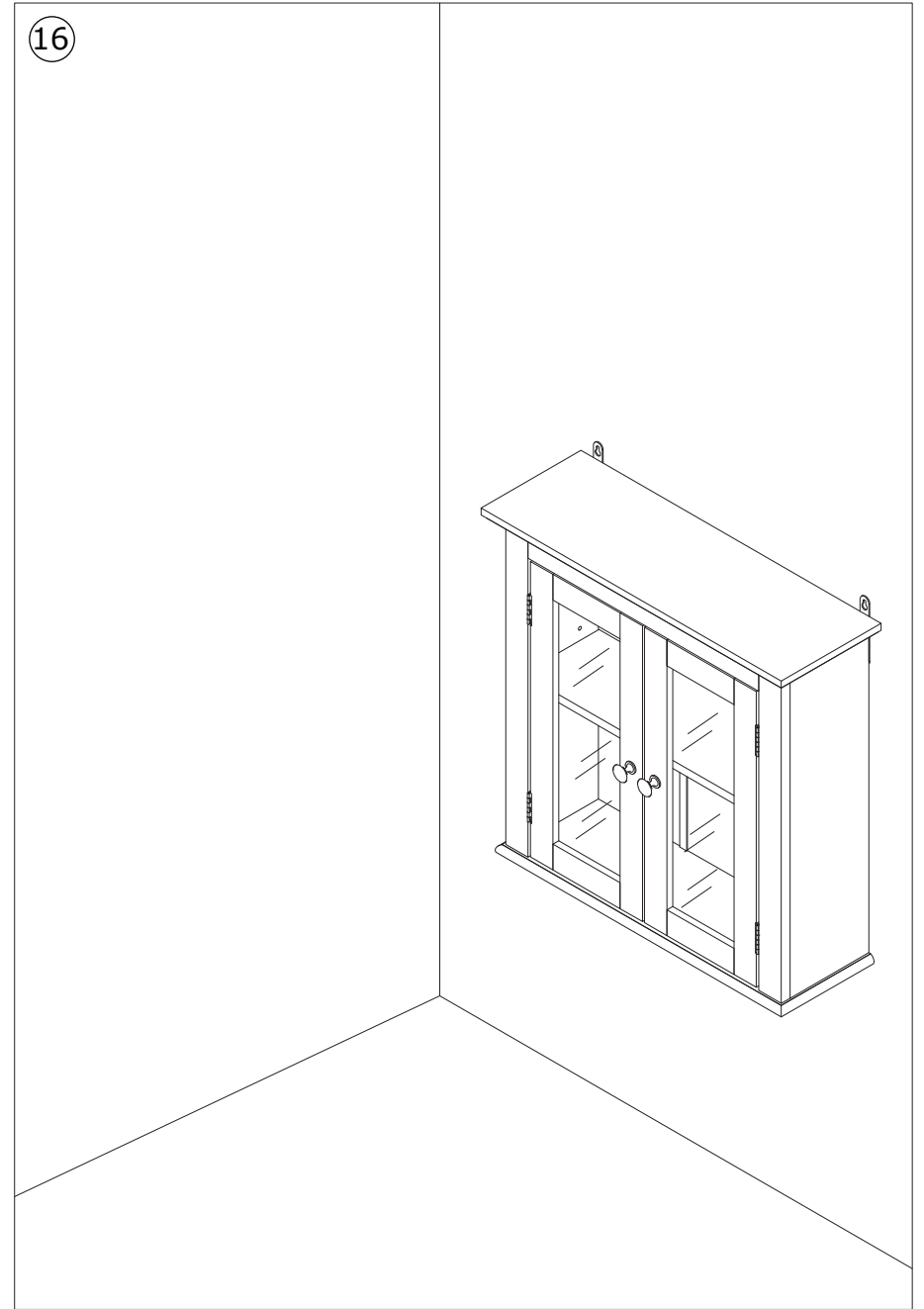








12



13