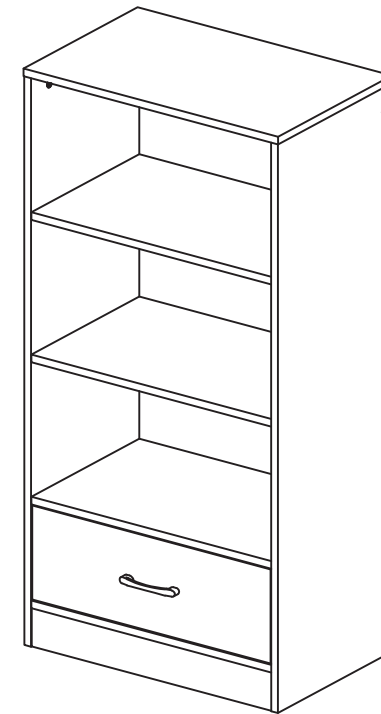




Please give us a chance to make it right and do better !

Contact our friendly customer service department for help first.
Replacements for missing or damaged parts will be shipped ASAP !

US office: Fontana UK office: Ipswich AU office: Truganina



Contact Us !

Do NOT return this item.

Contact our friendly customer service department for help first.



US: cs.us@costway.com
UK: cs.uk@costway.com
AU: cs.au@costway.com

USER'S MANUAL

Storage Organizer JV10665

DE HANDBUCH

Aufbewahrungsregal/JV10665

Bitte wenden Sie sich bei weiteren Fragen an unseren Kundenservice
Ersatzteile können so schnell wie möglich geliefert werden.

Deutsches Büro: FDS GmbH, Neuer Höltigbaum 36, 22143 Hamburg,
Deutschland

DAS HANDBUCH ENTHÄLT **WICHTIGE** SICHERHEITSINFORMATIONEN. BITTE SORGFÄLTIG LESEN UND ZUM SPÄTEREN NACHSCHLAGEN AUFBEWAHREN.

Schicken Sie diesen Artikel NICHT zurück,

bitte wenden Sie sich an unseren Kundenservice.

Deutsches Büro: FDS GmbH, Neuer Höltigbaum 36, 22143 Hamburg, Deutschland



DE: cs.de@costway.com

FR MANUEL DE L'UTILISATEUR Étagères de Rangement/ JV10665

VEUILLEZ NOUS DONNER L'OCCASION DE L'AMÉLIORER !

Contactez notre service à la clientèle pour obtenir de l'aide.
Les remplacements de pièces manquantes ou endommagées
seront expédiés dès que possible !

FR office: Saint Vigor d'Ymonville

CE MANUEL CONTIENT DES INFORMATIONS **IMPORTANTES** SUR LA SÉCURITÉ. VEUILLEZ LE LIRE ET LE CONSERVER POUR TOUTE RÉFÉRENCE FUTURE.

Ne retournez pas cet article.

Contactez notre service à la clientèle pour obtenir de l'aide.



FR : cs.fr@costway.com

ES MANUAL DEL USUARIO

Estante de Almacenamiento / JV10665

¡Por favor dénos una oportunidad para hacerlo bien y hacerlo mejor!

Primero póngase en contacto con nuestro amable departamento de
servicio al cliente para obtener ayuda. ¡Los reemplazos de piezas
faltantes o dañadas se enviarán lo antes posible!

ESTE MANUAL DE INSTRUCCIONES CONTIENE **IMPORTANTES** INFORMACIONES DE SEGURIDAD, POR FAVOR, LÉALO Y GUÁRDELO PARA FUTURAS CONSULTAS.

NO devuelva este artículo.

Primero póngase en contacto con nuestro amable departamento
de servicio al cliente para obtener ayuda.



ES : cs.es@costway.com

IT MANUALE UTENTE

Scaffali di Stoccaggio / JV10665

Vi preghiamo di darci la possibilità di fare bene e fare di meglio!

Si prega di contattare prima il nostro servizio clienti per assistenza.
Le parti di ricambio per le parti mancanti o danneggiate verranno spedite al
più presto!

QUESTO MANUALE DI ISTRUZIONI CONTIENE **IMPORTANTI** INFORMAZIONI SULLA SICUREZZA. SI PREGA DI LEGGERE E CONSERVARE PER RIFERIMENTO FUTURO.

NON restituire questo articolo.

Si prega di contattare prima il nostro servizio clienti per assistenza.



IT: cs.it@costway.com

PL INSTRUKCJA OBSŁUGI Komoda-regał z szufladą / JV10665

W razie problemów skontaktuj się z nami!

Jeśli potrzebujesz pomocy, skontaktuj się z naszym przyjaznym
działem obsługi klienta. Wymiana uszkodzonych lub brakujących
części zostanie przeprowadzona tak szybko, jak to możliwe!

PL office: Gdańsk

NINIEJSZA INSTRUKCJA ZAWIERA **ISTOTNE** INFORMACJE DOTYCZĄCE BEZPIECZEŃSTWA. PROSIMY O ZAPOZNANIE SIĘ Z NIĄ I ZACHOWANIE JEJ DO WGLĄDU W PRZYSZŁOŚĆ.

Nie zwracaj tego produktu.

Skontaktuj się z naszym działem obsługi klienta, aby uzyskać
pomoc.



PL: sklep@costway.com



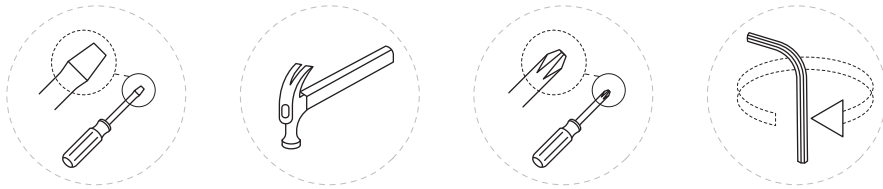
Folgen Costway | Suivez Costway | Siga Costway

Seguire Costway | Śledź Costway



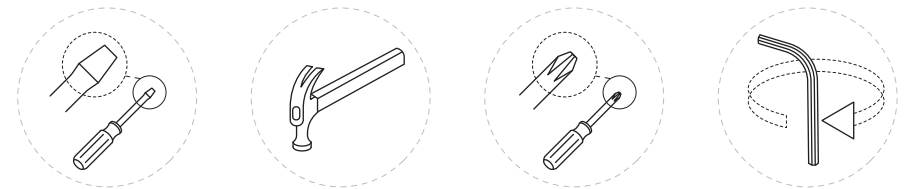
Before You Start

- ⚠ Read each step carefully before starting. It is very important to ensure each step followed in correct order, otherwise assembly difficulties may occur.
- ⚠ Most of board parts are labeled or stamped on the raw edges. Have a check to make sure all parts are included.
- ⚠ Work in a spacious area, preferably on a carpet close to where the unit will be used.
- ⚠ Keep the handtools close at hand. Do not use power tools to assemble your furniture. They may scratch or damage the parts.



Vor dem Beginnen

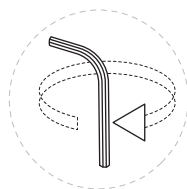
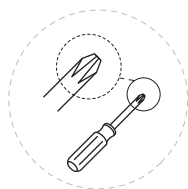
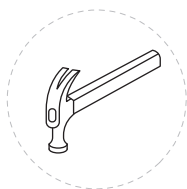
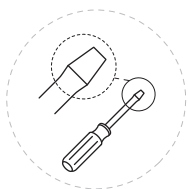
- ⚠ Lesen Sie jeden Schritt sorgfältig durch, bevor Sie beginnen. Es ist sehr wichtig, dass jeder Schritt in der richtigen Reihenfolge ausgeführt wird.
- ⚠ Die meisten Plattenteile sind an den Schnittkanten beschriftet oder gestempelt. Überprüfen Sie, ob alle Teile enthalten sind.
- ⚠ Arbeiten Sie in einer weiträumigen Region, vorzugsweise auf einem Teppich in der Nähe des Einsatzortes des Artikels.
- ⚠ Halten Sie das Handwerkzeug in Reichweite. Verwenden Sie für den Zusammenbau Ihrer Möbel keine Elektrowerkzeuge. Die Elektrowerkzeuge könnten die Teile zerkratzen oder beschädigen.





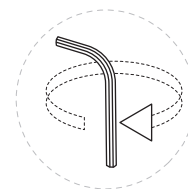
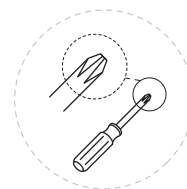
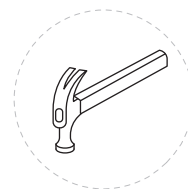
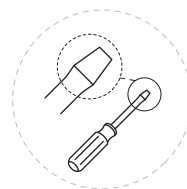
Avant de Commencer

- ⚠ Lisez attentivement chaque étape avant de commencer. Suivez l'ordre correct.
- ⚠ La plupart des pièces ont les parties étiquetées ou imprimées sur le bord. Veuillez vérifier toutes les pièces.
- ⚠ Travaillez dans un endroit spacieux, de préférence sur un tapis, à proximité de l'endroit où le produit sera utilisé.
- ⚠ Gardez les outils manuels à portée de main. N'utilisez pas d'outils électriques pour assembler les meubles. Ils peuvent rayer ou endommager les pièces.



Antes de Empezar

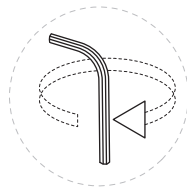
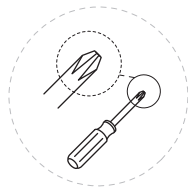
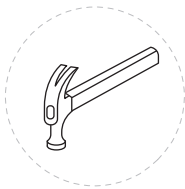
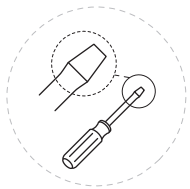
- ⚠ Lea cada paso cuidadosamente antes de comenzar. Es muy importante asegurarse de que cada paso se siga en el orden correcto, de lo contrario, pueden surgir problemas de montaje.
- ⚠ La mayoría de las piezas del tablero están etiquetadas o estampadas en los bordes en bruto. Verifique que todas las piezas estén incluidas.
- ⚠ Trabaje en un área espaciosa, preferiblemente en una alfombra cerca del lugar donde se usará la unidad.
- ⚠ Mantenga las herramientas manuales a mano. No utilice herramientas eléctricas para montar sus muebles. Pueden rayar o dañar las piezas.





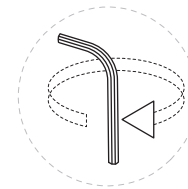
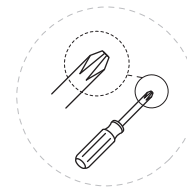
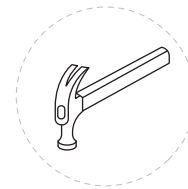
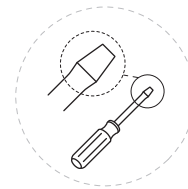
Prima di iniziare

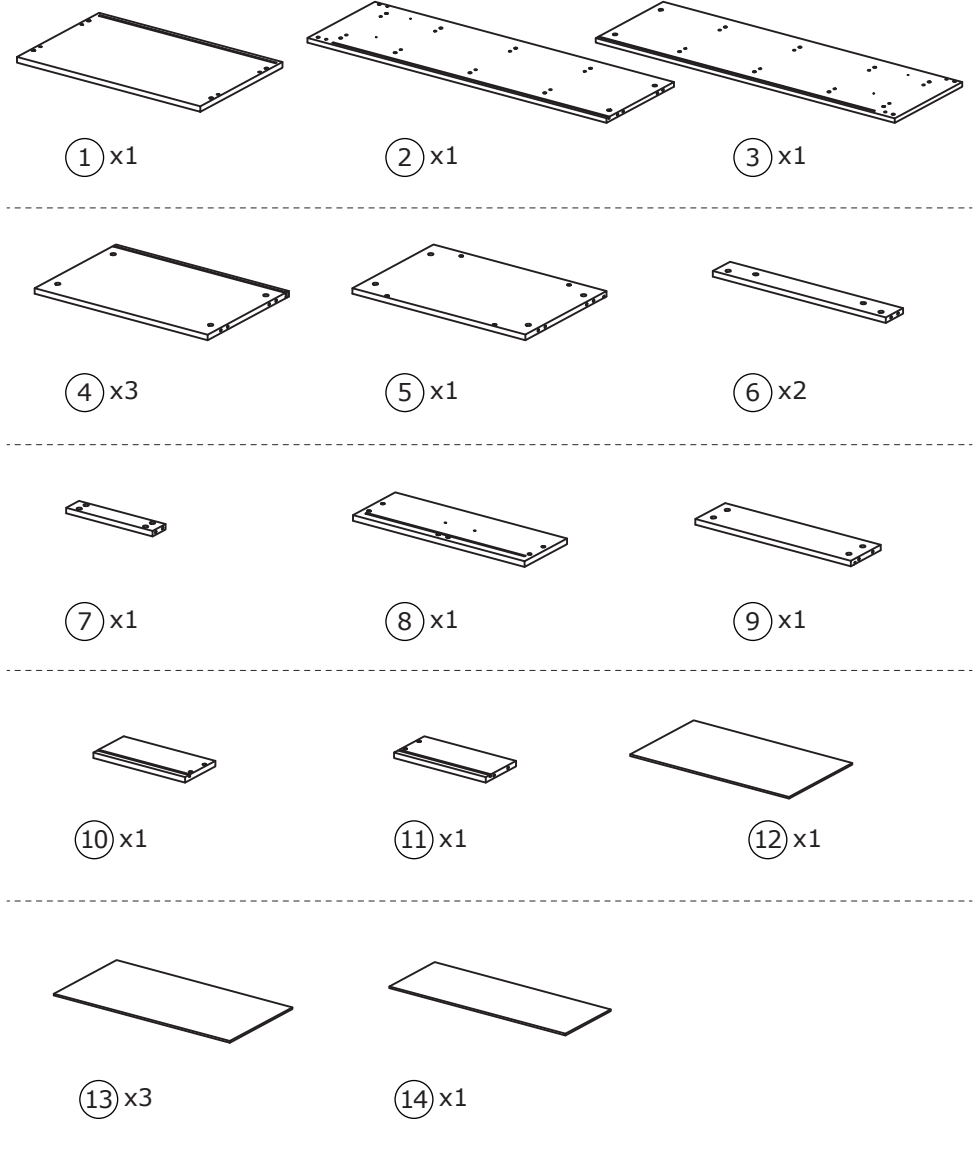
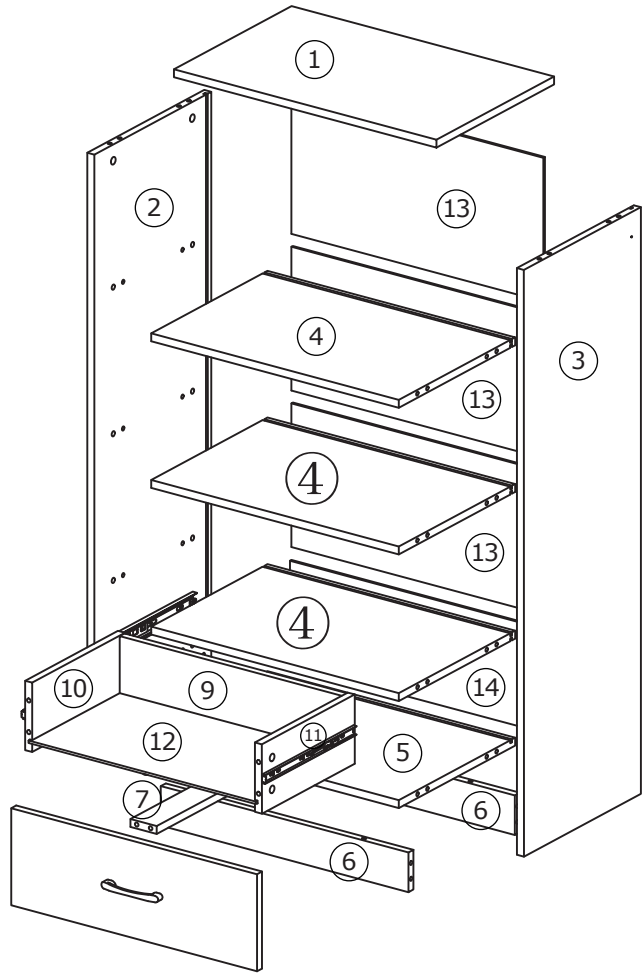
- ⚠ Leggere attentamente ogni passo prima di iniziare. È molto importante assicurarsi che ogni passo sia seguito nell'ordine corretto, altrimenti potrebbero verificarsi difficoltà di montaggio.
- ⚠ La maggior parte delle parti del pannello è etichettata o stampata sui bordi grezzi. Controllare che tutte le parti siano incluse.
- ⚠ Lavorare in un'area spaziosa, preferibilmente su un tappeto vicino a dove verrà utilizzato il prodotto.
- ⚠ Tenere gli attrezzi manuali a portata di mano. Non utilizzare utensili elettrici per assemblare i mobili. Potrebbero graffiare o danneggiare le parti.

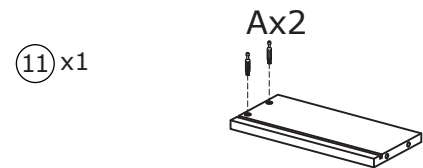
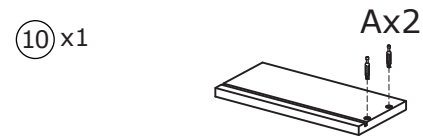
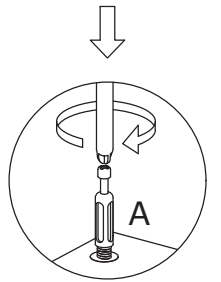
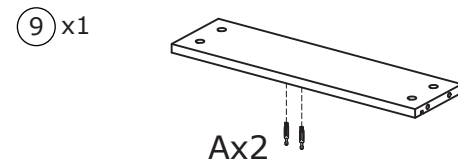
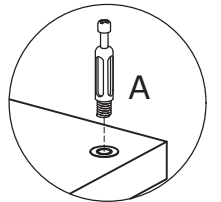
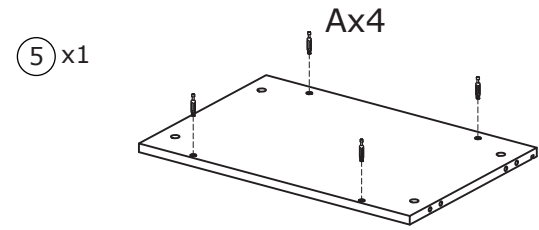
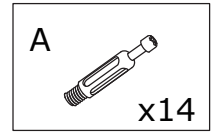
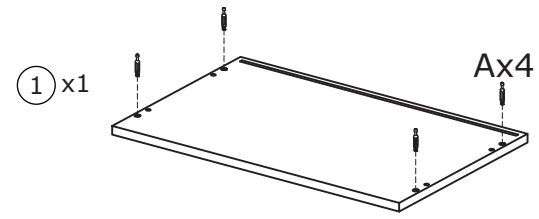
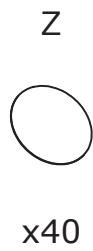
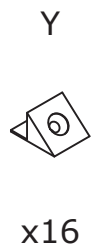
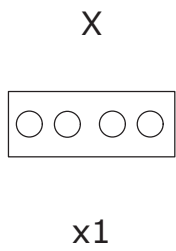
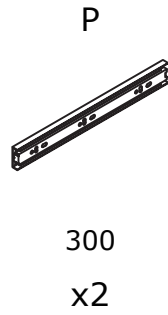
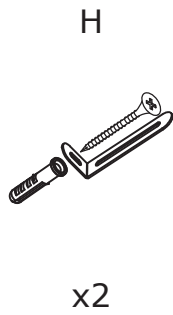
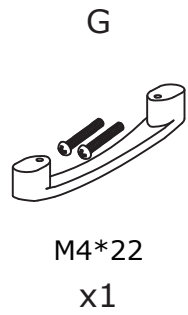
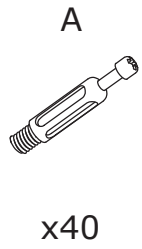


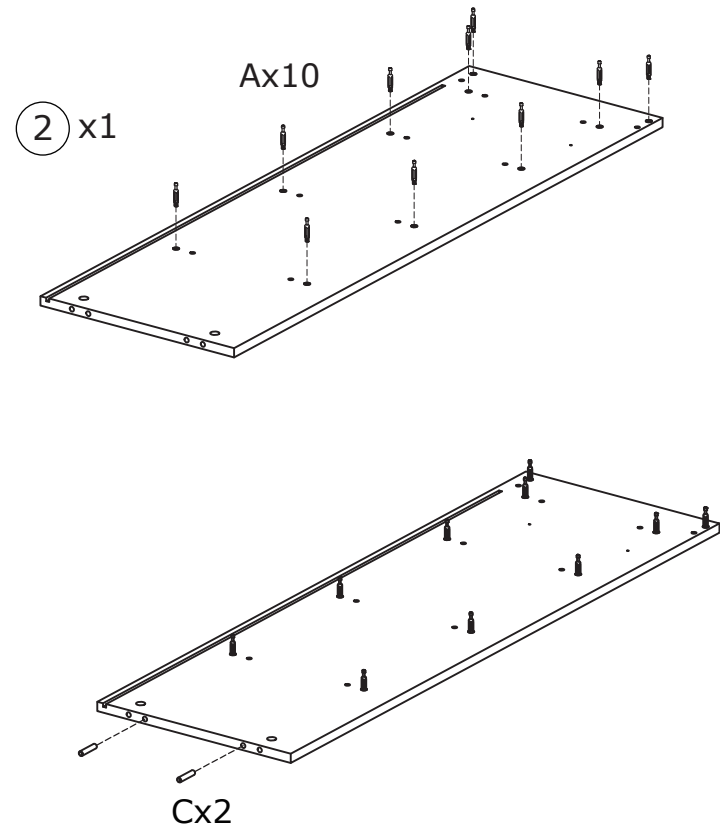
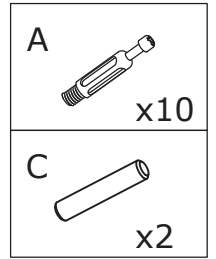
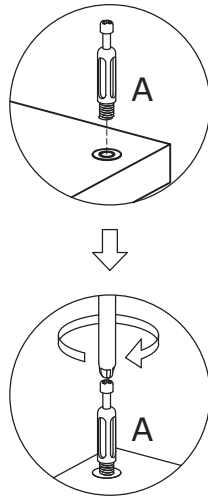
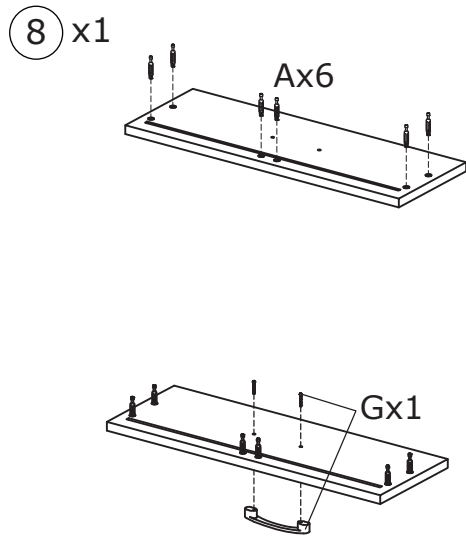
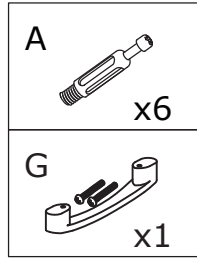
Zanim Zaczniesz

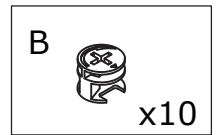
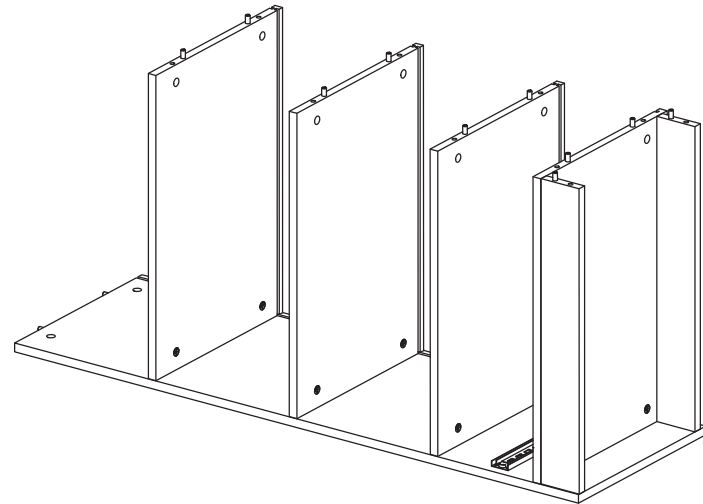
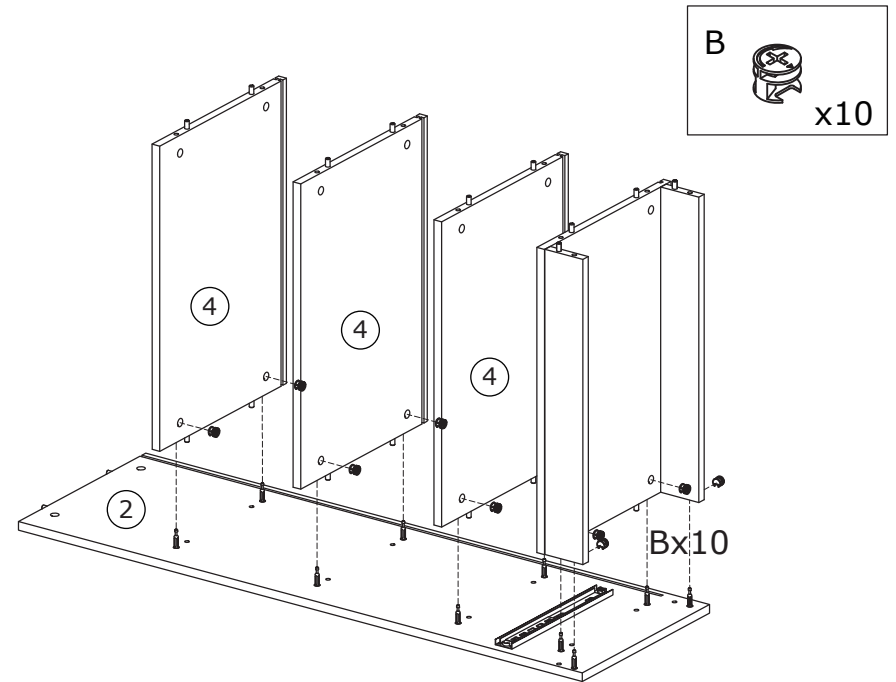
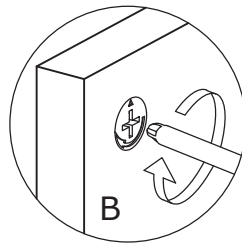
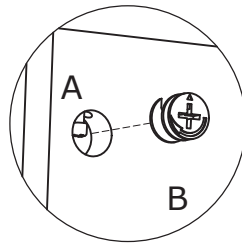
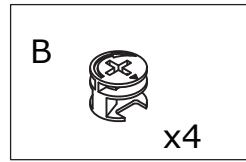
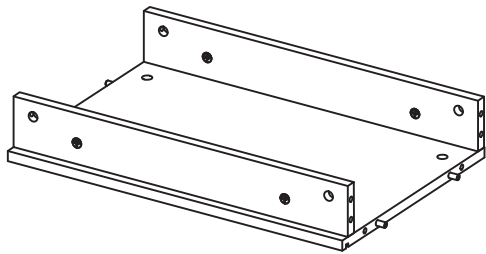
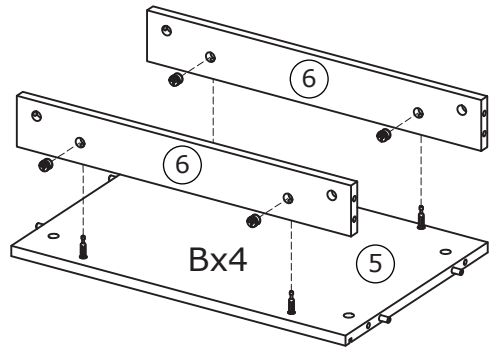
- ⚠ Przed rozpoczęciem montażu zapoznaj się z każdym krokiem i upewnij się, że wykonywać je będziesz w odpowiedniej kolejności - w przeciwnym przypadku montaż może sprawić ci kłopot.
- ⚠ Większość elementów posiada wyraźne oznaczenia. Przed przystąpieniem do montażu upewnij się, że zestaw jest kompletny.
- ⚠ Upewnij się, że masz wystarczająco dużo przestrzeni roboczej.
- ⚠ Upewnij się, że wszystkie niezbędne do montażu narzędzia masz pod ręką. Nie używaj elektronarzędzi do montażu - mogą one doprowadzić do uszkodzenia produktu.

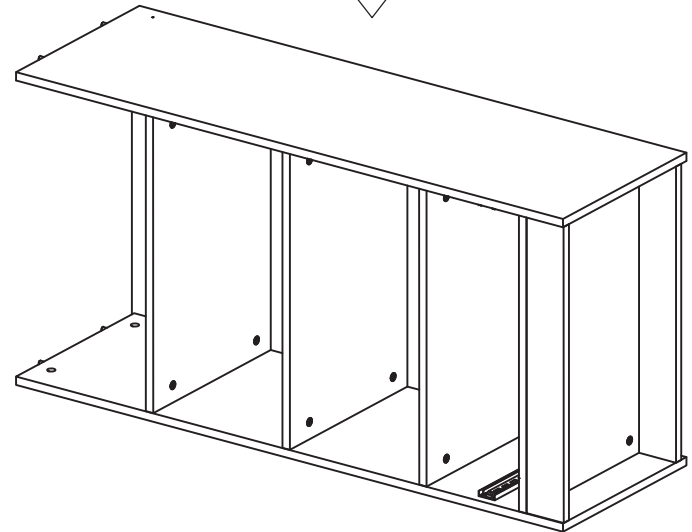
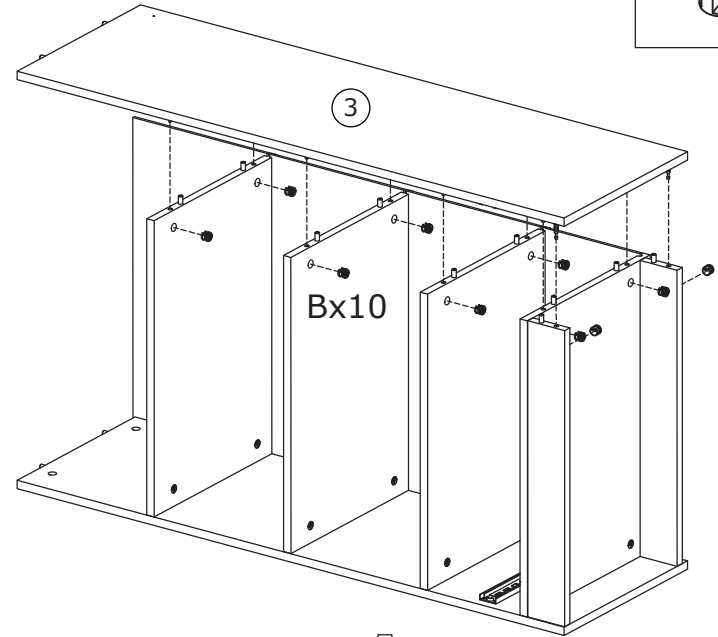
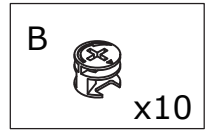
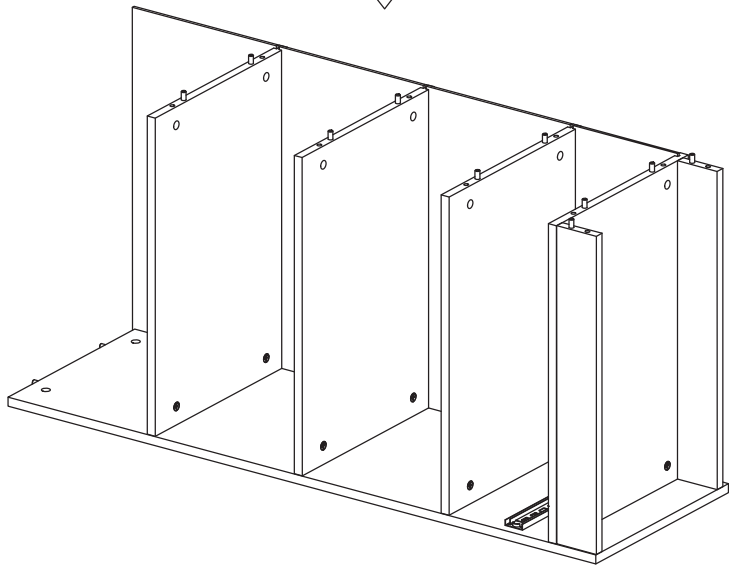
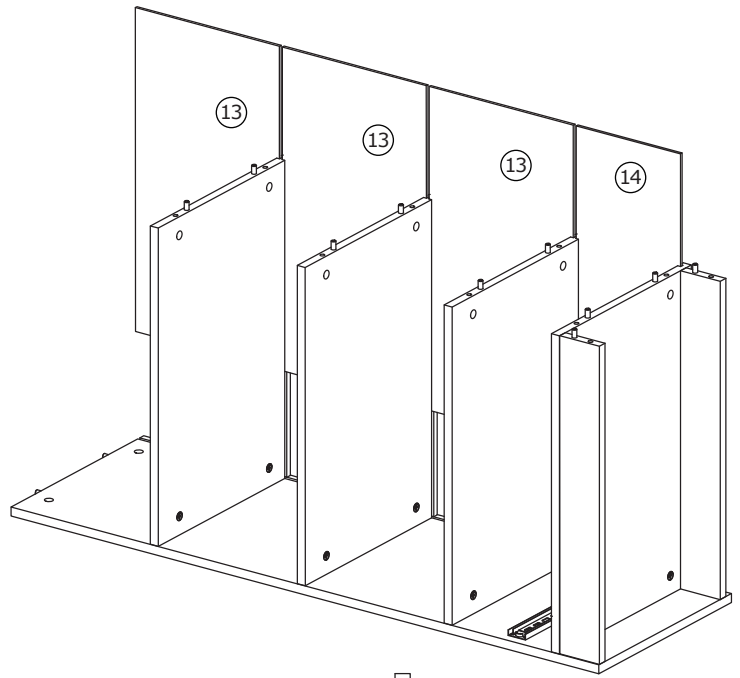


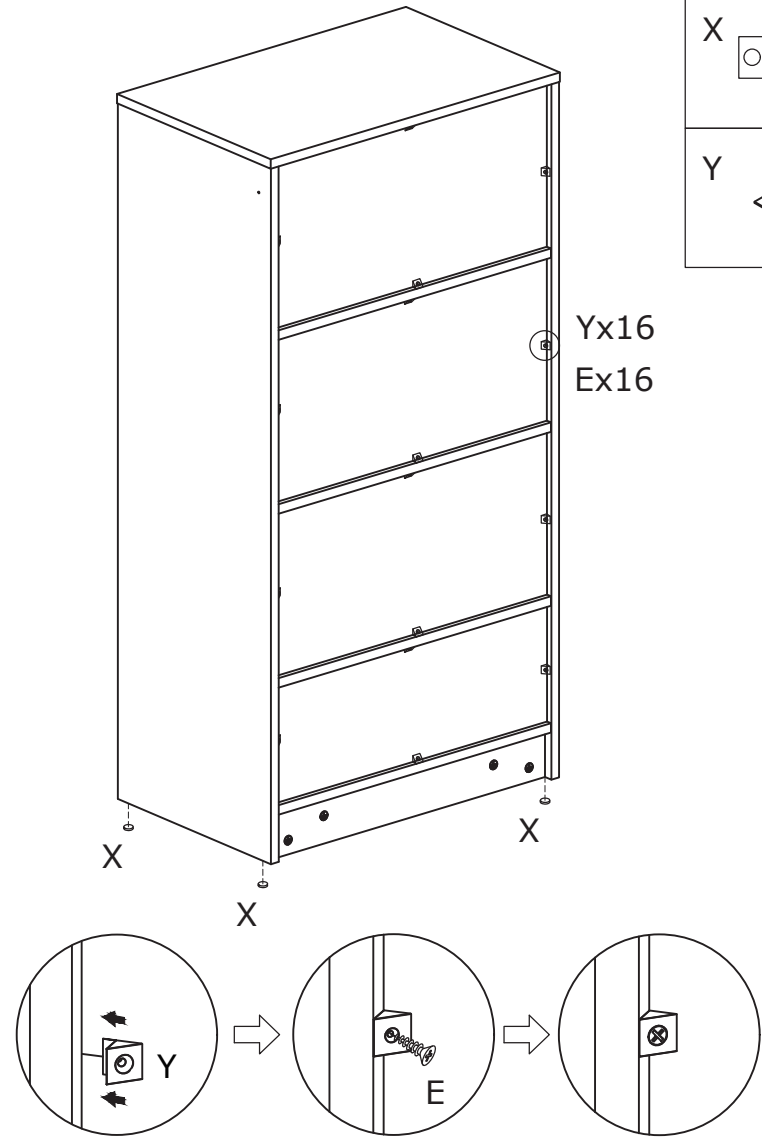
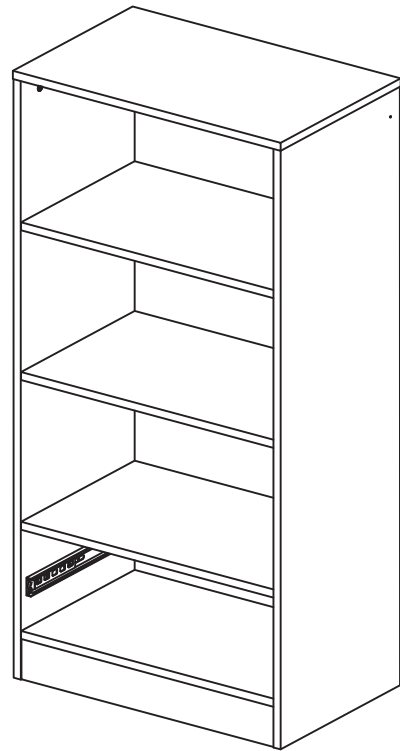
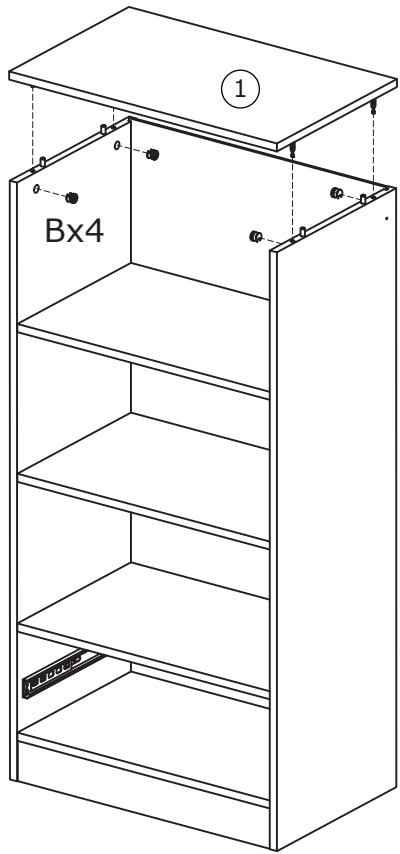


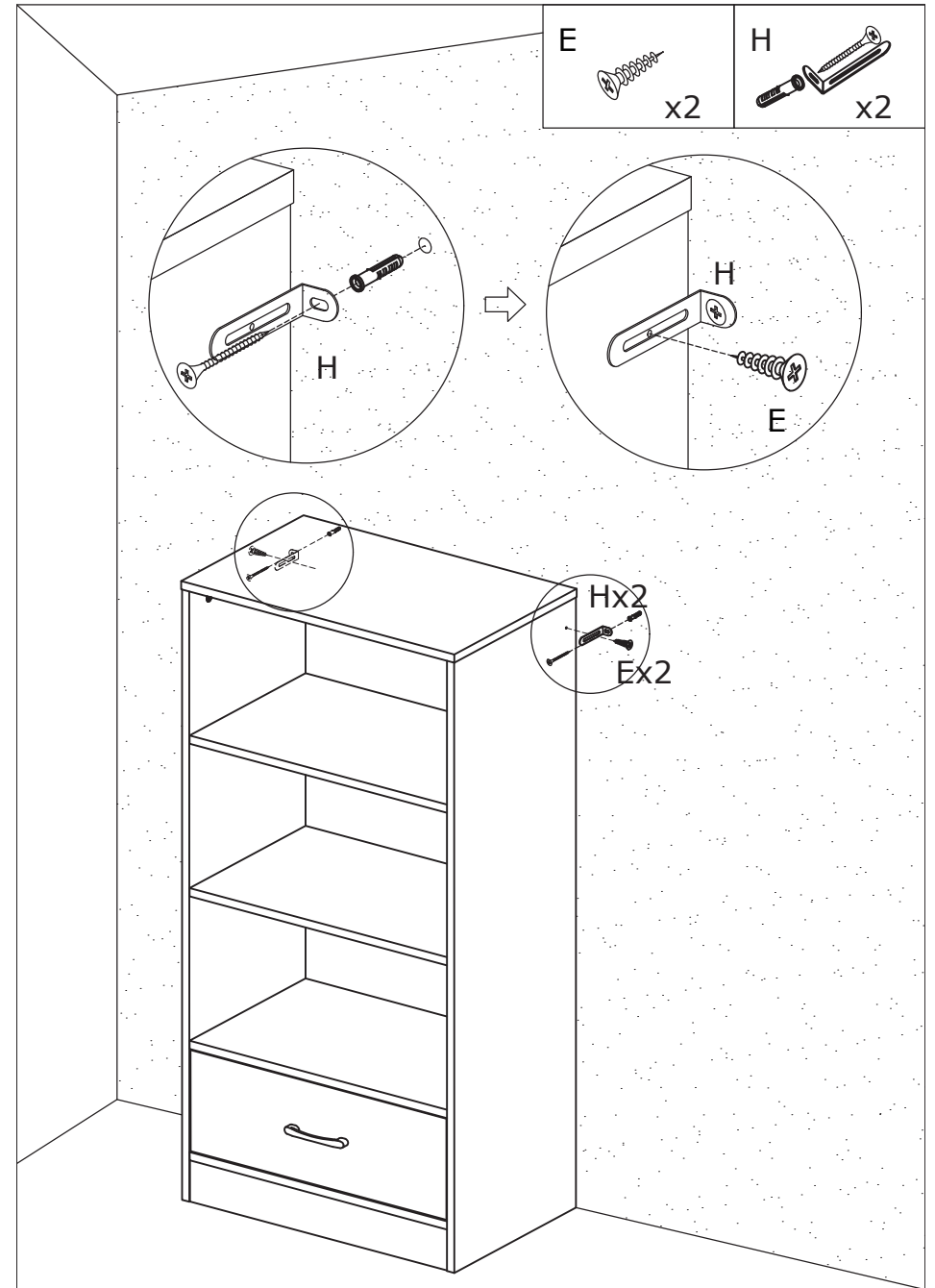
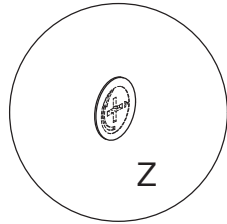
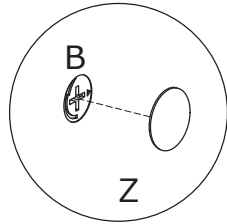
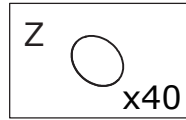
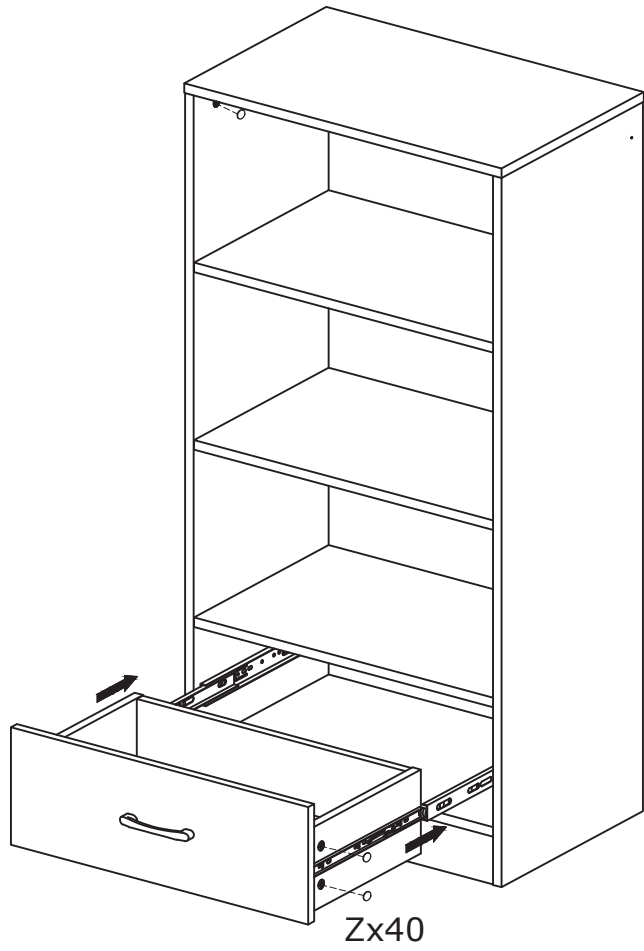












Care and Maintenance

Use a soft, clean cloth that will not scratch the surface when dusting.

Use of furniture polish is not necessary.

Should you choose to use polish, test first in an inconspicuous area.

Using solvents of any kind on your furniture may damage the finish.

Never use water to clean your furniture as it may cause damage to the finish.

Liquid spills should be removed immediately. Using a soft clean cloth, blot the spill gently. Avoid rubbing.

Check bolts/screws periodically and tighten them if necessary.

Further advice about wood furniture care

It is best to keep your furniture in a climate-controlled environment.

Extreme temperature and humidity changes can cause fading, warping, shrinking and splitting of wood.

It is advised to keep furniture away from direct sunlight as sun may damage the finish.

Proper care and cleaning at home will extend the life of your purchase.

Following these important and helpful tips will enhance your furniture as it ages.

Pflege und Wartung

Verwenden Sie ein weiches, sauberes Tuch, das beim Abstauben die Oberfläche nicht zerkratzt. Die Verwendung von Möbelpolitur ist nicht erforderlich.

Wenn Sie sich für die Politur entscheiden, testen Sie zuerst an einer unauffälligen Stelle. Die Verwendung von Lösungsmitteln auf Ihren Möbeln kann die Oberfläche beschädigen. Reinigen Sie Ihr Möbel niemals mit Wasser, da dies die Oberfläche beschädigen kann.

Verschüttete Flüssigkeiten sollten sofort entfernt werden. Tupfen Sie die verschüttete Flüssigkeit mit einem weichen, sauberen Tuch vorsichtig ab. Vermeiden Sie Reibung. Reiben vermeiden.

Überprüfen Sie die Bolzen/Schrauben regelmäßig und ziehen Sie sie gegebenenfalls fest.

Weitere Hinweise zur Pflege für Holzmöbel

Bewahren Sie Ihr Möbel am besten in einer Klima kontrollierbare Umgebung auf. Extreme Temperatur- und Feuchtigkeitsschwankungen können zum Verblassen, Verformen, Schrumpfen und Spalten von Holz führen.

Es wird empfohlen, Möbel vor direkter Sonneneinstrahlung zu schützen, da die Sonne die Oberfläche beschädigen kann.

Die richtige Pflege und Reinigung zu Hause verlängert die Lebensdauer Ihres Möbelstücks. Wenn Sie diese wichtigen und hilfreichen Tipps befolgen, werden Ihre Möbel mit zunehmendem Alter noch schöner.

Entretien

Pour dépoussiérer, utilisez un chiffon doux et propre qui ne raiera pas la surface.

Il n'est pas nécessaire d'utiliser l'agent à polir pour meubles.

Si vous décidez d'utiliser un produit de polissage, faites d'abord un essai dans un endroit peu visible.

L'utilisation de solvants, quels qu'ils soient, sur vos meubles peut endommager la finition.

N'utilisez jamais d'eau pour nettoyer vos meubles car cela pourrait endommager la finition.

Les liquides répandus doivent être éliminés immédiatement. À l'aide d'un chiffon doux et propre, épongez doucement les liquides. Évitez de frotter. Vérifiez périodiquement les boulons et les vis et resserrez-les si nécessaire.

Autres conseils pour l'entretien des meubles en bois

Il est préférable de conserver vos meubles dans un environnement dont le climat est contrôlé.

Les changements extrêmes de température peuvent entraîner la décoloration, la déformation et le fendillement du bois.

Il est conseillé de conserver les meubles à l'abri de la lumière directe du soleil, car celle-ci peut endommager la finition.

Un entretien et un nettoyage adéquats à la maison prolongeront la durée de vie de votre meuble.

En suivant ces conseils importants et utiles, vous améliorerez vos meubles pendant le vieillissement.

Cuidado y Mantenimiento

Use un paño suave y limpio que no raye la superficie cuando desempolva. No es necesario el uso de cera para muebles.

Si decide usar el producto de pulido, pruébelo primero en un área poco visible.

El uso de disolventes de cualquier tipo en sus muebles puede dañar el acabado.

Nunca use agua para limpiar sus muebles, ya que puede dañar el acabado. Los derrames de líquidos deben eliminarse inmediatamente. Con un paño suave y limpio, seque el derrame suavemente. Evite frotar.

Revise periódicamente los pernos/tornillos y apriételos si es necesario.

Más consejos sobre el cuidado de los muebles de madera

Lo mejor es mantener los muebles en un entorno con clima controlado. Los cambios extremos de temperatura y humedad pueden provocar el desvanecimiento, la deformación, el encogimiento y la rotura de madera. Se recomienda mantener los muebles alejados de la luz solar directa porque el sol puede dañar el acabado.

El cuidado y la limpieza adecuados en el hogar prolongarán la vida útil de sus muebles.

Seguir estos consejos importantes y útiles mejorará sus muebles a medida que envejecen.

Cura e manutenzione

Utilizzare un panno morbido e pulito che non graffi la superficie quando si spolvera.

L'uso del lucido per mobili non è necessario.

Se si sceglie di usare lo smalto, fare una prova prima in un'area poco appariscente.

L'uso di solventi di qualsiasi tipo sui mobili potrebbe danneggiare la finitura.

Non usare mai acqua per pulire i mobili in quanto potrebbe danneggiare la finitura.

Le fuoriuscite di liquidi devono essere rimosse immediatamente. Usando un panno morbido e pulito, asciugare delicatamente la fuoriuscita. Evitare lo sfregamento.

Controllare periodicamente i bulloni / viti e serrarli se necessario

Ulteriori consigli sulla cura dei mobili in legno

È meglio mantenere i mobili in un ambiente climatizzato.

I cambiamenti estremi di temperatura e umidità possono causare lo scolorimento, la deformazione, il restringimento e la spaccatura del legno.

Si consiglia di tenere i mobili lontano dalla luce solare diretta in quanto il sole potrebbe danneggiare la finitura.

Una cura adeguata e la pulizia a casa prolungheranno la vita del prodotto. Seguendo questi suggerimenti importanti e utili migliorerai i tuoi mobili con il tempo.

Czyszczenie i Pielęgnacja

Do czyszczenia używaj czystej, miękkiej szmatki, która nie porysuje powierzchni mebla.

Produkt nie wymaga wykorzystania pasty do mebli.

Jeśli zdecydujesz się na użycie pasty, upewnij się, by najpierw sprawdzić efekt jej działania w niewidocznym miejscu. Używanie jakiegokolwiek rodzaju rozpuszczalnika może uszkodzić wykończenie mebla.

Wszelkie rozlane na powierzchni mebla płyny powinny zostać natychmiast osuszone. Unikaj zbytniego tarcia powierzchni mebla. Okresowo sprawdzaj śruby/wkręty i w razie potrzeby dokręć je.

Dalsze instrukcje dotyczące pielęgnacji

Meble powinny znajdować się w klimatyzowanym pomieszczeniu.

Ekstremalne zmiany temperatury i wilgoć mogą powodować blaknięcie, wypaczenie, kurczenie się lub rozłupywanie drewna.

Zaleca się umieszczenie mebli z dala od bezpośredniego wpływu światła słonecznego - może ono uszkodzić wykończenie mebla. Właściwa pielęgnacja i czyszczenie przedłuży żywotność twojego zakupu.