

USA office: Fontana **AUS** office: Truganina **GBR** office: Ipswich **ITA** office: Milano **POL** office: Gdańsk
DEU office: FDS GmbH, Neuer Hölftigbaum 36, 22143 Hamburg, Deutschland **FRA** office: Saint Vigor d'Ymonville

If you're having difficulty, our friendly customer team is always here to help.



USA:cs.us@costway.com
AUS:cs.au@costway.com
GBR:cs.uk@costway.com
ITA:cs.it@costway.com

POL:sklep@costway.com
DEU:cs.de@costway.com
FRA:cs.fr@costway.com
ESP:cs.es@costway.com

Bamboo Side Table
Beistelltisch aus Bambus
Table d'Appoint en Bambou
Mesa Auxiliar de Bambú
Tavolino in Bambù
Bambusowy stolik boczny

JV11091

THIS INSTRUCTION BOOKLET CONTAINS **IMPORTANT** SAFETY INFORMATION. PLEASE READ AND KEEP FOR FUTURE REFERENCE.

EN



Before You Start

- ⚠ Please read all instructions carefully.
- ⚠ Retain instructions for future reference.
- ⚠ Separate and count all parts and hardware.
- ⚠ Read through each step carefully and follow the proper order.
- ⚠ We recommend that, where possible, all items are assembled near to the area in which they will be placed in use, to avoid moving the product unnecessarily once assembled.
- ⚠ Always place the product on a flat, steady and stable surface.
- ⚠ Keep all small parts and packaging materials for this product away from babies and children as they potentially pose a serious choking hazard.

DE



Vor dem Beginnen

- ⚠ Bitte lesen Sie alle Anweisungen sorgfältig durch.
- ⚠ Bewahren Sie die Anweisungen zum zukünftigen Verwendung auf.
- ⚠ Überprüfen Sie, ob alle Teile und Zubehörteile vorhanden sind.
- ⚠ Lesen Sie jeden Schritt sorgfältig durch und befolgen Sie die richtige Reihenfolge.
- ⚠ Wir empfehlen, alle Teile möglichst in der Nähe des Aufstellungsortes zu montieren, um unnötige Bewegungen nach der Montage zu vermeiden.
- ⚠ Stellen Sie den Artikel immer auf eine ebene, feste und stabile Fläche.
- ⚠ Halten Sie alle kleinen Teile und Verpackungsmaterialien fern von Babys und Kindern, ansonsten besteht Erstickungsgefahr.

FR



Avant de Commencer

- ⚠ Veuillez lire attentivement toutes les instructions.
- ⚠ Conservez les instructions pour vous y référer ultérieurement.
- ⚠ Vérifiez toutes les pièces et les accessoires.
- ⚠ Lisez attentivement chaque étape et suivez l'ordre correct.
- ⚠ Nous recommandons que, dans la mesure du possible, tous les produits soient assemblés à proximité de la zone où ils seront utilisés, afin d'éviter tout déplacement inutile du produit une fois assemblé.
- ⚠ Placez toujours le produit sur une surface plane et stable.
- ⚠ Conservez toutes les petites pièces de ce produit et les matériaux d'emballage hors de portée des bébés et des enfants, car ils pourraient présenter un risque d'étouffement.

ES



Antes de Empezar

- ⚠ Lea atentamente todas las instrucciones.
- ⚠ Conserve las instrucciones para futuras consultas.
- ⚠ Separe y cuente todas las piezas y los accesorios.
- ⚠ Lea detenidamente cada paso y siga el orden correcto.
- ⚠ Recomendamos que, siempre que sea posible, todos los elementos se monten cerca de la zona en la que se van a utilizar, para evitar mover el producto innecesariamente una vez montado.
- ⚠ Coloque siempre el producto sobre una superficie plana, estable y firme.
- ⚠ Mantenga todas las piezas pequeñas y los materiales de embalaje de este producto lejos de los bebés y los niños, ya que pueden representar un grave riesgo de asfixia.

IT



Prima di Iniziare

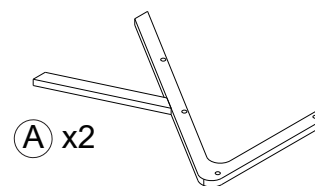
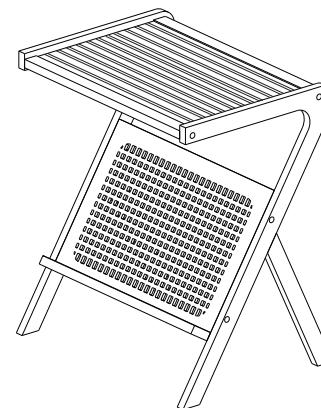
- ⚠ Si prega di leggere attentamente tutte le istruzioni.
- ⚠ Conservare le istruzioni per riferimento futuro.
- ⚠ Separare e contare tutte le parti e gli accessori.
- ⚠ Leggere attentamente ogni passo e seguire l'ordine corretto.
- ⚠ Si consiglia, ove possibile, di assemblare tutti gli articoli vicino alla zona in cui verranno posti in uso, per evitare di spostare inutilmente il prodotto una volta assemblato.
- ⚠ Posizionare sempre il prodotto su una superficie piana, stabile.
- ⚠ Tenere tutte le piccole parti e i materiali di imballaggio di questo prodotto lontano dalla portata di neonati e bambini, in quanto possono costituire un serio pericolo di soffocamento.

PL

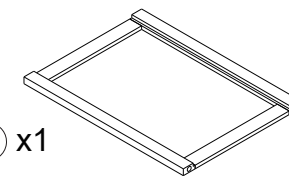


Zanim Zacziesz

- ⚠ Zapoznaj się z instrukcją.
- ⚠ Zachowaj instrukcję do wglądu.
- ⚠ Posortuj części i upewnij się, że zestaw jest kompletny.
- ⚠ Zapoznaj się ze sposobem montażu i postępuj zgodnie z instrukcją.
- ⚠ Zalecamy, aby montaż odbywał się możliwie najbliżej miejsca docelowego położenia produktu, aby uniknąć niepotrzebnego przesuwania.
- ⚠ Upewnij się, że produkt znajdzie się na płaskiej i stabilnej powierzchni.
- ⚠ Upewnij się, że materiały wykorzystane podczas pakowania produktu oraz jego elementy znajdują się poza zasięgiem dzieci, gdyż stwarzają potencjalne ryzyko zadławienia.



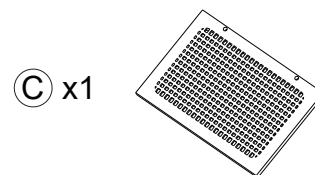
(A) x2



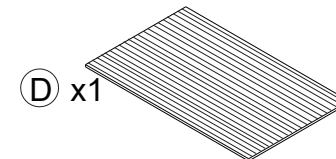
(B) x1

Side Frame
/Seitenrahmen
/Cadre Latéral
/Marco Lateral
/Telaio laterale
/Rama boczna

Tabletop Frame
/Tischplattenrahmen
/Cadre de Dessus de Table
/Marco del Tablero
/Telaio del piano del tavolo
/Rama blatu



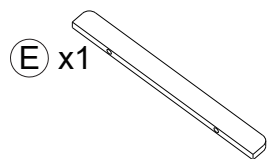
(C) x1



(D) x1

Rattan Shelf
/Rattan-Regal
/Étagère en Rotin
/Estante de Ratán
/Ripiano in rattan
/Półka rattanowa

Glass Tabletop
/Glas-Tischplatte
/Dessus en Verre
/Tablero de Vidrio
/Piano del tavolo in vetro
/Szklany blat



E x1

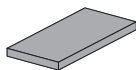
F x4



Shelf Support
/Regalstütze
/Support d'Étagère
/Soporte del Estante
/Supporto del ripiano
/Wspornik półki

Rubber Bumper Pad
/Gummipuffer
/Tampon de Pare-chocs en Caoutchouc
/Tope de Goma
/Cuscinetto di imbottitura
/Gumowa podkładka

G x4



H x1



Non-slip Foot Pad
/Anti-Rutsch-Fußpolster
/Patins de Pied Antidérapants
/Almohadilla Antideslizante para Pies
/Cuscinetto antiscivolo per i piedi
/Antypoślizgowa podkładka pod stopę

Wrench
/Schraubenschlüssel
/Clé
/Llave
/Chiave
/Klucz

1 x8



2 x2

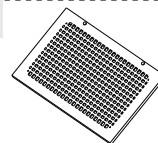


Screw/Schraube/Vis/
Tornillo/Vite/Wkręt

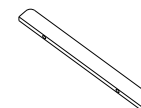
Screw/Schraube/Vis/
Tornillo/Vite/Wkręt

Do not over-tighten the screws until assembly is complete. The recommended tightness is 70%.
/Ziehen Sie die Schrauben nicht zu fest an, bevor die Montage abgeschlossen ist. Der empfohlene Anzugsmoment beträgt 70 %.
/Ne pas trop serrer les vis jusqu'à ce que l'assemblage soit terminé. Le serrage recommandé est de 70 %.
/No apriete demasiado los tornillos hasta que el montaje esté completo. El apriete recomendado es del 70%.
/Non stringere eccessivamente le viti fino al completamento del montaggio. Il serraggio consigliato è del 70%.
/Nie należy zbyt mocno dokręcać śrub przed zakończeniem montażu. Zalecane dokręcenie wynosi 70%.

1



Cx1



Ex1



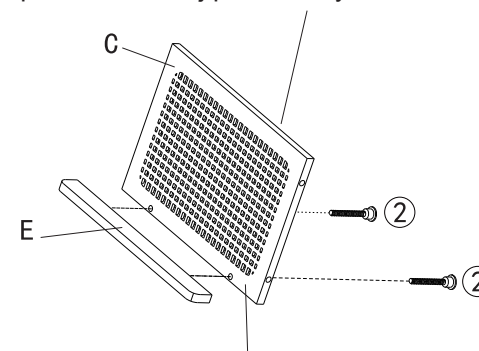
2

x2



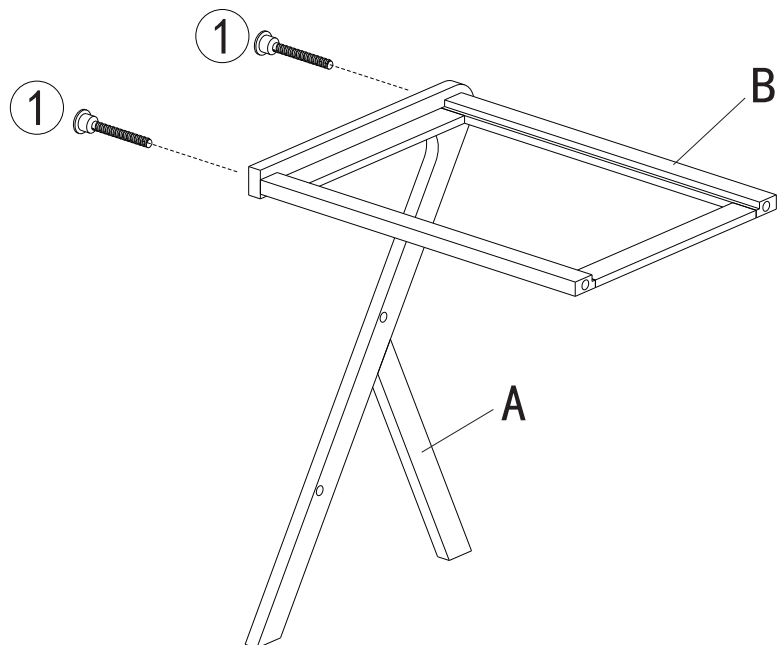
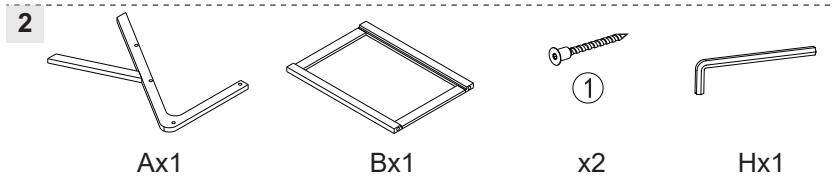
Hx1

The concave side of the rattan shelf should face backward.
/Die konkave Seite des Rattanregals sollte nach hinten zeigen.
/Le côté concave de l'étagère en rotin doit être tourné vers l'arrière.
/El lado cóncavo del estante de ratán debe mirar hacia atrás.
/Il lato concavo del ripiano in rattan deve essere rivolto all'indietro.
/Wklęsła strona półki rattanowej powinna być skierowana do tyłu.

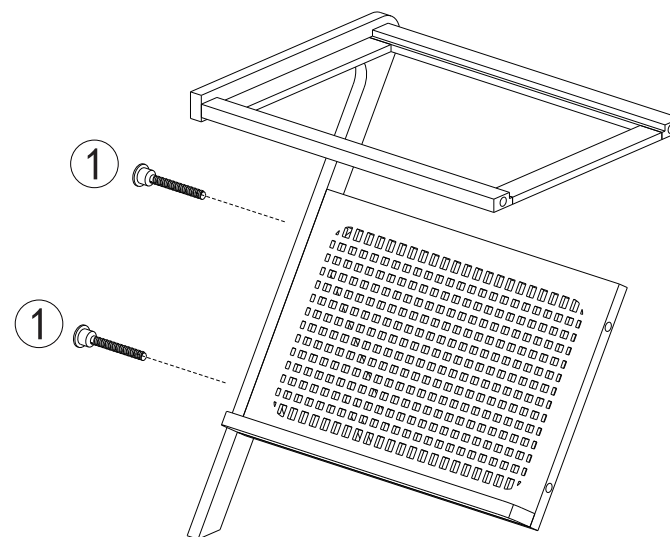


The plane of the rattan shelf should face forward.
/Die glatte Seite des Rattanregals sollte nach vorne zeigen.
/Le plan de l'étagère en rotin doit être orienté vers l'avant.
/El plano del estante de ratán debe mirar hacia delante.
/Il piano del ripiano in rattan deve essere rivolto in avanti.
/Płaszczyzna półki rattanowej powinna być skierowana do przodu.

Use the 2 screws to install the shelf support E on the rattan shelf C.
/Verwenden Sie die Schrauben 2, um die Regalstütze E auf dem Rattan-Regal C zu befestigen.
/Utilisez les vis 2 pour installer le support d'étagère E sur l'étagère en rotin C.
/Utilice los tornillos 2 para instalar el soporte del estante E en el estante de ratán C.
/Utilizzare le viti 2 per fissare il ripiano in rattan C sul supporto del ripiano E.
/Za pomocą wkrętów 2 zamontuj wspornik półki E na półce rattanowej C.

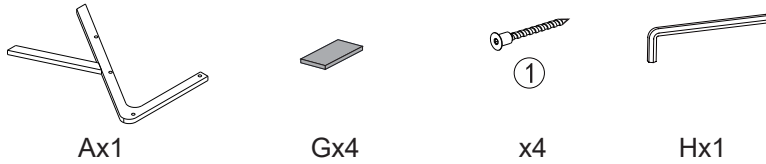


- Install side frame A on side frame B with ① screws.
 /Montieren Sie Seitenrahmen A mit Schrauben ① am Rahmen B.
 /Installez le cadre latéral A sur le cadre latéral B avec les vis ①.
 /Instale el marco lateral A en el marco lateral B con tornillos ①.
 /Fissare il telaio laterale A al telaio laterale B con viti da ①.
 /Zamontuj ramę boczną A na ramie bocznej B za pomocą wkrętów ①.



- Attach the assembly in the step 1 to the assembly in the step 2 with ① screws.
 /Befestigen Sie die Baugruppe aus Schritt 1 mit Schrauben ① an der Baugruppe aus Schritt 2.
 /Fixez l'assemblage de l'étape 1 à l'assemblage de l'étape 2 avec des vis ①.
 /Fije el conjunto del paso 1 al conjunto del paso 2 con tornillos ①.
 /Fissare il gruppo della fase 1 al gruppo della fase 2 con viti ①.
 /Przymocuj zespół części z kroku 1 do zespołu części z kroku 2 za pomocą wkrętów ①.

4

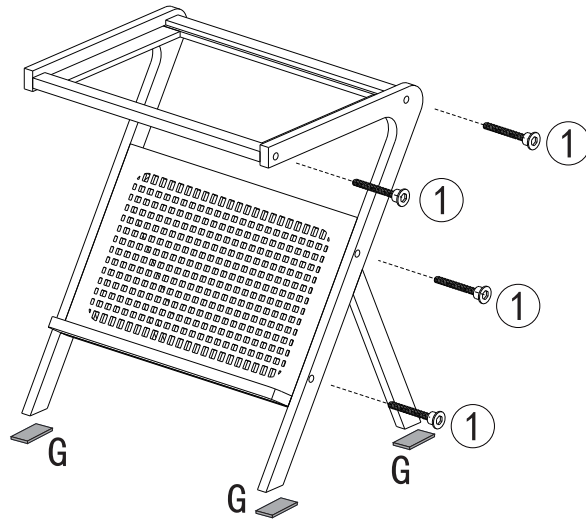


Ax1

Gx4

x4

Hx1



Install the side frame A with ① screws.

Then attach the non-slip foot pads G to the bottom of the table legs.

/Montieren Sie den Seitenrahmen A mit den Schrauben ①.

Befestigen Sie dann die rutschfesten Fußpolster G an der Unterseite der Tischbeine.

/Installez le cadre latéral A avec les vis ①.

Fixez ensuite les patins antidérapants G au bas des pieds de la table.

/Instale el marco lateral A con tornillos ①.

A continuación, fije las almohadillas antideslizantes para pies G en la parte inferior de las patas de la mesa.

/Fissare il telaio laterale A con viti ①.

Fissare quindi i piedini antiscivolo G alla base delle gambe del tavolo.

/Zamontuj ramę boczną A za pomocą śrub ①.

Następnie przymocuj antypoślizgowe podkładki pod stopy G do spodu nóg stolika.

5



Dx1

Fx4

Attach the rubber bumper pads F to the tabletop frame.

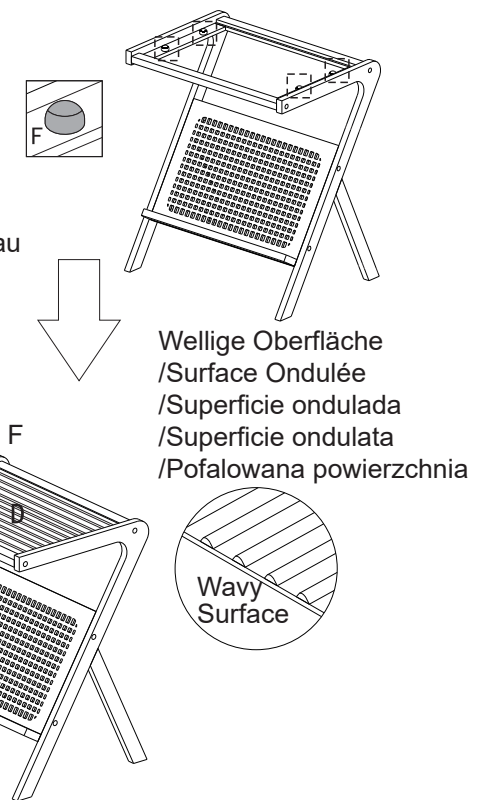
/Befestigen Sie die Gummipuffer F am Tischplattenrahmen.

/Fixez les tampons de pare-chocs en caoutchouc F au cadre de la table.

/Fije los topos de goma F al marco del tablero.

/Fissare i cuscinetti F al telaio del tavolo.

/Przymocuj gumowe odbojniki F do ramy blatu.



Wellige Oberfläche
/Surface Ondulée
/Superficie ondulada
/Superficie ondulata
/Pofalowana powierzchnia

Wavy
Surface

Put the glass tabletop D on the rubber bumper pads F.

Note: The wavy surface of the glass should face upward.

/Legen Sie die Glastischplatte D auf die Gummipuffer F.

Hinweis: Die gewellte Oberfläche des Glases sollte nach oben zeigen.

/Placez le plateau en verre D sur les patins en caoutchouc F.

Remarque : La surface ondulée du verre doit être orientée vers le haut.

/Coloque el tablero de vidrio D sobre los topos de goma F.

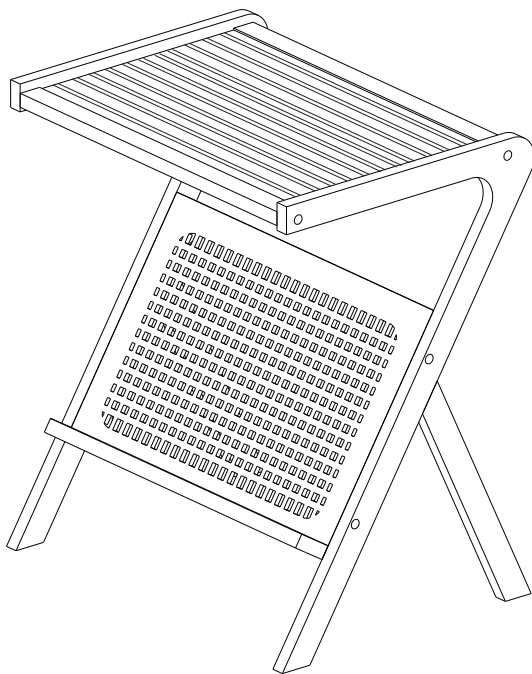
Nota: La superficie ondulada del vidrio debe mirar hacia arriba.

/Appoggiare il piano di vetro D sui cuscinetti F.

Nota: la superficie ondulata del vetro deve essere rivolta verso l'alto.

/Umieść szklany blat D na gumowych podkładkach F.

Uwaga: Pofalowana powierzchnia szkła powinna być skierowana do góry.



EN



Return / Damage Claim Instructions

- ⚠ **DO NOT discard the box / original packaging.**
In case a return is required, the item must be returned in original box. Without this your return will not be accepted.
- ⚠ **Take a photo of the box markings.**
A photo of the markings (text) on the side of the box is required in case a part is needed for replacement. This helps our staff identify your product number to ensure you receive the correct parts.
- ⚠ **Take a photo of the damaged part (if applicable).**
A photo of the damage is always required to file a claim and get your replacement or refund processed quickly. Please make sure you have the box even if it is damaged.
- ⚠ **Send us an email with the images requested.**
Email us directly from marketplace where your item was purchased with the attached images and a description of your claim.

DE



Rücksendung / Beschädigung Anweisungen

- ⚠ **Werfen Sie den Karton / die Originalverpackung NICHT weg.**
Falls eine Rücksendung erforderlich ist, muss der Artikel in der Originalverpackung zurückgeschickt werden. Andernfalls wird Ihre Rücksendung nicht angenommen.
- ⚠ **Machen Sie ein Foto von der Beschriftung des Kartons.**
Für den Fall, dass ein Ersatzteil benötigt wird, benötigen wir ein Foto der Beschriftung (Text) auf der Seite des Kartons. So können unsere Mitarbeiter Ihre Artikelnummer identifizieren und sicherstellen, dass Sie die richtigen Teile erhalten.
- ⚠ **Machen Sie ein Foto des beschädigten Teils (falls zutreffend).**
Ein Foto des beschädigten Teils ist immer erforderlich, um eine Reklamation einzureichen und eine schnelle Bearbeitung Ihres Ersatzteils oder Ihrer Rückerstattung zu gewährleisten. Bitte stellen Sie sicher, dass Sie den Karton haben, auch wenn er beschädigt ist.
- ⚠ **Schicken Sie uns eine E-Mail mit dem gewünschten Foto.**
Schicken Sie uns eine E-Mail direkt vom Marktplatz, auf dem Sie den Artikel gekauft haben, mit den angehängten Fotos und einer Beschreibung Ihrer Reklamation.

FR



Instructions De Retour / Réclamation De Dommages

- ⚠ **NE PAS jeter la boîte/l'emballage d'origine.**
Dans le cas où un retour est requis, l'article doit être retourné dans sa boîte d'origine. Sans cela, votre retour ne sera pas accepté.
- ⚠ **Prenez une photo des marquages de la boîte.**
Une photo des marquages (texte) sur le côté de la boîte est requise au cas où une pièce serait nécessaire pour le remplacement. Cela aide notre personnel à identifier votre numéro de produit pour s'assurer que vous recevez les bonnes pièces.
- ⚠ **Prenez une photo des dommages (le cas échéant).**
Une photo des dommages est toujours requise pour déposer une réclamation et obtenir rapidement votre remplacement ou votre remboursement. Assurez-vous d'avoir la boîte même si elle est endommagée.
- ⚠ **Envoyez-nous un e-mail avec les images demandées.**
Envoyez-nous un e-mail directement depuis le marché où votre article a été acheté avec les images ci-jointes et une description de votre réclamation.

ES



Instrucciones de Devolución / Reclamación de Daños

- ⚠ **NO deseche la caja/embalaje original.**
En caso de que se requiera una devolución, el artículo debe ser devuelto en la caja original. Sin esto su devolución no será aceptada.
- ⚠ **Tome una foto de las marcas de la caja.**
Se requiere una foto de las marcas (texto) en el lado de la caja en caso de que se necesite una pieza para reemplazarla. Esto ayuda a nuestro personal a identificar su número de producto para asegurarse de que recibe las piezas correctas.
- ⚠ **Tome una foto de las piezas dañadas (si procede).**
Una foto de los daños es siempre necesaria para presentar una reclamación y conseguir que su reemplazo o reembolso sea procesado rápidamente. Por favor, asegúrese de tener la caja aunque esté dañada.
- ⚠ **Envíenos un correo electrónico con las imágenes solicitadas.**
Envíenos un correo electrónico directamente desde el mercado donde se compró su artículo con las imágenes adjuntas y una descripción de su reclamación.

IT



Istruzioni Per La Restituzione / Reclamo Per Danni

- ⚠ **NON scartare la scatola / confezione originale.**
Nel caso in cui sia richiesto un reso, l'articolo deve essere restituito nella scatola originale. Senza la scatola originale il tuo reso non sarà accettato.
- ⚠ **Fare una foto dei contrassegni sulla scatola.**
È necessaria una foto dei contrassegni (testo) sul lato della scatola nel caso in cui la parte debba essere sostituita. Questo aiuta il nostro staff a identificare il numero del tuo prodotto per assicurarti di ricevere le parti corrette.
- ⚠ **Fare una foto di Danno (se è applicabile).**
Una foto del danno è sempre necessaria per presentare un reclamo e ottenere rapidamente la sostituzione o il rimborso. Assicurati di avere la scatola anche se è danneggiata.
- ⚠ **Inviarci una mail con le immagini richieste.**
Inviarci un'e-mail direttamente dal mercato in cui è stato acquistato il tuo articolo con le immagini allegate e una descrizione del tuo reclamo.

PL



Zwroty i reklamacje

- ⚠ **Nie wyrzucaj oryginalnego opakowania.**
Jeśli chcesz zwrócić produkt, musi znajdować się on w oryginalnym opakowaniu. Towar zwrócony w nieoryginalnym opakowaniu nie zostanie przyjęty.
- ⚠ **Zrób zdjęcie oznaczeń na opakowaniu.**
Jeśli jakkolwiek część wymaga wymiany, zrób zdjęcie oznaczeń kodu produktu, który znajduje się na opakowaniu. Pozwoli nam to zidentyfikować produkt i dostarczyć ci właściwą część.
- ⚠ **Zrób zdjęcie uszkodzonej części (jeśli dotyczy).**
Jeśli chcesz złożyć reklamację, zrób zdjęcie uszkodzonej części. Pozwoli nam to zatwierdzić reklamację i zlecić zwrot środków na twoje konto. Do złożenia reklamacji potrzebne będzie oryginalne opakowanie.
- ⚠ **Skontaktuj się z nami.**
Skontaktuj się z nami telefonicznie, mailowo lub poprzez formularz kontaktowy. Załącz zdjęcia produktu i opis roszczenia.