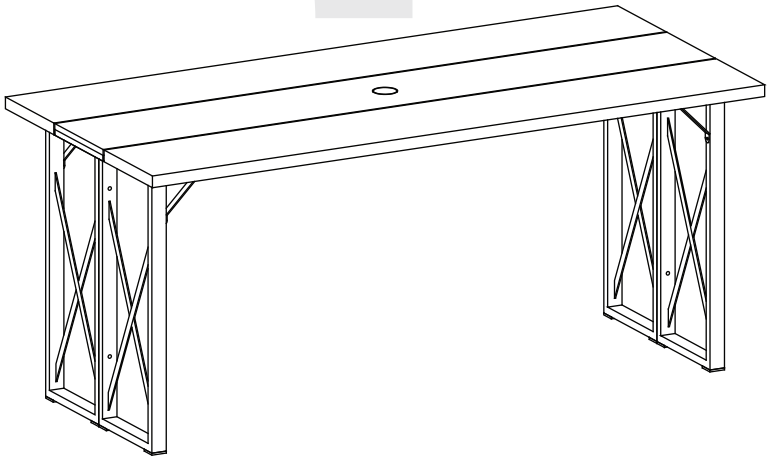


# PATIOJOY



Dining Table  
Table à Manger

**KC55628**

EN



## Before You Start

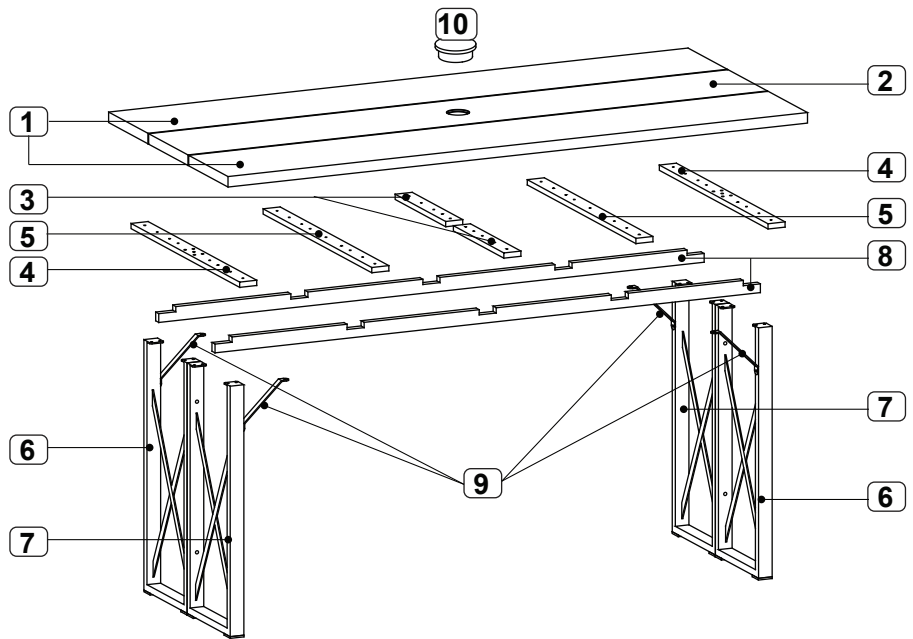
- ⚠ Please read all instructions carefully.
- ⚠ Retain instructions for future reference.
- ⚠ Separate and count all parts and hardware.
- ⚠ Read through each step carefully and follow the proper order.
- ⚠ We recommend that, where possible, all items are assembled near to the area in which they will be placed in use, to avoid moving the product unnecessarily once assembled.
- ⚠ Always place the product on a flat, steady and stable surface.
- ⚠ Keep all small parts and packaging materials for this product away from babies and children as they potentially pose a serious choking hazard.

FR

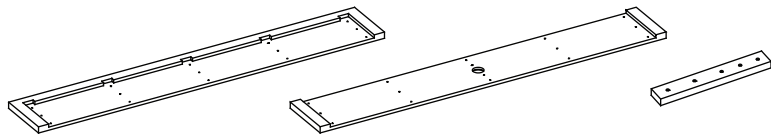


## Avant de Commencer

- ⚠ Veuillez lire attentivement toutes les instructions.
- ⚠ Conservez les instructions pour vous y référer ultérieurement.
- ⚠ Vérifiez toutes les pièces et les accessoires.
- ⚠ Lisez attentivement chaque étape et suivez l'ordre correct.
- ⚠ Nous recommandons que, dans la mesure du possible, tous les produits soient assemblés à proximité de la zone où ils seront utilisés, afin d'éviter tout déplacement inutile du produit une fois assemblé.
- ⚠ Placez toujours le produit sur une surface plane et stable.
- ⚠ Conservez toutes les petites pièces de ce produit et les matériaux d'emballage hors de portée des bébés et des enfants, car ils pourraient présenter un risque d'étouffement.



## Part List/Liste des Pièces



1 x2

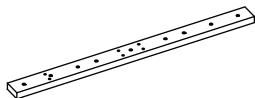
Side Top Slat/  
Latte supérieure latérale

2 x1

Middle Top Slat/  
Latte supérieure centrale

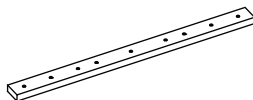
3 x2

Connecting Slat 1/  
Latte de connexion 1



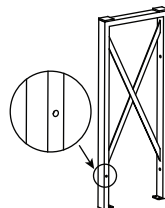
4 x2

Connecting Slat 2/  
Latte de connexion 2



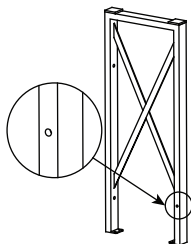
5 x2

Connecting Slat 3/  
Latte de connexion 3



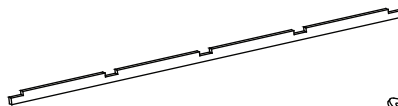
6 x2

Table Leg 1/  
Pied de table 1



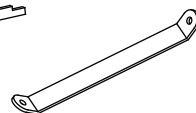
7 x2

Table Leg 2/  
Pied de table 2



8 x2

Top Support/  
Support supérieur



9 x4

Diagonal Support/  
Support diagonal



10 x1

Parasol Cap/  
Capuchon de parasol



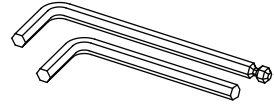
M4x40mm  
Screw/Vis

(A) x10



M4x20mm  
Screw/Vis

(B) x46



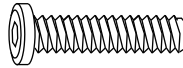
M4  
Allen Key/Clé Allen

(C) x2



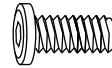
M6x25mm  
Screw/Vis

(D) x20



M6x35mm  
Bolt/Boulon

(E) x4



M6x15mm  
Bolt/Boulon

(F) x4



M6x13mm  
Nut/Écrou

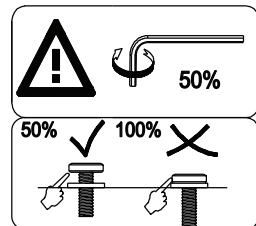
(G) x4

**EN:**

Please don't fasten the screw completely during assembly process.

It will be likely to lead to an assembling problem that screw hole position is not aligned.

You can fasten completely when all parts have been assembled.

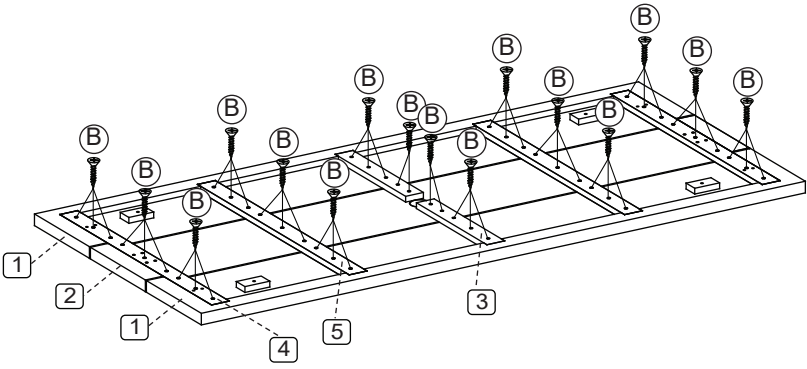
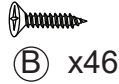
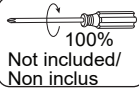


**FR:**

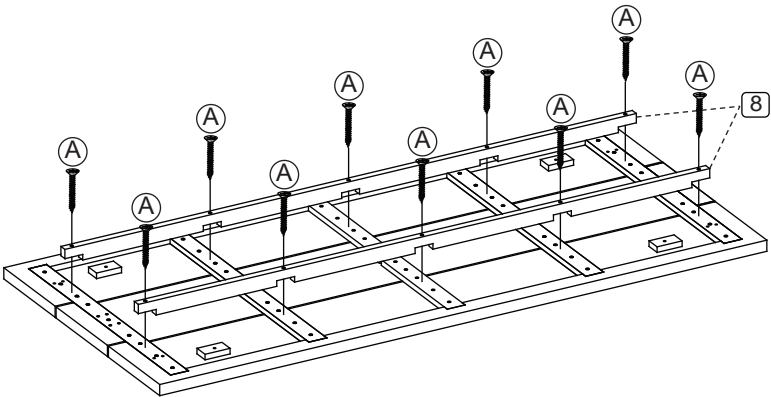
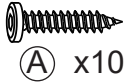
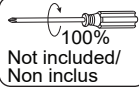
Veillez ne pas serrer complètement la vis pendant le processus d'assemblage. Cela entraînera probablement un problème d'assemblage si la position du trou de vis n'est pas alignée.

Vous pouvez fixer complètement lorsque toutes les pièces ont été assemblées.

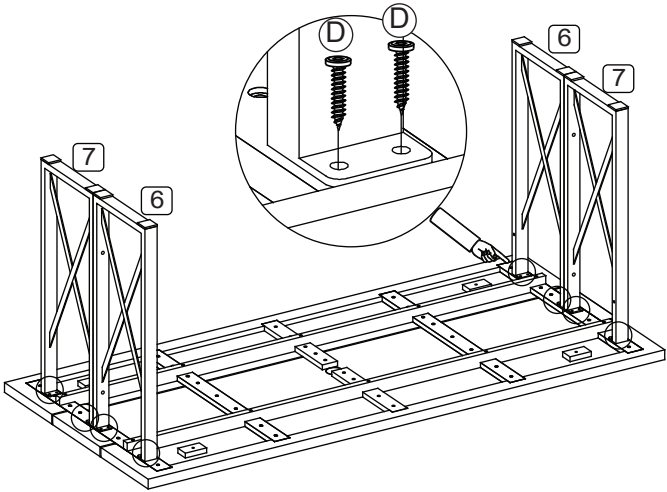
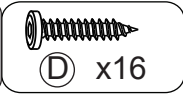
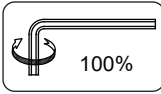
1



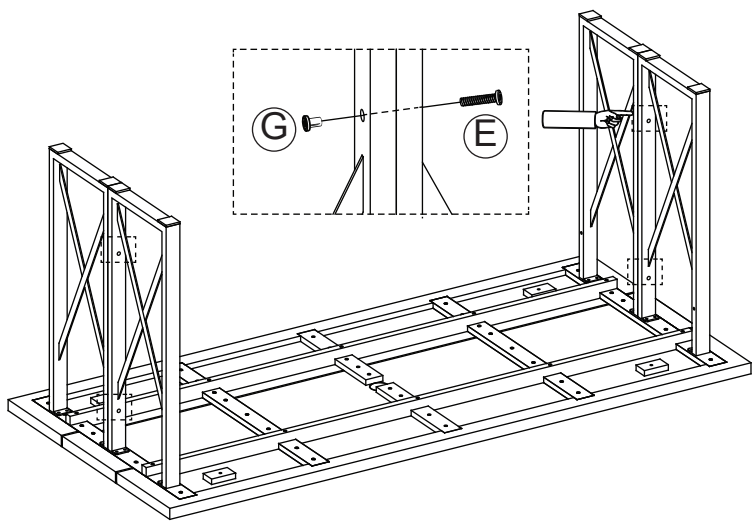
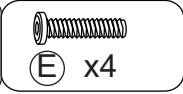
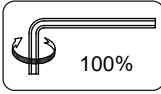
2



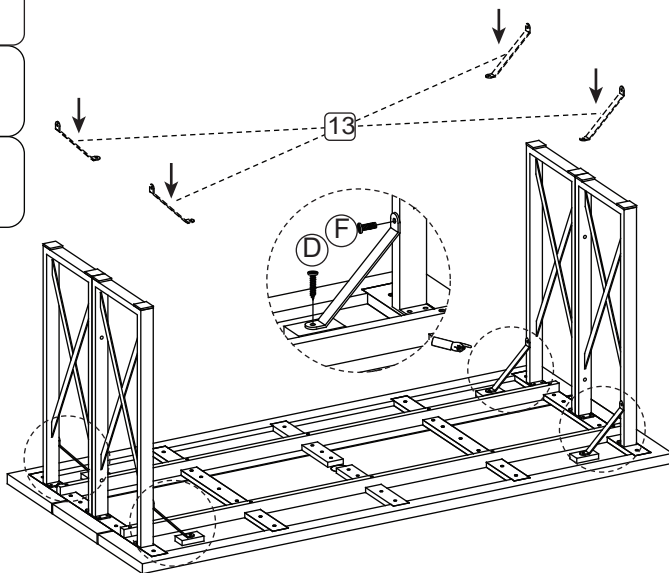
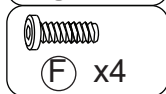
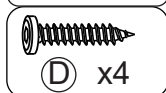
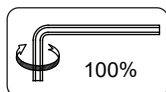
3



4

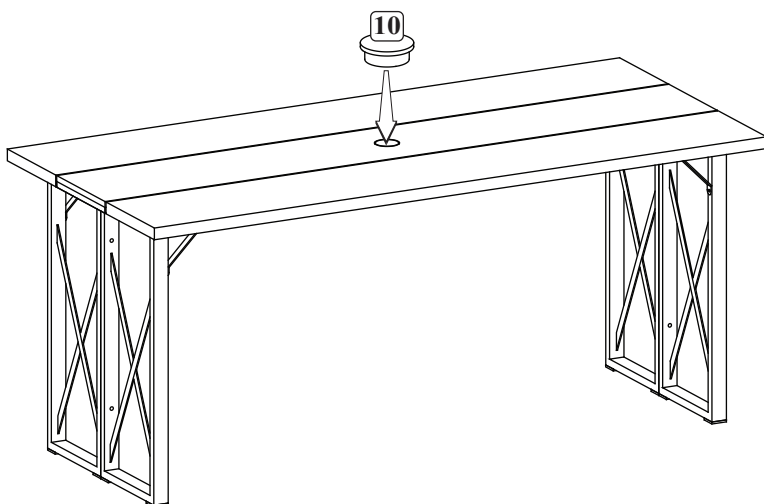


5



6

Up side down, and place the Parasol Cap/  
À l'envers, et placez le capuchon de parasol





EN



## Return / Damage Claim Instructions

- ⚠ **DO NOT discard the box / original packaging.**  
In case a return is required, the item must be returned in original box. Without this your return will not be accepted.
- ⚠ **Take a photo of the box markings.**  
A photo of the markings (text) on the side of the box is required in case a part is needed for replacement. This helps our staff identify your product number to ensure you receive the correct parts.
- ⚠ **Take a photo of the damaged part (if applicable).**  
A photo of the damage is always required to file a claim and get your replacement or refund processed quickly. Please make sure you have the box even if it is damaged.
- ⚠ **Send us an email with the images requested.**  
Email us directly from marketplace where your item was purchased with the attached images and a description of your claim.

FR



## Instructions De Retour / Réclamation De Dommages

- ⚠ **NE PAS jeter la boîte/l'emballage d'origine.**  
Dans le cas où un retour est requis, l'article doit être retourné dans sa boîte d'origine. Sans cela, votre retour ne sera pas accepté.
- ⚠ **Prenez une photo des marquages de la boîte.**  
Une photo des marquages (texte) sur le côté de la boîte est requise au cas où une pièce serait nécessaire pour le remplacement. Cela aide notre personnel à identifier votre numéro de produit pour s'assurer que vous recevez les bonnes pièces.
- ⚠ **Prenez une photo des dommages (le cas échéant).**  
Une photo des dommages est toujours requise pour déposer une réclamation et obtenir rapidement votre remplacement ou votre remboursement. Assurez-vous d'avoir la boîte même si elle est endommagée.
- ⚠ **Envoyez-nous un e-mail avec les images demandées.**  
Envoyez-nous un e-mail directement depuis le marché où votre article a été acheté avec les images ci-jointes et une description de votre réclamation.

**USA** office: Fontana   **AUS** office: Truganina   **GBR** office: Ipswich   **FRA** office: Saint Vigor d'Ymonville

If you're having difficulty, our friendly customer team is always here to help.



USA: [cs.us@costway.com](mailto:cs.us@costway.com)  
AUS: [cs.au@costway.com](mailto:cs.au@costway.com)  
GBR: [cs.uk@costway.com](mailto:cs.uk@costway.com)  
FRA: [cs.fr@costway.com](mailto:cs.fr@costway.com)