

**EN**

With your inspiring rating, COSTWAY will be more consistent to offer you EASY SHOPPING EXPERIENCE, GOOD PRODUCTS and EFFICIENT SERVICE!

**DE**

Mit Ihrer inspirierenden Bewertung wird COSTWAY konsistenter sein, um Ihnen EIN SCHÖNES EINKAUFSERLEBNIS, GUTE PRODUKTE und EFFIZIENTEN SERVICE zu bieten!

**FR**

Avec votre évaluation inspirante, COSTWAY continuera à fournir une EXPÉRIENCE D'ACHAT PRATIQUE, des PRODUITS DE QUALITÉ et un SERVICE EFFICACE !

**ES**

Con su calificación inspiradora, COSTWAY será más consistente para ofrecerle EXPERIENCIA DE COMPRA FÁCIL, BUENOS PRODUCTOS y SERVICIO EFICIENTE.

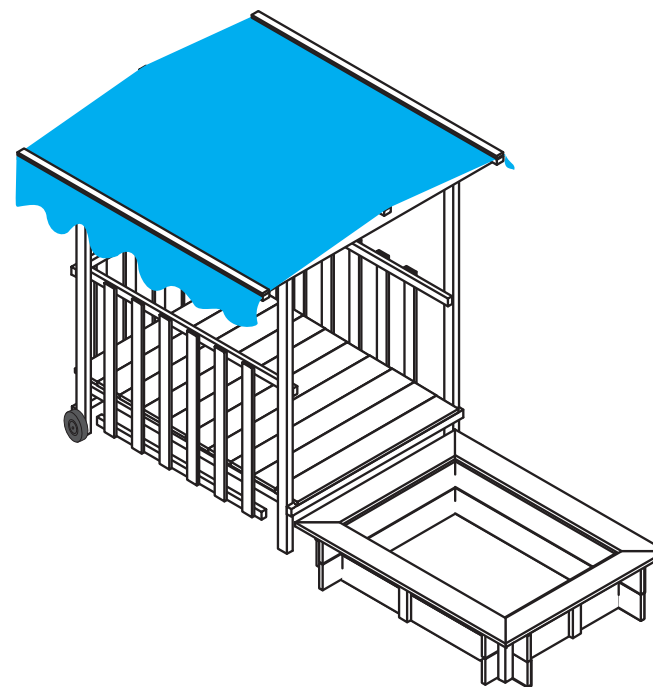
**IT**

Con la tua valutazione incoraggiante, COSTWAY sarà più coerente per offrirti ESPERIENZA DI ACQUISTO FACILE, BUONI PRODOTTI e SERVIZIO EFFICIENTE!

**PL**

Dzięki twojej opinii COSTWAY będzie mógł oferować jeszcze WYGODNIEJSZE ZAKUPY, LEPSZE PRODUKTY i SPRAWNIEJSZĄ OBSŁUGĘ KLIENTA.

**US** office: Fontana    **UK** office: Ipswich    **AU** office: Truganina  
**DE** office: FDS GmbH, Neuer Höltigbaum 36, 22143 Hamburg, Deutschland  
**FR** office: Saint Vigor d'Ymonville    **PL** office: Gdańsk



**USER'S MANUAL/HANDBUCH  
 /MANUEL DE L'UTILISATEUR/MANUAL DEL USUARIO  
 /MANUALE UTENTE/INSTRUKCJA OBSŁUGI**

**NP10427**

Kids Sandbox with Canopy / Kinder Sandkasten mit Dach  
 / Bac à Sable pour Enfants avec Toit / Arenero para Niños  
 / Sabbiera per Bambini/ Piaskownica z baldachimem



## Before You Start

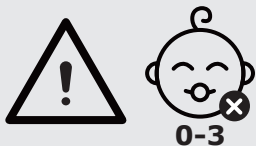
Please read all instructions carefully and keep it for future reference.

### General Security Warning

Caution: The Product is not suitable for the children under 3 years

Danger: Keep all small parts and packaging materials for this product away from babies and children, otherwise they may pose a choking hazard.

Danger: Lack of attachment may cause a risk of tipping.



**WARNING:**  
**CHOKING HAZARD**-Small parts.  
Not for children under 3 years.

### Warning for Assembly

- ⚠ Assembled only by adults
- ⚠ Remove all Packaging, separate and count all parts and hardware.
- ⚠ Read through each step carefully and follow the proper order.
- ⚠ We recommend that, where possible, all items are assembled near the area in which they will be placed in use, to avoid moving the product unnecessarily once assembled.
- ⚠ Ensure a secure surface during installation, and place the product always on a flat, steady and stable surface.



## Bevor Sie beginnen

Bitte sorgfältig lesen und zum späteren Nachschlagen aufbewahren.

### Allgemeine Sicherheitswarnung

Warnung: Der Artikel ist nicht für Kinder unter 3 Jahren geeignet.

Warnung: Halten Sie alle Kleinteile und Verpackungsmaterialien, die verschluckt werden können, von Babys und Kindern fern.

Warnung: Unsachgemäße Montage kann zu Kippgefahr führen.



### ACHTUNG:

Nicht für Kinder unter 36 Monaten geeignet. Enthält Kleinteile, die verschluckt werden können.  
(Erstickenungsgefahr!)

### Hinweis zur Montage

- ⚠ Montage nur durch Erwachsene
- ⚠ Entfernen Sie alle Verpackungen, Überprüfen Sie, ob alle Teile und Zubehörteile vorhanden sind.
- ⚠ Lesen Sie jeden Montageschritt sorgfältig durch und folgen Sie den Anleitungen.
- ⚠ Wir empfehlen, alle Teile möglichst in der Nähe des Aufstellungsortes zu montieren, um unnötige Bewegungen nach der Montage zu vermeiden.
- ⚠ Achten Sie bei der Montage auf einen sicheren Untergrund und stellen Sie den Artikel immer auf eine ebene, feste und stabile Fläche.



## Avant de Commencer

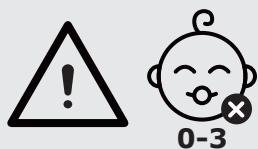
Veuillez lire attentivement toutes les instructions et les conserver pour la référence ultérieure.

### Avertissement de Sécurité Générale

Attention : Le produit ne convient pas aux enfants de moins de 3 ans.

Danger : Gardez toutes les petites pièces et les matériaux d'emballage de ce produit hors de la portée des bébés et des enfants pour éviter un risque d'étouffement.

Danger : Le manque de la fixation pourrait entraîner un risque de basculement.



**AVERTISSEMENT :  
RISQUE D'ÉTOUFFEMENT**  
– Les petites pièces. Ne convient pas  
aux enfants de moins de 3 ans.

### Avertissement pour l'Assemblage

- ⚠ Construction seulement par des adultes
- ⚠ Retirez tous les emballages, séparez et comptez toutes les pièces et le matériel.
- ⚠ Lisez attentivement chaque étape et suivez l'ordre correct.
- ⚠ Nous recommandons que, dans la mesure du possible, tous les articles soient assemblés à proximité de la zone dans laquelle ils seront utilisés, afin d'éviter de déplacer inutilement le produit une fois assemblé.
- ⚠ Assurez-vous que la surface soit solide pendant la construction et placez toujours le produit sur une surface plane et stable.



## Antes de Empezar

Lea atentamente todas las instrucciones y consérvelas para futuras consultas.

### Advertencia de Seguridad General

Precaución: El producto no es adecuado para los niños menores de 3 años.

Peligro: Mantenga todas las piezas pequeñas y los materiales de empaque de este producto fuera del alcance de los bebés y los niños, ya que, de lo contrario, pueden suponer un peligro de asfixia.

Peligro: La falta de fijación puede provocar un riesgo de vuelco.



**ADVERTENCIA:  
PELIGRO DE ASFIXIA**  
- Piezas pequeñas.  
No es adecuado para los niños menores de 3 años.

### Advertencia para el Montaje

- ⚠ El producto solo puede ser ensamblado por adultos.
- ⚠ Retire todo el embalaje, separe y cuente todas las piezas y los accesorios.
- ⚠ Lea detenidamente cada paso y siga el orden correcto.
- ⚠ Recomendamos que, siempre que sea posible, todos los elementos se monten cerca de la zona en la que se van a utilizar, para evitar mover el producto innecesariamente una vez montado.
- ⚠ Asegure una superficie segura durante el montaje, y coloque el producto siempre sobre una superficie plana, firme y estable.



## Prima di iniziare

Si prega di leggere attentamente tutte le istruzioni e conservarle per riferimento futuro.

### Avvertenza di sicurezza generale

Attenzione: Il prodotto non è adatto ai bambini sotto i 3 anni.

Pericolo: Tenere tutte le piccole parti e i materiali di imballaggio di questo prodotto lontano da neonati e bambini, altrimenti potrebbero rappresentare un rischio di soffocamento.

Pericolo: La mancanza di accessorio può causare un rischio di ribaltamento.



### AVVERTENZA: RISCHIO DI SOFFOCAMENTO

- Piccole parti.  
Non per i bambini sotto i 3 anni.

### Avvertenza per il montaggio

- ⚠ Questo prodotto è montato dagli adulti.
- ⚠ Rimuovere tutti gli imballaggi, separare e contare tutte le parti e tutti gli accessori.
- ⚠ Leggere attentamente ogni passo e seguire l'ordine corretto.
- ⚠ Si consiglia, ove possibile, di montare tutti gli articoli vicino alla zona in cui verranno posti in uso, per evitare di spostare inutilmente il prodotto una volta assemblato.
- ⚠ Garantire una superficie sicura durante il montaggio e posizionare il prodotto sempre su una superficie piana, stabile.



## Zanim Zaczniesz

Przeczytaj uważnie wszystkie instrukcje i zachowaj je na przyszłość.

### Ogólne ostrzeżenia dotyczące bezpieczeństwa

Uwaga: Produkt nie jest odpowiedni dla dzieci poniżej 3 lat

Niebezpieczeństwo: Trzymaj wszystkie małe części i materiały opakowaniowe dla tego produktu z dala od niemowląt i dzieci, w przeciwnym razie mogą stwarzać ryzyko zadławienia.

Niebezpieczeństwo: Brak mocowania może spowodować ryzyko przewrócenia.



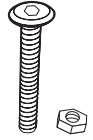
### UWAGA: RYZIKO ZADŁAWIENIA

- Produkt zawiera małe elementy. Nieodpowiednie dla dzieci poniżej 3 roku życia.

### Ostrzeżenie

- ⚠ Montażem powinny zająć się wyłącznie osoby dorosłe
- ⚠ Usuń opakowanie i upewnij się, że zestaw zawiera wszystkie części i elementy montażowe.
- ⚠ Przeczytaj uważnie każdy krok i postępuj we właściwej kolejności.
- ⚠ Zalecamy, aby w miarę możliwości wszystkie elementy były montowane w pobliżu miejsca, w którym będą używane, aby uniknąć niepotrzebnego przenoszenia produktu po złożeniu.
- ⚠ Zapewnij bezpieczną powierzchnię podczas montażu i zawsze umieszczaj produkt na płaskiej i stabilnej powierzchni.

1 x2



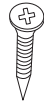
M10\*70

2 x4



M6\*30

3 x30



M4\*40

4 x14



M4\*30

5 x36



M4\*25

6 x22



M3\*20

7 x2



8 x1



A x2



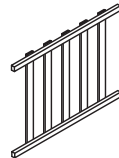
B x2



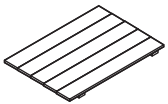
C x2



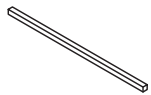
D x1



E x2



F x2



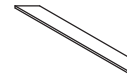
G x1



H x2



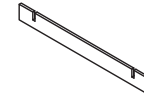
J x2



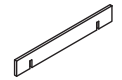
K x2



L x4



M x4



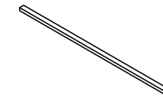
N x4



O x4



P x3

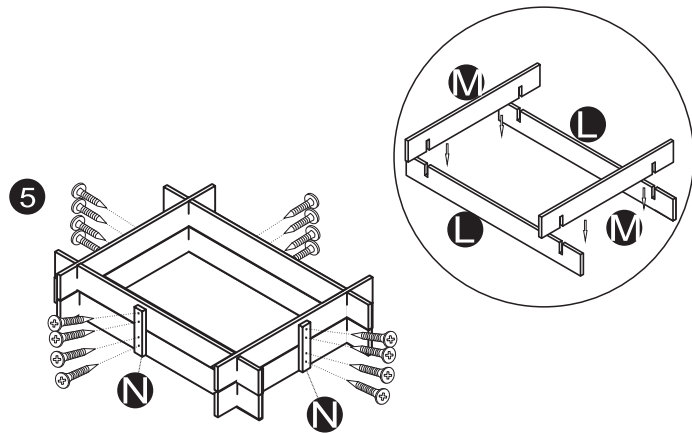


Q x2



1

5 x16  
  
 M4\*25

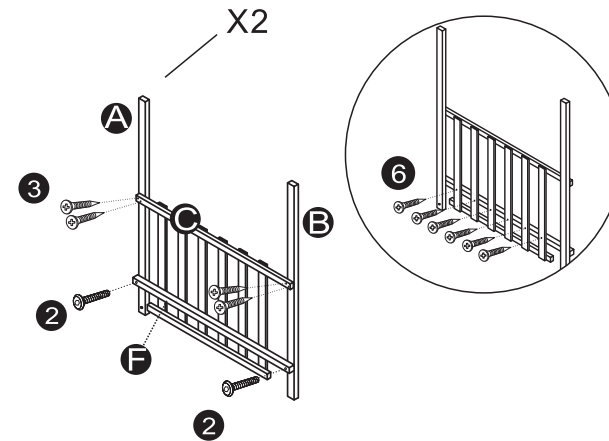


3


2 x4  
  
 M6\*30


3 x8  
  
 M4\*40

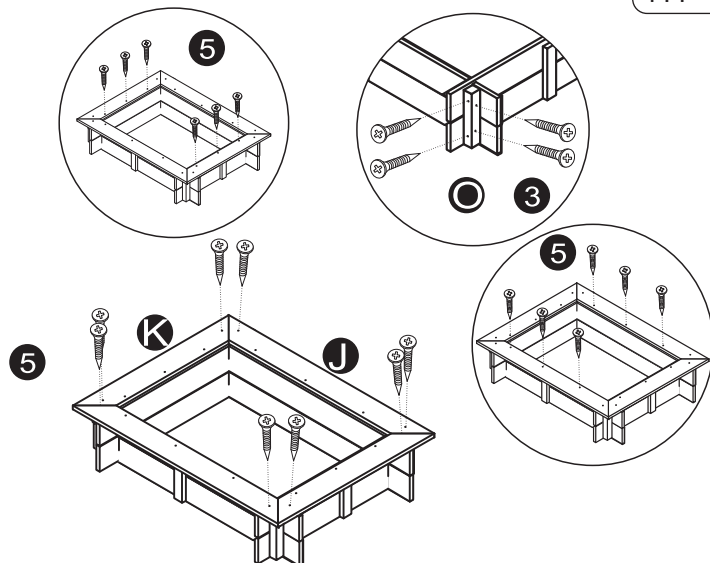
6 x12  
  
 M3\*20



2

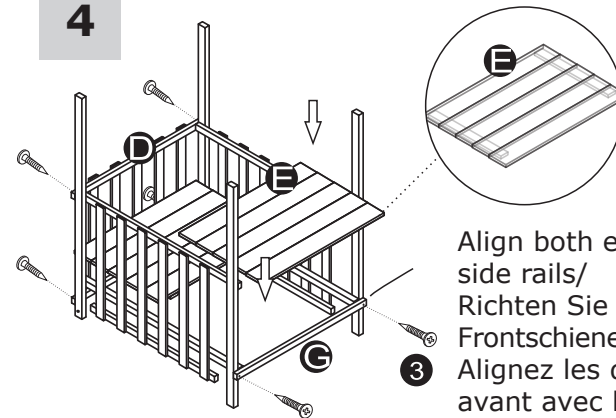
3 x16  
  
 M4\*40

5 x20  
  
 M4\*25



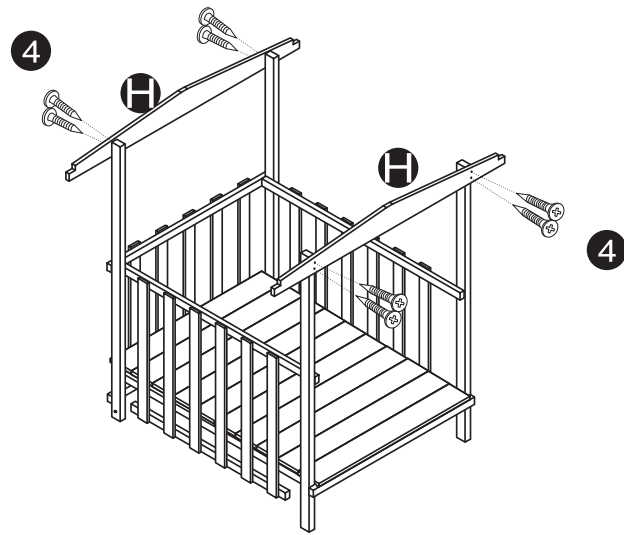
4

3 x6  
  
 M4\*40



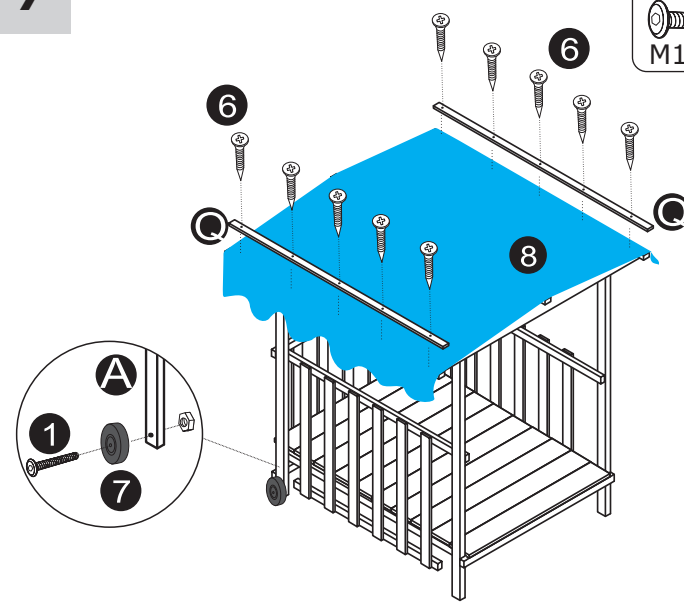
Align both ends of front rail with side rails/  
 Richten Sie beide Enden der Frontschiene an den Seitenschiene aus/  
 Alignez les deux extrémités du rail avant avec les rails latéraux/  
 Alinee ambos extremos de la guía delantera con las guías laterales/  
 Allineare entrambe le estremità della guida anteriore con le guide laterali/  
 Dopasuj oba końca przedniego panelu z bocznymi barierkami/

5



4 x8  
M4\*30

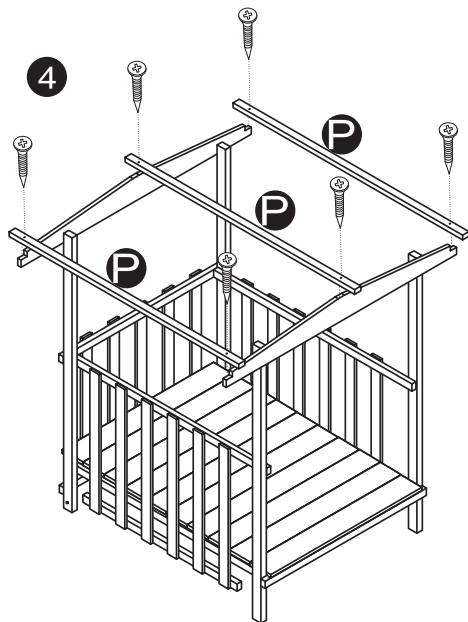
7



1 x2  
M10\*70

6 x10  
M3\*20

6



4 x6  
M4\*30

8

