

Patio Umbrella  
Parasol de Jardin

**NP10888**

EN



### Before You Start

- Please read all instructions carefully.
- Retain instructions for future reference.
- Separate and count all parts and hardware.
- Read through each step carefully and follow the proper order.
- We recommend that, where possible, all items are assembled near to the area in which they will be placed in use, to avoid moving the product unnecessarily once assembled.
- Always place the product on a flat, steady and stable surface.
- Keep all small parts and packaging materials for this product away from babies and children as they potentially pose a serious choking hazard.

FR



### Avant de Commencer

- Veuillez lire attentivement toutes les instructions.
- Conservez les instructions pour vous y référer ultérieurement.
- Vérifiez toutes les pièces et les accessoires.
- Lisez attentivement chaque étape et suivez l'ordre correct.
- Nous recommandons que, dans la mesure du possible, tous les produits soient assemblés à proximité de la zone où ils seront utilisés, afin d'éviter tout déplacement inutile du produit une fois assemblé.
- Placez toujours le produit sur une surface plane et stable.
- Conservez toutes les petites pièces de ce produit et les matériaux d'emballage hors de portée des bébés et des enfants, car ils pourraient présenter un risque d'étouffement.

A  x1


B  x1

C  x1

D  x1

E  x1

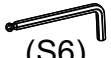
F   
(M8X15) x8

G   
(Φ8.5\*Φ16\*1.5) x8

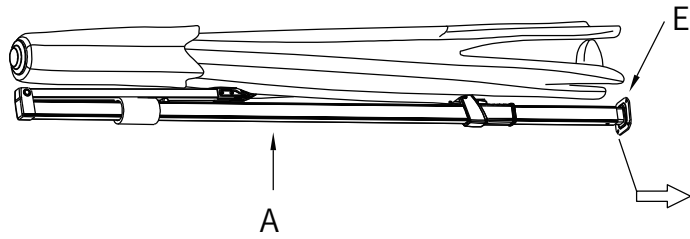
H  x1

I  x1

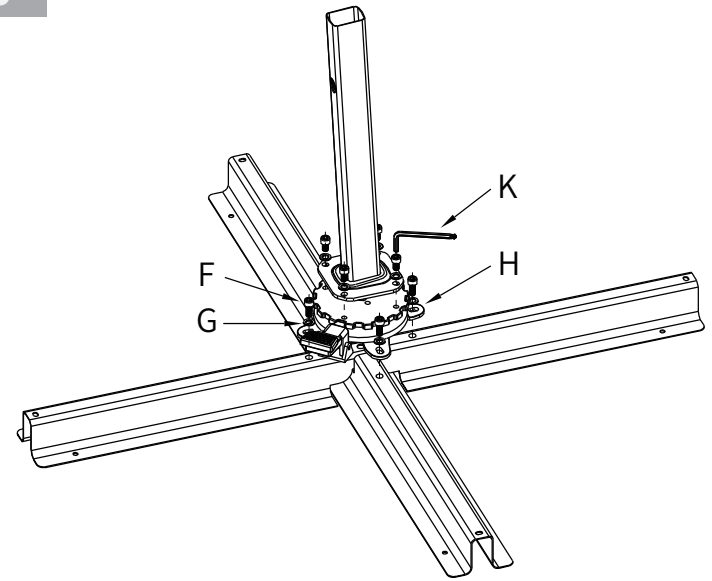
J  x1

K   
(S6) x1

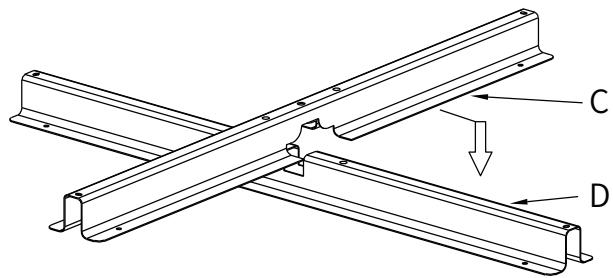
01



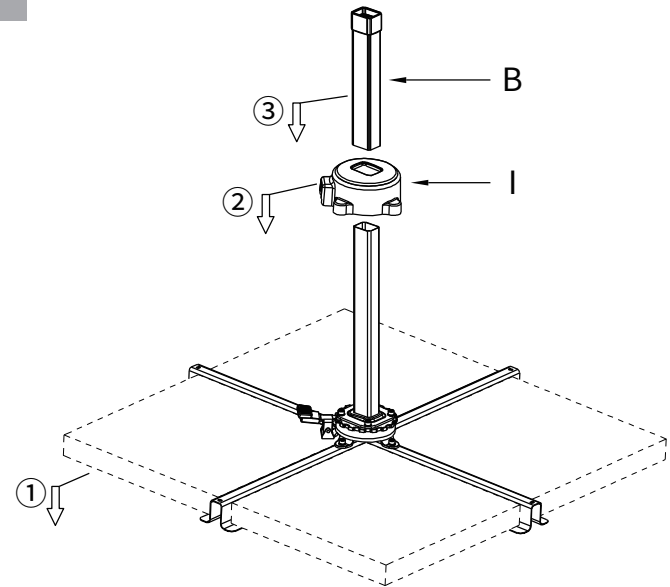
03



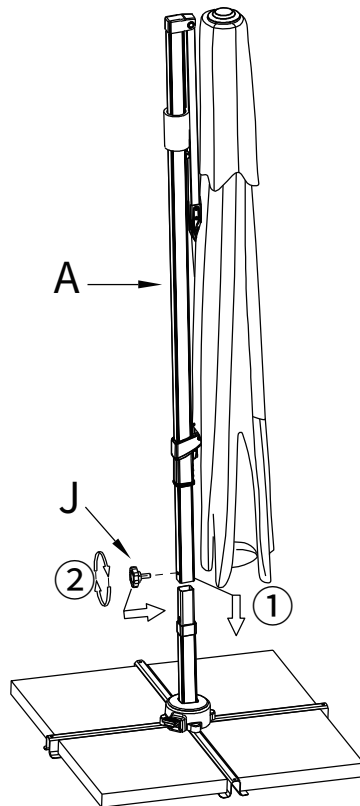
02



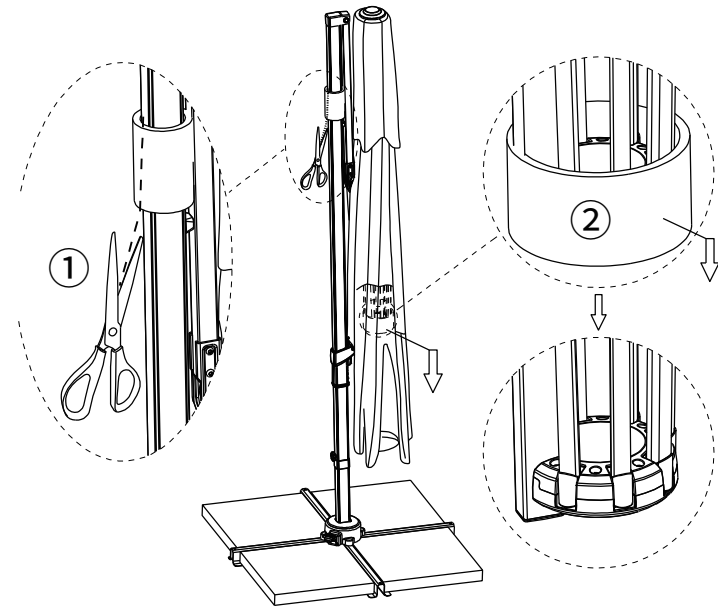
04



05



06

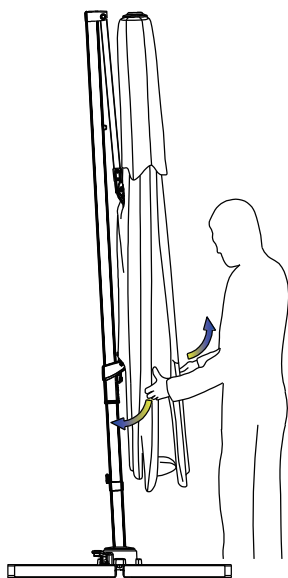
**EN:**

Cut off the packing material of the umbrella pole as shown in Figure 1.  
Take off the packing material of the tray as shown in Figure 2.

**FR:**

Coupez le matériau d'emballage du mât du parasol comme indiqué sur la figure 1.  
Retirez le matériau d'emballage du plateau comme indiqué sur la figure 2.

01



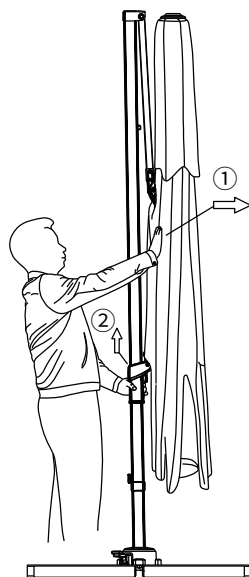
02

**EN:**

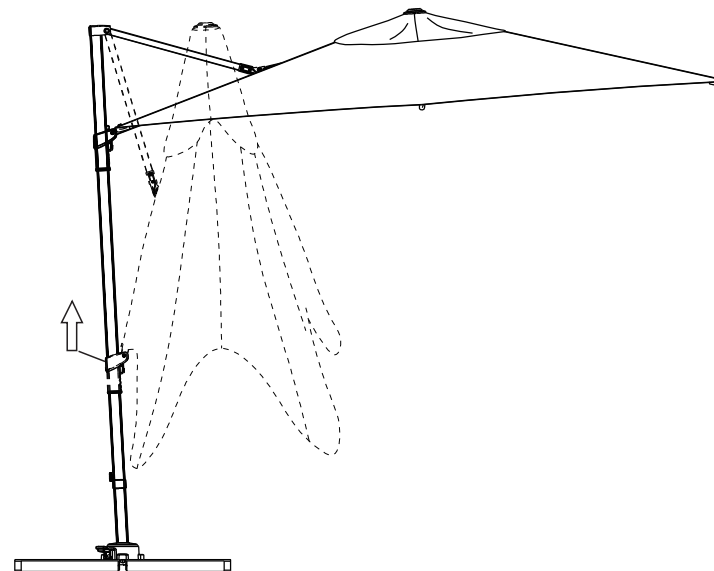
Open the sunshade by pushing ① and ② simultaneously in the direction of arrow.

**FR:**

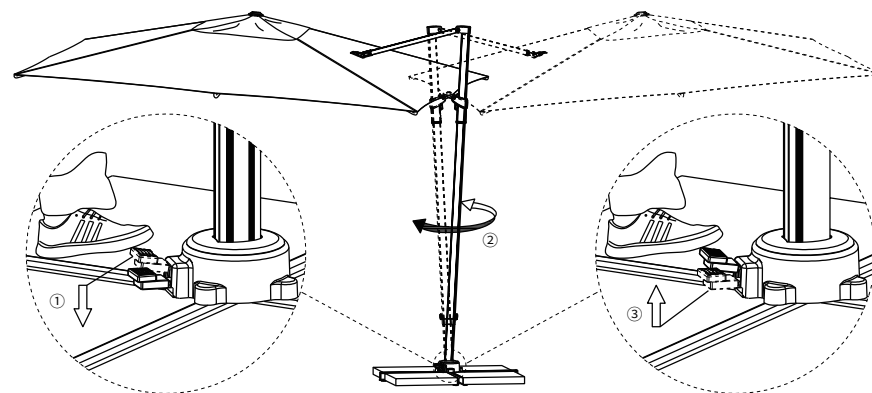
Ouvrez le parasol en poussant simultanément ① et ② dans le sens de la flèche.

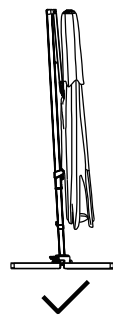
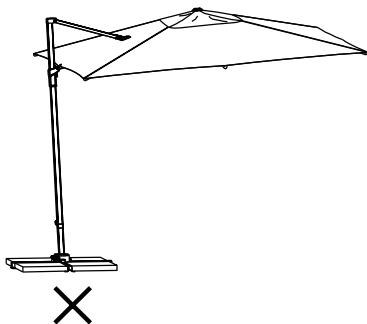
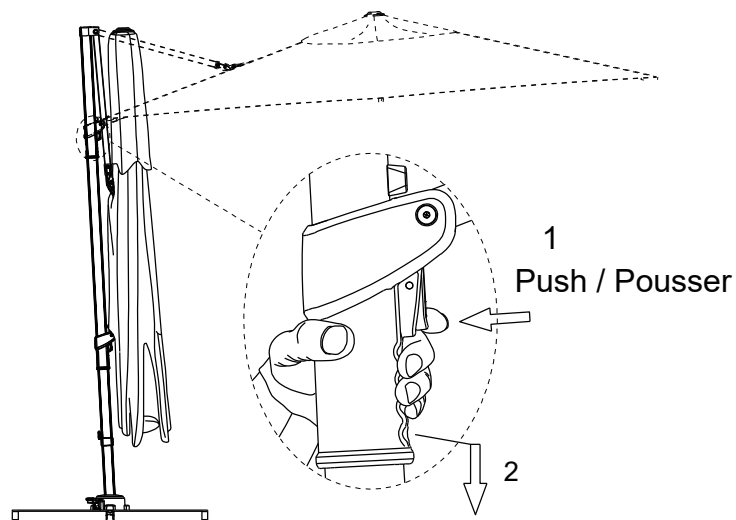


03



04





EN



### Return / Damage Claim Instructions

- ⚠ **DO NOT discard the box / original packaging.**  
In case a return is required, the item must be returned in original box. Without this your return will not be accepted.
- ⚠ **Take a photo of the box markings.**  
A photo of the markings (text) on the side of the box is required in case a part is needed for replacement. This helps our staff identify your product number to ensure you receive the correct parts.
- ⚠ **Take a photo of the damaged part (if applicable).**  
A photo of the damage is always required to file a claim and get your replacement or refund processed quickly. Please make sure you have the box even if it is damaged.
- ⚠ **Send us an email with the images requested.**  
Email us directly from marketplace where your item was purchased with the attached images and a description of your claim.

FR



### Instructions De Retour / Réclamation De Dommages

- ⚠ **NE PAS jeter la boîte/l'emballage d'origine.**  
Dans le cas où un retour est requis, l'article doit être retourné dans sa boîte d'origine. Sans cela, votre retour ne sera pas accepté.
- ⚠ **Prenez une photo des marquages de la boîte.**  
Une photo des marquages (texte) sur le côté de la boîte est requise au cas où une pièce serait nécessaire pour le remplacement. Cela aide notre personnel à identifier votre numéro de produit pour s'assurer que vous recevez les bonnes pièces.
- ⚠ **Prenez une photo des dommages (le cas échéant).**  
Une photo des dommages est toujours requise pour déposer une réclamation et obtenir rapidement votre remplacement ou votre remboursement. Assurez-vous d'avoir la boîte même si elle est endommagée.
- ⚠ **Envoyez-nous un e-mail avec les images demandées.**  
Envoyez-nous un e-mail directement depuis le marché où votre article a été acheté avec les images ci-jointes et une description de votre réclamation.