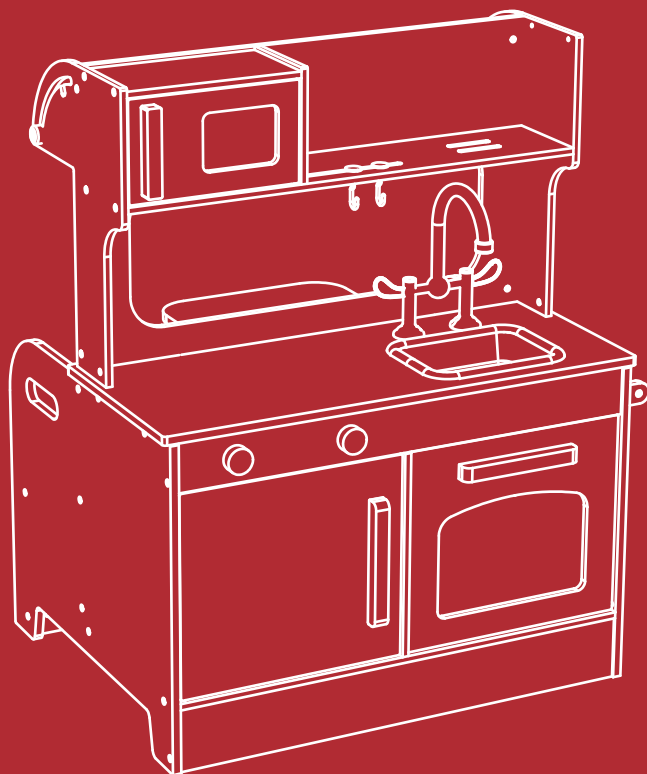


infans

EN | FR

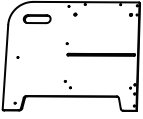


USER'S MANUAL / MANUEL D'UTILISATEUR

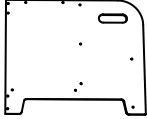
**Kids Kitchen Playset
/ Cuisine pour Enfants**

TP10050

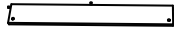
A1 x1



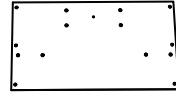
A2 x1



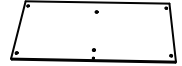
B x1



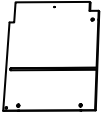
C x1



D x1



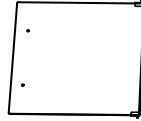
E x1



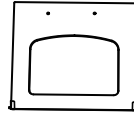
F x1



G x1



H x1



I x1



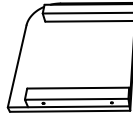
J1 x1



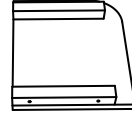
J2 x1



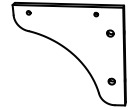
K1 x1



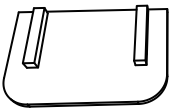
K2 x1



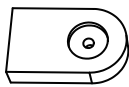
L x2



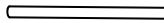
M x1



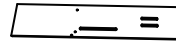
N x2



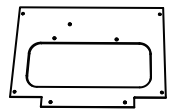
O x1



P x1



Q x1



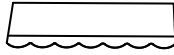
R1 x1



R2 x1



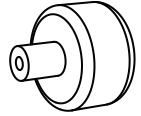
S x1



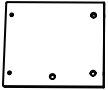
T x2



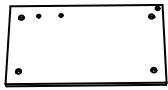
U x2



V x1



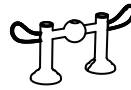
W x1



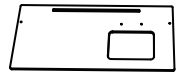
X1 x1



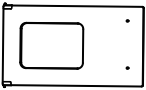
X2 x1



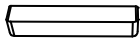
Y x1



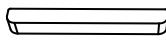
Z x1



a x1



b x2



c x3



d x46



e x27



f x6



g x6



h x2

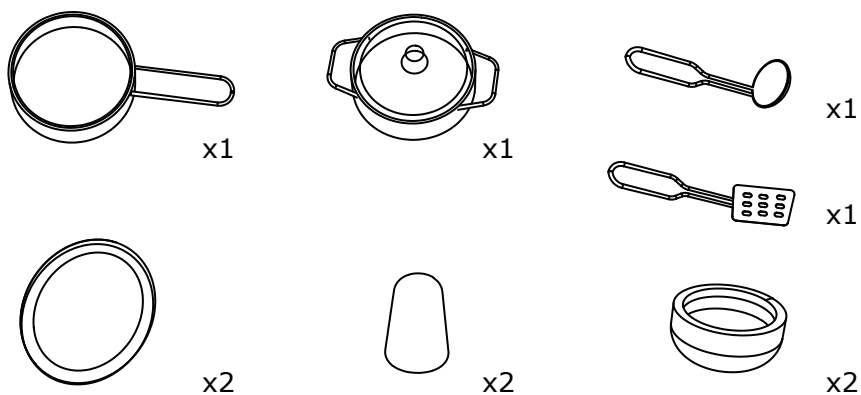


i x1

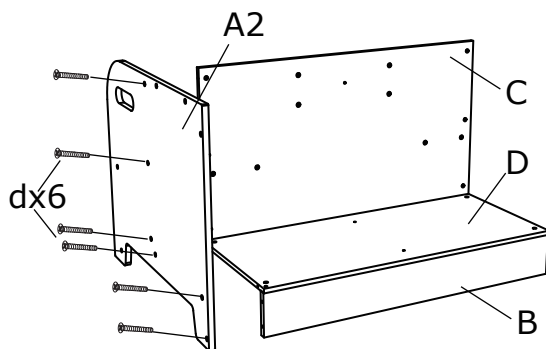


j x1





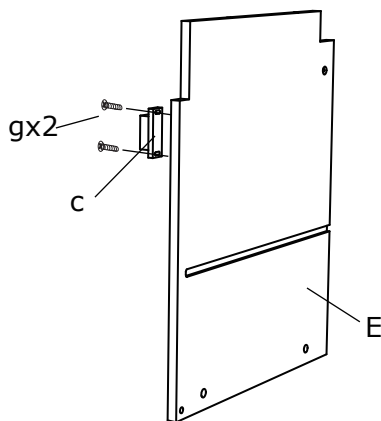
01



EN: Assemble the B, C and D boards to the A2 board with 6 d screws. Align the B and D boards for easy screwing;

FR: Assemblez les planches (B, C et D) à la planche (A2) avec 6 vis (d). Alignez les planches (B et D) pour faciliter le vissage.

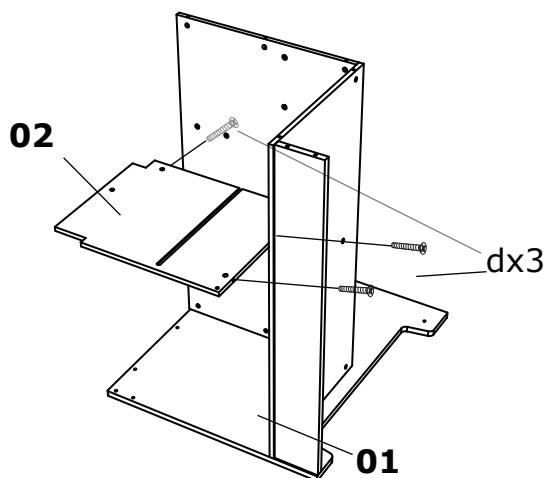
02



EN: Assemble the c magnetic plastic part to the E board with 2 g screws. Note that the magnetic side is assembled outwards;

FR: Assemblez la pièce en plastique magnétique (c) à la planche (E) avec 2 vis (g). Veuillez noter que le côté magnétique est assemblé.

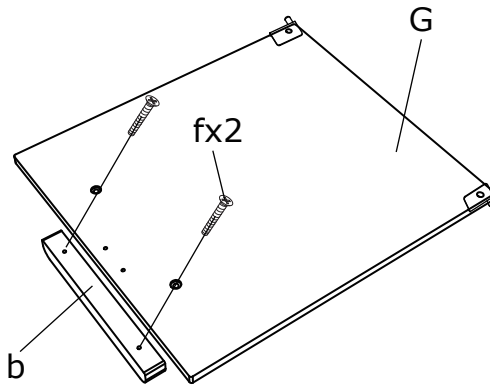
03



EN: Connect the assembly in step 2 to the assembly in step 1 with 3 d screws;

FR: Fixez l'assemblage de l'étape 2 à l'assemblage de l'étape 1 avec 3 vis (d).

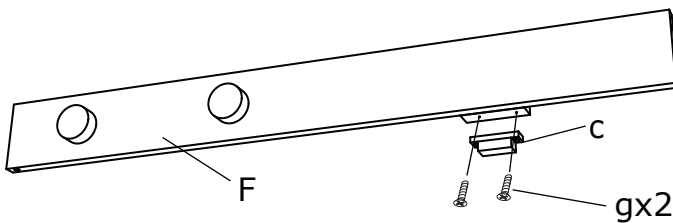
04



EN: Assemble the b to the G board with 2 f screws. Note that the b has 2 colors, do not assemble the same color as the G board together;

FR: Assemblez la pièce (b) à la planche (G) avec 2 vis (f). Veuillez noter que la pièce (b) a 2 couleurs, ne pas assembler la même couleur que la planche (G).

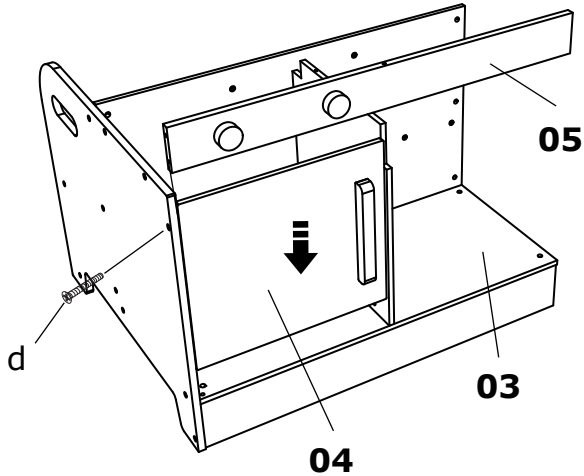
05



EN: Assemble the c magnetic plastic parts to the F board with 2 g screws. Note that the magnetic side is assembled outwards;

FR: Assemblez la pièce en plastique magnétique (c) à la planche (F) avec 2 vis (g). Veuillez noter que le côté magnétique est assemblé.

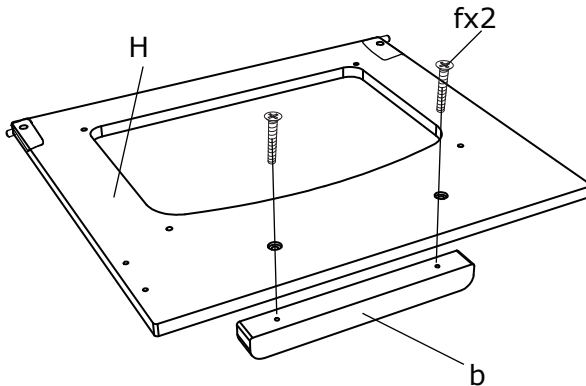
06



EN: First connect the assembly in step 4 to the assembly in Step 3, and then use 1 d screw to connect the assembly in step 5 to the assembly in step 3;

FR: Connectez d'abord l'assemblage de l'étape 4 à l'assemblage de l'étape 3, puis utilisez 1 vis (d) pour connecter l'assemblage de l'étape 5 à l'assemblage de l'étape 3.

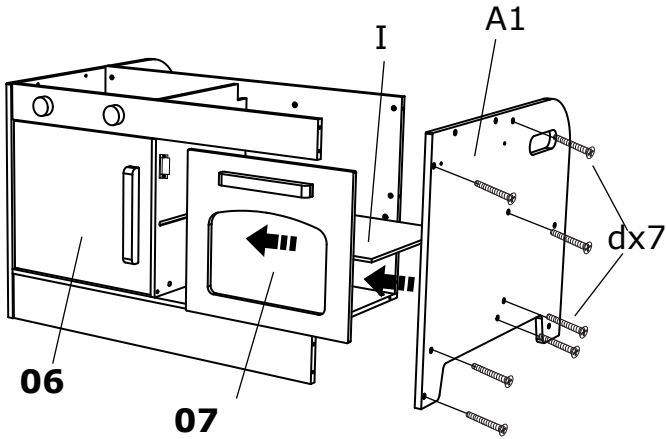
07



EN: Assemble the b board to the H board with 2 f screws;

FR: Assemblez le planche (b) à la planche (H) avec 2 vis (f).

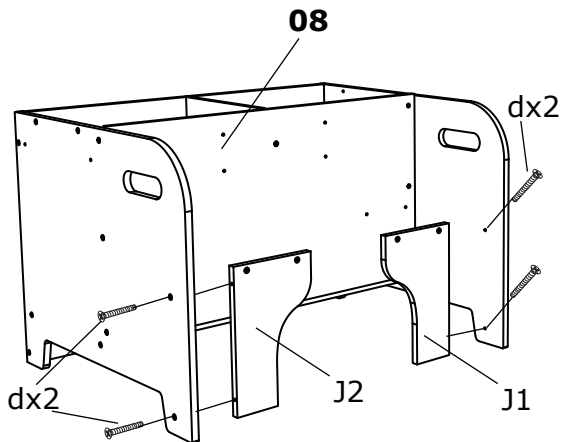
08



EN: First connect the assembly in step 7 to the assembly in Step 6, then insert the I board into the assembly in step 6, and then assemble A1 to assembly in step 6 with 7 d screws;

FR: Connectez d'abord l'assemblage de l'étape 7 à l'assemblage de l'étape 6, puis insérez la planche (I) dans l'assemblage de l'étape 6, puis assemblez la planche (A1) à l'assemblage de l'étape 6 avec 7 vis (d).

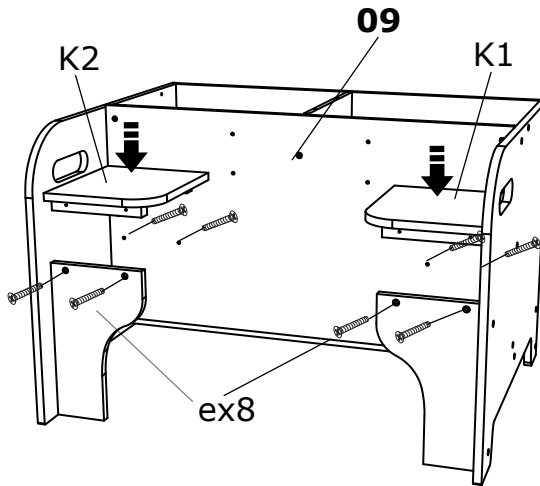
09



EN: Assemble J1 and J2 to the assembly in step 8 respectively with 4 d screws;

FR: Assemblez les planches (J1 et J2) à l'assemblage de l'étape 8 respectivement avec 4 vis (d).

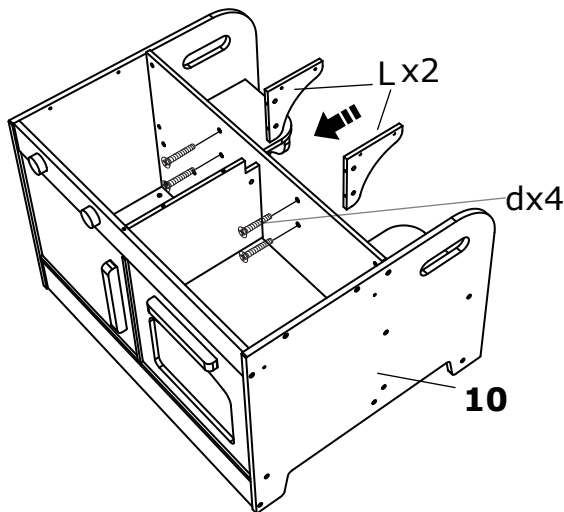
10



EN: Assemble K1 and K2 to the assembly in step 9 respectively with 8 e screws;

FR: Assemblez les planches (K1 et K2) à l'assemblage de l'étape 9 respectivement avec 8 vis (e).

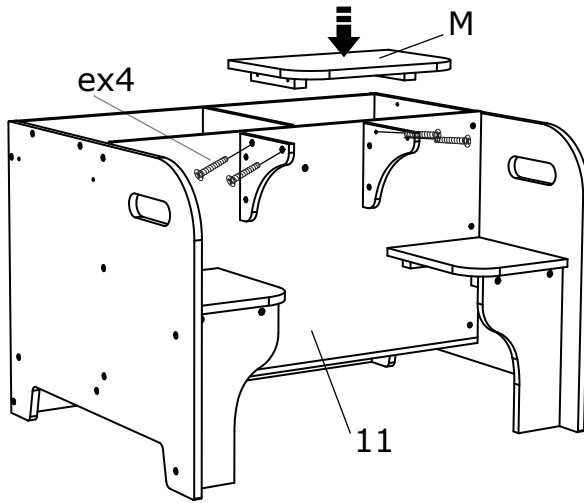
11



EN: Assemble the 2 L to the assembly in step 10 respectively with 4 d screws;

FR: Assemblez les 2 planches (L) à l'assemblage de l'étape 10 respectivement avec 4 vis (d).

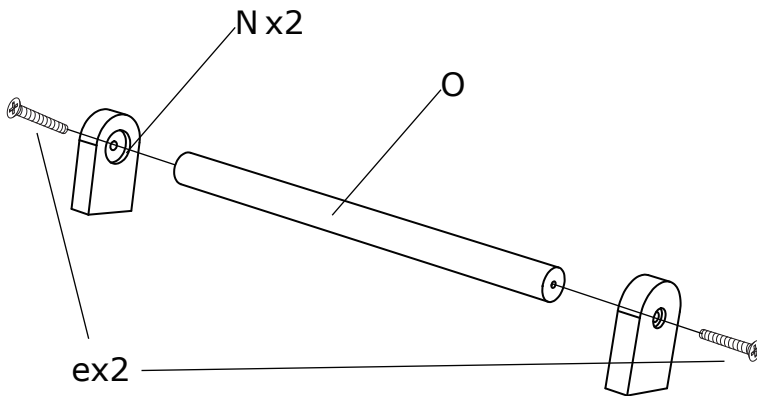
12



EN: Assemble the M board to the assembly in step 11 with 4 e screws;

FR: Assemblez la planche (M) à l'assemblage de l'étape 11 avec 4 vis (e).

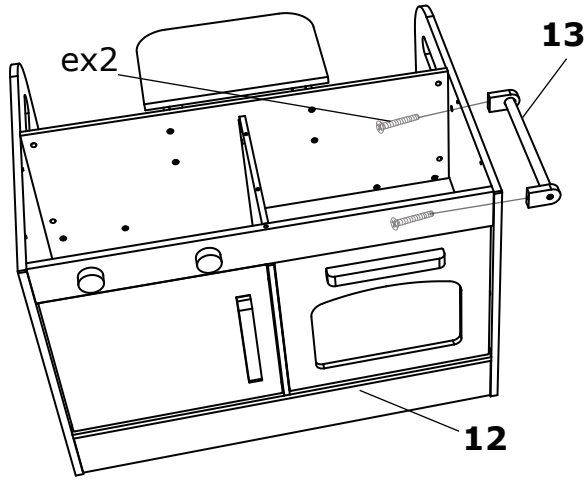
13



EN: Assemble the 2 N boards to the O rod with 2 e screws;

FR: Assemblez les 2 planches (N) à la tige (O) avec 2 vis (e).

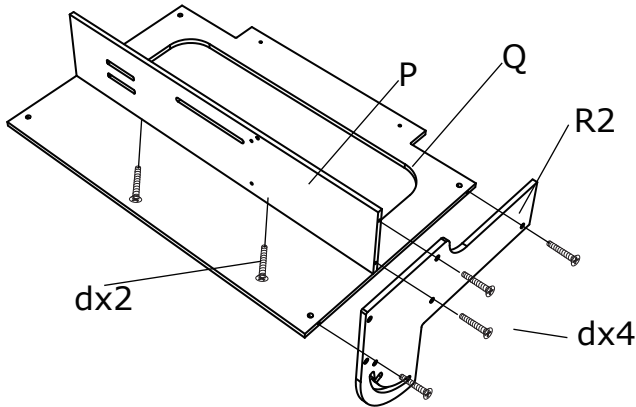
14



EN: Assemble the assembly in step 13 to the assembly in step 12 with 2 e screws;

FR: Assemblez d'abord la planche (P) à la planche (Q) avec 2 vis (d), puis assemblez la planche (R2) à l'ensemble (PQ) avec 4 vis (d).

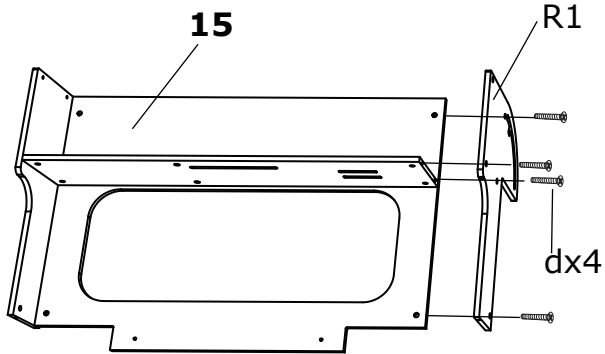
15



EN: First assemble the P board to the Q board with 2 d screws, and then assemble the R2 board to the PQ assembly with 4 d screws;

FR: Assemblez d'abord la planche (P) à la planche (Q) avec 2 vis (d), puis assemblez la planche (R2) à l'ensemble (PQ) avec 4 vis (d).

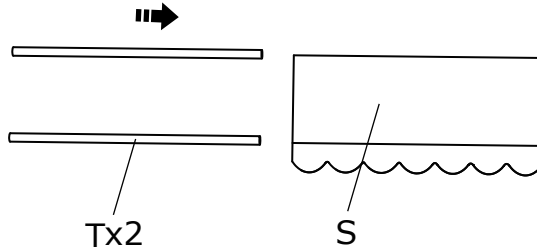
16



EN: Assemble the R1 board to the assembly in step 15 with 4 d screws;

FR: Assemblez la planche (R1) à l'assemblage de l'étape 15 avec 4 vis (d).

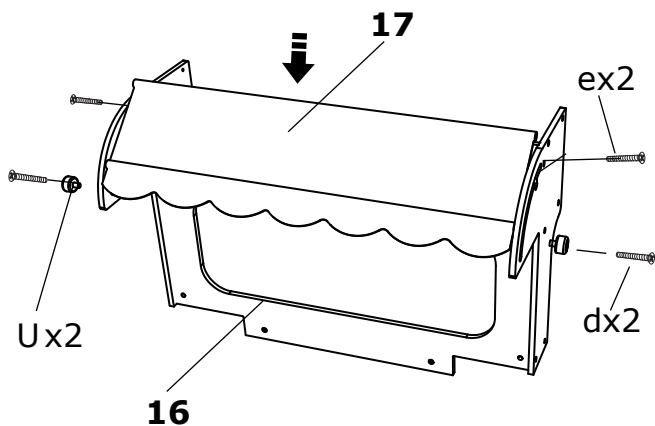
17



EN: Put 2 T bars into the S fabric;

FR: Insérez 2 barres (T) dans le tissu (S).

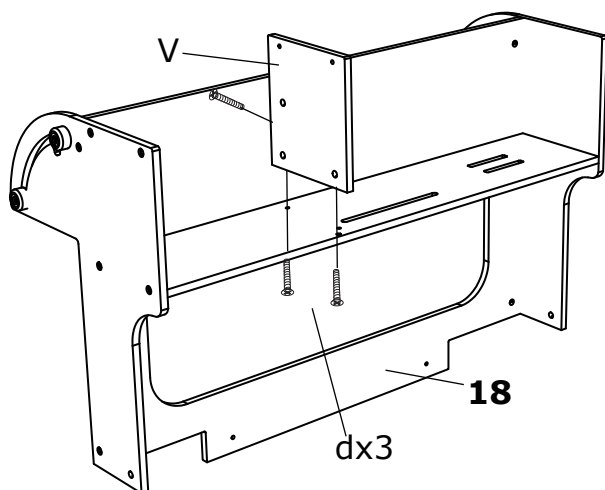
18



EN: First fix the assembly in step 17 to the assembly in step 16 with 2 e screws, and then assemble the 2 U sliders to the assembly in step 17 with 2 d screws (the screw should go through the slot in step 16, so that it can slide freely);

FR: Fixez d'abord l'assemblage de l'étape 17 à l'assemblage de l'étape 16 avec 2 vis (e), puis assemblez les 2 glissières (U) à l'assemblage de l'étape 17 avec 2 vis (d) (la vis doit passer par la fente à l'étape 16, afin qu'elle puisse coulisser librement).

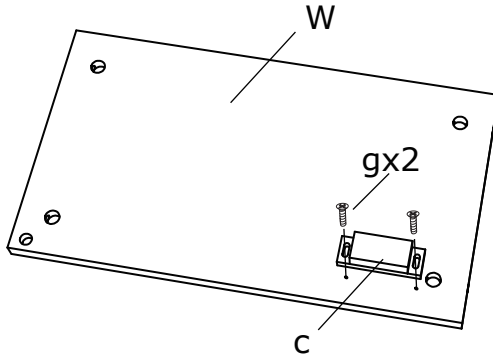
19



EN: Connect the V board to the assembly in step 18 with 3 d screws;

FR: Fixez la planche (V) à l'assemblage de l'étape 18 avec 3 vis (d).

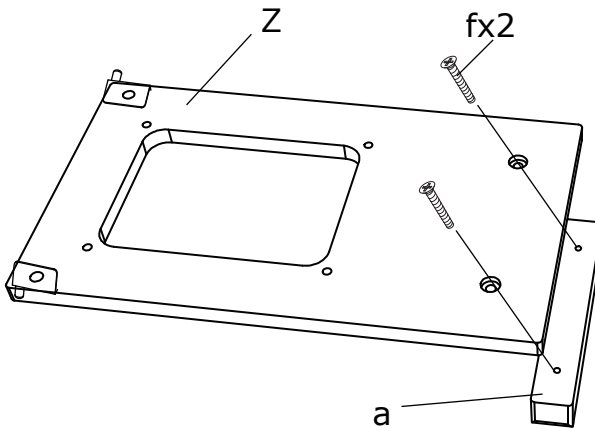
20



EN: Assemble the c magnetic plastic part to the W board with 2 g screws. Note that the magnetic side is assembled outwards;

FR: Assemblez la pièce en plastique magnétique (c) à la planche (W) avec 2 vis (g). Veuillez noter que le côté magnétique se monte.

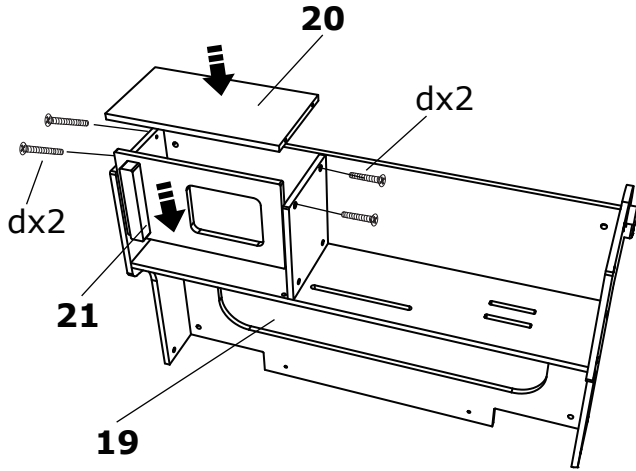
21



EN: Assemble the a board to the Z board with 2 f screws;

FR: Assemblez la planche (a) à la planche (Z) avec 2 vis (f).

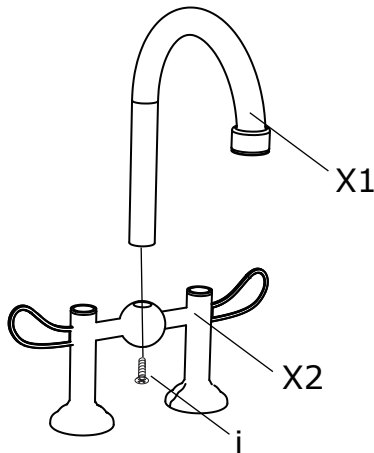
22



EN: First connect the assembly in step 21 to the assembly in step 19, and then connect the assembly in step 20 to the assembly in step 19 with 4 d screws;

FR: Connectez d'abord l'assemblage de l'étape 21 à l'assemblage de l'étape 19, puis connectez l'assemblage de l'étape 20 à l'assemblage de l'étape 19 avec 4 vis (d).

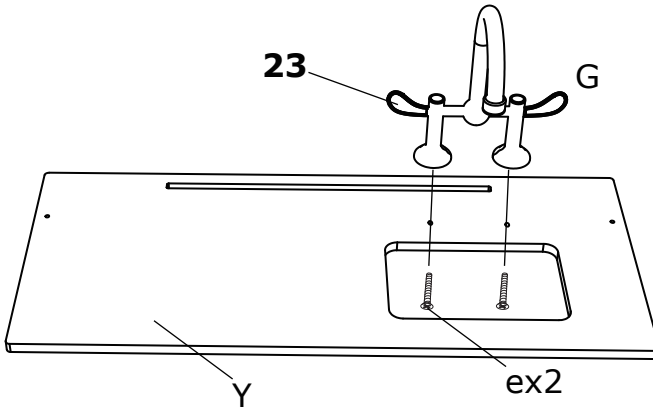
23



EN: Assemble X1 to X2 with i screw;

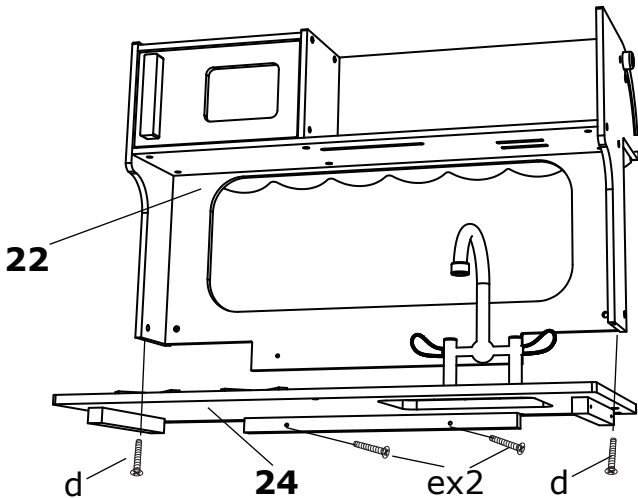
FR: Assemblez la pièce (X1) à la pièce (X2) avec la vis (i).

24

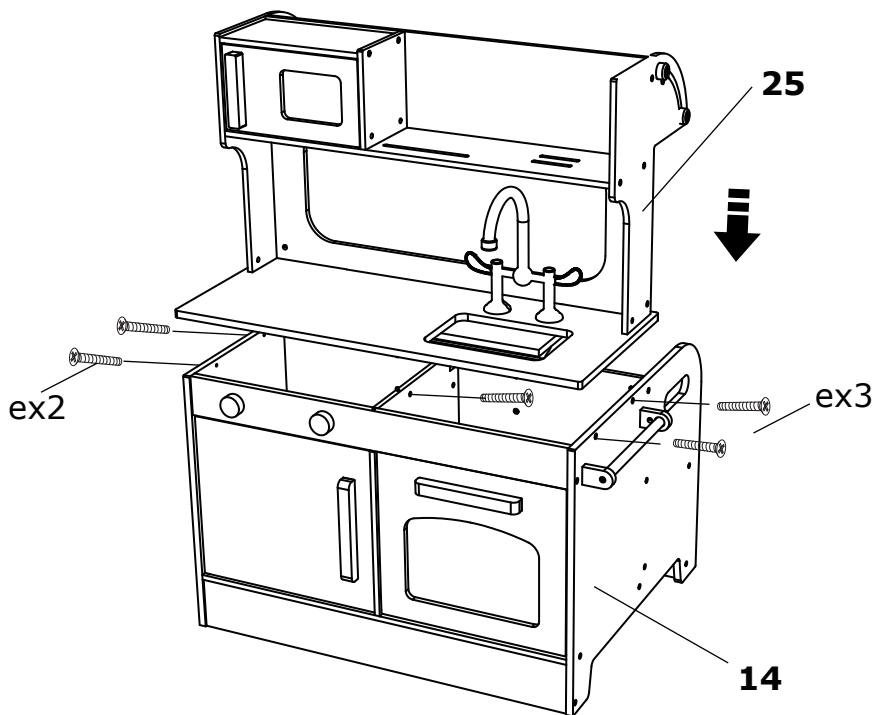


EN: Connect the assembly in step 23 to the Y board with 2 e screws;
FR: Fixez l'assemblage de l'étape 23 à la planche (Y) avec 2 vis (e).

25

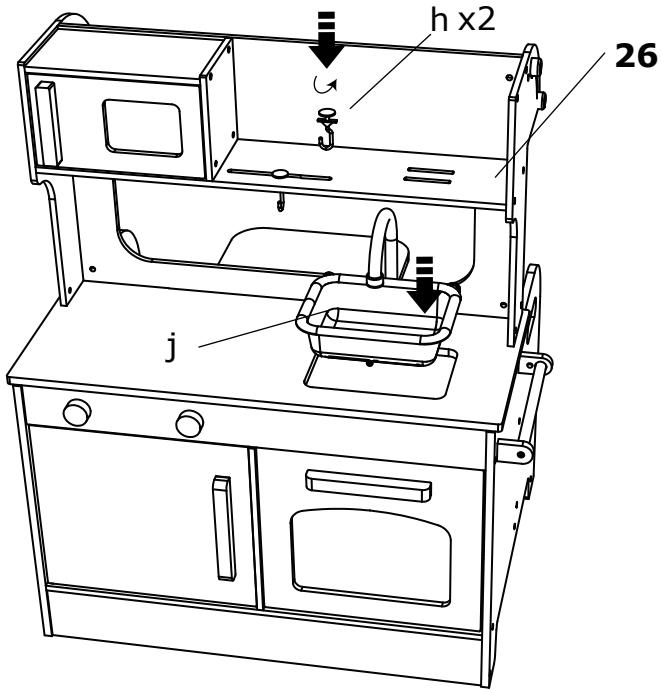


EN: Connect the assembly in step 22 to the assembly in step 24 with 2 d screws and 2 e screws;
FR: Fixez l'assemblage de l'étape 22 à l'assemblage de l'étape 24 avec 2 vis (d) et 2 vis (e).



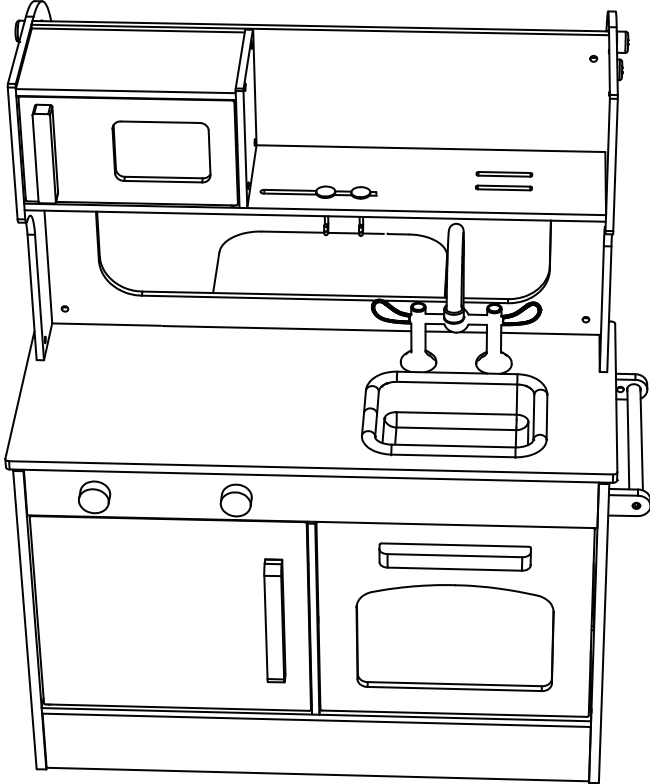
EN: Connect the assembly in step 25 to the assembly in step 14 with 5 e screws;

FR: Fixez l'assemblage de l'étape 25 à l'assemblage de l'étape 14 avec 5 vis (e).



EN: First insert the 2 h plastic hooks into the assembly in step 26, and then put the j plastic sink on the board of the assembly in step 26.

FR: Insérez d'abord les 2 crochets en plastique (h) dans l'assemblage de l'étape 26, puis posez l'évier en plastique (j) à la planche de l'assemblage de l'étape 26.



EN

Warning

Your toy is only meant to be assembled once.

- After you have assembled your toy, do not dismantle it again as this may weaken the joints and screws leaving the toy unsafe for use.
- Regularly check that all of the bolts are fully tightened (but do not over tighten).
- Do not allow children to sit, stand, play or climb on the top surface. Failure to do so may cause the product to become unstable.
- Use the toy on a flat level surface only.
- Kitchen and Restaurant toy is not suitable for outdoor use. The coatings will become scratched and product damage may occur.
- Please check the assembly of the toy regularly and frequently tighten the bolts. If regular maintenance is not carried out, the product may cease to function properly.
- Adult assembly only.

FR

Avertissement

Votre jouet n'est destiné à être assemblé qu'une seule fois.

- Une fois que vous avez assemblé votre jouet, ne le démontez pas à nouveau car cela pourrait affaiblir les joints et les vis, rendant le jouet dangereux à utiliser.
- Vérifiez régulièrement que tous les boulons sont bien serrés (mais ne serrez pas trop).
- Ne laissez pas les enfants s'asseoir, se tenir debout, jouer ou grimper sur la surface supérieure. Le non-respect de cette consigne peut rendre le produit instable.
- Utilisez le jouet uniquement sur une surface plane.
- Le jouet de cuisine ne convient pas à une utilisation en extérieur. Les revêtements seront rayés et des dommages au produit peuvent survenir.
- Veuillez vérifier régulièrement l'assemblage du jouet et serrer fréquemment les boulons. Si un entretien régulier n'est pas effectué, le produit peut cesser de fonctionner correctement.
- Assemblage par un adulte uniquement.



**With your inspiring rating, infans will be more consistent to offer you
EASY SHOPPING EXPERIENCE, GOOD PRODUCTS and EFFICIENT SERVICE!**

**Avec votre note inspirante, infans seront plus cohérents pour vous offrir une
EXPÉRIENCE D'ACHAT facile, de BONS PRODUITS et un SERVICE EFFICACE !**

infans