

CCMI
Classy Caps[™]
Mfg. Inc.

The Ultimate in
Solar Accent Lighting



www.classycaps.com

CCMI
Classy Caps[™]
Mfg. Inc.

Mod. PRT25S

Lighting Instructions
Instructions d'allumage
Instrucciones del dispositivo

PORTLAND

SMART SOLAR DRIVEWAY/WALL LIGHT

LAMPE SOLAIRE INTELLIGENTE PORTLAND POUR ALLÉE/ MUR
LUZ SOLAR INTELLIGENTE PORTLAND PARA ACCESO VEHICULAR O PARED



CCMI
Classy Caps[™]
Mfg. Inc.
Classy Caps Mfg. Inc.
Harrow, Ontario, Canada
www.classycaps.com



Scan QR code with your smart phone camera to download Tuya Smart App OR search "Tuya Smart" in Google Play or App Store.



OR

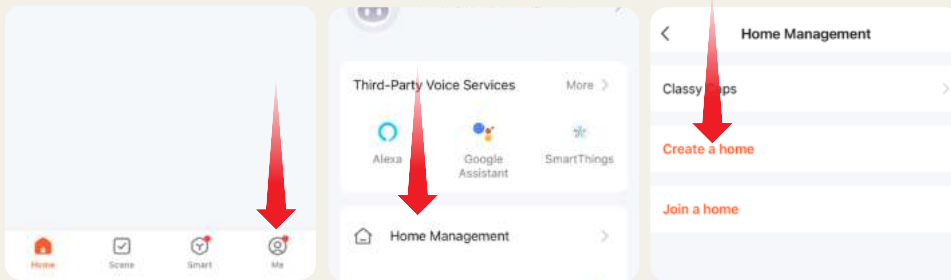


Once downloaded, register an account on the Tuya Smart App by following the prompts.

NOTE: Be sure to allow app permission to access bluetooth, location, and microphone to enable all features.

Create a Home

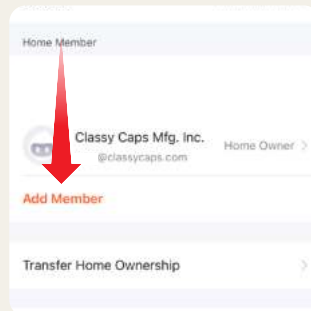
• In the bottom navigation, select **Me** → **Home Management** → **Create a home**.



- Enter a name for the home in the Home Name field and set location.
- Select or create a Room. *Example: "Backyard"*. → **Save**

Add Home Members

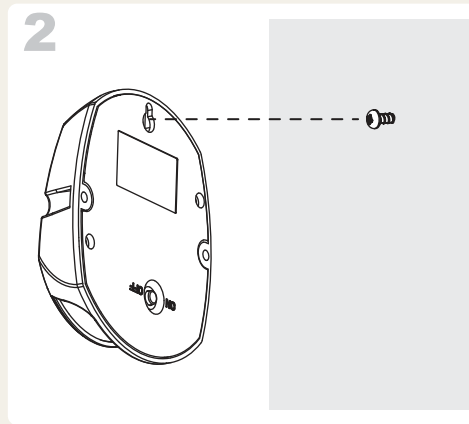
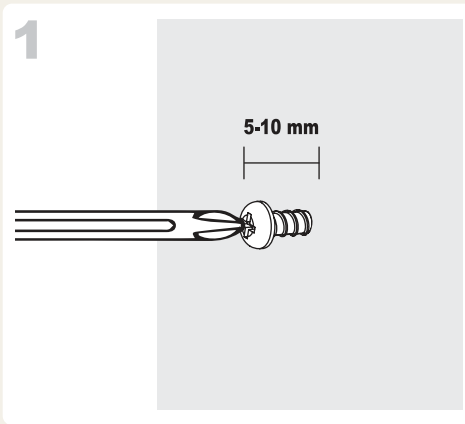
Allow Additional home members to control smart devices. Home members can be added by selecting **Me** → **Home management**. Select created home, opening **Home Settings** → **Add Member**. Following the prompts.



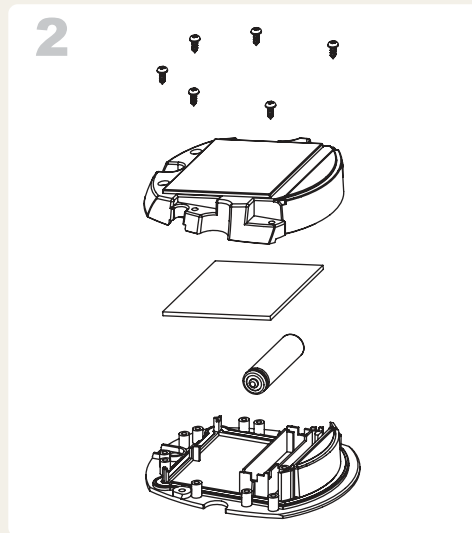
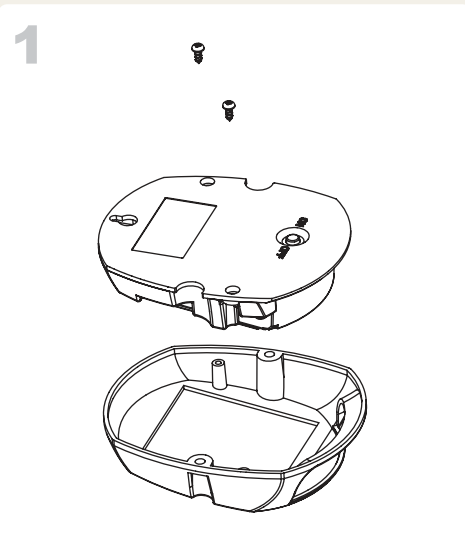
Classy Caps Mfg. Inc.
 Harrow, Ontario, Canada
www.classycaps.com



Instalación de montaje en pared:



Para reemplazar la batería



Solución de problemas

Si la luz no se enciende al anochecer después de 24 horas de carga:

- Revise la batería para asegurarse de que está haciendo un contacto seguro con el terminal. Asegúrese de que la polaridad sea correcta.
- Asegúrese de que el panel solar esté en un lugar relativamente soleado.
- Asegúrese de que el panel solar no se vea afectado por ninguna otra luz.

Mantenimiento

Limpie la lámpara de forma regular con un paño suave y agua jabonosa tibia.

Un año de garantía limitada

Este producto está garantizado contra defectos de fabricación o materiales (excluyendo las baterías) durante un año desde el momento de la compra. En caso de que se produzca una falla, póngase en contacto con nuestro departamento de atención al cliente, llame al 1-866-460-4604. En caso de que aparezcan signos de fallas de material o de fabricación dentro del período de garantía después de la fecha de compra, Classy Caps Mfg. Inc. reparará o sustituirá el producto a su entera discreción. Classy Caps Mfg. Inc. no será responsable de ninguna lesión, daño a la propiedad u otros daños consecuentes o daños a terceros que resulten directa o indirectamente de cualquier defecto real o supuesto en los materiales o la mano de obra del producto.

Add a Device

Activate Pairing Mode:

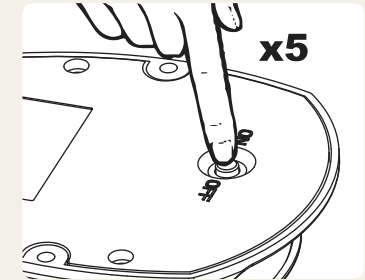
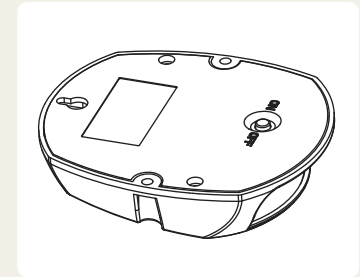
- **STEP 1:** Place the unit upside down on a flat surface OR turn off your lights to begin pairing.

NOTE: The solar light will only function when the solar panel is covered or in darkness.

- **STEP 2:** Turn the *Classy Caps™ Portland Smart Solar Driveway/Wall Light* **ON** and **OFF** 5 times.

The *Classy Caps™ Portland Smart Solar Driveway/Wall Light* will begin flashing to indicate Pairing Mode is activated.

The *Classy Caps™ Portland Smart Solar Driveway/Wall Light* is now ready to be added.



On the **Home Page**, select **Add Device** or the plus icon (+) in the top right corner. On the Add Device page, devices can be automatically added or manually added.

The *Classy Caps™ Portland Smart Solar Driveway/Wall Light* must be in pairing mode to connect to device.

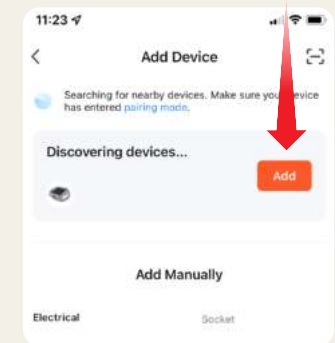
NOTE: Allow and enable Bluetooth on your smartphone when pairing. Bluetooth devices can be found only when Bluetooth is enabled.

Automatically Add Devices:

Upon entering the **Add Device** page, the app will automatically begin searching for devices. Make sure your *Classy Caps™ Portland Smart Solar Driveway/Wall Light* is in Pairing Mode, within range, and Bluetooth is allowed and enabled.

Select *Classy Caps™ Portland Smart Solar Driveway/Wall Light*.

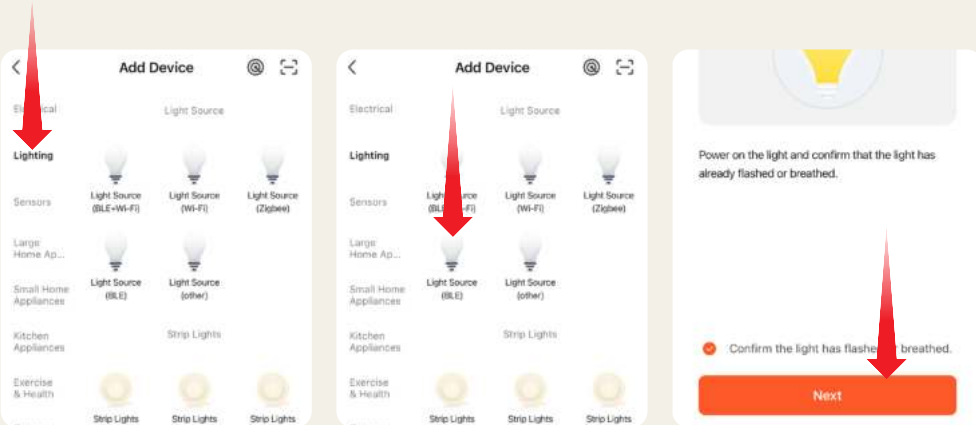
If no devices are found, follow the instructions to troubleshoot the issue and try again, or try to manually add the device.



Manually Add Devices:

On the Add Device page, to manually add devices, select **Lighting** → **Light Source (BLE)**. Confirm the light is flashing → **Next**.

Select *Classy Caps™ Portland Smart Solar Driveway/Wall Light*.

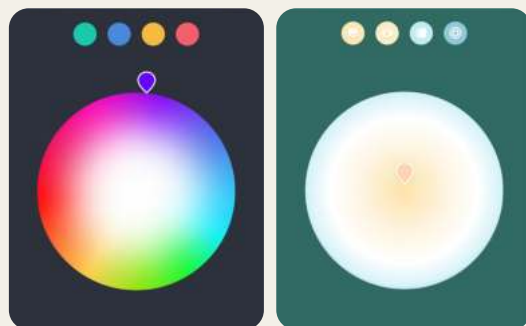


04

Operation

On the **Home Page**, select *Classy Caps™ Portland Smart Solar Driveway/Wall Light* to manage:

- **Color Temperature-** Select from warm to cool color temperatures.
- **Color-** Select from over 16 million LED colors, cycle through colors.
- **Brightness-** Select from dim to bright output.
- **Music Sync-** Color of the device automatically changes to rhythm. (Must give application permission to access microphone)



Browse additional features and settings in the Tuya Smart App, such as schedules, scenes, timers, behaviours and more.

Controlling Multiple *Classy Caps™ Portland Smart Solar Driveway/Wall Lights*

Control multiple devices simultaneously by creating groups.

Creating a Group

- On the **Home Page**, select the *Classy Caps™ Portland Smart Solar Driveway/Wall Light*.
- In the top right corner, select the **Edit** icon. → **Create Group**.
- Select devices to be added. If additional *Classy Caps™ Portland Smart Solar Driveway/Wall Lights* do not appear, repeat **Step 03: Add a Device** for each additional device.
- Give your new group a name. Ex. "East Pathway." All devices in this group can now be controlled simultaneously from the **Home Page**.

Instalación

Cómo funciona su Luz solar para acceso vehicular o pared

- El panel solar convierte la energía solar en electricidad durante el día. La fotocélula enciende la luz automáticamente por la noche utilizando la corriente almacenada en las baterías. No se requieren cables ya que funciona con la energía de la luz solar para recargar las baterías y no hay ningún costo para hacer funcionar la luz solar.
- La cantidad de horas que permanece encendida la luz depende de su ubicación geográfica y de la disponibilidad de luz solar según la estación.
- Fácil instalación, hágalo usted mismo.

Incluye:

- 1 - Luz solar inteligente *Portland para acceso vehicular o pared de Classy Caps™*.
- 2 - Tornillos para el montaje. 1 - Batería recargable AA Ni Mh

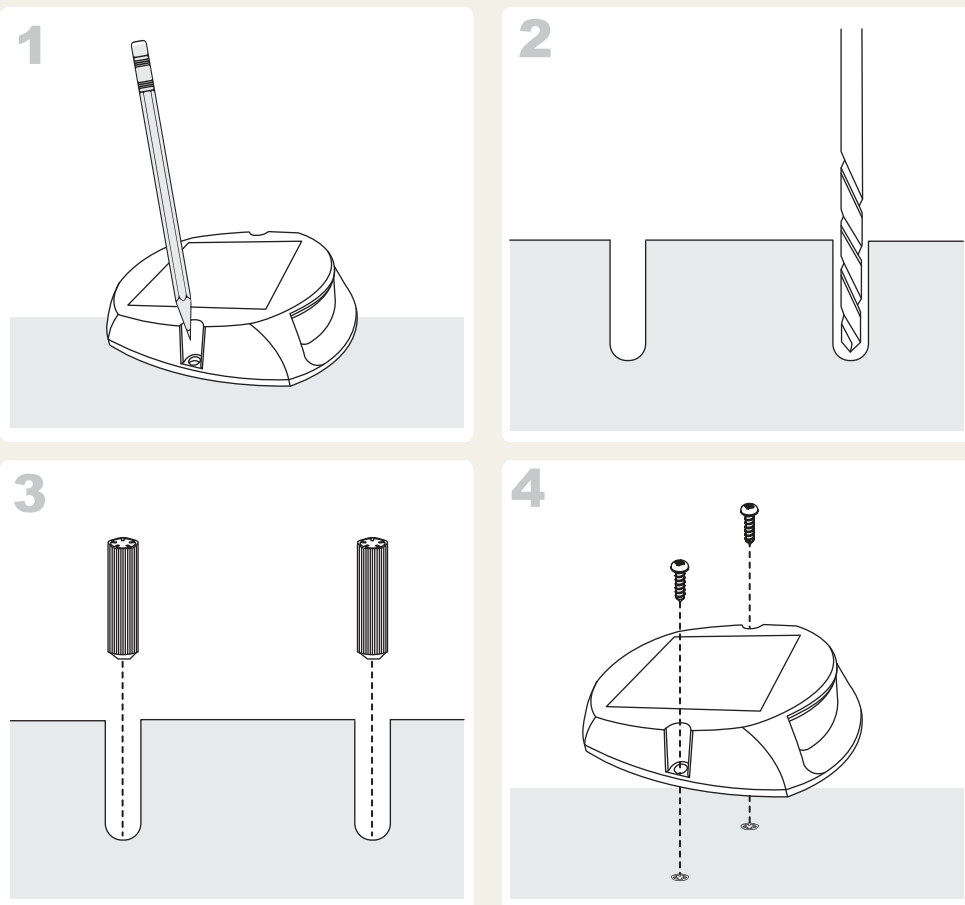


AVISO:

- Asegúrese de haber conectado su teléfono inteligente y la Luz solar inteligente *Portland para acceso vehicular o pared de Classy Caps™* con la aplicación Tuya Smart antes de la instalación. Consulte el **Paso 1: Descargue la aplicación Tuya Smart**.

- Asegúrese de que el botón de **encendido/apagado** esté **activado**.

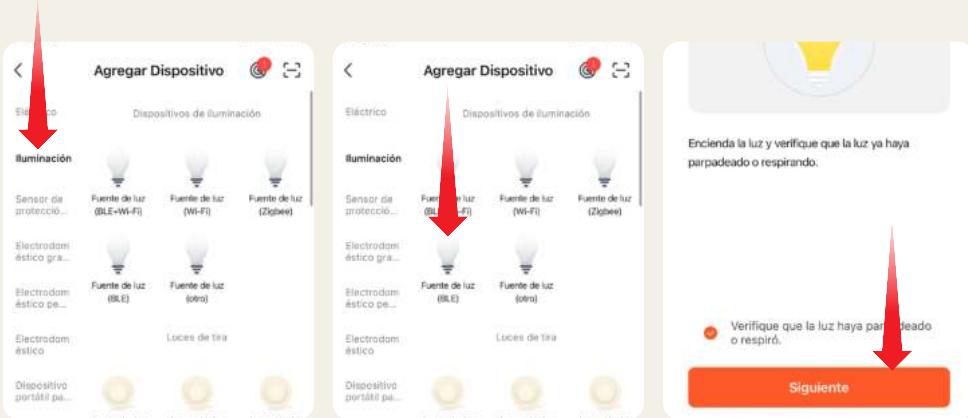
Instalación de montaje en suelo:



Agregar dispositivos manualmente:

En la página Agregar dispositivo, para agregar dispositivos de forma manual, seleccione **Iluminación** → **Fuente de luz (BLE)**. Confirme que la luz parpadee → **Siguiente**.

Seleccione la Luz solar inteligente Portland para acceso vehicular o pared de Classy Caps™.

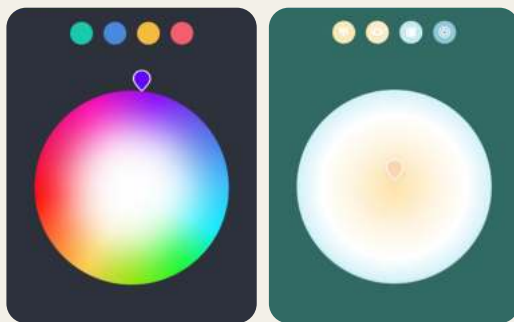


04

Modo de uso

En la **Página de inicio**, seleccione **Luz solar inteligente Portland para acceso vehicular o pared de Classy Caps™** para administrar:

- **la temperatura del color:** seleccione temperaturas de color de cálidas a frías.
- **el color:** seleccione entre más de 16 millones de colores LED y cambie los colores.
- **la luminosidad:** seleccione una salida de luz tenue a brillante.
- **la sincronización con la música:** el color del dispositivo cambia automáticamente según el ritmo. (Debe dar permiso para que la aplicación acceda al micrófono)



Explore funciones y configuraciones adicionales en la aplicación Tuya Smart, como horarios, escenas, temporizadores, comportamientos y más.

Control de múltiples Luces solares inteligentes Portland para acceso vehicular o pared de Classy Caps™.

Cree grupos para controlar varios dispositivos al mismo tiempo.

Crear un grupo

- En la **página de inicio**, seleccione la Luz solar inteligente Portland para acceso vehicular o pared de Classy Caps™.
- En la esquina superior derecha, seleccione el icono **Editar**. → **Crear grupo**.
- Seleccione los dispositivos que desee añadir. Si no aparecen más Luces solares inteligentes Portland para acceso vehicular o pared de Classy Caps™, repita el **Paso 03: Agregue un dispositivo** por cada dispositivo adicional.
- Asigne un nombre a su nuevo grupo. P. ej.: "Camino este". Ahora, todos los dispositivos de este grupo se pueden controlar de manera simultánea desde la **Página de inicio**.

Installation

05

How Your Solar Powered Driveway/Wall Light Works

The solar panel converts sunlight energy into electricity during the day. The photocell automatically turns the light on at night with the electricity stored in the batteries. It requires no wiring, because it runs off the sunlight energy to recharge the batteries so there is no cost to run the solar cap.

The number of hours the light stays on depends on your geographical location, seasonal sunlight availability.

- Easy do it yourself installation.

Includes:

1 - Classy Caps™ Portland Smart Solar Driveway/Wall Light 2 - Mounting Screws

1 - AA Ni Mh Rechargeable Battery

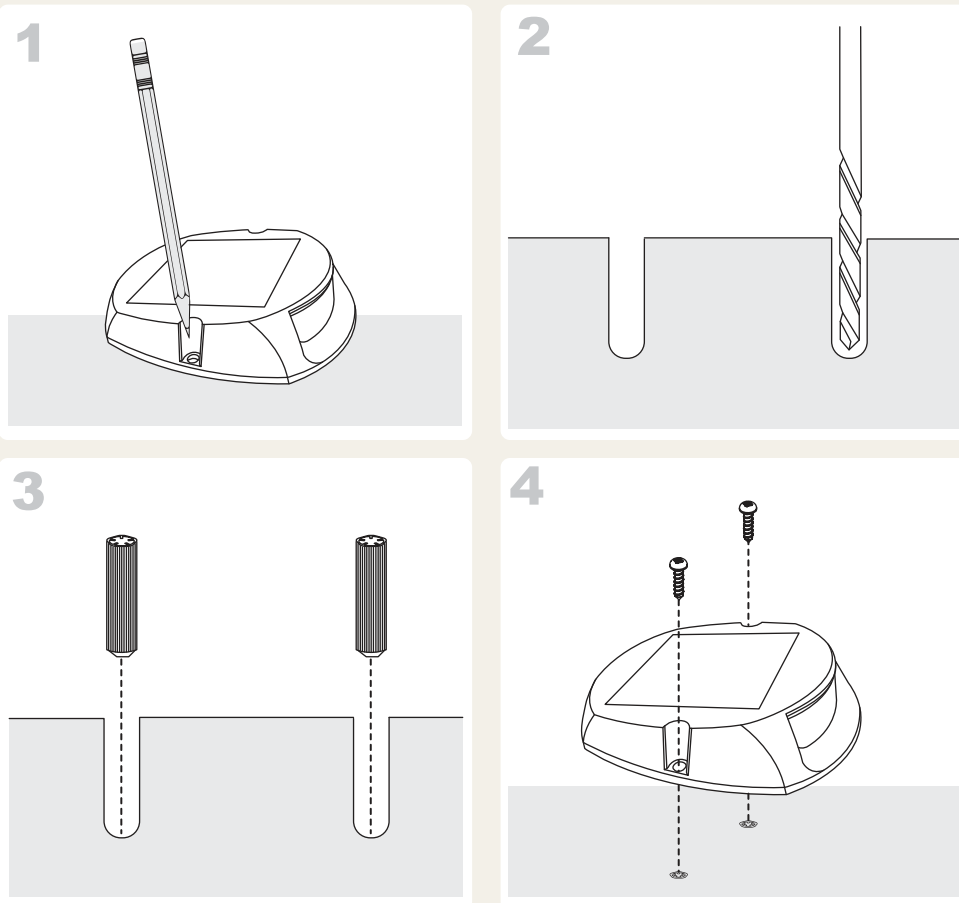


NOTE:

- Ensure you have paired your smartphone to the *Classy Caps™ Portland Smart Solar Driveway/Wall Light* with the Tuya Smart App prior to installation. See **Step 1: Download Tuya Smart App**.

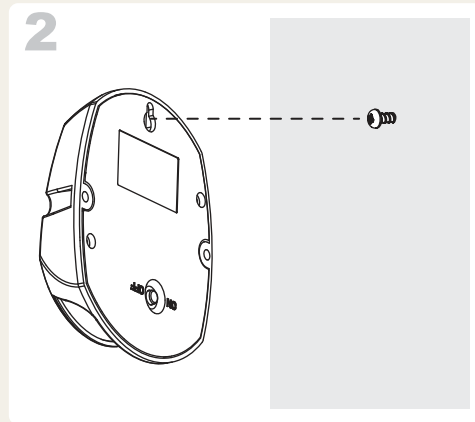
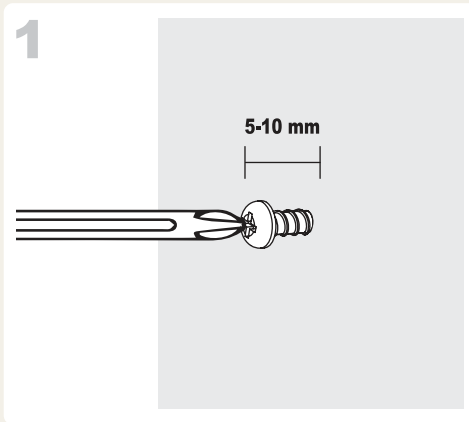
- Ensure the **ON/OFF** button is set to **ON**.

Ground Mount Installation:

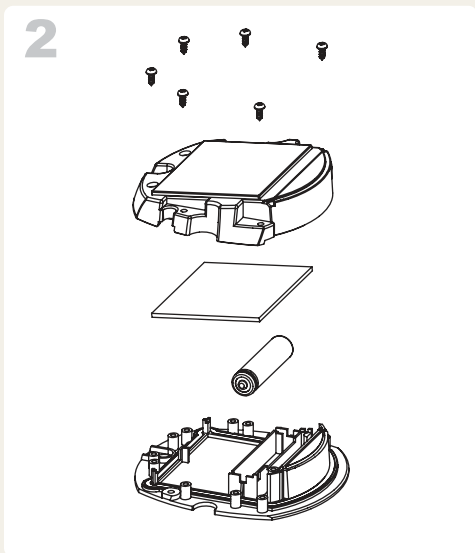
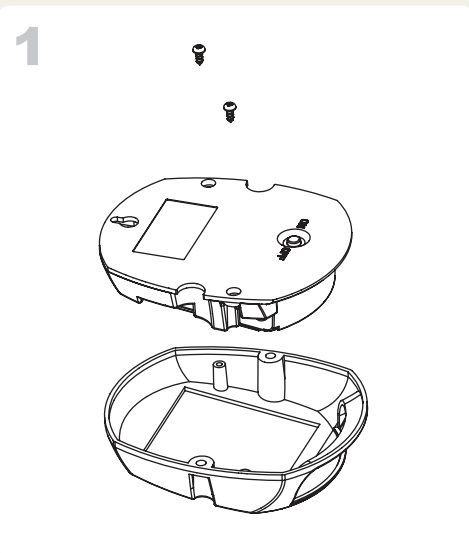


4

15



To Replace The Battery



Troubleshooting

If the light does not turn on at dusk after 24 hours of charging:

- Check the battery to make sure it is making secure contact with the terminal. Ensure polarity is correct.
- Be sure the solar panel is in a relatively sunny location.
- Make sure the solar panel is not affected by other light.

Maintenance

Periodically clean light fixture with soft cloth and warm soapy water.

One Year Limited Warranty

This product is warranted to be free from defects in workmanship or materials at the time of purchase for one year, (excluding batteries). Should a defect occur, please contact our customer service line at 1-866-460-4604 for service. Should any evidence of defects in material or workmanship appear within the warranty period after the date of purchase, Classy Caps Mfg. Inc. will either repair or replace the product at its option. Classy Caps Mfg. Inc. is not responsible for injury, property damage, or other consequential damages or damages to third parties arising directly or indirectly from an actual or alleged defect in material or workmanship of the product.

Active el modo de emparejamiento:

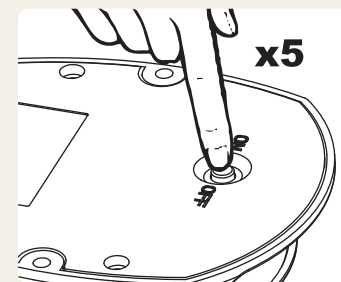
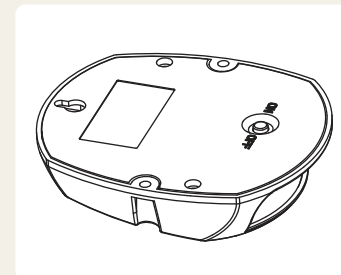
• **PASO 1:** Coloque la unidad boca abajo sobre una superficie plana o apague las luces para iniciar el emparejamiento.

AVISO: La luz solar solo funcionará cuando el panel solar esté cubierto o en la oscuridad.

• **PASO 2:** Encienda y apague 5 veces la Luz solar inteligente Portland para acceso vehicular o pared de Classy Caps™.

La Luz solar inteligente Portland para acceso vehicular o pared de Classy Caps™ empezará a parpadear para indicar que se activó el modo de emparejamiento.

Ya se puede agregar la Luz solar inteligente Portland para acceso vehicular o pared de Classy Caps™.



En la **Página de inicio**, seleccione **Agregar dispositivo** o el icono con el signo más (+) en la esquina superior derecha. En la página **Agregar dispositivo**, los dispositivos se pueden agregar automática o manualmente.

La Luz solar inteligente Portland para acceso vehicular o pared de Classy Caps™ debe estar en modo de emparejamiento para conectarse al dispositivo.

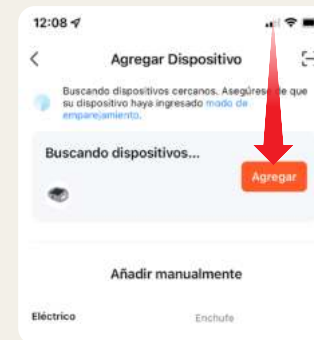
AVISO: Permita y habilite el Bluetooth en su teléfono inteligente al realizar el emparejamiento. Los dispositivos con Bluetooth solo se pueden encontrar cuando el Bluetooth está activado.

Agregar dispositivos automáticamente:

Al entrar en la página **Agregar dispositivo**, la aplicación comenzará a buscar dispositivos automáticamente. Asegúrese de que la Luz solar inteligente Portland para acceso vehicular o pared de Classy Caps™ esté en modo de emparejamiento, dentro del alcance y que el Bluetooth esté permitido y activado.

Seleccione la Luz solar inteligente Portland para acceso vehicular o pared de Classy Caps™.

Si no encuentra ningún dispositivo, siga las instrucciones para solucionar el problema e inténtelo de nuevo, o intente agregar el dispositivo manualmente.



Escanee el código QR con la cámara de su teléfono inteligente para descargar la aplicación Tuya Smart O busque "Tuya Smart" en Google Play o App Store.



0

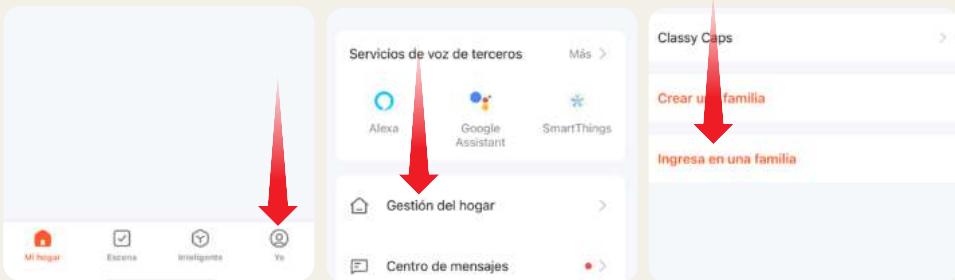


Una vez descargada, siga las instrucciones para registrar una cuenta en la aplicación Tuya Smart.

AVISO: Asegúrese de permitir que la aplicación pueda acceder a Bluetooth, a la ubicación y al micrófono para habilitar todas las funciones.

Crear una Casa

• En la barra de navegación inferior, seleccione **Yo** → **Gestión de hogar** → **Ingresa en una familia**.



- Introduzca un nombre para la casa en el campo Nombre de la casa y defina la ubicación.
- Seleccione o cree una Habitación, Ejemplo: "Patio trasero". → **Guardar**.

Agregar miembros de la casa

Permita que otros miembros de la casa controlen los dispositivos inteligentes.

Para agregar a los miembros de la casa seleccione **Yo** → **Gestión de hogar**. Seleccione la casa creada y abra los **Ajustes de la casa** → **Añadir miembro**. Siga las instrucciones.



PORTLAND

LAMPE SOLAIRE INTELLIGENTE PORTLAND POUR ALLÉE/ MUR



Classy Caps Mfg. Inc.
Harrow, Ontario, Canada
www.classycaps.com



Scannez le code QR avec l'appareil photo de votre smartphone pour télécharger l'application Tuya Smart ou recherchez "Tuya Smart" sur Google Play ou App Store.



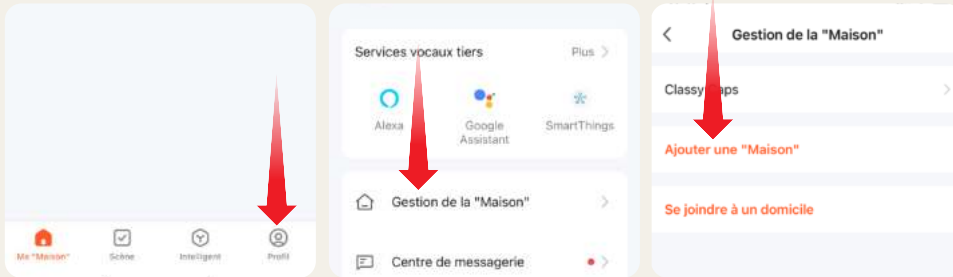
OU



Une fois téléchargée, créez un compte sur l'application Tuya Smart en suivant les instructions.

REMARQUE: Assurez-vous d'autoriser l'application à accéder au Bluetooth, à la localisation et au microphone pour activer toutes les fonctionnalités.

• Dans le menu de navigation inférieur, sélectionnez **Profil** → **Gestion de la "maison"** → **Ajouter une "Maison"**.



- Entrez le nom de la maison dans le champ Nom de la maison et définissez l'emplacement.
- Sélectionnez ou créez une pièce. Exemple : "Cour arrière". → **Enregistrer**

Ajouter des membres de la maison

Les membres de la maison peuvent être ajoutés en sélectionnant **Profil** → **Gestion de la "maison"**. Sélectionnez la maison créée, en ouvrant **Paramètres de la maison** → **Ajouter un membre**. En suivant les instructions.



CCMI
Classy Caps[™]
Mfg. Inc.

Mod. PRT25S

Instrucciones del dispositivo

Español

PORTLAND

LUZ SOLAR INTELIGENTE PORTLAND PARA ACCESO VEHICULAR O PARED

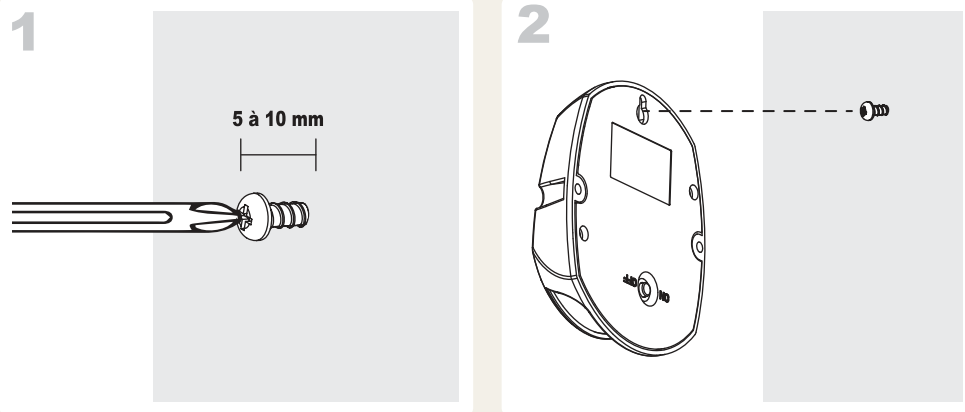


CCMI
Classy Caps[™]
Mfg. Inc.

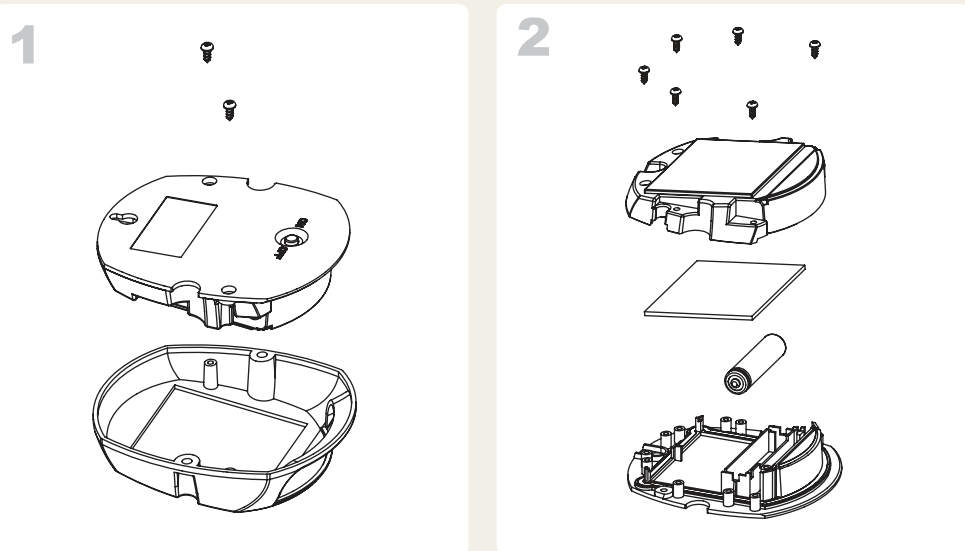
Classy Caps Mfg. Inc.
Harrow, Ontario, Canada
www.classycaps.com



Installation du support mural :



Pour remplacer la batterie



Dépannage

Si la lumière ne s'allume pas à la tombée de la nuit après 24 heures de charge :

- Vérifiez que la batterie est bien en contact avec le terminal. Assurez-vous que la polarité est correcte.
- Assurez-vous que le panneau solaire se trouve dans un endroit relativement ensoleillé.
- Assurez-vous que le panneau solaire n'est pas affecté par d'autres lumières.

Entretien

Nettoyez régulièrement le luminaire avec un chiffon doux et de l'eau chaude savonneuse.

Garantie limitée d'un an

Ce produit est garanti contre tout défaut de fabrication ou de matériau au moment de l'achat pendant un an (à l'exception des piles). En cas de défaut, veuillez contacter notre service clientèle au 1-866-460-4604 pour obtenir un service. Si des preuves de défauts matériels ou de fabrication apparaissent pendant la période de garantie suivant la date d'achat, Classy Caps Mfg. Inc. réparera ou remplacera le produit à sa discrétion. Classy Caps Mfg. Inc. n'est pas responsable des blessures, des dommages matériels ou d'autres dommages consécutifs ou des dommages causés à des tiers résultant directement ou indirectement d'un défaut réel ou présumé de matériau ou de fabrication du produit.

Ajouter un appareil

03

Activez le mode de jumelage :

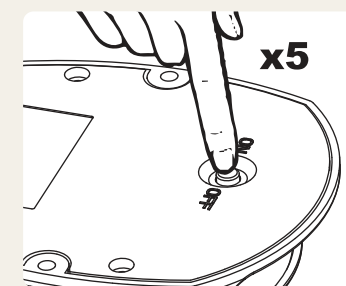
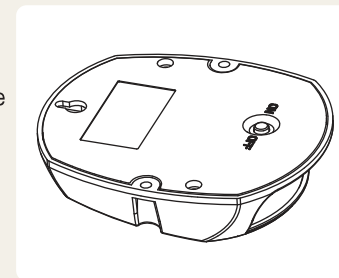
- **ÉTAPE 1** : Placez l'appareil à l'envers sur une surface plane ou éteignez les lumières pour commencer le jumelage.

REMARQUE : La lampe solaire ne fonctionne que lorsque le panneau solaire est couvert ou dans l'obscurité.

- **ÉTAPE 2** : Allumez et éteignez la lampe solaire intelligente Caps™ Portland élégantes pour l'allée/le mur 5 fois.

La lampesolaire intelligente Caps™ Portland chic pour l'allée et le mur commencera à clignoter pour indiquer que le mode de jumelage est activé.

La lampe solaire intelligente Caps™ Portland chic pour l'allée et le mur est maintenant prête à être ajoutée.



Sur la **page d'accueil**, sélectionnez **Ajouter un appareil** ou cliquez sur l'icône plus (+) dans le coin supérieur droit. Sur la page **Ajouter un appareil**, les appareils peuvent être ajoutés automatiquement ou manuellement.

La lampesolaire intelligente Caps™ Portland chic pour l'allée et le mur doit être en mode de jumelage pour être connectée à l'appareil.

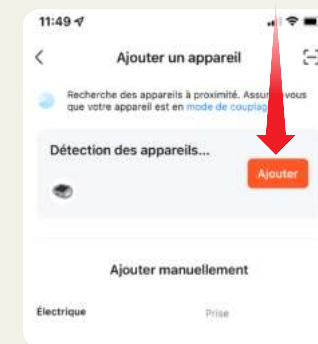
REMARQUE : Autorisez et activez le Bluetooth sur votre smartphone lors du jumelage. Les appareils Bluetooth ne peuvent être détectés que lorsque le Bluetooth est activé.

Ajouter automatiquement des appareils :

Lorsque vous accédez à la page **Ajouter un appareil**, l'application commence automatiquement à rechercher des appareils. Assurez-vous que votre lampe solaire intelligente Caps™ Portland chic pour l'allée et le mur est en mode jumelage, à portée, et que le Bluetooth est autorisé et activé.

Sélectionnez la lampe solaire intelligente Caps™ Portland chic pour l'allée et le mur.

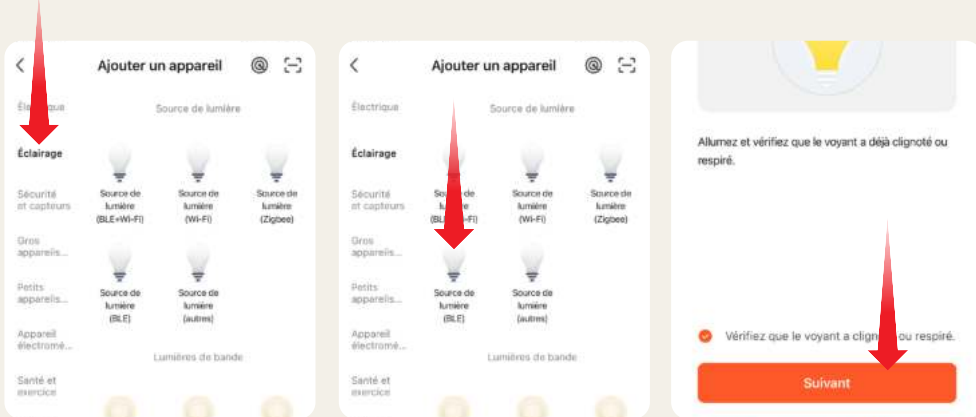
Si aucun appareil n'est détecté, suivez les instructions pour résoudre le problème et réessayez, ou essayez d'ajouter le périphérique manuellement.



Ajouter manuellement des appareils :

Sur la page Ajouter un appareil, pour ajouter manuellement des appareils, sélectionnez **Éclairage** → **Source de lumière (BLE)**. Vérifiez que le voyant clignote → **Suivant**.

Sélectionnez la lampe solaire intelligente Caps™ Portland chic pour l'allée et le mur.

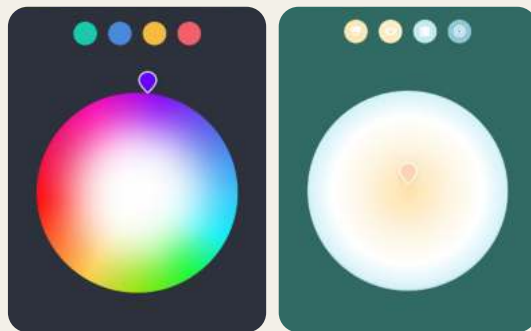


04

Opération

Sur la **page d'accueil**, sélectionnez la **lampe solaire intelligente Caps™ Portland chic pour l'allée et le mur** pour gérer :

- **Température de couleur** : choisissez entre des températures de couleur chaudes et froides.
- **Couleur** : choisissez parmi plus de 16 millions de couleurs LED, passez d'une couleur à l'autre.
- **Luminosité** : sélectionnez une sortie faible à une sortie claire.
- **Synchronisation musicale** : la couleur de l'appareil change automatiquement en fonction du rythme. (Doit autoriser l'application à accéder au microphone)



Parcourez les fonctionnalités et paramètres supplémentaires de l'application Tuya Smart, tels que les horaires, les scènes, les minuteries, les comportements, etc.

Contrôle de plusieurs lampes solaires intelligentes Caps™ Portland chics pour l'allée et le mur

Contrôlez plusieurs appareils simultanément en créant des groupes.

Création d'un groupe

- Sur la page d'accueil, sélectionnez la lampe solaire intelligente Caps™ Portland chic pour l'allée et le mur.
- Dans le coin supérieur droit, sélectionnez l'icône **Modifier** → **Créer un groupe**.
- Sélectionnez les appareils à ajouter. Si aucune autre lampe solaire intelligente Classy Caps™ Portland n'apparaît, répétez **l'étape 03 : Ajoutez un appareil** pour chaque appareil supplémentaire.
- Donnez un nom à votre nouveau groupe. Ex. "East Pathway". Tous les appareils de ce groupe peuvent désormais être contrôlés simultanément depuis la **page d'accueil**.

Installation

Comment fonctionne votre lampe à énergie solaire pour l'allée ou pour le mur

- Le panneau solaire convertit l'énergie solaire en électricité pendant la journée. La cellule photoélectrique allume automatiquement la lumière la nuit grâce à l'électricité stockée dans les batteries. Il ne nécessite aucun câblage, car il utilise l'énergie solaire pour recharger les batteries. Il n'y a donc aucun coût pour faire fonctionner la lampe solaire.
- Le nombre d'heures pendant lesquelles la lumière reste allumée dépend de votre situation géographique et de la disponibilité saisonnière de la lumière du soleil.
- Installation facile à faire soi-même.

Comprend :

- 1 - Lampesolaire intelligente Classy Caps™ Portland pour allée et mur
- 2 - Vis de montage
- 1 - Batterie rechargeable AA Ni Mh



REMARQUE: • Assurez-vous que le bouton **ON/OFF** est réglé sur **ON**.

• Assurez-vous d'avoir associé votre smartphone à la lampe solaire intelligente Classy Caps™ Portland pour l'allée et le mur à l'aide de l'application TUYA Smart avant l'installation. Voir **l'étape 1 : Téléchargez l'application Tuya Smart**.

Installation au sol :

