



## SETUP



### 1. CREATE A NEW myQ<sup>®</sup> Business FACILITY

1. **A. If existing facility:** Skip to Step 3.  
**B. IF new facility:** On the left navigation bar, click Dashboard, then Facilities tab. Click the Add New Facility button.
2. Choose Community or Commercial Facility and click Continue.
3. Confirm your selection of Community or Commercial facility and click Confirm.
4. Enter the Facility information and click Save.



### 4. ADD ANOTHER DOOR (OPTIONAL)

1. On the left navigation bar, click Dashboard, then Facilities tab.
2. Click the desired facility.
3. Click the Device Management tab and select the CAP2D.
4. Click on the Door Settings tab next to the Controller Settings.
5. Click the Add Door button.
6. Enter the name of the door.
7. Click Save.

**NOTE:** Each CAP2D supports 2 doors.



### 7. ADD PEOPLE

LiftMaster offers a database import service. Go to <http://support.dealer.liftmaster.com> and click on the Email Question button to initiate a database import. Select myQ<sup>®</sup> Business<sup>™</sup> for the product in the Email Question dialog box.

1. From the People menu, click the Add Person Button.
2. Add staff, residents, and vendors. This includes phone number(s), entry code(s), credentials, group(s), and activation dates.
3. Click Save.

**NOTE:** A person must be in a group to access any entrances in the community.



### 2. SELECT A SUBSCRIPTION PLAN

1. Click profile name in upper right corner then select Billing.
2. Select a subscription Plan.
3. Enter payment information and select monthly or yearly payments.



### 5. ADD CREDENTIALS

1. On the left navigation bar, click Credentials.
2. Click the Add Credential button to add transmitters, RFID tags, cards, etc. individually or in bulk to the Facility.
3. Click Save.

**NOTE:** A credential must be associated to a person for it to be active.



### 8. CONNECT POWER

If using PoE (Power over Ethernet), skip to the next step. Otherwise, move the PoE jumper from the PoE setting and connect a 12 VDC transformer (1.5 Amps min.) to the power input connector and plug the transformer into a 120V AC outlet after all connections have been made.



### 3. ADD CAP2D TO THE FACILITY

The Control Panel # (CP#) is located on the bottom of the CAP2D.

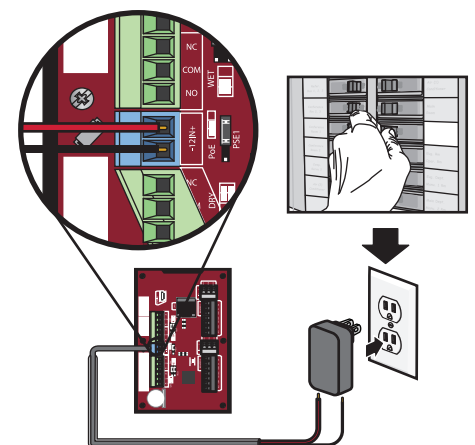
1. On the left navigation bar, click Facility, then click Device Management
2. Click the "Add Devices" button
3. Click, "+" next to the CAP2D option on, "Select a device to add"
4. Enter the CP # (format: XXX-XX-XXXX) and name the CAP2D.
5. Click Save.



### 6. INVITE FACILITY OWNER AND ADMINISTRATORS

1. From the People menu, click the Add Person button.
2. Enter their first and last name, email, select a role, and click Save.
3. Check [x] Send myQ Business Invite.

The person will receive an email invite to log into the Facility with rights determined by their role. The ranking of the roles are Dealer Owner and Facility Owner have the most control, followed by Dealer Manager, Facility Manager, Dealer Tech, and Access Manager.



# SETUP (CONTINUED)



## 9. CONNECT TO INTERNET

Connect an Ethernet cable to the CAP2D's LAN port (if using a PoE port the CAP2D will power up). CAP2D uses DHCP by default. If a static IP is required, see the full instruction manual.

Power on the CAP2D. The network LED will turn blue when properly connected to a router or switch.



## 10. DOWNLOAD DATABASE

Confirm setup prior to installation.

Test a valid credential and ensure the relay fires.  
Confirm transaction appears in myQ® Business activity log.

Disconnect power and Internet after settings have been confirmed.

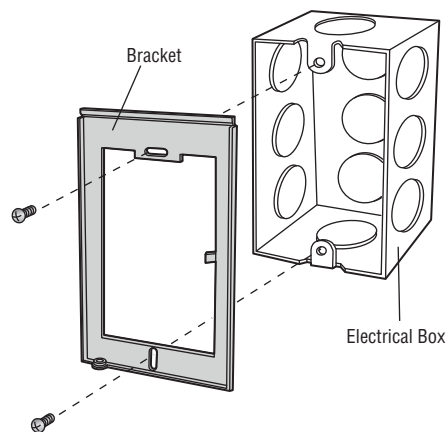
# INSTALLATION



## 1. MOUNT THE BRACKET

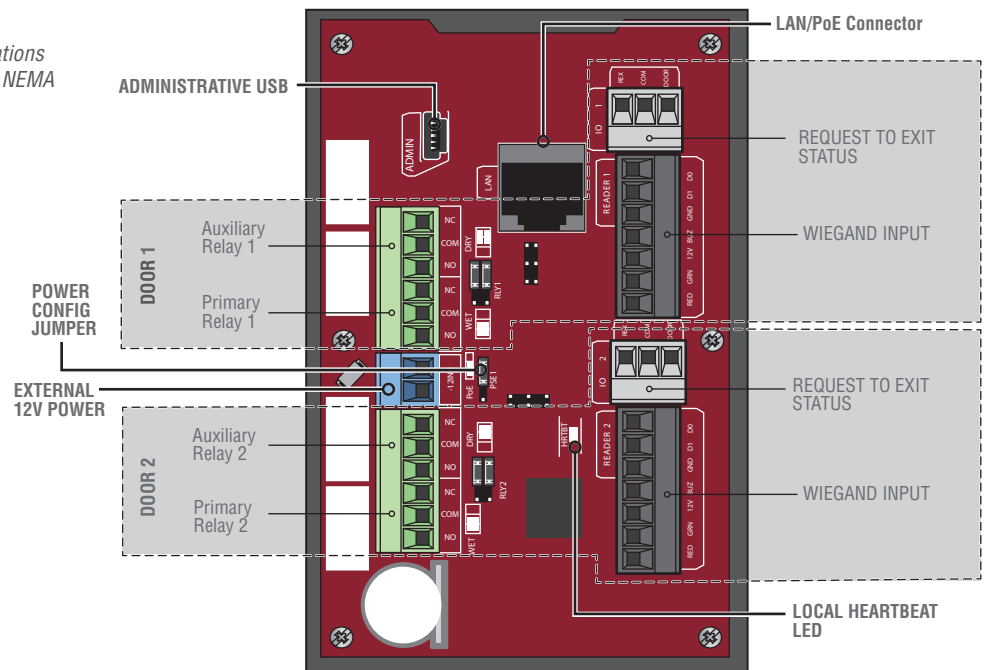
1. Install an electrical box in the desired mounting location.
2. Remove the bracket from the back of the CAP2D.
3. Mount the bracket to the electrical box.

**NOTE:** CAP2D is not designed to be installed in outdoor locations subject to rain, moisture/condensation, and dust. A suitable NEMA enclosure is recommended for outdoor applications.



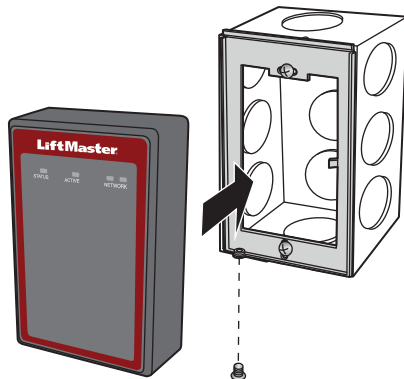
## 2. CONNECT ACCESS CONTROL WIRING

Route all required wiring into the CAP2D and make necessary connections.



## 3. INSTALL THE CAP2D

1. Make sure all the wiring is tucked into the electrical box.
2. Slide the CAP2D onto the bracket and secure with the screw on the bottom of the CAP2D.



## 4. VALIDATE PROPER OPERATION

Test each credential type and ensure proper behavior of each gate/door connected to CAP2D.

FULL INSTALLATION MANUAL CAN BE DOWNLOADED AT [LIFTMASTER.COM/CAP2D](http://LIFTMASTER.COM/CAP2D).

GO TO: [YOUTUBE.COM/LIFTMASTERSUPPORT](https://www.youtube.com/LIFTMASTERSUPPORT), FOR INSTALLATION AND PROGRAMMING VIDEOS.

SI VOUS N'AVEZ PAS ACCÈS À myQ<sup>®</sup> Business<sup>™</sup>  
PRIÈRE D'APPELER LIFTMASTER CUSTOMER CARE  
AU 800 282-2276 POUR CRÉER UN COMPTE.

## CONFIGURATION



### 1. CRÉER UNE NOUVELLE INSTALLATION myQ<sup>®</sup> Business

1. **A. Si l'installation existe déjà :** Passer à l'étape 3.  
**B. S'il s'agit d'une nouvelle installation :**  
Sur la barre de navigation de gauche, cliquer sur Dashboard (Tableau de bord), puis sur l'onglet Facilities (Installations). Cliquer sur le bouton Add New Facility (Ajouter une nouvelle installation).
2. Choisir une installation communautaire ou commerciale et cliquer sur Continue (Continuer).
3. Confirmer votre sélection d'installation communautaire ou commerciale et cliquer sur Confirm (Confirmer).
4. Saisir l'information sur l'installation et cliquer sur Save (Enregistrer).



### 4. AJOUTER UNE AUTRE PORTE (FACULTATIVE)

1. Sur la barre de navigation de gauche, cliquer sur Dashboard (Tableau de bord), puis sur l'onglet Facilities (Installations).
2. Cliquer sur l'installation désirée.
3. Cliquer sur l'onglet Device Management (Gestion des dispositifs) et sélectionner le CAP2D.
4. Cliquer sur l'onglet Door Settings (Paramètres de porte) en regard des paramètres du contrôleur.
5. Cliquer sur le bouton Add Door (Ajouter une porte).
6. Saisir le nom de la porte.
7. Cliquer sur Save (Enregistrer).

**REMARQUE :** Chaque CAP2D prend en charge 2 portes.



### 7. AJOUTER DES PERSONNES.

LiftMaster offre un service d'importation de base de données. Aller à <http://support.dealer.liftmaster.com> Et cliquer sur le bouton Email Question (Envoyer une question par courriel) pour entreprendre une importation de base de données. Sélectionner myQ<sup>®</sup> Business<sup>™</sup> pour le produit dans la boîte de dialogue Email Question.

1. Dans le menu People (Personnes), cliquer sur le bouton Add Person (Ajouter une personne).
2. Ajouter du personnel, des résidents et des fournisseurs. Cela comprend les numéros de téléphone, codes d'entrée, identifiants, groupes et dates d'activation.
3. Cliquer sur Save (Enregistrer).

**REMARQUE :** Une personne doit être dans un groupe pour accéder aux entrées du complexe résidentiel.



### 2. SÉLECTIONNER UN FORFAIT D'ABONNEMENT

1. Cliquer sur le nom du profil dans le coin supérieur droit, puis sélectionner Billing (Facturation).
2. Sélectionner un forfait d'abonnement
3. Saisir l'information de paiement et sélectionner des paiements mensuels ou annuels.



### 5. AJOUTER DES IDENTIFIANTS

1. Sur la barre de navigation de gauche, cliquer sur Credentials (Identifiants).
2. Cliquer sur le bouton Add Credential (Ajouter un identifiant) pour ajouter des émetteurs, des étiquettes d'identification par radiofréquence (RFID), des cartes et autres dispositifs, de manière individuelle ou en lot, à l'installation.
3. Cliquer sur Save (Enregistrer).

**REMARQUE :** Un identifiant doit être associé à une personne pour qu'il soit actif.



### 8. CONNECTER L'ALIMENTATION

Si une alimentation par câble Ethernet est utilisée (PoE), passer à la prochaine étape. Sinon, enlever le cavalier PoE du paramètre PoE et connecter un transformateur de 12 V c. c. (1,5 A au minimum) au connecteur d'entrée d'alimentation et brancher le transformateur dans une prise de 120 V c. a. après que toutes les connexions ont été effectuées.



### 3. AJOUTER LE CAP2D À L'INSTALLATION

Le numéro du tableau de commande (no CP) est situé au bas du CAP2D.

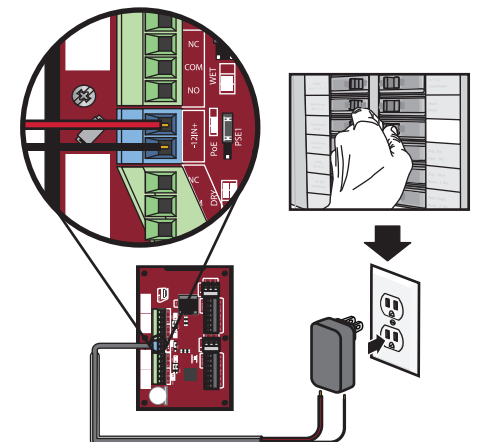
1. Sur la barre de navigation de gauche, sélectionner Facility (Installation), puis cliquer sur Device Management (Gestion des dispositifs)
2. Cliquer sur le bouton Add Devices (Ajouter des dispositifs)
3. Cliquer sur le + en regard de l'option CAP2D sur Select a device to add (Sélectionner un dispositif à ajouter).
4. Saisir le numéro CP (format : XXX-XX-XXXXX) et nommer le CAP2D.
5. Cliquer sur Save (Enregistrer).



### 6. INVITER LE PROPRIÉTAIRE ET LES ADMINISTRATEURS DE L'INSTALLATION

1. Dans le menu People (Personnes), cliquer sur le bouton Add Person (Ajouter une personne).
2. Saisir le courriel de la personne, son prénom et son nom, sélectionner un rôle et cliquer sur Save (Enregistrer).
3. Cocher [x] Send myQ Business Invite (Envoyer une invitation myQ Business).

La personne recevra un courriel l'invitant à se connecter à l'installation avec des droits déterminés en fonction de son rôle. Le classement des rôles est le suivant : propriétaire détaillant et propriétaire d'installation, lesquels ont le plus grand contrôle, suivis par le gestionnaire détaillant, le directeur d'installation, le technicien détaillant et le gestionnaire d'accès.



# CAP2D GUIDE DE DÉMARRAGE RAPIDE

# CONFIGURATION (SUITE)



## 9. SE CONNECTER À INTERNET

Connecter un câble Ethernet au port LAN du CAP2D (si un port PoE est utilisé, le CAP2D se mettra sous tension). Le CAP2D utilise DHCP par défaut. Si une adresse IP fixe est nécessaire, voir le manuel d'instructions.

Mettre le CAP2D sous tension. La DEL de réseau s'allume en bleu lorsque le dispositif est connecté correctement à un routeur ou à un commutateur.



## 10. TÉLÉCHARGER LA BASE DE DONNÉES

Confirmer la configuration avant l'installation.

Tester un identifiant valide et vérifier que le relais s'active.  
Confirmer que la transaction s'affiche dans le journal d'activité myQ® Business.

Déconnecter l'alimentation et Internet lorsque les paramètres ont été confirmés.

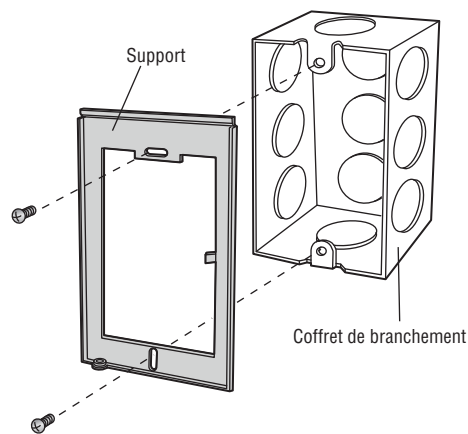
# INSTALLATION



## 1. MONTER LE SUPPORT

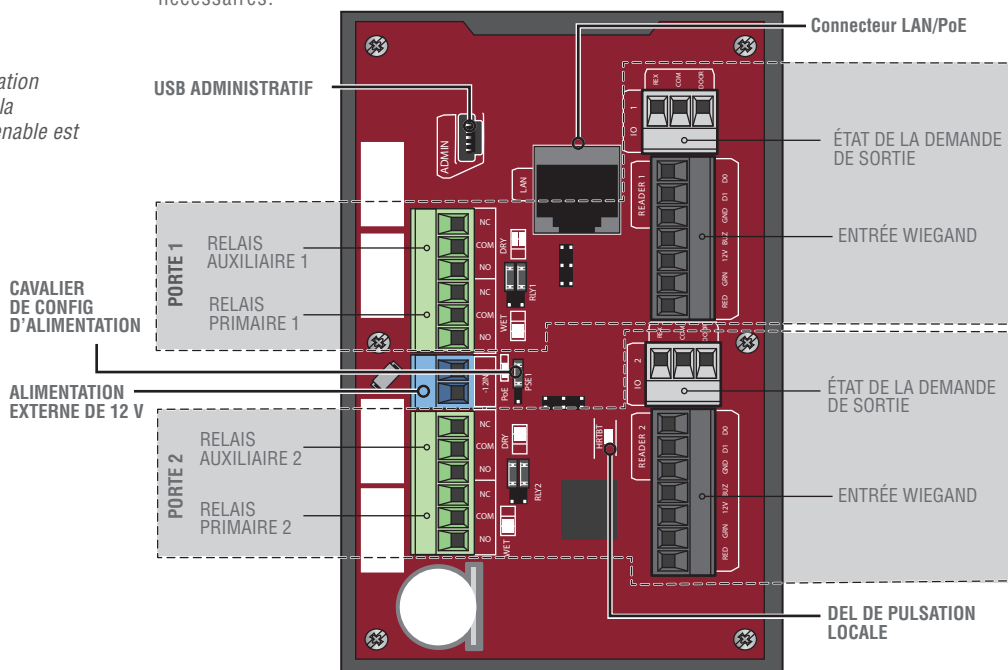
1. Installer un coffret de branchement à l'emplacement de montage désiré.
2. Enlever le support de l'arrière du CAP2D.
3. Monter le support au coffret de branchement.

**REMARQUE :** Le CAP2D n'est pas prévu pour une installation à l'extérieur où il peut être exposé à la pluie, l'humidité, la condensation et la poussière. Une enceinte NEMA convenable est recommandée pour les applications extérieures.



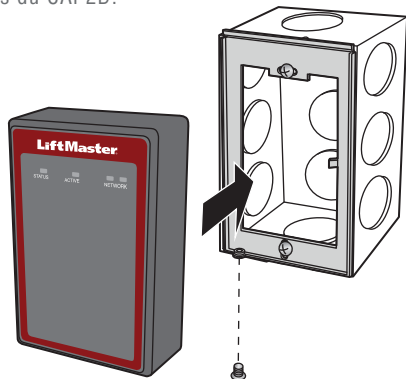
## 2. CONNECTER LE CÂBLE DE CONTRÔLE D'ACCÈS

Acheminer tout le câblage nécessaire dans le CAP2D et effectuer les connexions nécessaires.



## 3. INSTALLER LE CAP2D

1. S'assurer que tout le câblage est bien rangé dans le coffret de branchement.
2. Glisser le CAP2D sur le support et le fixer avec la vis au bas du CAP2D.



## 4. VALIDER LE BON FONCTIONNEMENT DU DISPOSITIF

Tester chaque type d'identifiant et vérifier le bon comportement de chaque barrière/porte connectée au CAP2D.

LE MANUEL D'INSTALLATION COMPLET PEUT ÊTRE TÉLÉCHARGÉ À [LIFTMASTER.COM/CAP2D](http://LIFTMASTER.COM/CAP2D).

ALLER À : [YOUTUBE.COM/LIFTMASTERSUPPORT](http://YOUTUBE.COM/LIFTMASTERSUPPORT) POUR DES VIDÉOS D'INSTALLATION ET DE PROGRAMMATION.



## CONFIGURACIÓN

### 1. CREAR UNA NUEVA myQ<sup>®</sup> Business FACILITY

- A. Si se trata de una instalación existente:** Vaya al Paso 3.

**B. Si se trata de una instalación nueva:** En la barra de navegación izquierda, haga clic en "Dashboard" (Tablero), luego en la pestaña "Facilities" (Instalaciones). Haga clic en el botón "Add New Facility" (Agregar instalaciones nuevas).
- Elija instalación comunitaria o instalación comercial y haga clic en "Continue" (Continuar).
- Confirme su selección de instalación comunitaria o comercial y haga clic en "Confirm" (Confirmar).
- Ingrese la información de la Instalación y haga clic en Guardar.

### 4. AGREGAR OTRA PUERTA (OPCIONAL)

- En la barra de navegación izquierda, haga clic en "Dashboard" (Tablero), luego en la pestaña "Facilities" (Instalaciones).
- Haga clic en la instalación deseada.
- Haga clic en la pestaña "Device Management" (Administración de dispositivos) y seleccione el CAP2D.
- Haga clic en la pestaña "Door Settings" (Ajustes de puerta) junto a los Ajustes del Controlador.
- Haga clic en el botón "Add Door" (Agregar puerta).
- Ingrese el nombre de la puerta.
- Haga clic en "Save" (Guardar).

**NOTA:** Cada CAP2D admite 2 puertas.

### 7. AGREGAR PERSONAS

LiftMaster ofrece un servicio de importación de base de datos. Visite <http://support.dealer.liftmaster.com> y haga clic en el botón "Email Question" (Enviar pregunta por correo electrónico) para iniciar una importación de base de datos. Seleccione myQ<sup>®</sup> Business<sup>™</sup> para el producto en el cuadro de diálogo "Email Question" (Enviar pregunta por correo electrónico).

- Desde el menú "People" (Personas), haga clic en el botón "Add Person" (Agregar persona).
- Agregue personal, residentes y proveedores. Esto incluye número(s) de teléfono, código(s) de ingreso, credenciales, grupo(s) y fechas de activación.
- Haga clic en "Save" (Guardar).

**NOTA:** Una persona debe estar en un grupo para acceder a cualquier entrada en la comunidad.

### 2. SELECCIONAR UN PLAN DE SUSCRIPCIÓN

- Haga clic en el nombre del perfil en la esquina superior derecha y luego seleccione "Billing" (Facturación).
- Seleccione un plan de suscripción.
- Ingrese la información de pago y seleccione pagos mensuales o anuales.

### 5. AGREGAR CREDENCIALES

- En la barra de navegación izquierda, haga clic en "Credentials" (Credenciales).
- Haga clic en el botón "Add Credential" (Agregar credencial) para agregar transmisores, etiquetas de RFID, tarjetas, etc. a las instalaciones de manera individual o masiva.
- Haga clic en "Save" (Guardar).

**NOTA:** Una credencial debe estar asociada a una persona para que esté activa.

### 8. CONECTAR LA ALIMENTACIÓN ELÉCTRICA

Si usa PoE (Alimentación a través de Ethernet), continúe con el paso siguiente. De lo contrario, mueva el puente de PoE de la configuración PoE y conecte un transformador de 12 VCC (1.5 amperios como mínimo) al conector de entrada de energía eléctrica y enchufe el transformador a una salida de 120 VCA una vez que se hayan realizado todas las conexiones.

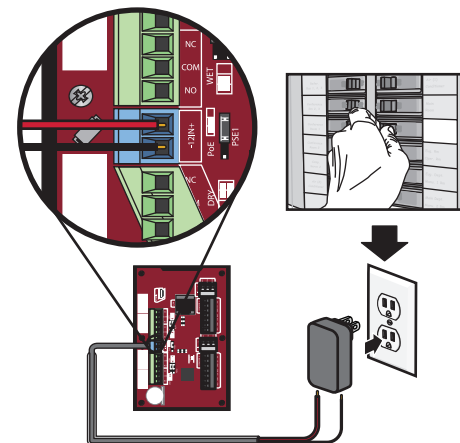
### 3. AGREGAR EL CAP2D A LAS INSTALACIONES

- El número del panel de control (CP#) está ubicado en la parte inferior del CAP2D.
- En la barra de navegación izquierda, seleccione "Facility" (Instalaciones) y luego haga clic en "Device Management" (Administración de dispositivos).
  - Haga clic en el botón "Add Devices" (Agregar dispositivos).
  - Haga clic en "+" junto a la opción CAP2D en "Select a device to add" (Seleccionar un dispositivo para agregar).
  - Ingrese el número de panel de control (formato: XXX-XX-XXXX) y el nombre del CAP2D.
  - Haga clic en "Save" (Guardar).

### 6. INVITAR AL PROPIETARIO Y A LOS ADMINISTRADORES DE LAS INSTALACIONES

- Desde el menú "People" (Personas), haga clic en el botón "Add Person" (Agregar persona).
- Ingrese el nombre y apellido, correo electrónico seleccione una función y haga clic en "Save" (Guardar).
- Marque [x] Enviar invitación de myQ Business.

La persona recibirá una invitación por correo electrónico para iniciar sesión en las instalaciones con los derechos determinados por su función. Las clasificaciones de las funciones que tienen más control son Propietario distribuidor y Propietario de las instalaciones, seguidos por Administrador del distribuidor, Administrador de las instalaciones, Técnico del distribuidor y Administrador de acceso.



# CONFIGURACIÓN (CONTINUACIÓN)



## 9. CONECTAR INTERNET

Conecte un cable Ethernet al puerto LAN del CAP2D (si usa un puerto PoE el CAP2D se encenderá). El CAP2D usa DHCP de manera predeterminada. Si requiere un IP estático, consulte el manual de instrucciones completo.

Encienda el CAP2D. La LED de la red se encenderá color azul cuando esté correctamente conectada a un router o interruptor.



## 10. DESCARGAR LA BASE DE DATOS

Confirme la configuración antes de la instalación.

Pruebe una credencial válida y asegúrese de que el relé dispare. Confirme que la transacción aparezca en el registro de actividad de myQ® Business.

Una vez que haya confirmado los ajustes, desconecte la alimentación e Internet.

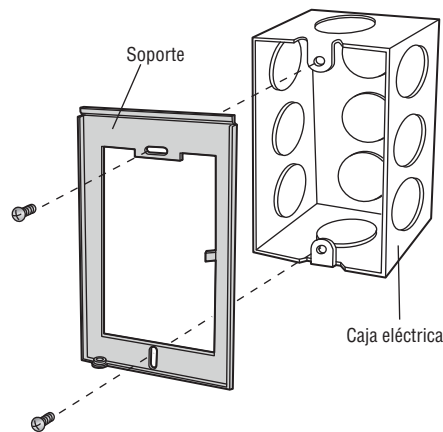
# INSTALACIÓN



## 1. MONTAR LA MÉNSULA

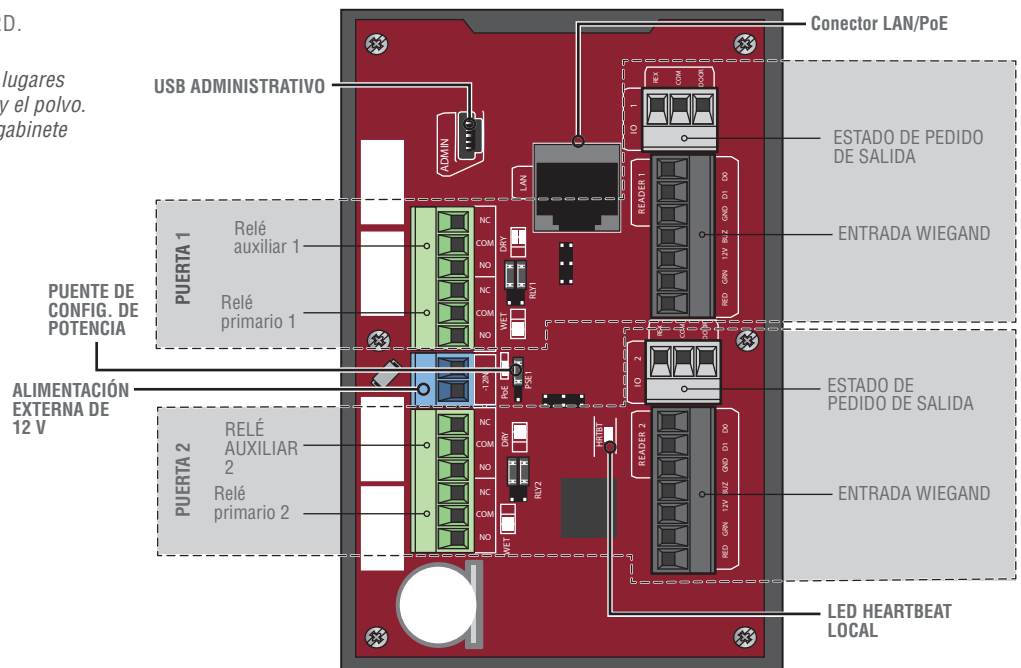
1. Instale una caja eléctrica en la ubicación de montaje deseada.
2. Retire la ménsula de la parte posterior del CAP2D.
3. Monte la ménsula en la caja eléctrica.

**NOTA:** El CAP2Dno está diseñado para ser instalado en lugares exteriores sujetos a la lluvia, la humedad/condensación y el polvo. En aplicaciones exteriores, se recomienda el uso de un gabinete NEMA adecuado.



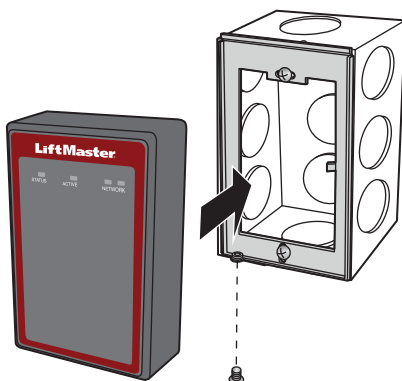
## 2. CONECTAR EL CABLEADO DEL CONTROL DE ACCESO

Pase todo el cableado que requiera en el CAP2D y realice las conexiones necesarias.



## 3. INSTALAR EL CAP2D

1. Asegúrese de que todo el cableado esté colocado dentro de la caja eléctrica.
2. Deslice el CAP2D en la ménsula y fíjelo con el tornillo en la parte inferior del CAP2D.



## 4. VALIDAR QUE LA OPERACIÓN SEA ADECUADA

Pruebe cada uno de los tipos de credenciales y asegúrese del funcionamiento adecuado de cada puerta/portón conectado al CAP2D.

EL MANUAL COMPLETO DE INSTALACIÓN SE PUEDE DESCARGAR EN [LIFTMASTER.COM/CAP2D](http://LIFTMASTER.COM/CAP2D).

VISITE: [YOUTUBE.COM/LIFTMASTERSUPPORT](https://www.youtube.com/LIFTMASTERSUPPORT) PARA VER LOS VIDEOS DE INSTALACIÓN Y PROGRAMACIÓN





01-39219D

© 2021 LiftMaster  
All Rights Reserved  
Tous droits réservés.  
Todos los derechos reservados.