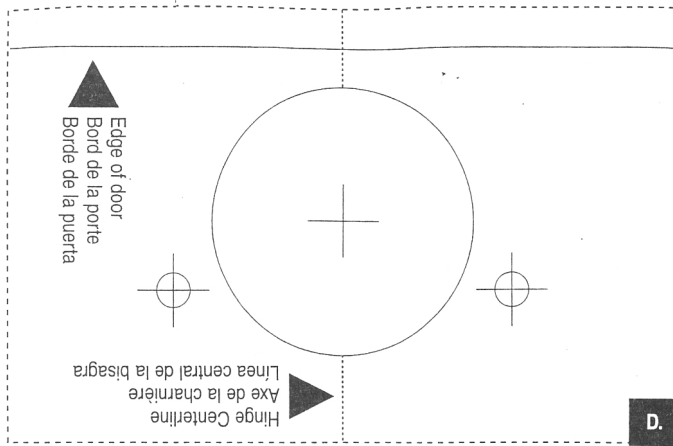
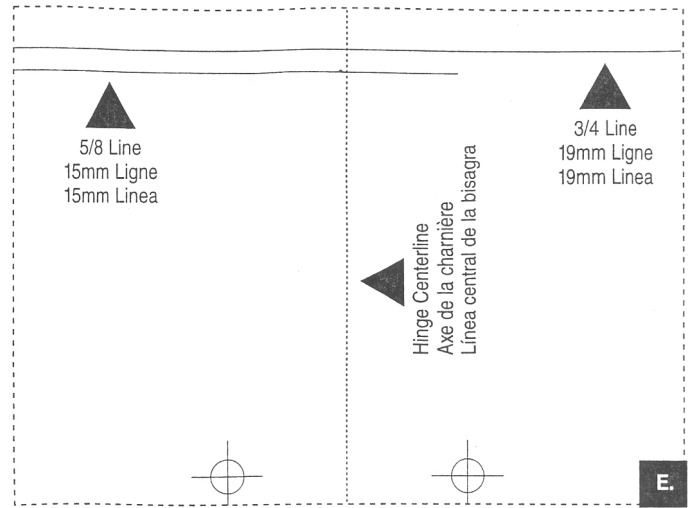


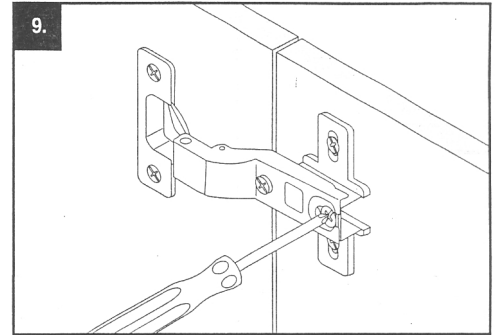
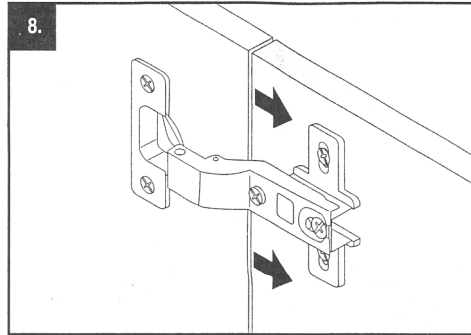
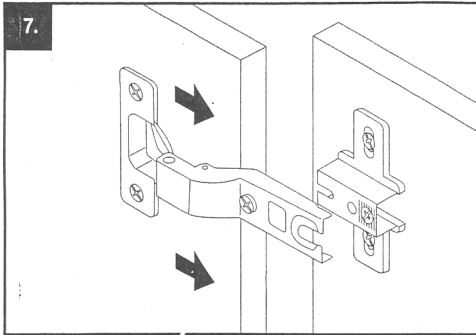
D. Hinge Cup Template for (A) / Gabarit de la coupelle de charnière pour (A) /
Plantilla de la taza de la bisagra para (A)



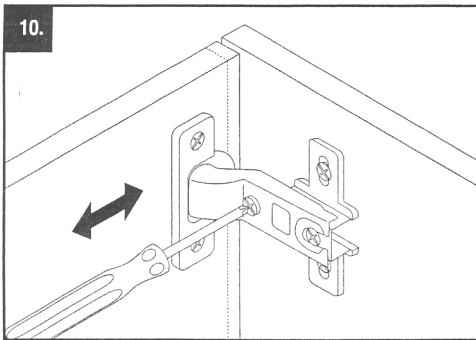
E. Mounting Plate Template for (B) / Gabarit de la plaque de montage pour (B) /
Plantilla de la placa de montaje para (B)



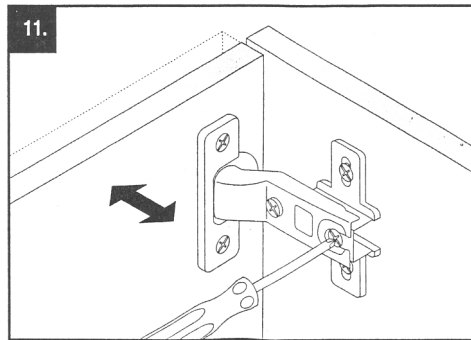
Attaching Door / Fixer la porte / Puerta



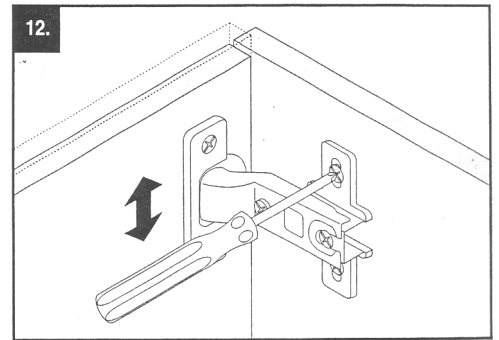
Door Adjustment / Réglage de la porte /
Ajuste de la puerta



Left / Right
Gauche / Droite
Izquierda / Derecha



In / Out
Dedans / Dehors
Adentro / Afuera



Up / Down
Haut / Bas
Arriba / Abajo

LIBERTY HARDWARE®
MANUFACTURING CORPORATION

140 Business Park Drive • Winston-Salem, NC 27107
www.libertyhardware.com