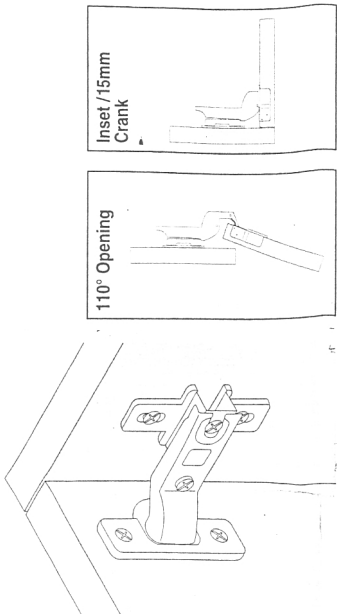


DO-IT-YOURSELF

Installation Instructions

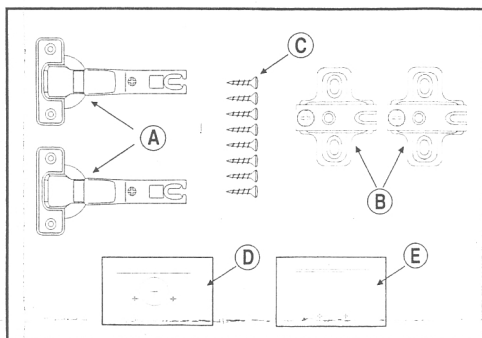
HC11SJ

HC11SJ Euro-Concealo® Hinge
 HC11SJ Euro-Concealo® Charnière
 HC11SJ Euro-Concealo® Bisagra

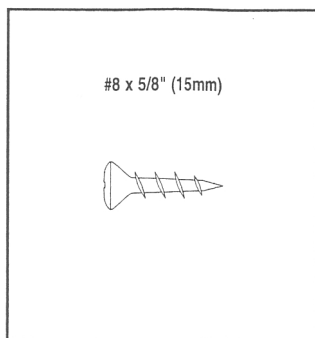


For 5/8" (16mm) or 3/4" (19mm) thick door
 Pour porte de 16mm ou 19 mm d'épaisseur
 Para puertas de 16mm ó 19mm de espesor

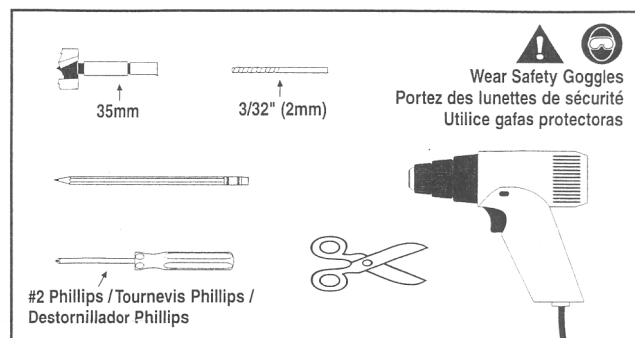
"L"	HINGES / CHARNIÈRE / BISAGRA		
36" [91.44cm]			
56" [144.24cm]			
80" [203.2cm]			
92" [233.68cm]			



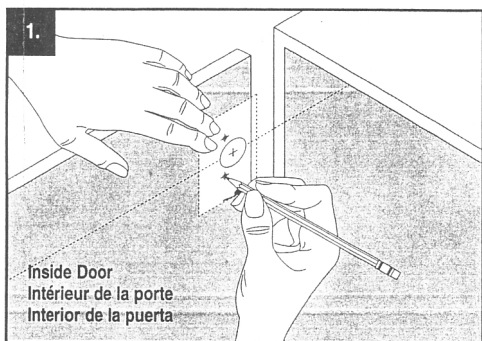
Parts / Pièces / Piezas



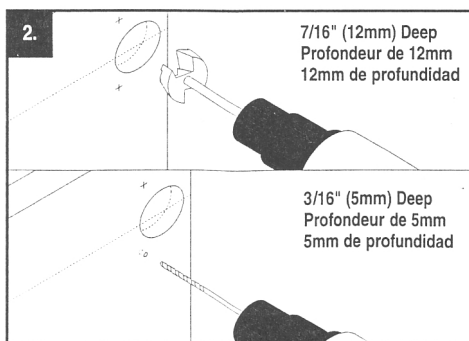
Actual Size / Taille réelle / Tamaño real



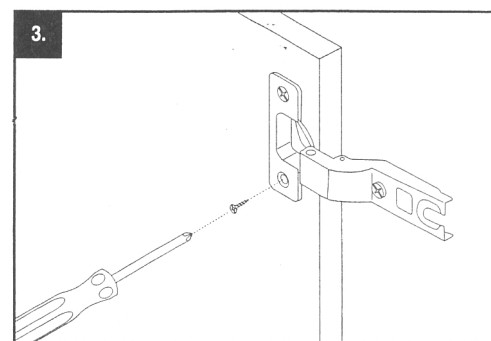
Required Tools / Outils requis / Herramientas necesarias



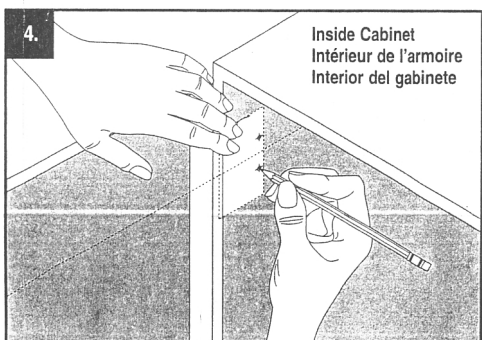
Align Template (D) / Alinez le gabarit (D) / Alinear la plantilla (D)



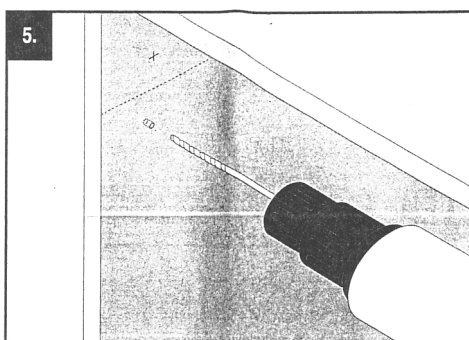
Drill / Perceuse / Taladro



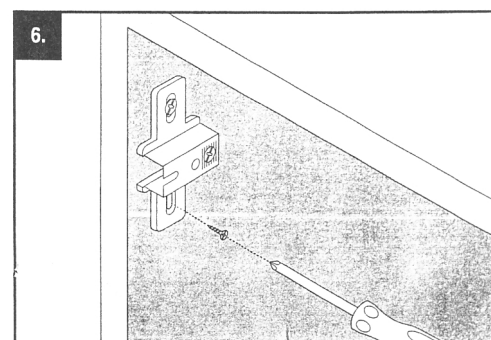
Install (A) with (C) / Installez (A) avec (C) / Instale (A) con (C)



Align Template (E) / Alinez le gabarit (E) / Alinear la plantilla (E)



Drill 5/16" (5mm) Deep / Perce à 5mm de profondeur / Perfore a 5mm de profundidad



Install (B) with (C) / Installez (B) avec (C) / Instale (B) con (C)