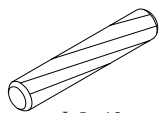
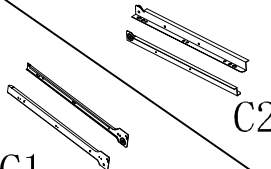

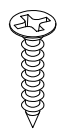
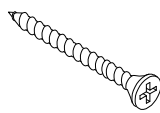
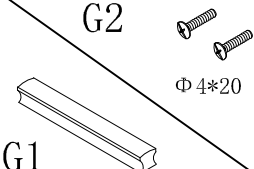
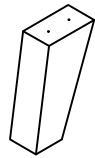
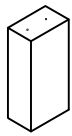
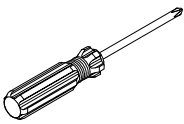
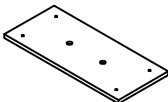

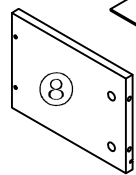
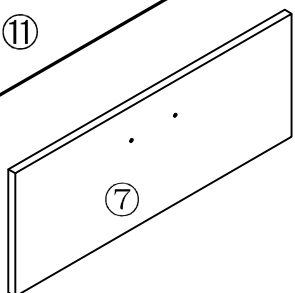
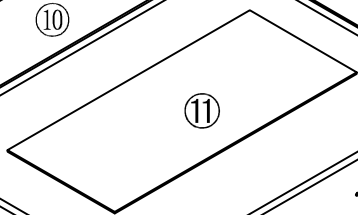
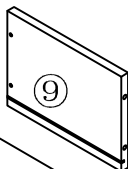
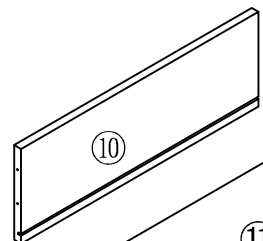
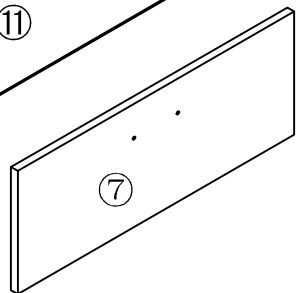
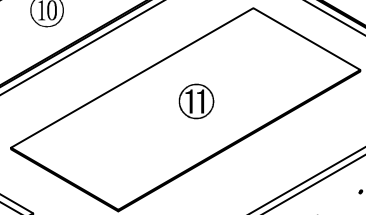
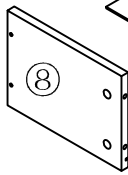
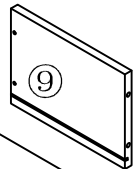
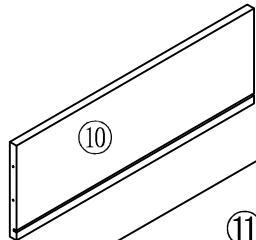
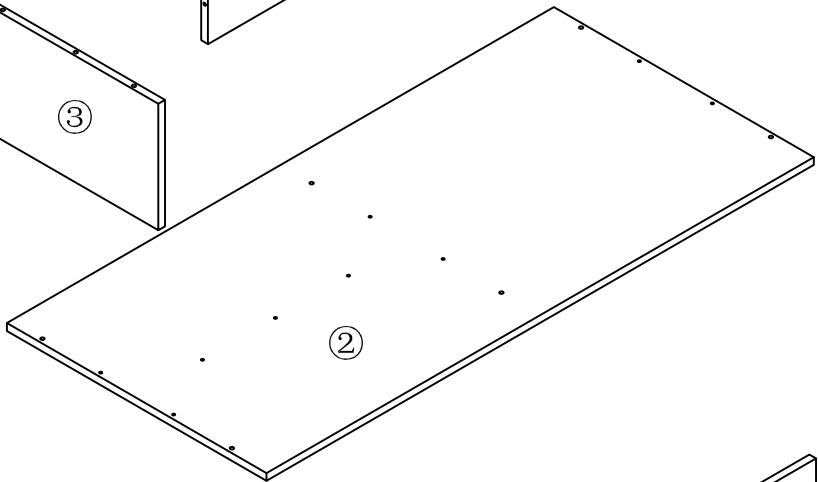
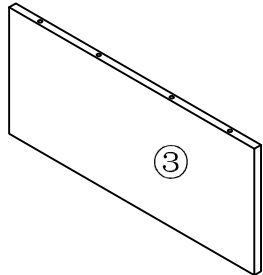
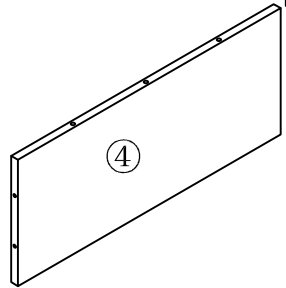
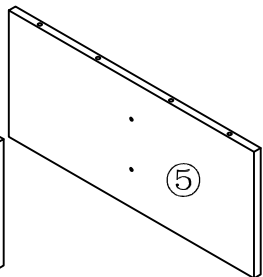
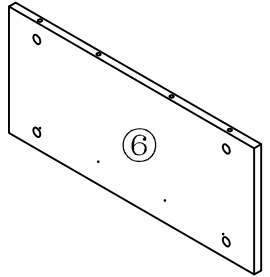
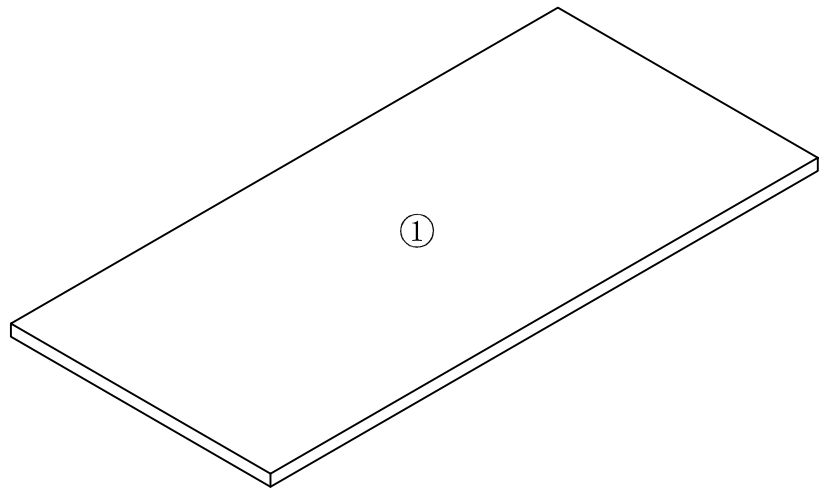
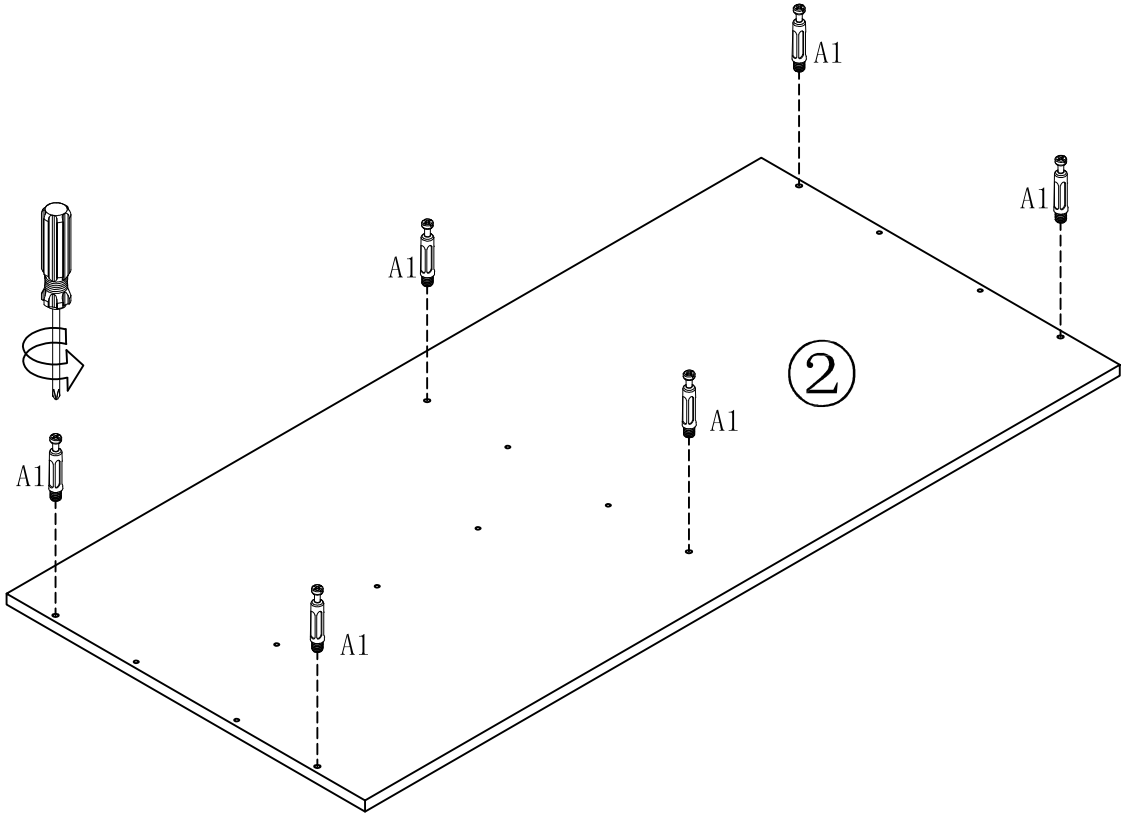
 <p>A1 A2</p>	 <p><math>\Phi 8*40</math></p>	 <p>C1 C2</p>	 <p><math>\Phi 3.5*14</math></p>	 <p><math>\Phi 3.5*25</math></p>
<p><math>A \times 20</math></p>	<p><math>B \times 22</math></p>	<p><math>C \times 2</math></p>	<p><math>D \times 36</math></p>	<p><math>E \times 10</math></p>
 <p><math>\Phi 3.5*35</math></p>	 <p>G1 G2 <math>\Phi 4*20</math></p>	 <p><math>H \times 4</math></p>	 <p><math>I \times 1</math></p>	 <p><math>J \times 1</math></p>
<p><math>F \times 8</math></p>	<p><math>G \times 2</math></p>	<p><math>H \times 4</math></p>	<p><math>I \times 1</math></p>	<p><math>J \times 1</math></p>
 <p><math>K \times 5</math></p>	 <p><math>\Phi 20</math></p> <p><math>L \times 20</math></p>			
<p><math>K \times 5</math></p>	<p><math>L \times 20</math></p>			



# 1

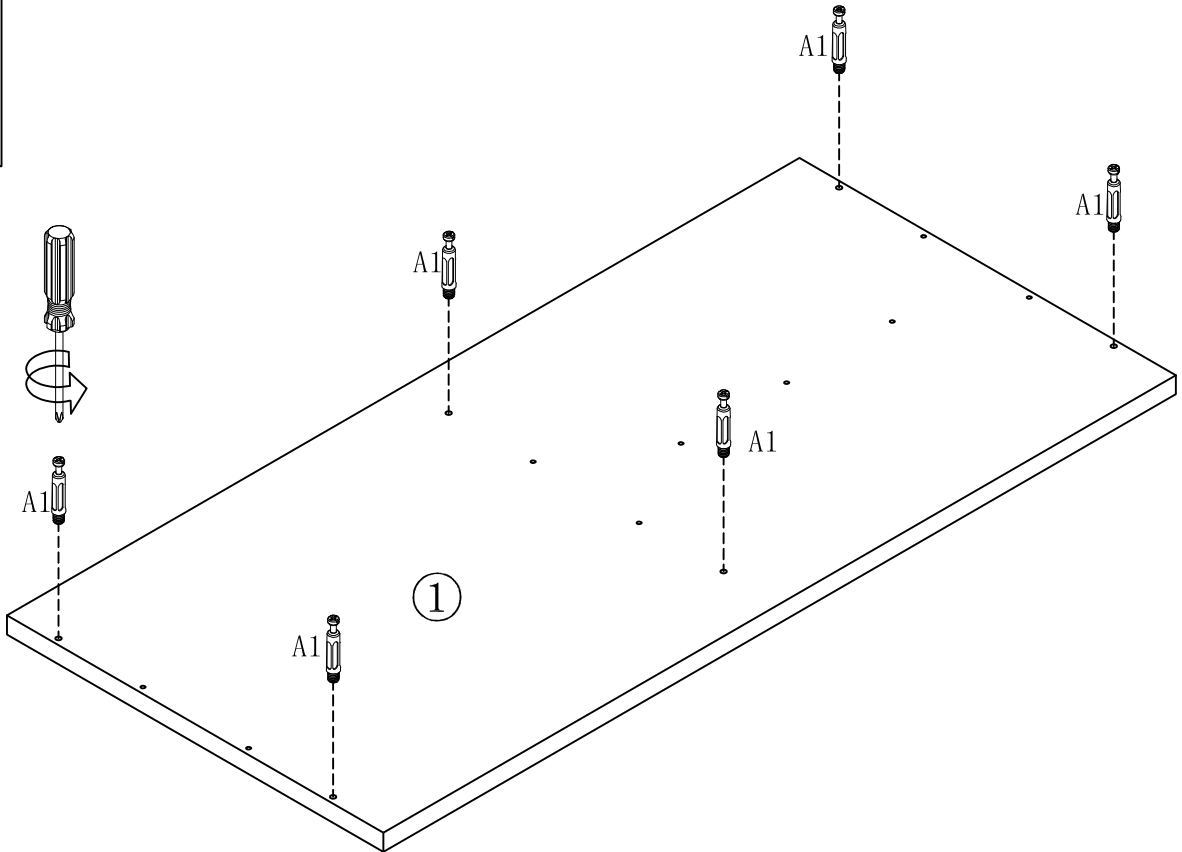


A1



6pcs

# 2

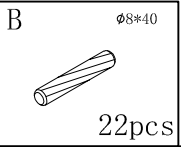
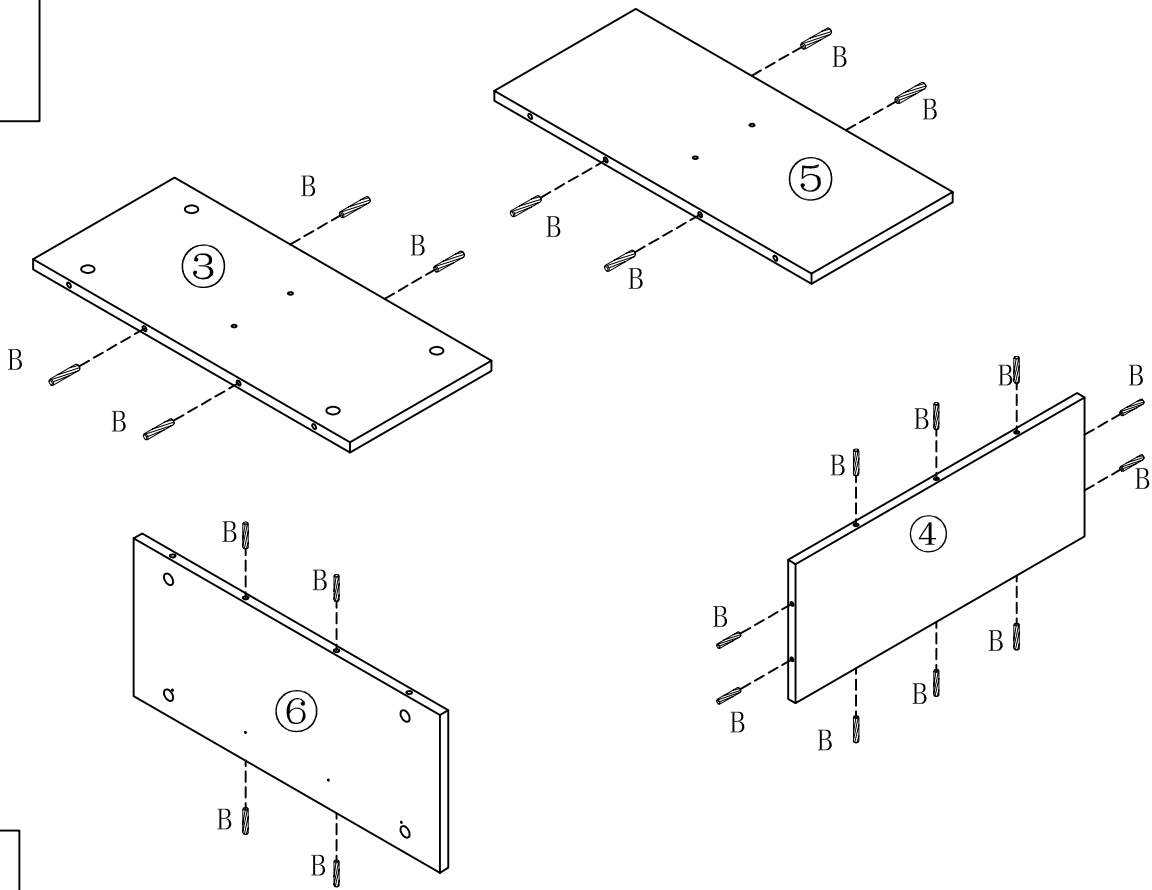


A1

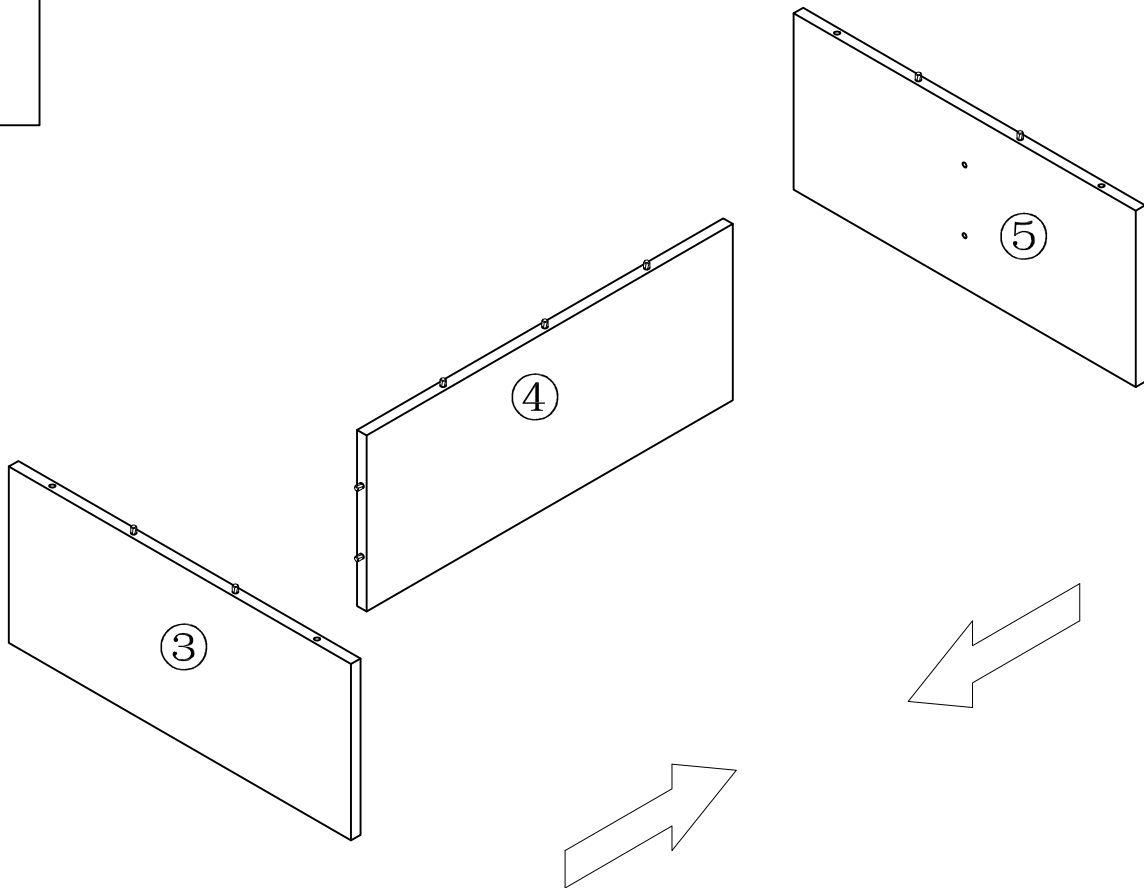


6pcs

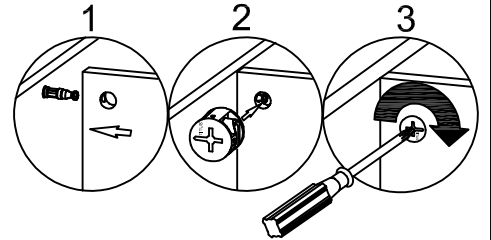
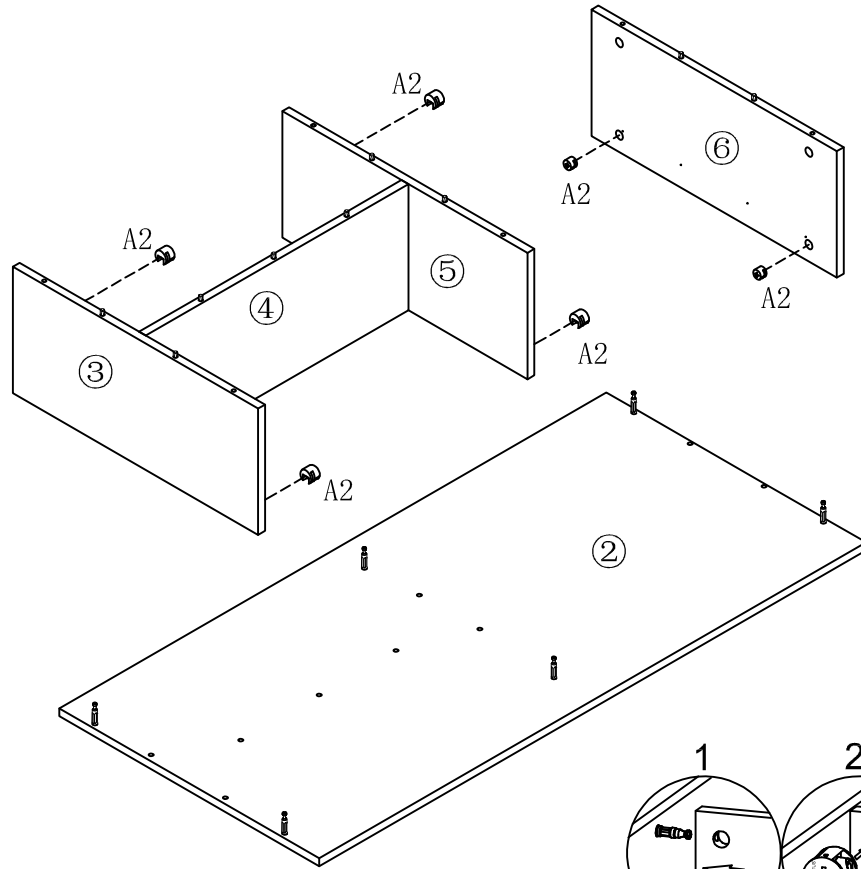
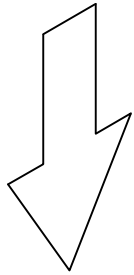
# 3



# 4



# 5

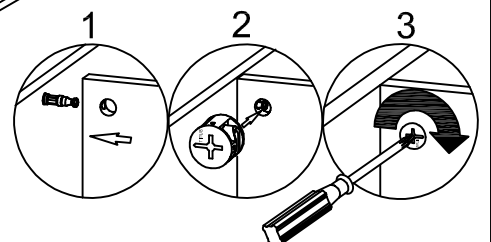
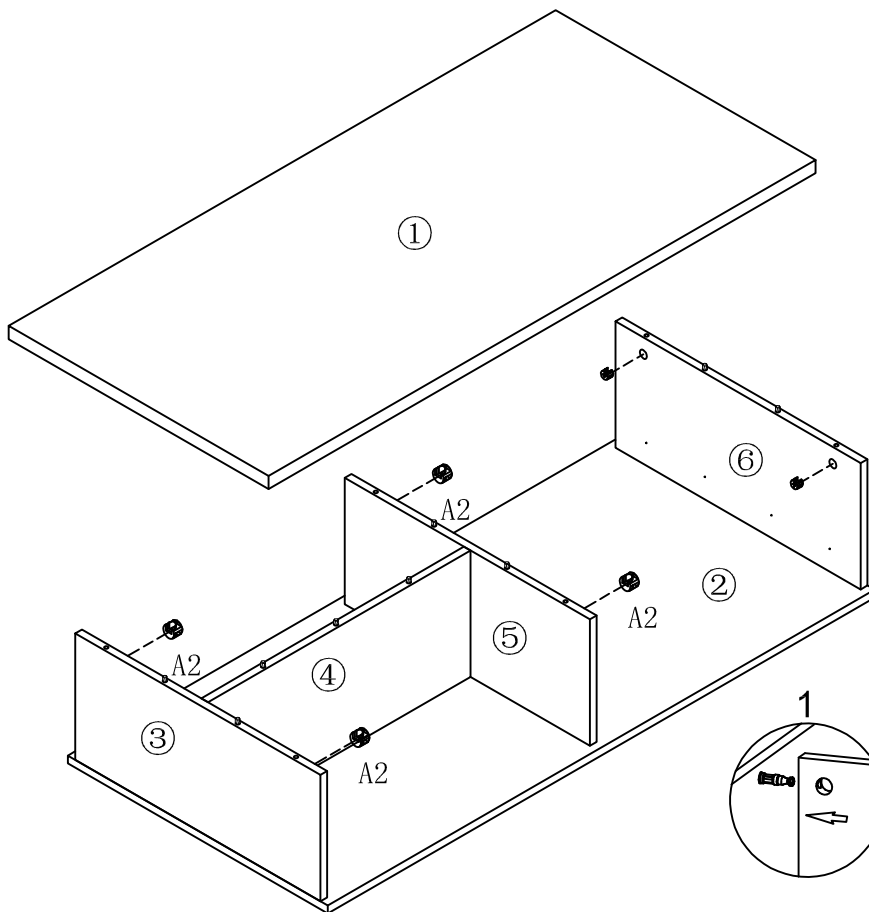
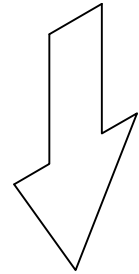


A2



6pcs

# 6

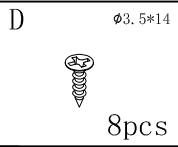
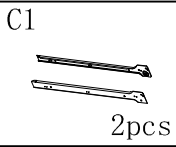
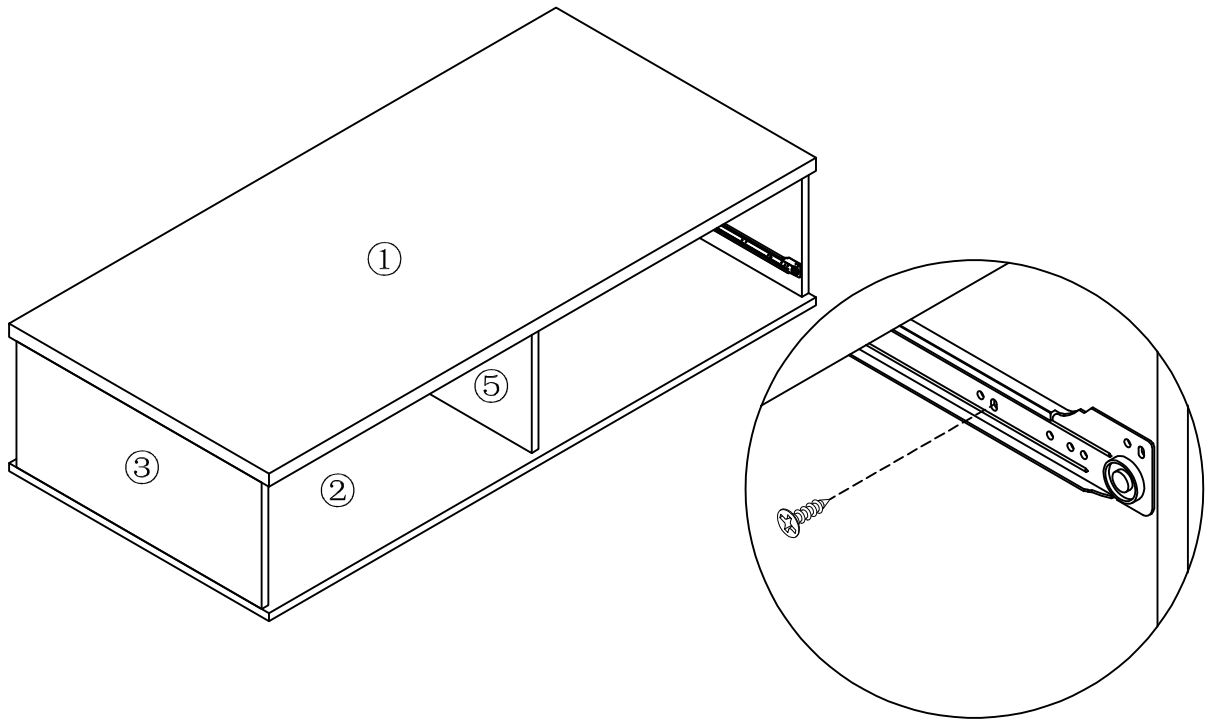


A2

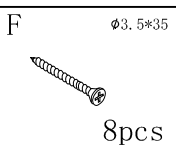
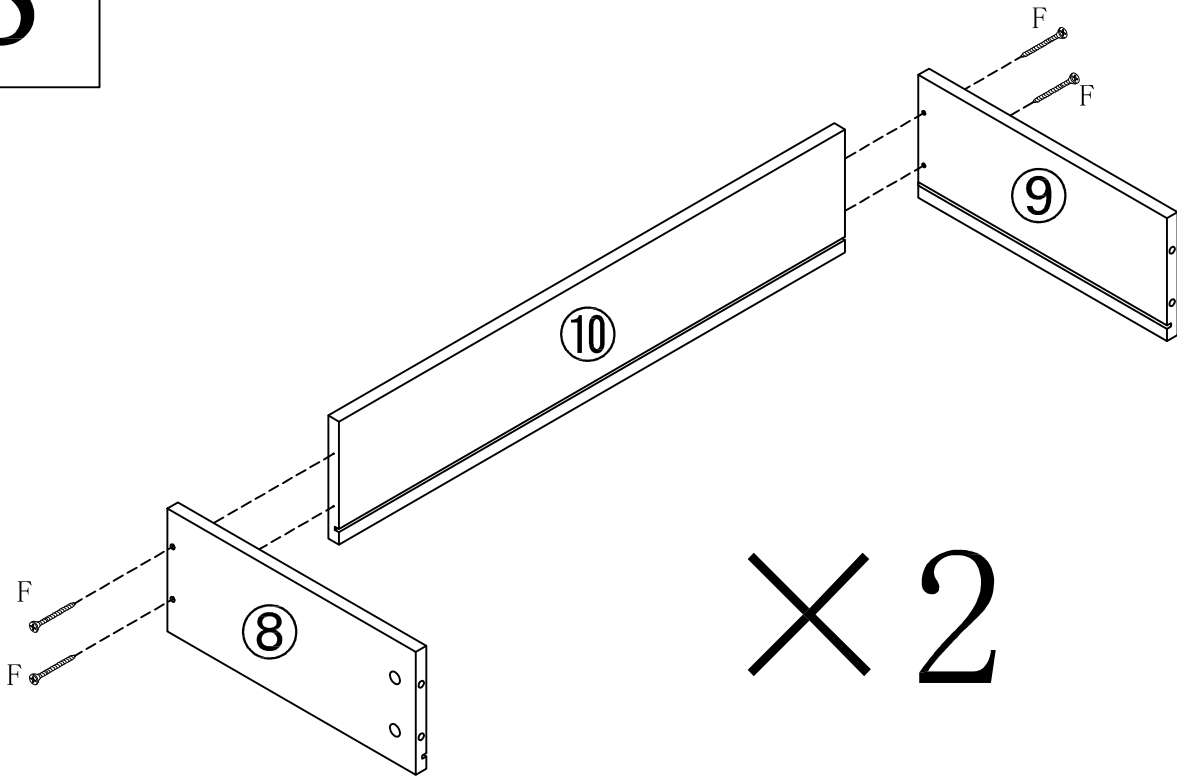


6pcs

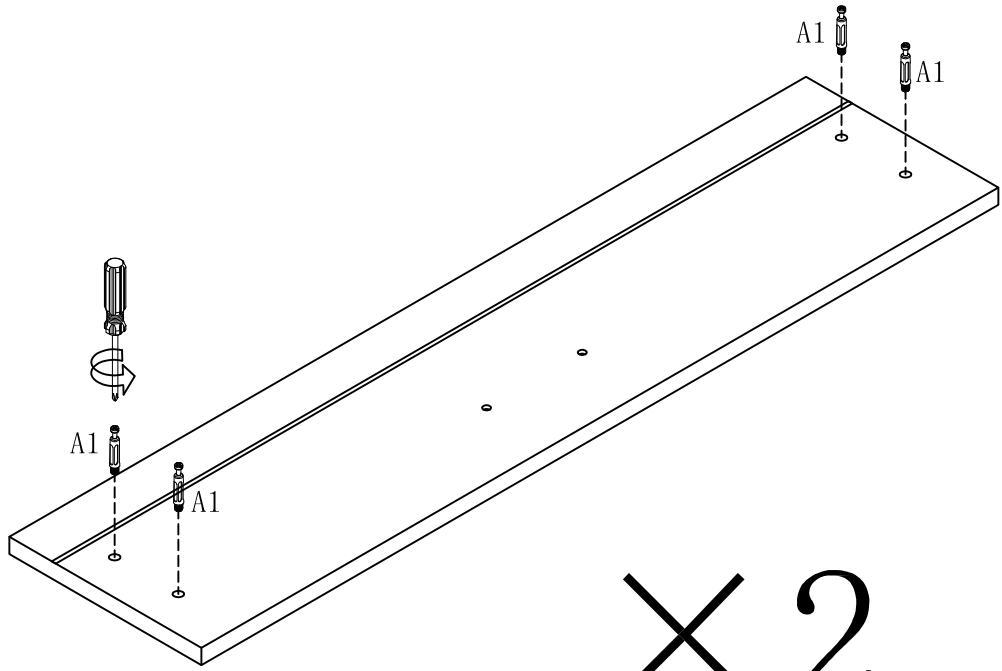
# 7



# 8



# 9



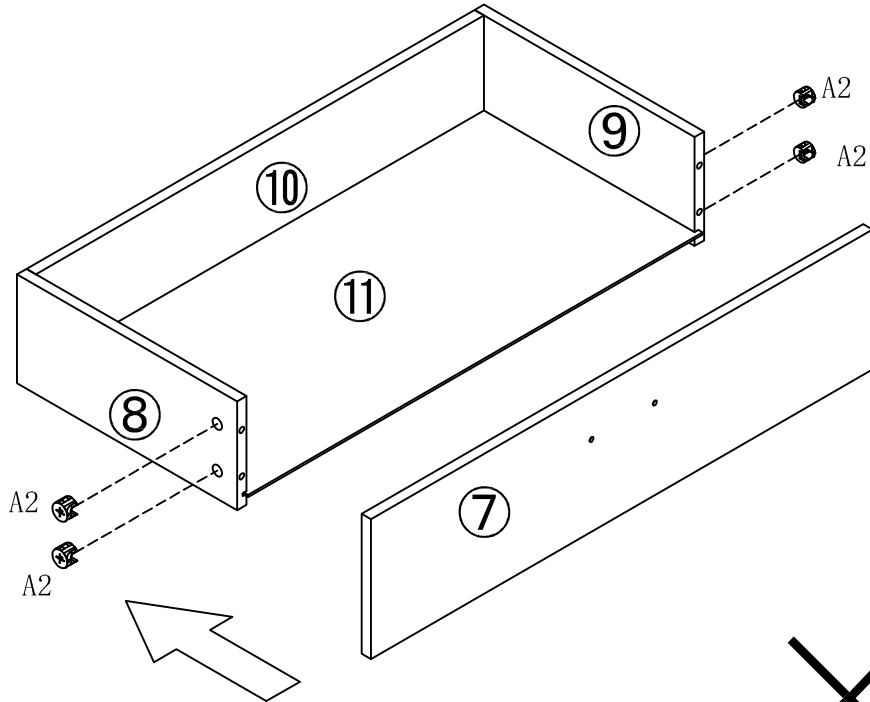
# × 2

A1



8pcs

# 10



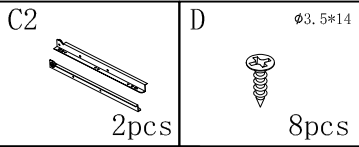
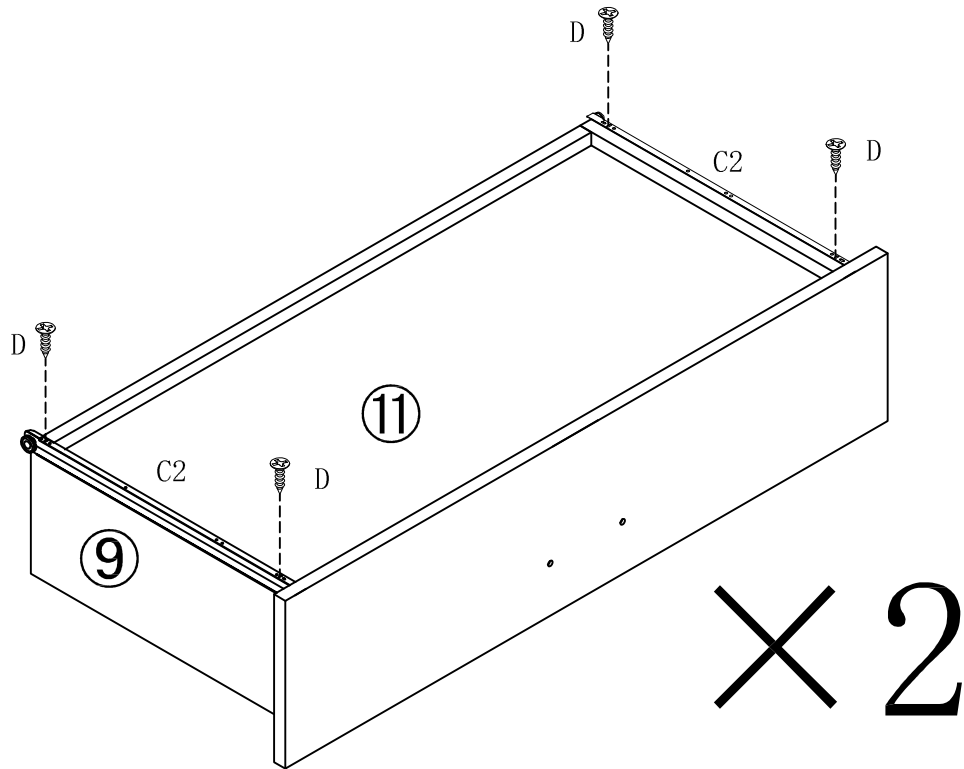
# × 2

A2

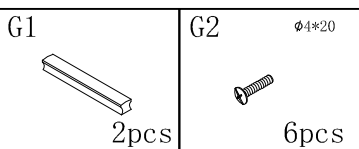
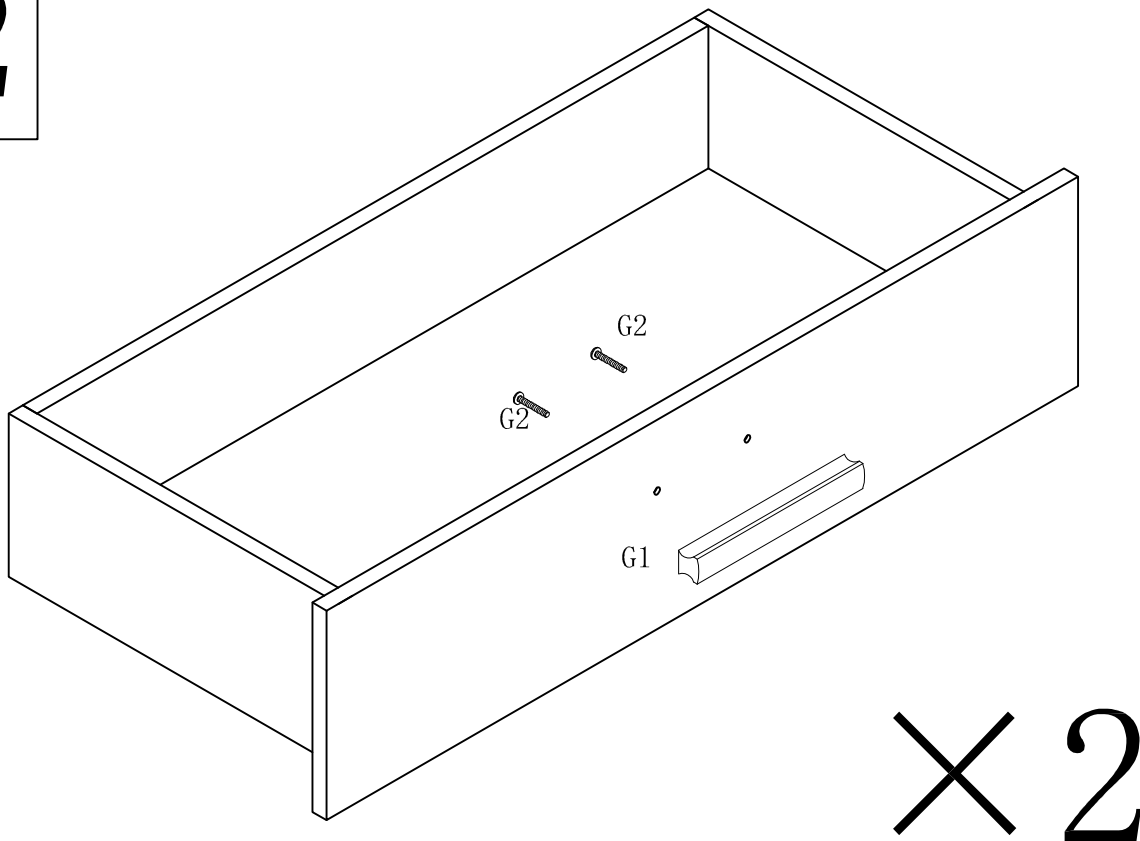


8pcs

# 11

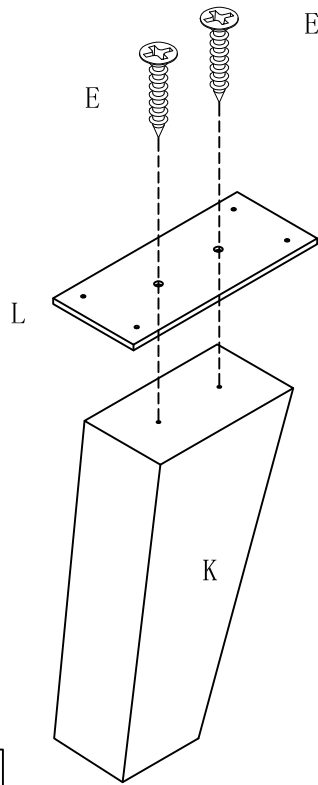


# 12

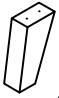






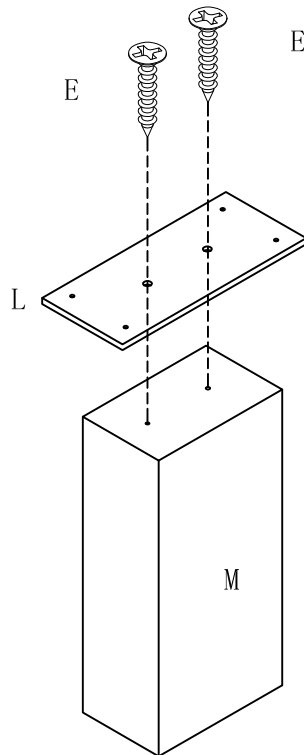
# 13






× 4

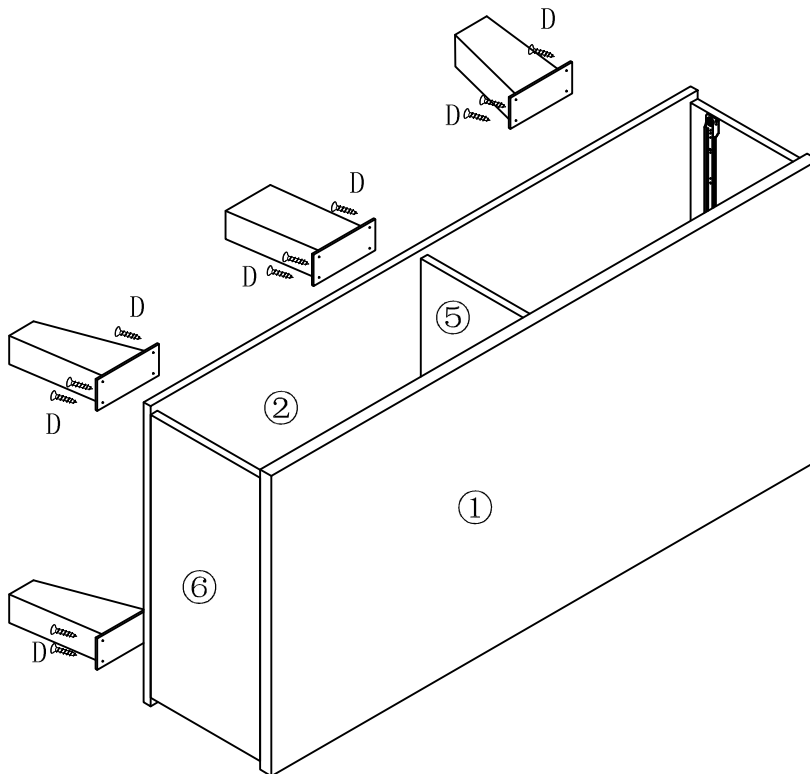
K  4pcs	L  4pcs	E $\Phi 3.5 \times 25$  8pcs
---	--	---


# 14



M  1pcs	L  1pcs	E $\Phi 3.5 \times 25$  2pcs
--	--	---

# 15



D  $\varnothing 3.5 \times 14$   
  
20pcs

# 16

