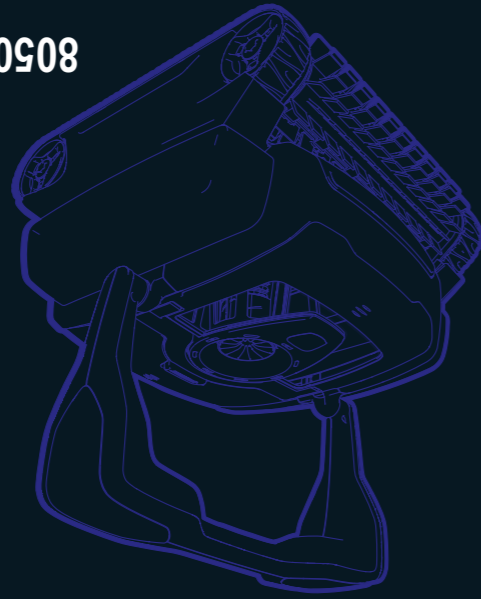


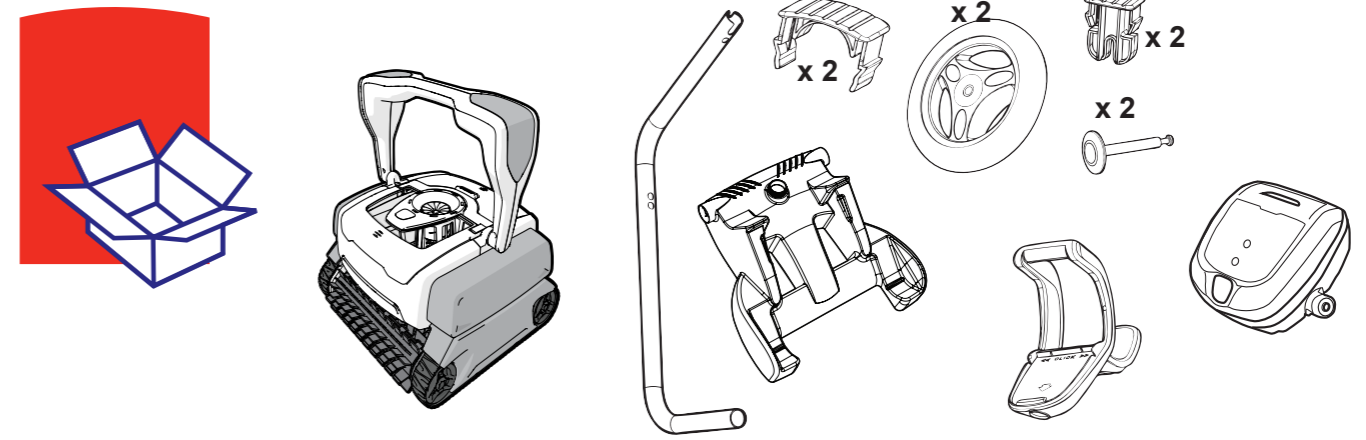
TYPE EM27--

8050 Sport



Quick Start Guide
Guide de démarrage rapide
Guía rápida de inicio rápido

ROBOTIC
PREMIUM ROBOTIC POOL CLEANER



Before You Start Avant de Commencer Antes de Comenzar



Read the Manual and all Safety Warnings

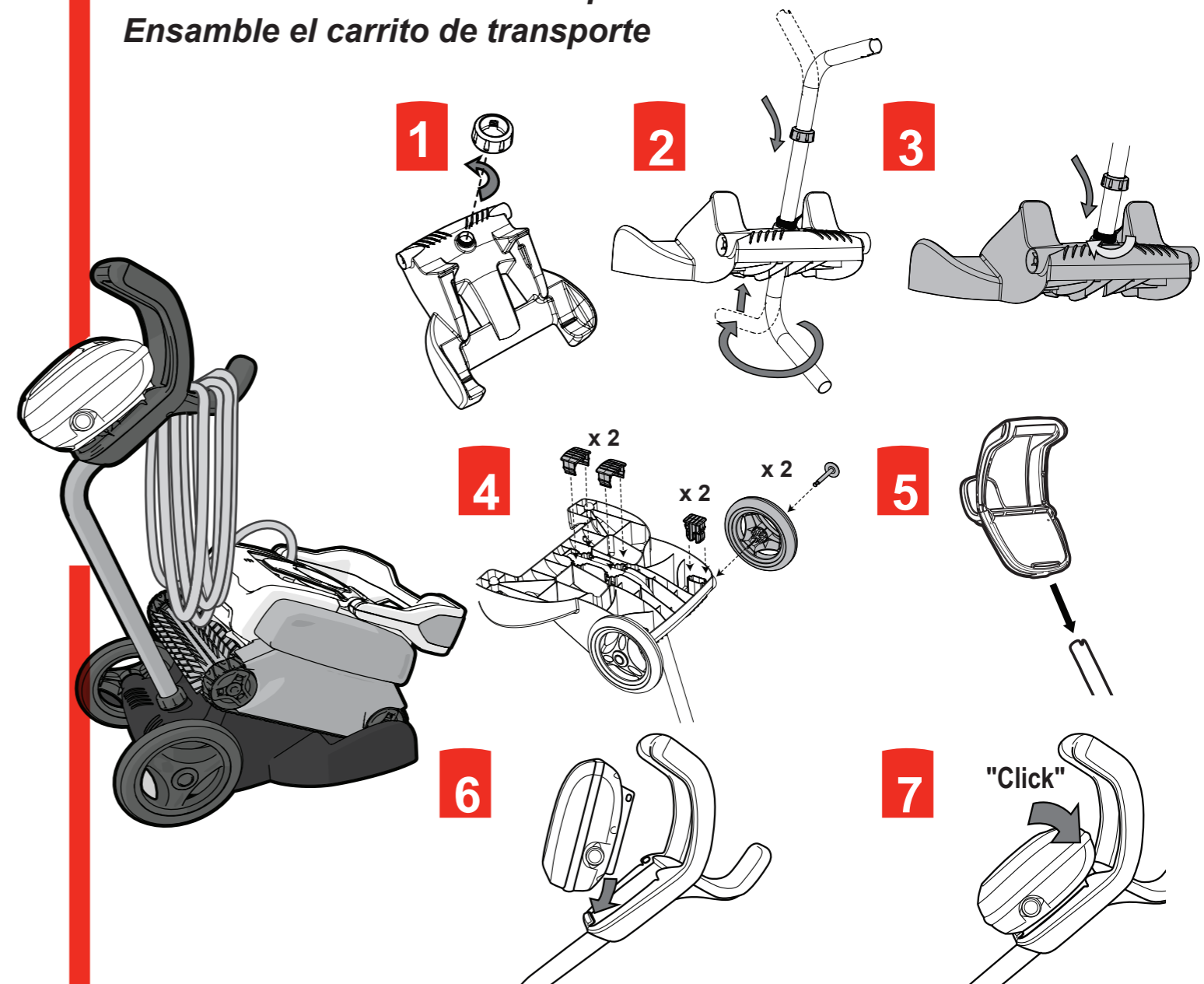
Lire le manuel et tous les avertissements

Leer todo el manual y los advertencias

Assemble the Caddy

Assembler le chariot de transport

Ensamble el carrito de transporte



For complete installation instructions, please refer to the owner's manual.

Pour obtenir les instructions complètes, veuillez voir le manuel d'utilisation.

Para obtener instrucciones completas de instalación, por favor, ver el manual del propietario.

Zodiac Pool Systems, Inc.
2620 Commerce Way
Vista, CA 92081-8438 USA
1-800-822-7933

www.PolarisPool.com

Zodiac Pool Systems Canada, Inc.
2115 South Service Road West Unit 3,
Oakville ON
L6L 5W2 CANADA
1-888-647-4004

www.polarispool.ca



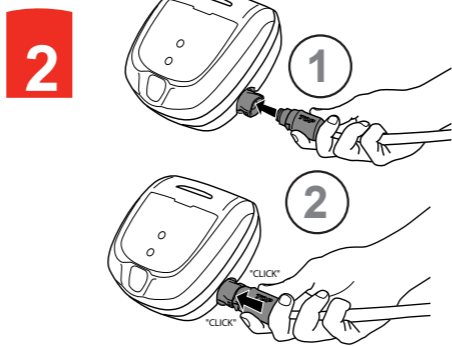
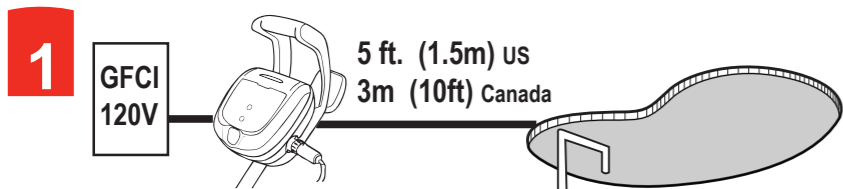
Never start the cleaner unless it is fully submerged in the water. Doing so will void the warranty and may cause severe damage to the cleaner motors.

Ne jamais allumer le nettoyeur, à moins qu'il ne soit complètement immergé dans l'eau. Si tel est le cas, la garantie sera annulée et cela pourrait gravement endommager les moteurs du nettoyeur.

Nunca encienda el limpiador a menos que se encuentre completamente sumergido en agua. Si lo hace, anulará la garantía y puede ocasionar graves daños a los motores del limpiador.

Connect Floating Cable

Brancher le câble flottant
Conecte el cable flotante



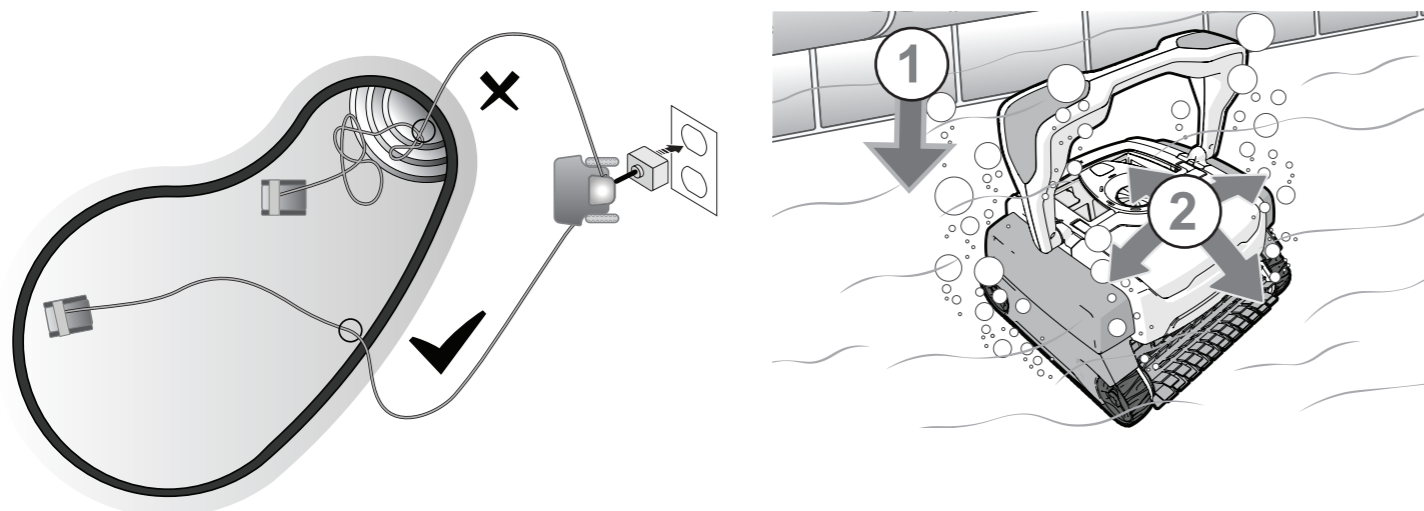
Submerge in Pool

Submerger dans la piscine
Sumerja en la piscina

(1) Submerge in the pool.
(2) Wait for bubbles to stop completely, then let cleaner sink to the bottom of the pool.

(1) Submerger dans la piscine.
(2) Attendre que les bulles cessent complètement et laisser le nettoyeur couler jusqu'au fond de la piscine.

(1) Sumerja en la piscina.
(2) Espere a que desaparezcana por completo las burbujas, y después deje que el limpiador se hunda hasta el fondo de la piscina.



Start Cleaning

Démarrer le nettoyage
Comience a limpiar

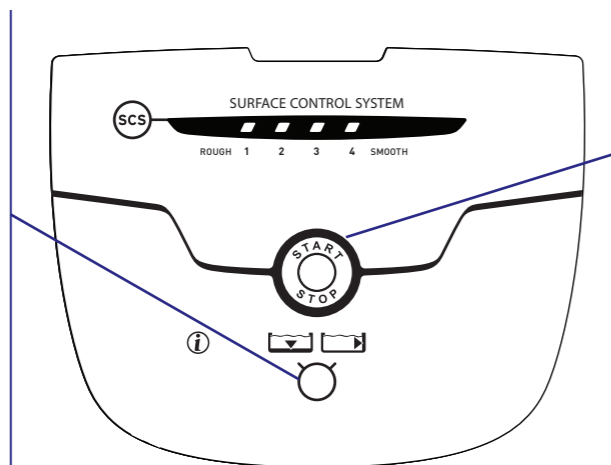
1 Cleaning Surface
Surface de nettoyage
Superficie de limpieza



Floor
Fond uniquement
Solo el fondo



Floor, Walls, Waterline
Fond, parois, et surface de l'eau
Fondo y lados



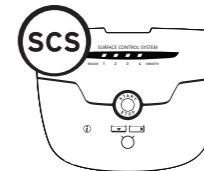
2 Start
Démarrer
Inicio



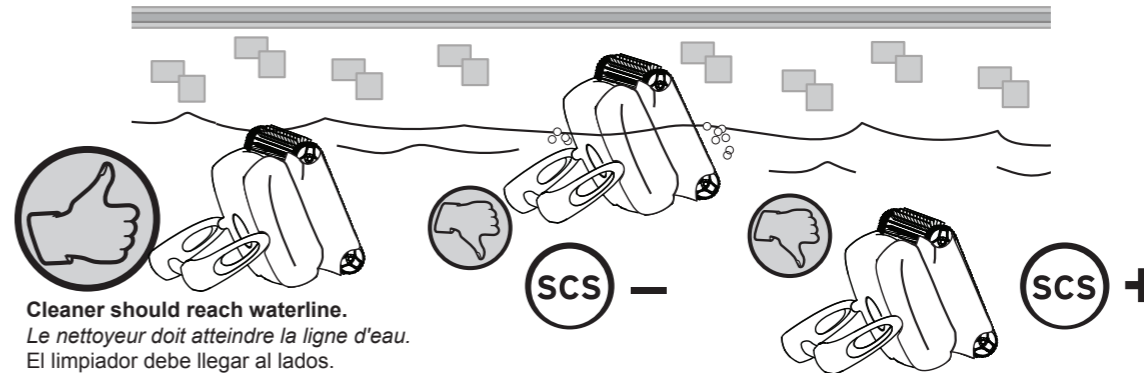
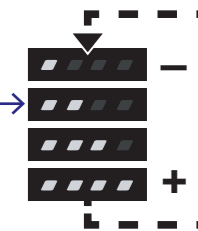
Check Wall Climbing (SCS)

Vérifier l'escalade des murs (SCS)

Comprobar la escalar de las paredes (SCS)



Default Setting
Réglage par défaut
Configuración predeterminada



Cleaner should reach waterline.
Le nettoyeur doit atteindre la ligne d'eau.
El limpiador debe llegar al lados.

Remove from Pool

Enlever de la piscine
Retirar de la piscina

Never lift the cleaner out of the pool by the floating cable.
Ne jamais retirer le robot nettoyeur de la piscine en tirant sur le câble flottant.
No levante nunca el limpiador de la piscina por medio del cable flotante.



Unplug & Untangle

Débrancher & démêler
Desconecte & desenrede



Clean the Filter

Nettoyer le filtre
Limpie el filtro

