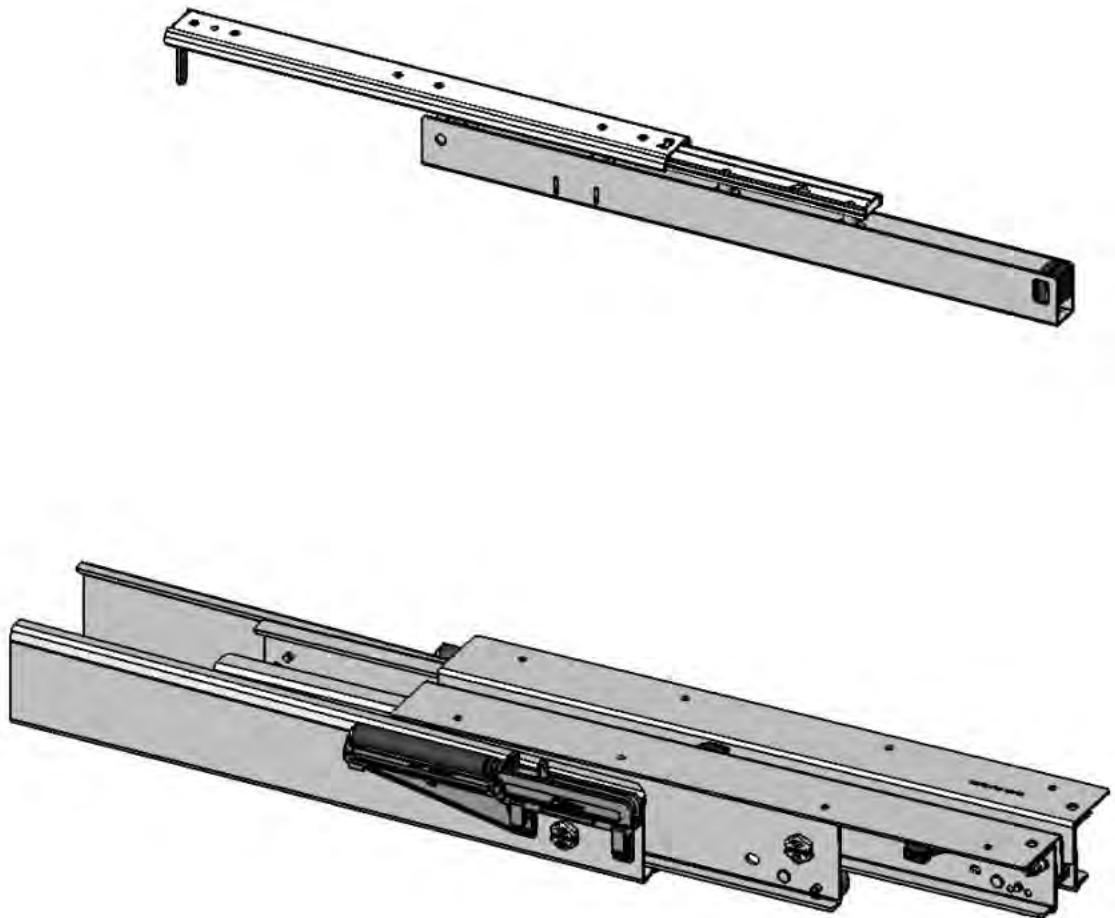


**FR777 Differenzial-Kulissenauszug**  
**Bodenmontage, 200 kg Tragkraft, mit Gegenführung**

**FR777 Progressive-Action Pantry Pull-out, Bottom Mount**  
**450 lbs. Capacity, with Matching Top Guide**



LGA getestet nach DIN 4554  
mit 50.000 Doppelhüben



LGA tested according to DIN 4554 standard  
at 50.000 Double Cycles

## Befestigung

+ FR777 Differenzial-Kulissenanzug am Korpus lt. Einbauzeichnung **1, 1a** und **Bohrbild 1b** befestigen.

**Wichtig:** verwenden Sie am hinteren Befestigungspunkt von FR777, wegen der hohen Belastbarkeit (200 kg), unbedingt M6 Schrauben (DIN 931 o. DIN 7985A) und Einschlagmuttern.

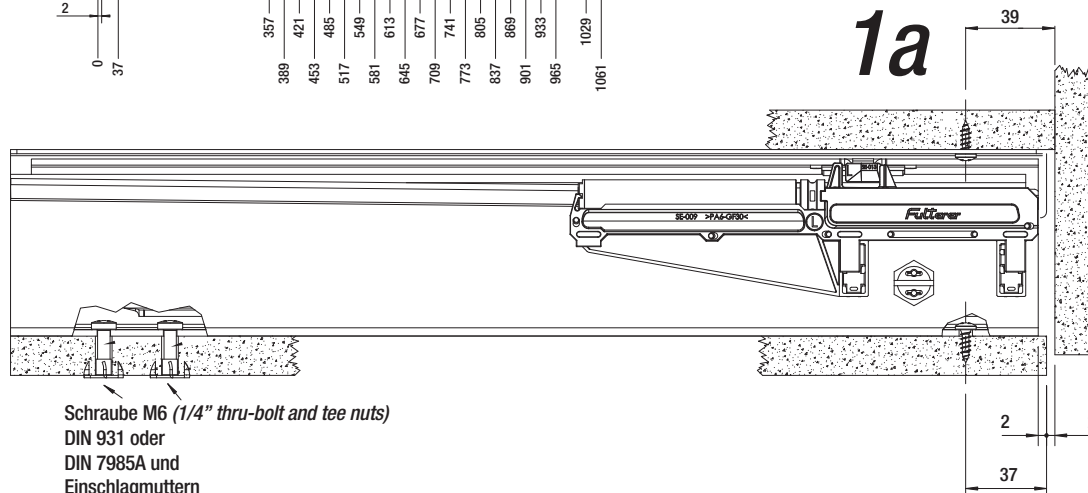
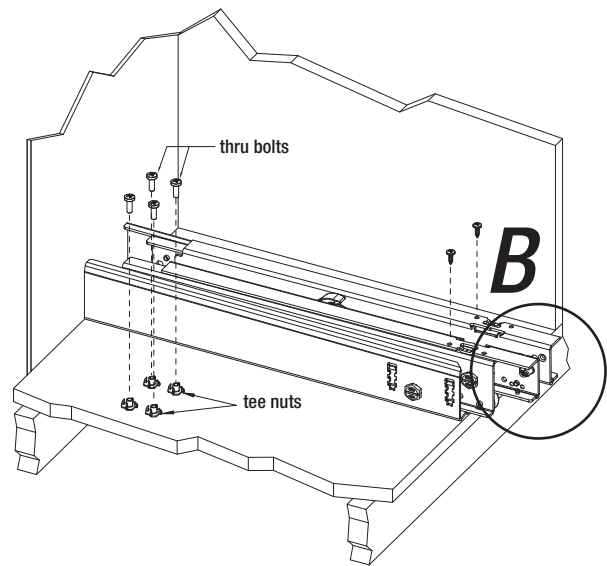
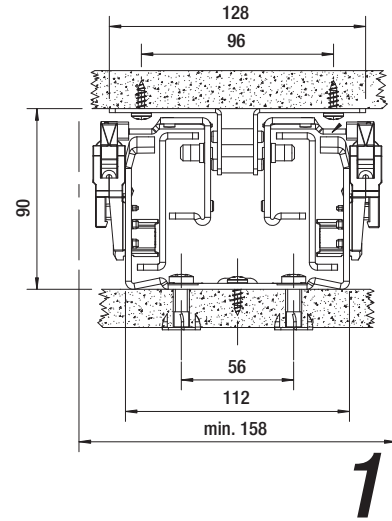
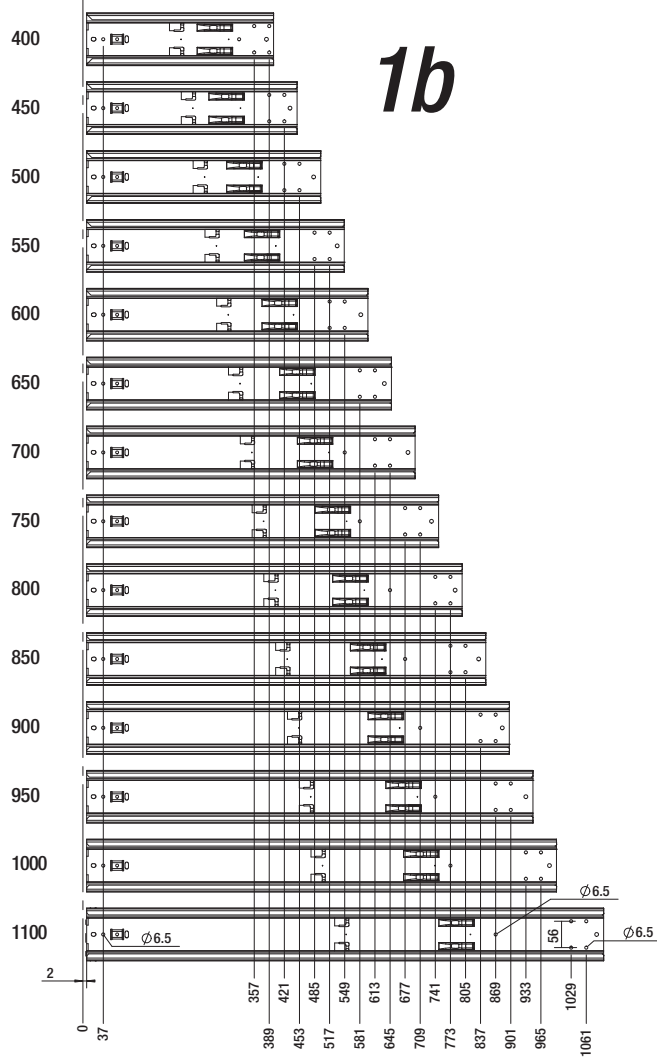
## Mounting

+ FR777 Progressive-Action Pantry-Pullout Drawerslide mounts in cabinet as per drawing **1, 1a** and according to the **hole locations 1b**.

**Important:** It is essential, due to the high weight capacity of 450 lb, that on the back mounting points M6 thru bolts (DIN 931 or 7985A) and tee nuts are used. (or 1/4"-20)

## Bohrbilder / Hole Locations

Länge / Length mm Korpusprofil / Cabinet Profile

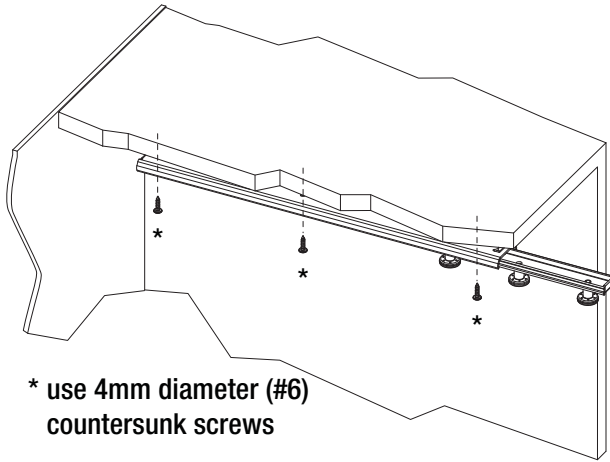


### Befestigung

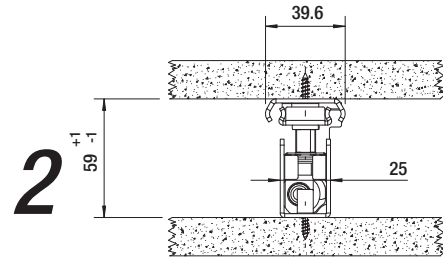
+ Gegenführung am Korpus lt.  
Einbauzeichnung 2, 2a befestigen.

### Mounting

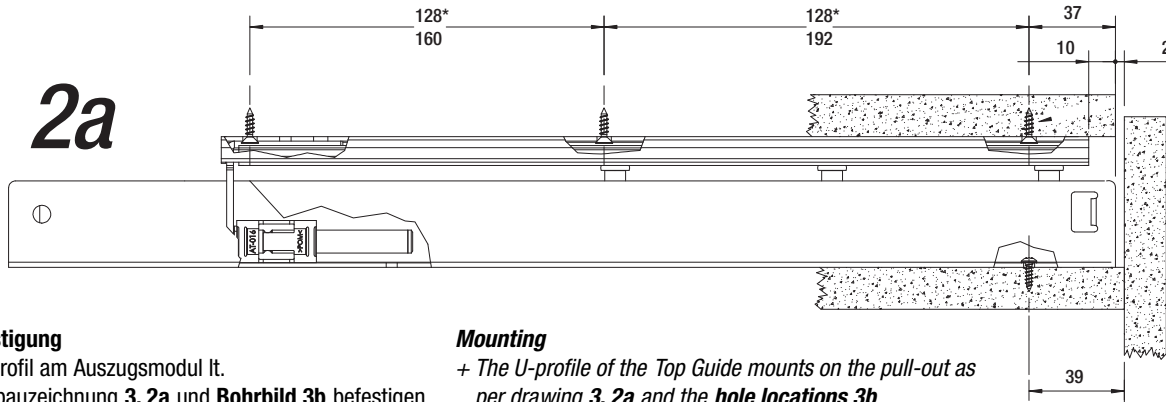
+ The Top Guide mounts as per drawing 2, 2a



\* use 4mm diameter (#6)  
countersunk screws



\* Nur bei Längen 400 und 450mm  
\* Only lengths 400 and 450mm



### Befestigung

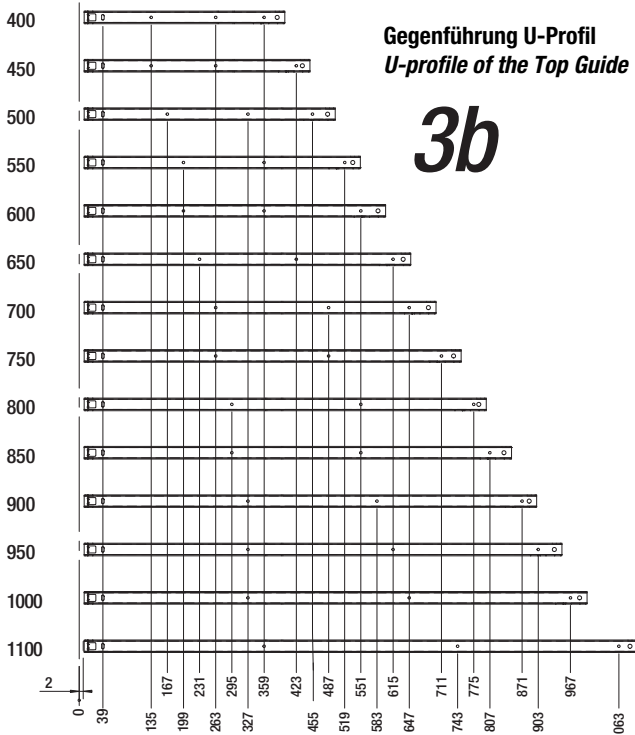
+ U-Profil am Auszugsmodul lt.  
Einbauzeichnung 3, 2a und Bohrbild 3b befestigen.

### Mounting

+ The U-profile of the Top Guide mounts on the pull-out as  
per drawing 3, 2a and the hole locations 3b.

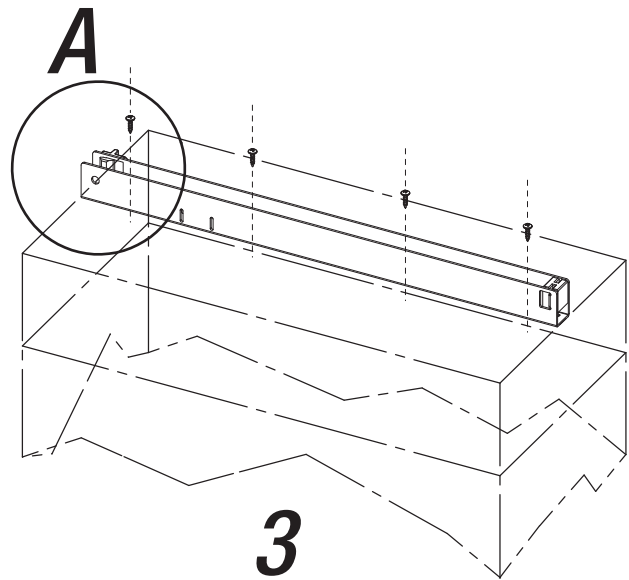
## Bohrbilder / Hole Locations

Länge / Length mm



Gegenführung U-Profil  
U-profile of the Top Guide

### 3b



### 3

## Befestigung

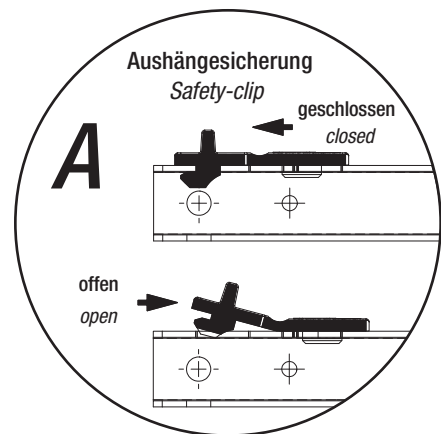
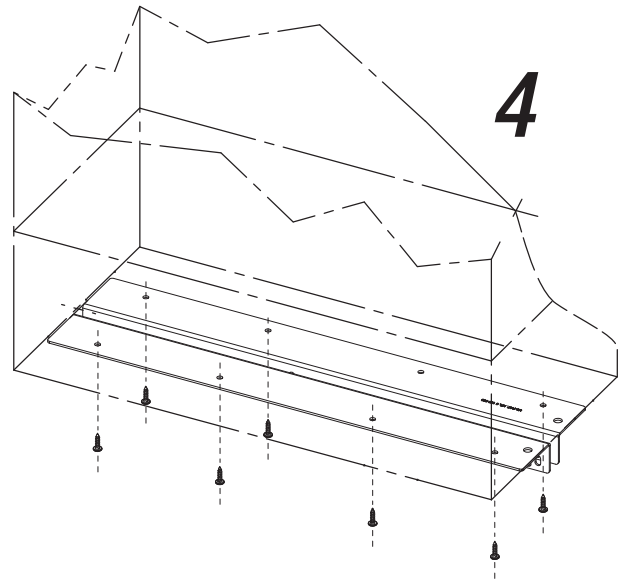
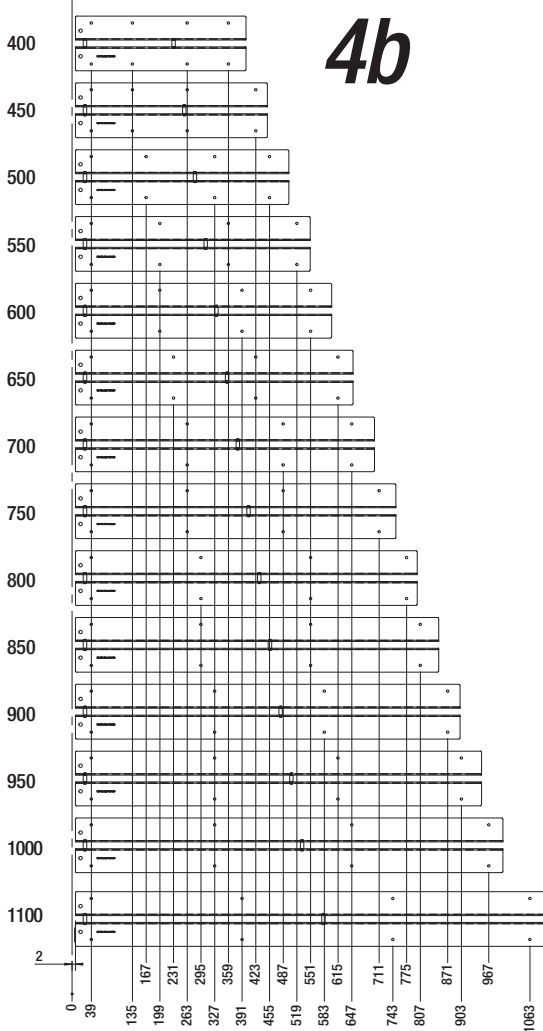
- + Adapter am Auszugsmodul lt. Einbauzeichnung 4, 1a und Bohrbild 4b befestigen.

## Mounting

- + The Adapter mounts on the pull-out as per drawing 4, 1a and according to the hole locations 4b.

## Bohrbilder / Hole Locations

Länge / Length mm

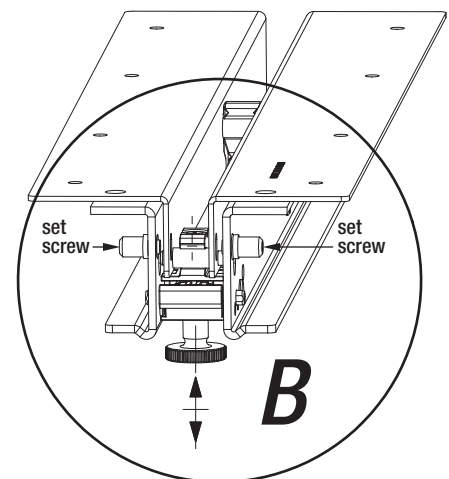


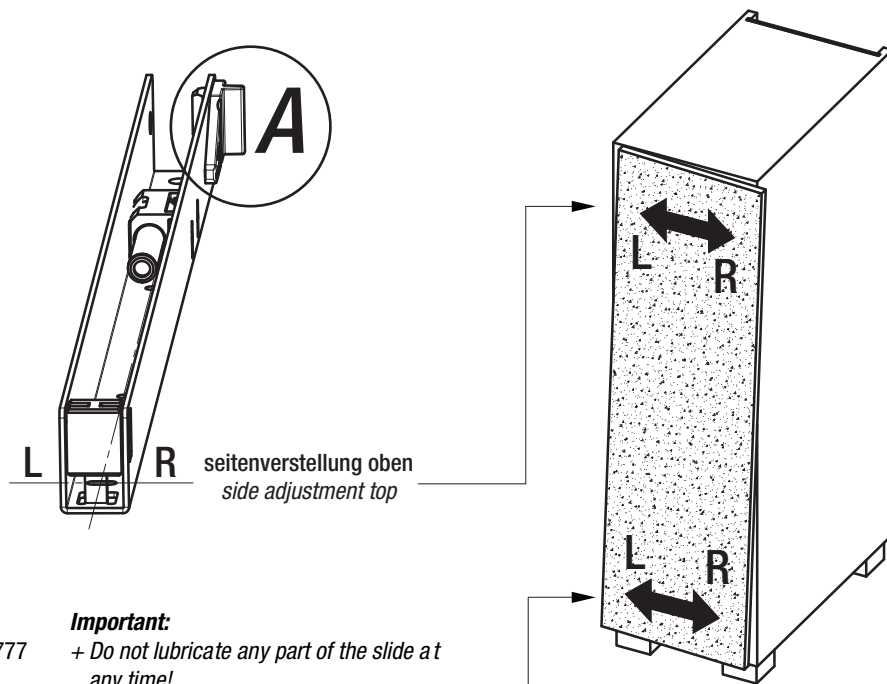
## Einsetzen

- + Die folgenden Einstellungen sind werkseitig bereits eingestellt: Bitte prüfen Sie vor dem Einsetzen, daß die Aushängesicherung am U-Profil der Gegenführung offen ist (Fig. A), die Winkelverstellung am FR777 ganz unten ist (Fig. B) und die Inbusschrauben für die Adapter-Fixierung (Fig. B) offen sind.
- + Auszugsmodul einsetzen und bis zum Anschlag aufschieben.
- + Aushängesicherung am U-Profil der Gegenführung schließen (Fig. A).
- + Inbusschrauben für die Adapter-Fixierung (Fig. B) eindrehen, ist gleichzeitig auch Seitenverstellung.
- + Winkelverstellung am FR777 (Fig. B) einstellen.

## Mounting

- + The following adjustments should already be pre-adjusted: Please check before inserting pull-out unit that the safety clip on the U-profile of the Top Guide is open (Illustration A) and the height-adjustment is all the way down (Illustration B).
- + Also check that the adapter set screws are backed out far enough (Illustration B).
- + Insert the slide-out unit all the way to the end stop.
- + Close safety-clip on the U-profile of the Top Guide (Illustration A).
- + Tighten the adapter set screws at the same time adjusting the side to side position (Illustration B).
- + Adjust the height position on the FR777 as per (Illustration B).





**Zu beachten:**

+ Die Laufbahnen der Führung FR777 dürfen nicht geschmiert werden.

**Important:**

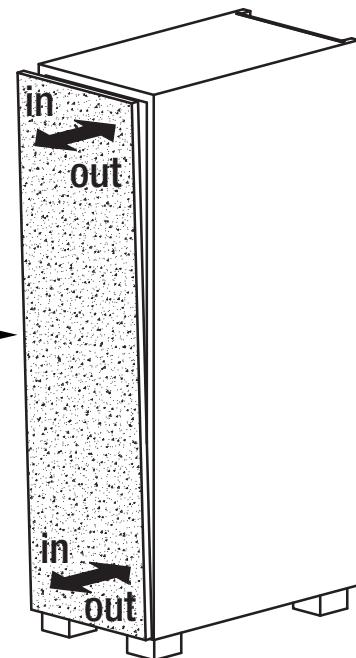
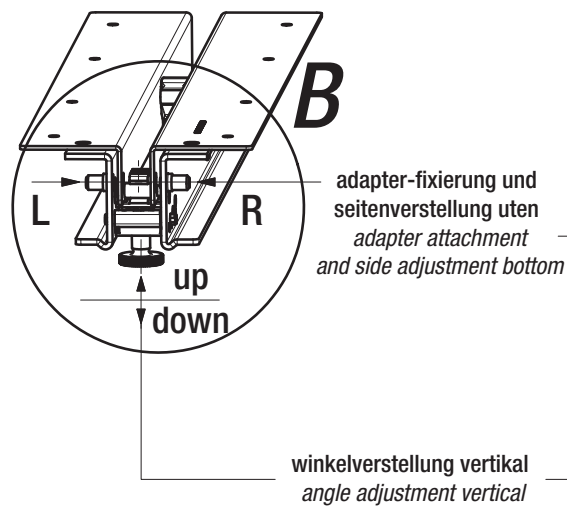
+ Do not lubricate any part of the slide at any time!

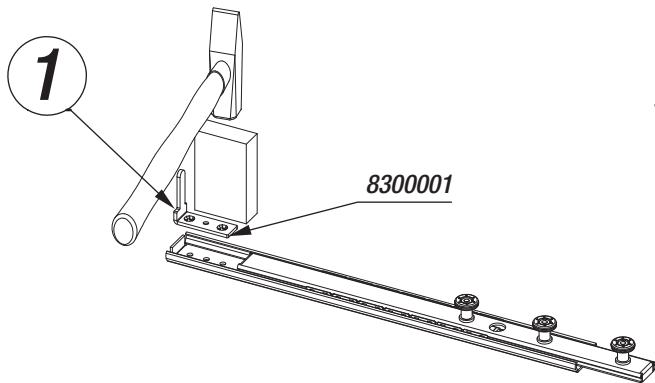
**Optionen**

+ Easy-Close Dämpfungssystem  
**Art.Nr. 000003430** bestehend aus  
(6200519 + 520, 8300004 + 05,  
6200516, 8300001)

**Options**

+ Easy-close damping-system  
**Order Number 000003430** consisting of  
(6200519 + 520, 8300004 + 05,  
6200516, 8300001)



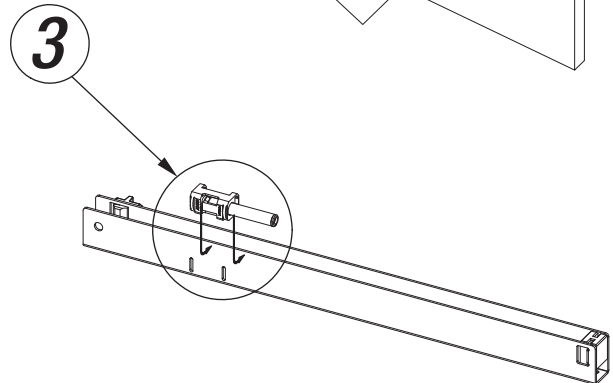
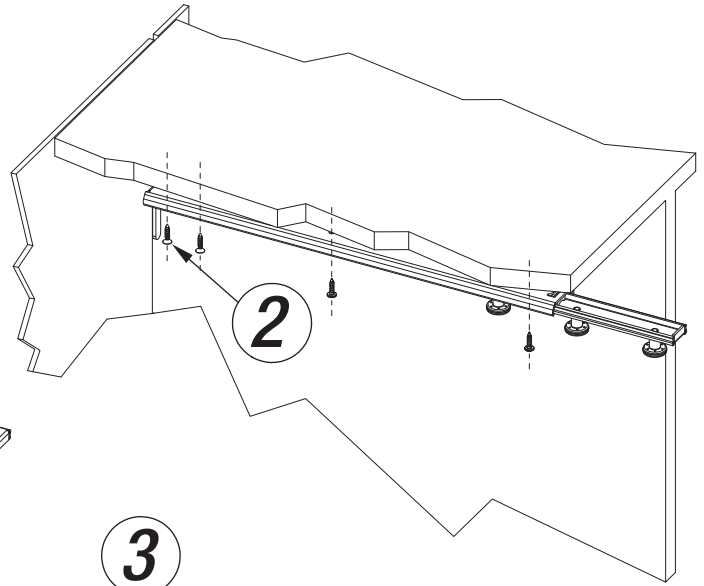
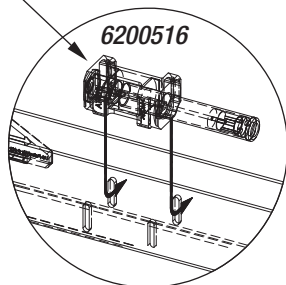


**Achtung:**

clipfeder führungsseitig rechts-kolbenstange beim einschieben des ladenteils (tragrahmens) in geschlossenem zustand

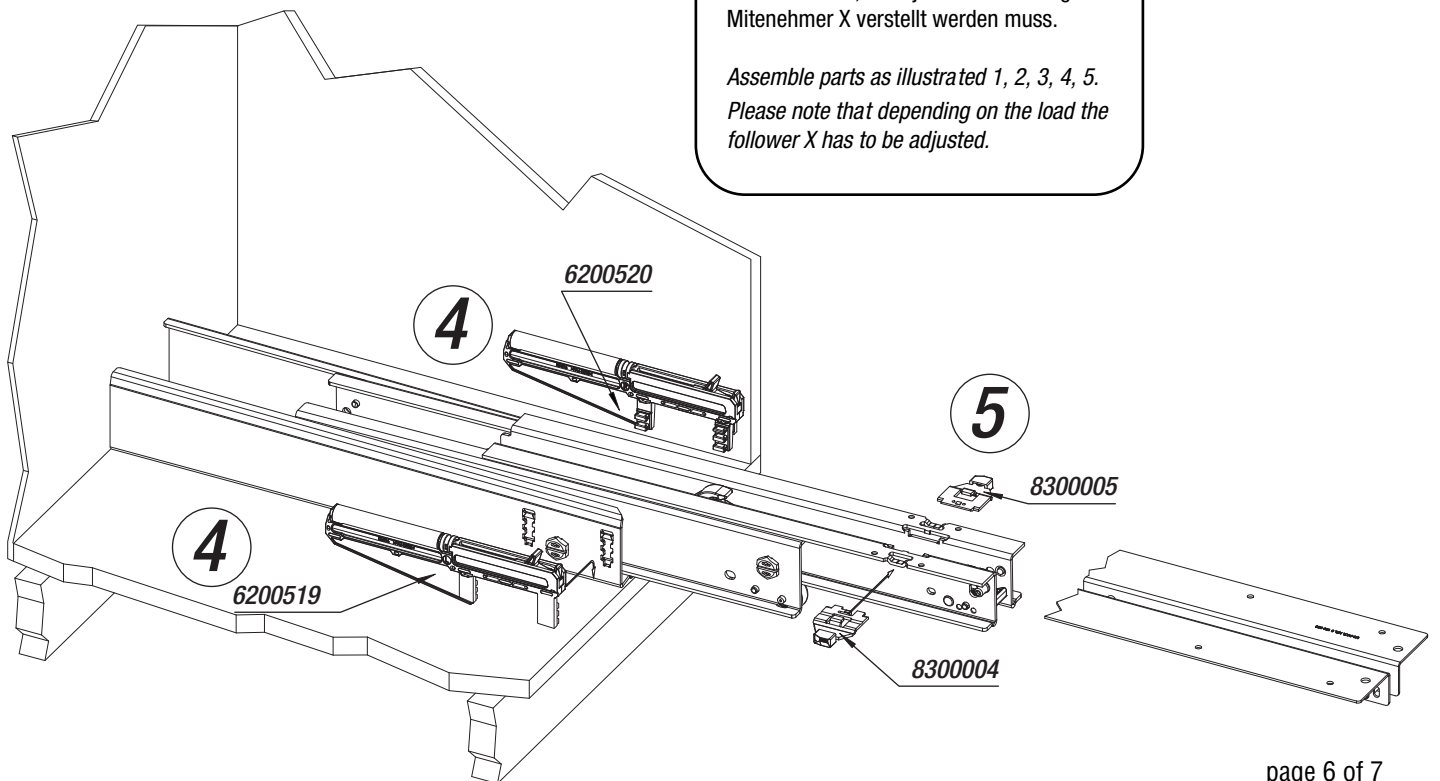
**Caution:**

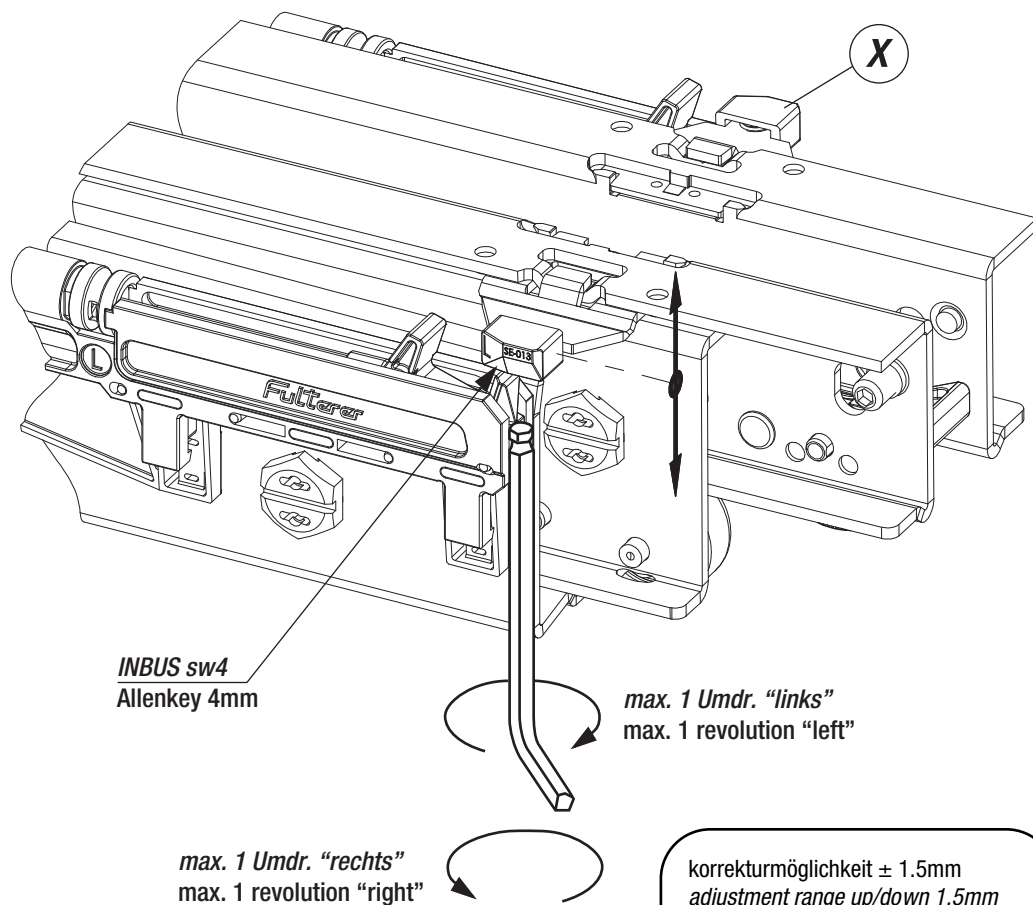
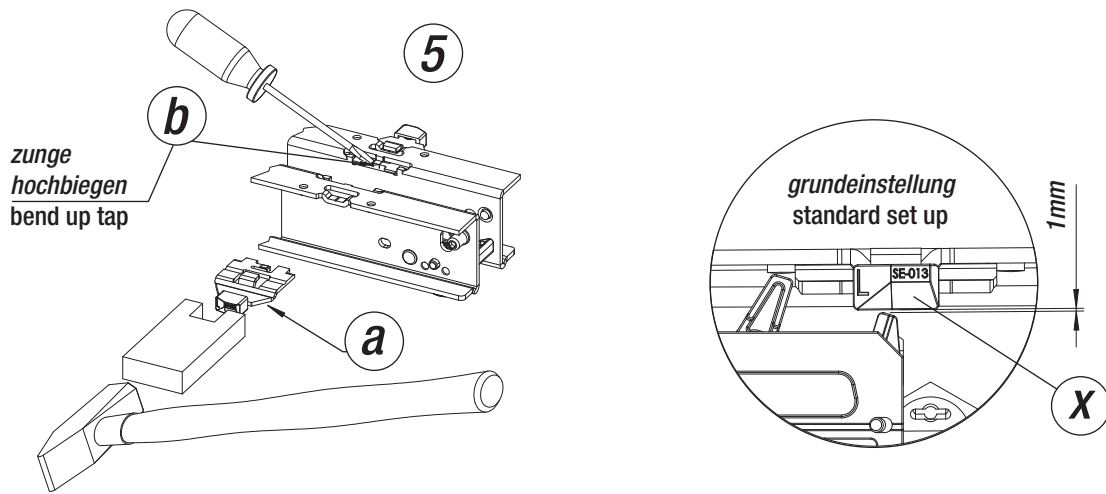
clip springs on the right side clip into place with piston in closed position only, to avoid piston rod



Teile montieren wie gezeigt 1, 2, 3, 4, 5.  
 Bitte beachten, dass je nach Belastung der Mitenehmer X verstellt werden muss.

*Assemble parts as illustrated 1, 2, 3, 4, 5.  
 Please note that depending on the load the follower X has to be adjusted.*





korrekturmöglichkeit  $\pm 1.5\text{mm}$   
adjustment range up/down 1.5mm  
länge / length 400 - 650 nach / to +  
länge / length 700 - 1100 nach / to -  
max. belastung / load cap. nach / to +