

# SLIDING TRIPLE SOFT-CLOSE WASTE BINS

*Inspect all parts and read all instructions prior to beginning assembly and installation.*

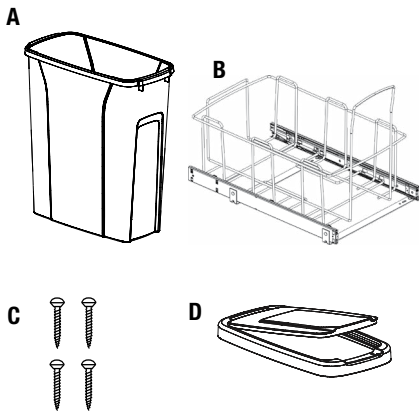
- 1 Place sliding assembly on cabinet floor, right behind the back edge of the cabinet face frame. If installing in a frameless cabinet, **A** measure 1/2" to 3/4" back from front of cabinet opening, and align sliding base assembly parallel to cabinet opening. Close door to make sure the assembly will not hold cabinet door open. Also, check to see if unit will clear the door opening when fully extended. Once position is determined, fasten in place using four mounting screws provided and the Phillips head screwdriver.

**Optional step:** Mark placement of mounting holes with a pencil, remove sliding base assembly and drill pilot holes for fastening screws. Place sliding base assembly back into position and fasten with the provided screws.

- 2 Insert bins into cages. Place lids on top of bins (if supplied). The orientation of your bins is demonstrated in the Top View chart below. If your unit does not come pre-packed with lids and you would like lids, visit [www.kv.com](http://www.kv.com) to purchase the lids you require. Installation is now complete.

## Parts Included

- A. Waste Bin(s) (3)
- B. Sliding Assembly
- C. Mounting Screws (4)
- D. Lids (if supplied)



## Tools Required

- Phillips Screwdriver
- Tape Measure
- Pencil

## Optional

- Drill with 1/16" bit for Pilot Holes

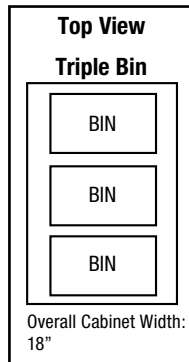
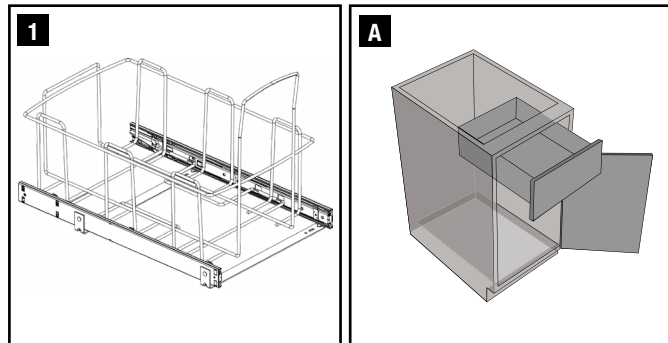
## Product Assemblies

SCB-15-3-20



KNAP & VOGT.

2700 Oak Industrial Drive NE, Grand Rapids, MI 49505 USA  
800.253.1561 • 616.459.3311 • [www.kv.com](http://www.kv.com)



# CONJUNTO DESLIZANTE DE TRES CESTOS CON CIERRE SUAVE

## Instrucciones de Instalación

Inspeccionar todas las piezas y leer todas las instrucciones antes de comenzar a ensamblar e instalar.

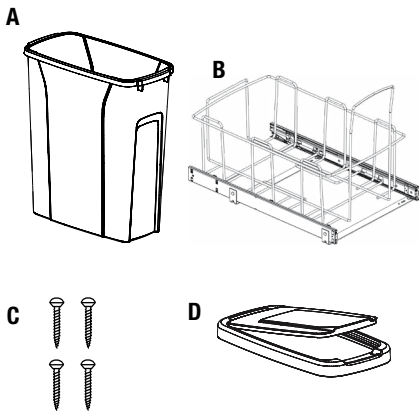
- 1 Coloque el conjunto deslizante en el piso del gabinete, justo detrás del borde posterior del marco frontal del gabinete. Al instalar en un gabinete sin marco, medir de 1/2" a 3/4" hacia atrás a partir del frente de la apertura del gabinete y alinear el conjunto de base deslizante en paralelo a la apertura del gabinete. Cerrar la puerta para asegurarse de que el conjunto no mantendrá la puerta del gabinete abierta. Revisar también si la unidad dejará libre la apertura de la puerta al extenderse completamente. Una vez determinada la posición, atornillar en el lugar con los cuatro tornillos de montaje suministrados y un destornillador Phillips.

**Paso opcional:** Marcar con lápiz los lugares de los orificios de montaje, quitar el conjunto de base deslizante y taladrar orificios guía para los tornillos fijadores. Colocar de nuevo el conjunto de base deslizante en su posición y fijar con los tornillos suministrados.

- 2 Insertar los cestos en el soporte de alambre. Colocar las tapas (si se suministran) encima de los cestos. La orientación en que se deben colocar los cestos se muestra en la Vista Superior de la tabla a continuación. Si la unidad suya viene sin tapas y usted las desea, visite [www.kv.com](http://www.kv.com) para comprarlas. La instalación está ahora terminada.

### Piezas incluidas

- A. Cestos de basura (3)
- B. Conjunto deslizante
- C. Tornillos de montaje (4)
- D. Tapas (si se suministran)



### Herramientas necesarias

- Destornillador Phillips
- Cinta de medir
- Lápiz

### Opcional

- Taladro con broca de 1/16" (1.5 mm) para abrir los orificios guía

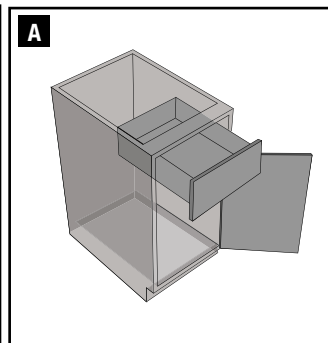
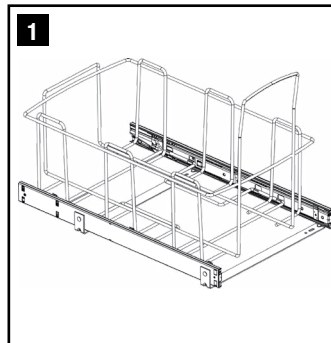
### Ensamblajes de productos

SBC-15-3-20



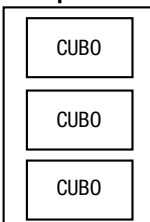
KNAPE & VOGT

2700 Oak Industrial Drive NE, Grand Rapids, MI 49505 USA  
800.253.1561 • 616.459.3311 • [www.kv.com](http://www.kv.com)



### Top View

#### Triple Bin

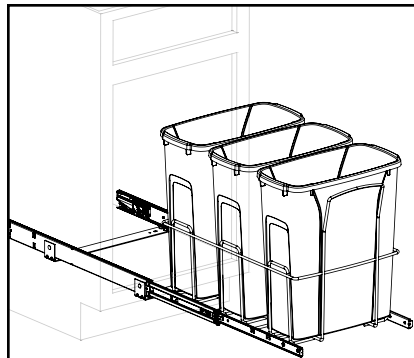


Ancho total del gabinete:  
45,7 cm

# POUBELLES COULISSANTES TRIPLES AVEC FERMETURE AMORTIE

## Guide d'installation

Inspectez toutes les pièces et lisez toutes les instructions avant de commencer l'assemblage et l'installation

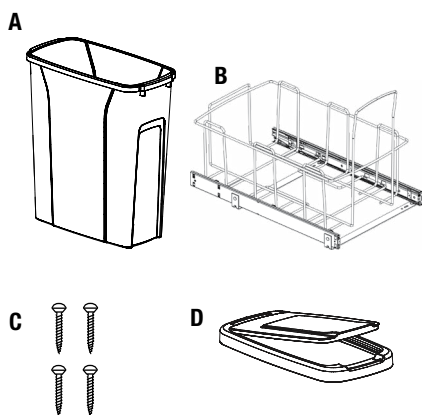


- 1 Disposez l'ensemble de coulisses sur le plancher de l'armoire, juste derrière le côté arrière du cadre avant de l'armoire. Si l'installation se fait dans une armoire sans cadre, **A** mesurez 1/2 po à 3/4 po à partir de l'avant de l'ouverture de l'armoire et alignez l'ensemble de la base coulissante parallèle à l'ouverture de l'armoire. Fermez la porte pour s'assurer que l'ensemble ne l'empêche de fermer. Aussi, vérifiez pour voir si l'ensemble dépasse l'ouverture de la porte lorsqu'il est entièrement déployé. Une fois que la position est déterminée, fixez-la avec les quatre vis de fixation incluses en utilisant un tournevis Phillips.

- 2 **Étape facultative:** Tracez l'emplacement des trous de fixation avec un crayon, enlevez l'ensemble de la base coulissante et percez des trous de guidage pour les vis de fixation. Remplacez l'ensemble de la base coulissante en place et fixez-la avec les vis fournies.

Insérez les bacs dans le support. Placer les couvercles sur le dessus des bacs (si inclus). L'orientation de vos bacs est indiquée dans le diagramme ci-dessous. Si votre produit n'inclut pas de couvercles et que vous voulez vous en procurer, visitez

[www.kv.com](http://www.kv.com) afin d'acheter les couvercles dont vous avez besoin. L'installation est maintenant terminée.



### Outils requis

- Tournevis Phillips
- Ruban à mesurer
- Crayon

### Optionnel

- Visser avec foret 1/16 po pour les trous de guidage

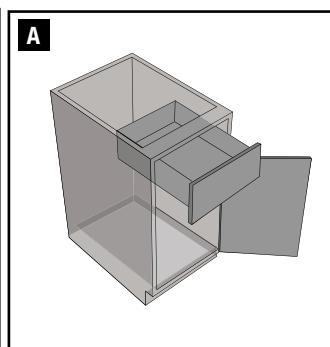
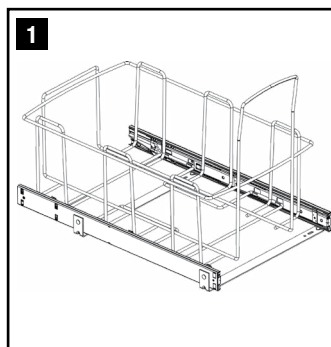
### Produits d'assemblage

SBC-15-3-20



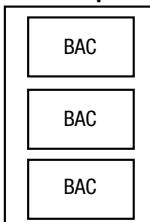
KNAPE & VOGT

2700 Oak Industrial Drive NE, Grand Rapids, MI 49505 USA  
800.253.1561 • 616.459.3311 • [www.kv.com](http://www.kv.com)



### Vue de dessus

#### Bac triple



Largeur totale de l'armoire: 18 po