

10. With double sided tape provided, place tape as shown on outside of brackets where door would attach.

Avec la bande adhésive à double côté fournie, placer la bande (suivant l'illustration) sur l'extérieur des supports à l'endroit où la porte serait attachée.

Con la cinta de doble cara que se proporciona, coloque la cinta como se muestra por fuera de los soportes en donde la puerta será montada.

11. Once tape is in place simply place door into position. Be careful to align by eyesight referencing surrounding cabinet doors and drawers. Once location is determined firmly press door into place. While making sure that the tape is securely holding the door in place, slowly pull cabinet door open from bottom.

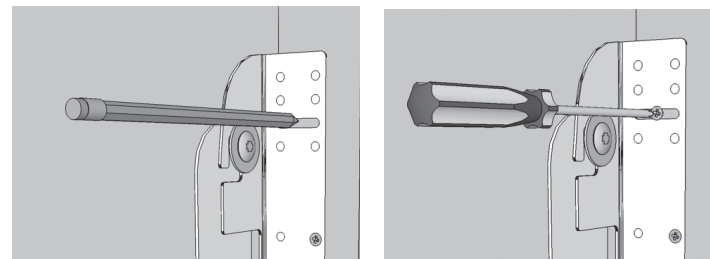
Une fois que la bande adhésive est placée, mettre la porte au bon endroit. Faire attention d'aligner en faisant référence aux portes de caisson et tiroirs adjacents. Une fois que l'endroit est déterminé, appuyer fermement sur la porte à l'endroit choisi. Tout en s'assurant que la bande adhésive tienne solidement la porte en place, ouvrir lentement la porte du caisson par le bas.

Una vez que la cinta esté en su lugar, simplemente coloque la puerta en posición. Tenga cuidado de alinear a la vista con referencia a las puertas de gabinetes y cajones que le rodean. Una vez que la ubicación se determine presione firmemente la puerta en su lugar mientras que se cerciora de que la cinta esté sosteniendo con seguridad la puerta en lugar, ligeramente jale de la puerta del gabinete que está abierta por la parte inferior.

12. Use (4) #6 x 1/2 wood screws provided to fasten brackets to door.
Note: remember to only screw into the thick portion of the door.

Utiliser les quatre vis à bois #6 x 1/2 fournies pour attacher le support à la porte. Note: ne pas oublier de visser seulement dans la partie épaisse de la porte.

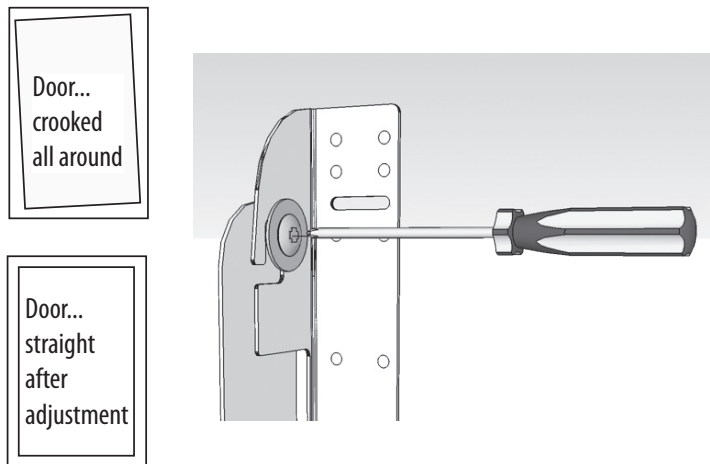
Utilice los tornillos de madera que se proporcionan (4)#6 x 1/2, para sujetar los soportes a la puerta. Nota: recuerde solo atornillar a la parte gruesa de la puerta.



13. To adjust cabinet door, loosen screws connecting Door Brackets to Support L-Brackets. After alignment, re-tighten screws.

Pour ajuster la porte du caisson, desserrer les vis reliant les supports de porte aux équerres de support. Après avoir terminé l'alignement, resserrer les vis.

Para ajustar la puerta de gabinete, afloje los tornillos que se sujetan a los soportes de la puerta hacia el soporte en forma de L. Después de alinear, reapriete los tornillos.



14. Insert waste container and begin to use.

Insérer la poubelle et commencer à l'utiliser.

Inserte el contenedor de basura el cual ya está listo para su uso.



WOOD BOTTOM MOUNT WASTE CONTAINER INSTALLATION INSTRUCTIONS

INSTRUCTIONS D'INSTALLATION POUBELLE AVEC MONTAGE PAR LE FOND EN BOIS

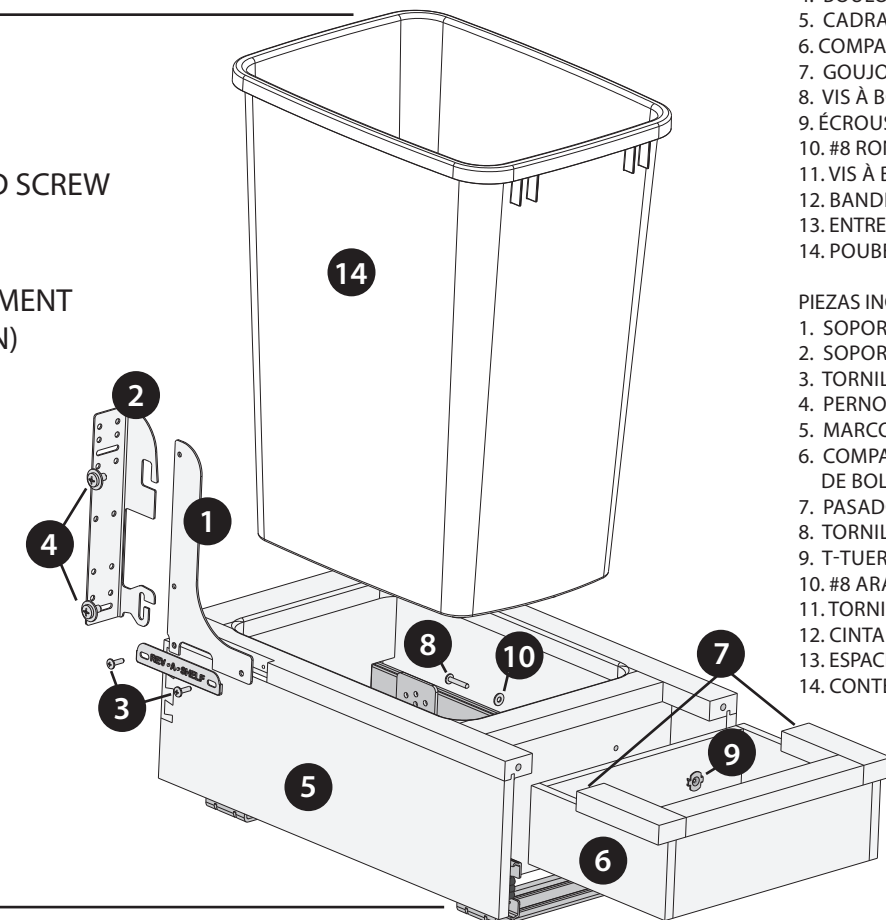
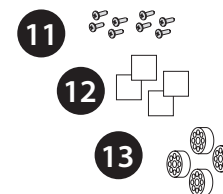
INSTRUCCIONES DE INSTALACIÓN PARA EL MONTAJE INFERIOR DEL CONTENEDOR DE BASURA DE MADERA

- PIÈCES INCLUSES:
1. ÉQUERRES DE SUPPORT
 2. SUPPORTS DES PORTES
 3. VIS TRUSS #8 X 5/8
 4. BOULONS DE 1.27 CM (1/2")
 5. CADRAGE EN BOIS
 6. COMPARTIMENT À SAC
 7. GOUJONS (NON MONTRÉ)
 8. VIS À BOIS #8 x 1" SCREW
 9. ÉCROUS EN T
 10. #8 RONDELLES
 11. VIS À BOIS #6 X 1/2
 12. BANDE ADHÉSIVE À DOUBLE
 13. ENTRETOISE
 14. POUBELLE ET COMMENCER

- PIEZAS INCLUIDAS:
1. SOPORTE EN FORMA DE L
 2. SOPORTES DE LA PUERTA
 3. TORNILLOS #8 X 5/8 BRAGUERO
 4. PERNOS DE 1/2"
 5. MARCO DE MADERA
 6. COMPARTIMIENTO POSTERIOR DE BOLSAS
 7. PASADORES (NO DEMOSTRADO)
 8. TORNILLOS #8 x 1"
 9. T-TUERCAS
 10. #8 ARANDELA
 11. TORNILLOS #6 X 1/2
 12. CINTA DE DOBLE CARA
 13. ESPACIADOR
 14. CONTENEDOR DE BASURA

PARTS INCLUDED:

1. L-BRACKET
2. DOOR BRACKET
3. #8 x 5/8" TRUSS HEAD SCREW
4. 1/2" BOLT
5. WOOD FRAME
6. REAR BAG COMPARTMENT
7. DOWEL (NOT SHOWN)
8. #8 x 1" SCREW
9. T-NUT
10. #8 WASHER
11. #6 x 1/2" SCREW
12. DOUBLE STICK TAPE
13. SPACER
14. WASTE CONTAINER



2409 Plantside Dr. • Jeffersontown, KY 40299
800-626-1126 • www.rev-a-shelf.com

1. Carefully remove cabinet door and hinges. **NOTE: this will allow you to mount your cabinet door to the waste container with provided hardware.**

Retirer avec précaution les portes et charnières des caissons. **NOTE: Cela vous permettra de monter la porte du caisson à la poubelle avec les pièces fournies.**

Quite cuidadosamente la puerta y las bisagras de gabinete. **NOTA: Esto permitirá que usted monte la puerta del gabinete al contenedor de basura con la herramienta proporcionada.**

2. Attach Support L-Bracket and hardware cover to wood frame with (2) #8 x 5/8 truss screws. (A) Repeat on opposite side.

Attacher les équerres de support et le couvercle des pièces au cadrage en bois avec deux vis truss #8 x 5/8. (A) Répéter l'opération sur le côté opposé.

Sujete el soporte en forma de L y el herraje cubierto al marco de madera con tornillos (2) #8 x 5/8 braguero. (A) Repita en lado opuesto.

3. Attach door brackets to the support L brackets with 1/2" bolts. (B)

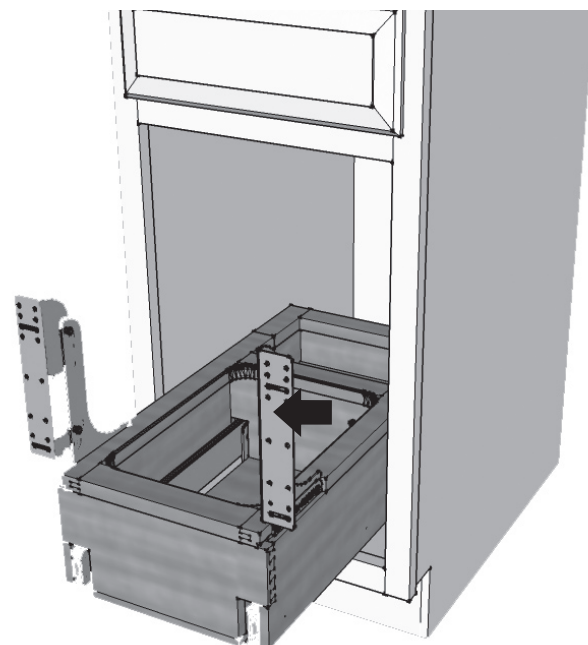
Attacher les supports des portes aux équerres de support avec des boulons de 1.27 cm (1/2"). (B)

Una los soportes de la puerta a los L-Soportes con pernos de 1/2". (B)

4. Attach rear bag compartment by inserting dowels into holes provided. Gently slide bag compartment into dowels and use t-nuts, washer and screws provided to fasten to wood frame.

Attacher le compartiment à sac arrière en insérant les goujons dans les trous fournis. Glisser doucement le compartiment à sac dans les goujons et utiliser des écrous en T, rondelles et vis fournis pour fixer au cadrage en bois.

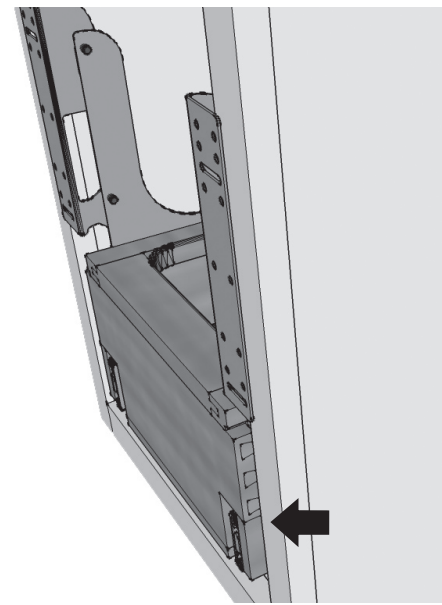
Sujete el compartimiento posterior de bolsas de la fijación insertando los pasadores en los agujeros proporcionados. Resbale suavemente el compartimiento de bolsas dentro de los pasadores y utilice las t-tuercas, la arandela y los tornillos proporcionados para sujetar al marco de madera.



5. Place wood frame inside of cabinet. Make sure that the end with the brackets is facing the front of the cabinet. (As shown)

Placer le cadrage en bois à l'intérieur du caisson. Assurez-vous que l'extrémité avec les supports fait face à l'avant du caisson. (Voir l'illustration)

Ponga el marco de madera dentro del gabinete. Asegúrese de que el extremo con los soportes esté de cara al frente del gabinete. (Como se muestra)



6. Align waste container frame so that it is centered inside the cabinet and as close to the front of the cabinet as possible. **Note: the front of the wood frame should not be past the opening of the cabinet. (As shown)**

Aligner le cadre de la poubelle pour qu'il soit centré à l'intérieur du caisson et aussi près de l'avant du caisson que possible. **Note : l'avant du cadrage en bois ne devraient pas être au delà de l'ouverture du caisson. (Voir l'illustration)**

Alinee el marco del contenedor de basura para centrarlo dentro del gabinete y como cerca del frente del gabinete como sea posible. **Nota: el frente del marco de madera no deben estar más allá de la abertura del gabinete. (Como se muestra)**

7. Hold back bottom bracket and pull product slightly out of the cabinet so the rear of the product can be screwed to the cabinet floor. (As shown)

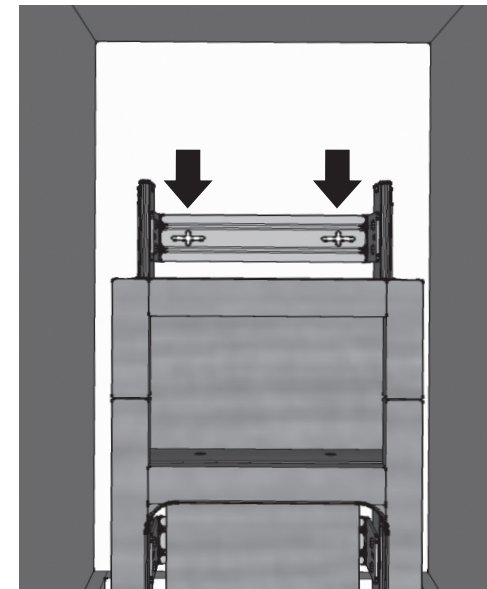
Retenir le support du bas et tirer le produit légèrement hors du caisson pour que l'arrière du produit puisse être vissé au plancher du caisson. (Voir l'illustration)

Sostenga el soporte inferior trasero y jale ligeramente el producto fuera del gabinete a fin de que la parte posterior del producto pueda atornillarse al piso del gabinete. (Como se muestra)

8. Once rear screws are fastened to bottom of cabinet, the rest of the wood frame can be extended out so the front (2) screws can be fastened to the bottom of the cabinet. Close wood frame.

Une fois que les vis arrières sont attachées au fond du caisson, le reste du cadrage en bois peut être allongé pour que les 2 vis avant puissent être attachées au fond du caisson. Fermer le cadrage en bois.

Una vez que los tornillos posteriores se aseguren a la parte inferior del gabinete el resto del marco de madera puede extenderse hacia afuera para que los (2) tornillos del frente puedan sujetarse a la parte inferior del gabinete.



9. Before you install the door, make sure brackets are in the thick portion of the door. (You will be able to fully adjust when door is attached to unit) **Note: Spacers are provided if the brackets don't line up with the thick portion of the door.**

Avant d'installer la porte, vérifiez que les supports sont dans la partie épaisse de la porte. (Vous pourrez ajuster complètement quand la porte est attachée à l'unité). **Note: Des espaceurs sont fournis si les supports ne s'alignent pas avec la partie épaisse de la porte.**

Antes de instalar la puerta, asegúrese de que los soportes estén en la porción gruesa de la puerta. (Usted podrá ajustarla completamente cuando la puerta esté sujeta a la unidad). **Nota: Se proveen espaciadores si los soportes no se alinean con la porción gruesa de la puerta.**

