

# Soft-Close Pullout with *blum*<sup>®</sup> Tandem slides with BluMotion

**TOOLS REQUIRED:**



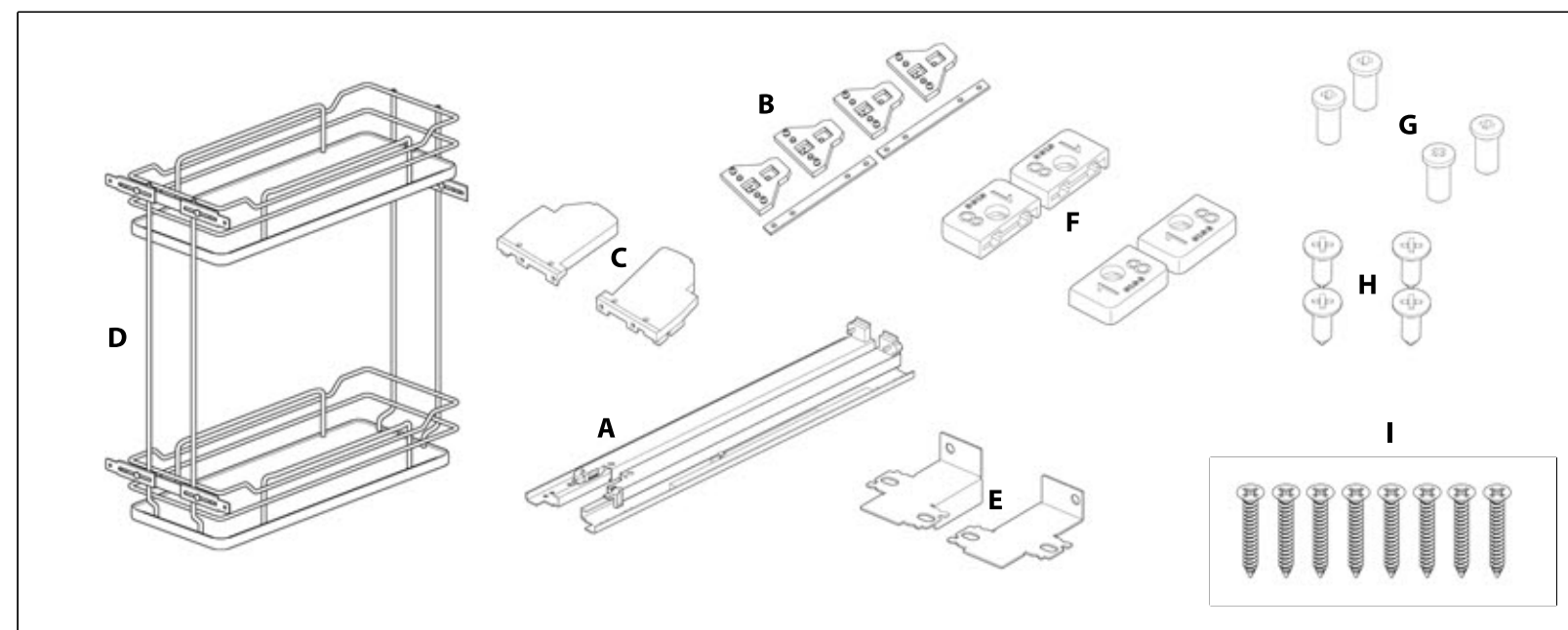
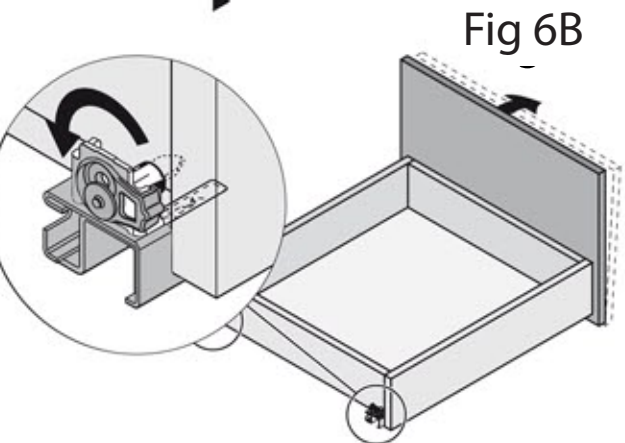
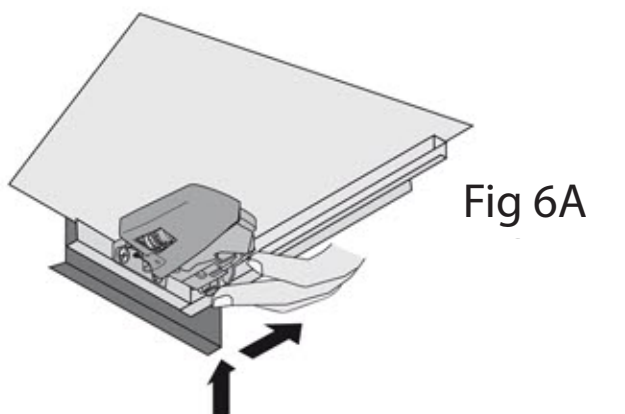
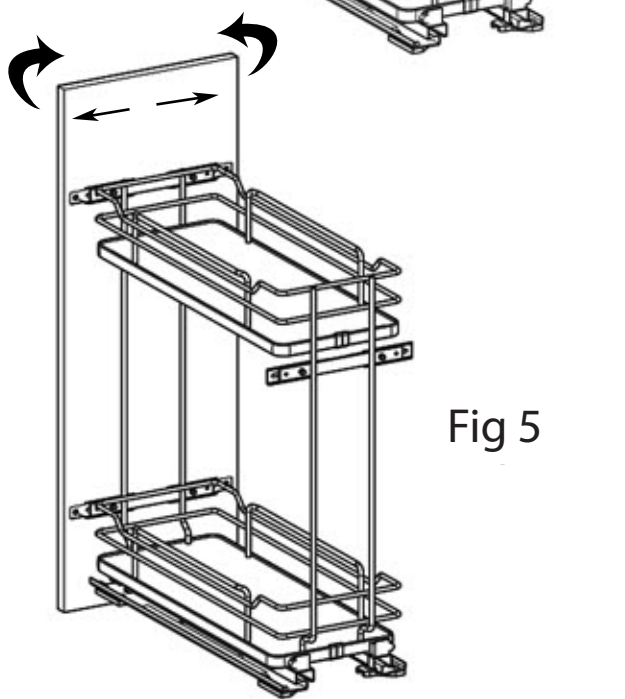
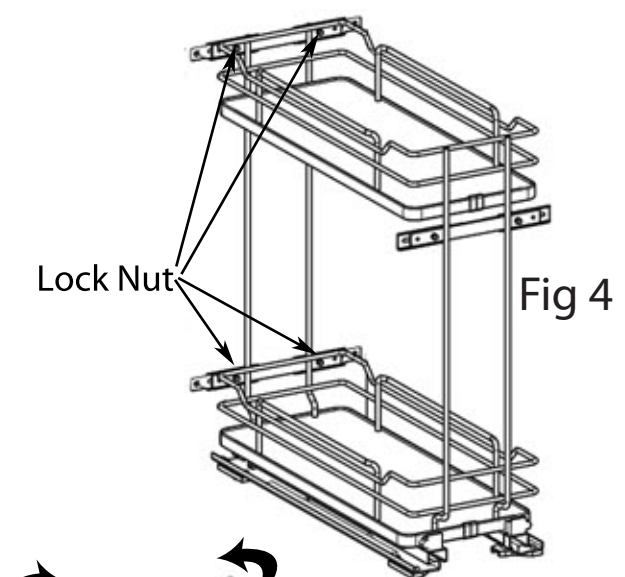
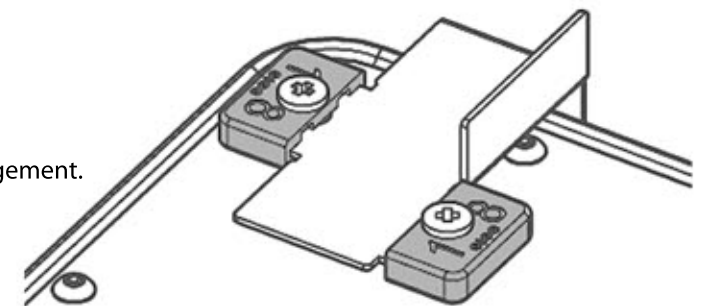
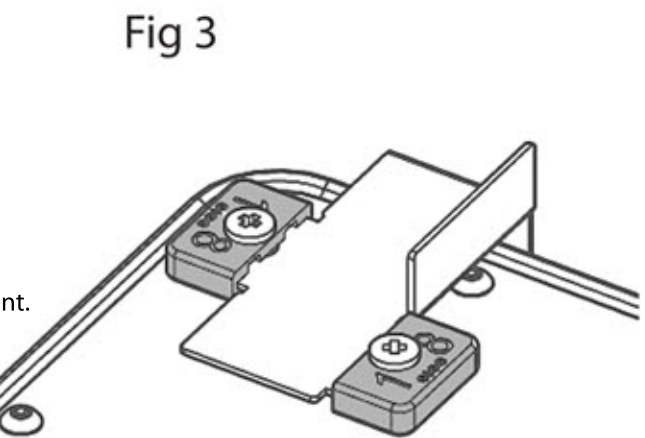
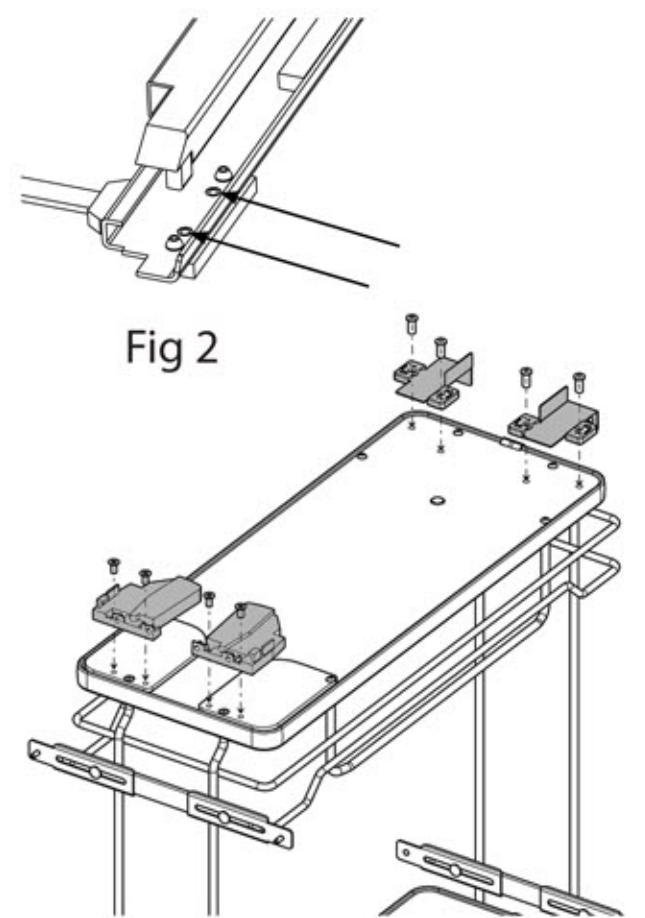
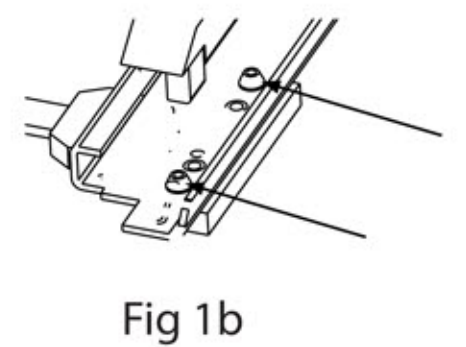
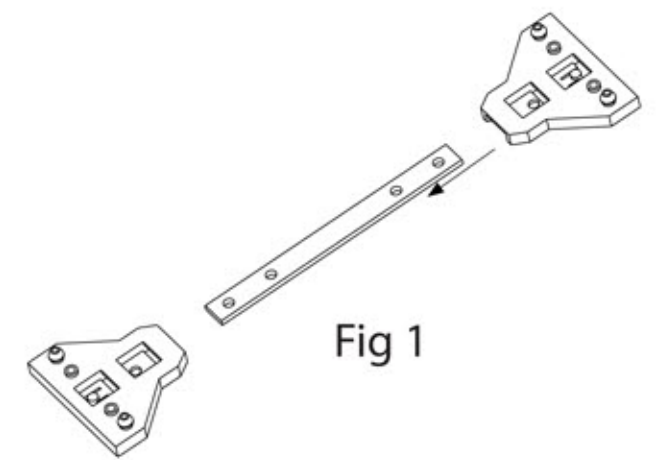
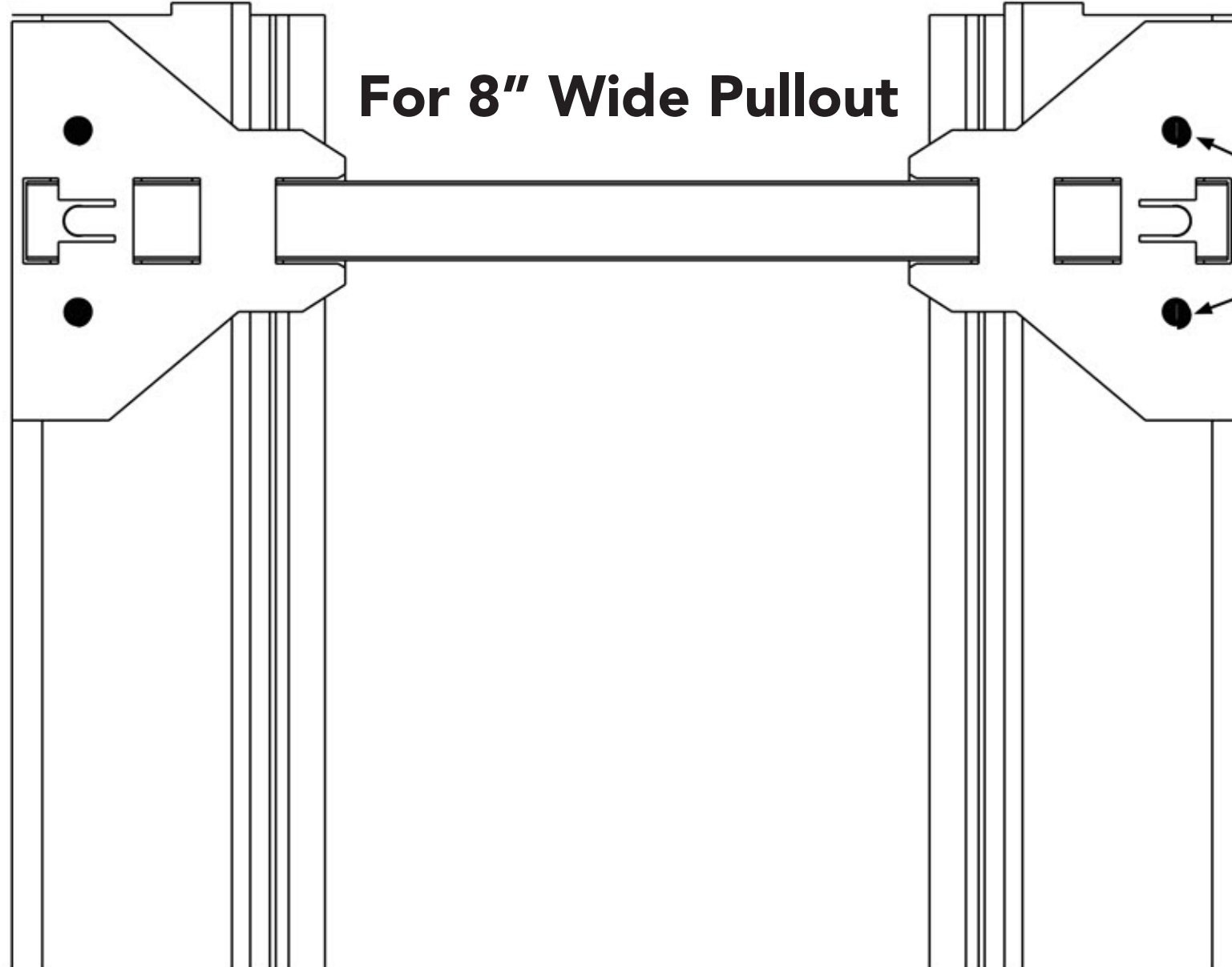
**ESTIMATED ASSEMBLY TIME:**

## 30 MIN

**CARE AND MAINTENANCE:**

**CLEAN WITH A DAMP CLOTH AND WIPE PARTS DRY**

A- SLIDES	PART LIST
B- SLIDE STRAPS	
C- RELEASE LEVERS	
D- PULLOUT CHASSIS	
E- REAR SLIDE CATCH	
F- PLASTIC SPACER	
G- (4) #6 X 1/2" EURO SCREWS	
H- (4) #3 X 1/2" COUNTERSUNK HEAD SCREWS	
I- SCREW PACK 308	

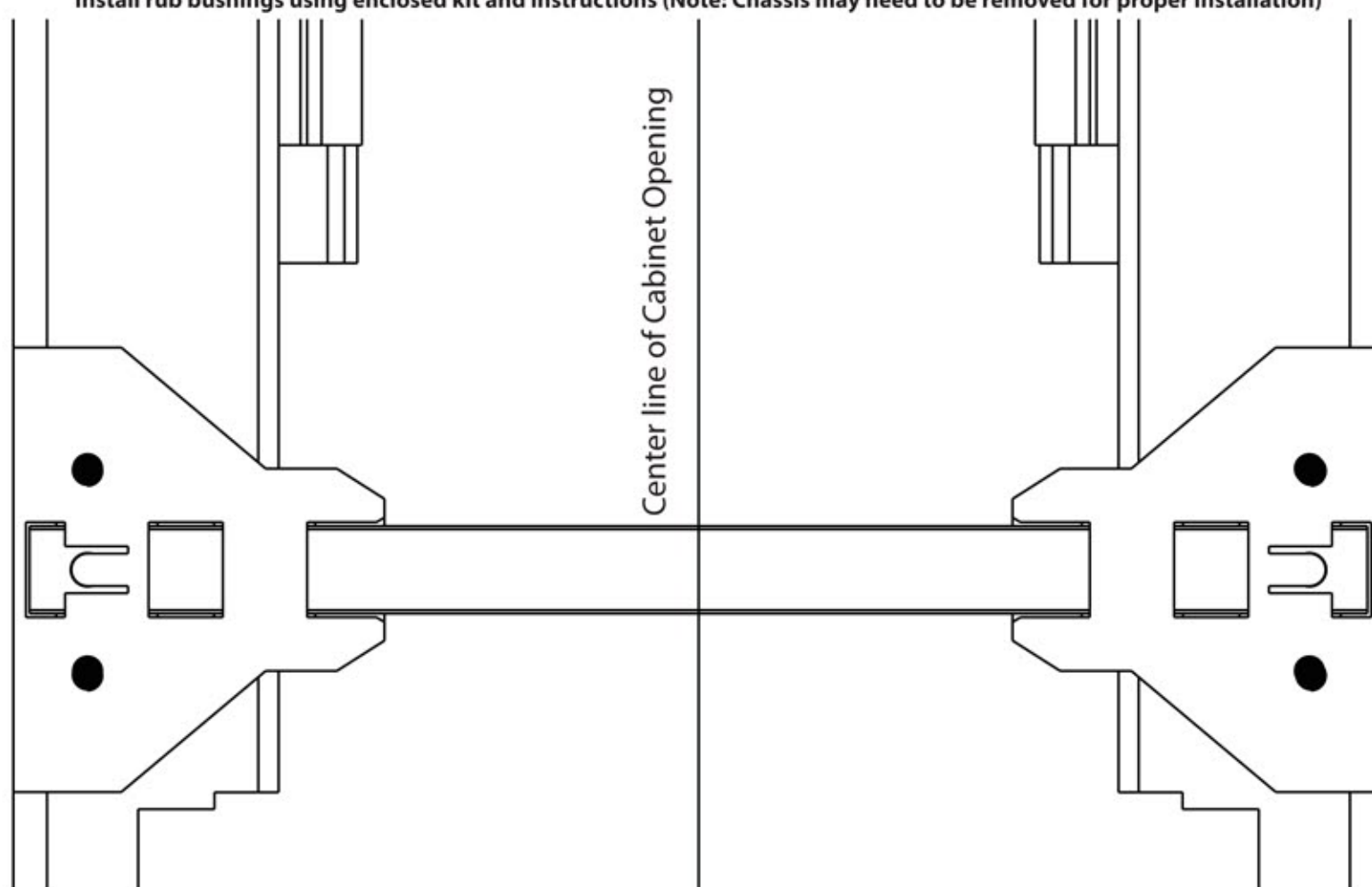


- 1) Assemble the mounting straps (Fig 1) and attach them to the Blum Tandem slides by snapping the plastic feet into the appropriate holes. (See Fig 1b)
- 2) Using the mounting template locations, pre drill 8 holes using a 5/32" drill bit.
- 3) Assemble the slide assembly to the floor of cabinet using the (8) #6 x 1" Phillips Flat Head Screw (Screw Pack 308 - F1606-22-1). Note that the screws use the inner set of holes on the plastic feet. (See Fig 2)
- 4) Assemble the release levers and the rear slide catch (See Fig 3). (Note: Be sure that the rear slide catch is assembly in the right position, when it is installed you have to see the plastic part with number 18(See Fig 3a))
- 5) With the slides in the fully closed position the pullout chassis can now be slid into place fully inserted into the cabinet. When the unit is pushed to the fully closed location the front release levers will engage the slides and the unit can be fully cycled. Note: Approximately 2" from the fully closed position, there will be a slight bump. It is best to tilt the unit forward just a bit to aid in engagement.
- 6) Loosen the (2) lock nuts at the back of the unit to allow the rear stop to float freely (See Fig 4). Move the rear stop until it catches the rear of the face frame (if frameless application, a block may need to be added to allow the stop work properly). Once the stop is at the right position, the lock nuts can be tightened and bumpers can be added to the front of the stops.

**Attaching the cabinet door**

- 1) Loosen the (4) lock nuts inside the front wall of the unit. (See Fig 4)
- 2) Pull the Adjustable Door Mounting Brackets to ensure that you are mounting to the "thick" portion of the cabinet door. (Front of pull out should line up with front of face frame).
- 3) Use the (4) #6 x 1/2" flat head screws provided to attach the door to the pullout unit.
- 4) If the door needs to be adjusted sideways, loosen the (4) lock nuts and adjust the door. (See Fig 6)
- 5) See Fig. 7A and 7B for tilt and height adjustment

Install rub bushings using enclosed kit and instructions (Note: Chassis may need to be removed for proper installation)



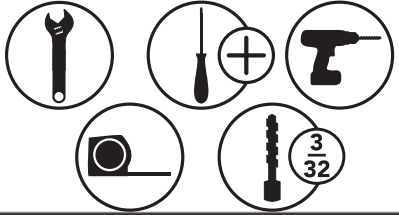
**\* Fold Template along this edge to fit cabinet opening.**

**Front edge of paper to front of cabinet (or front of face frame)**  
Note: if inset application, move the template back the thickness of the door



## Soft-Close Pullout with **blum**® Tandem slides with BluMotion

### Herramientas requeridas: Outils requis:



### Tiempo estimado de montaje: Durée estimée de montage:

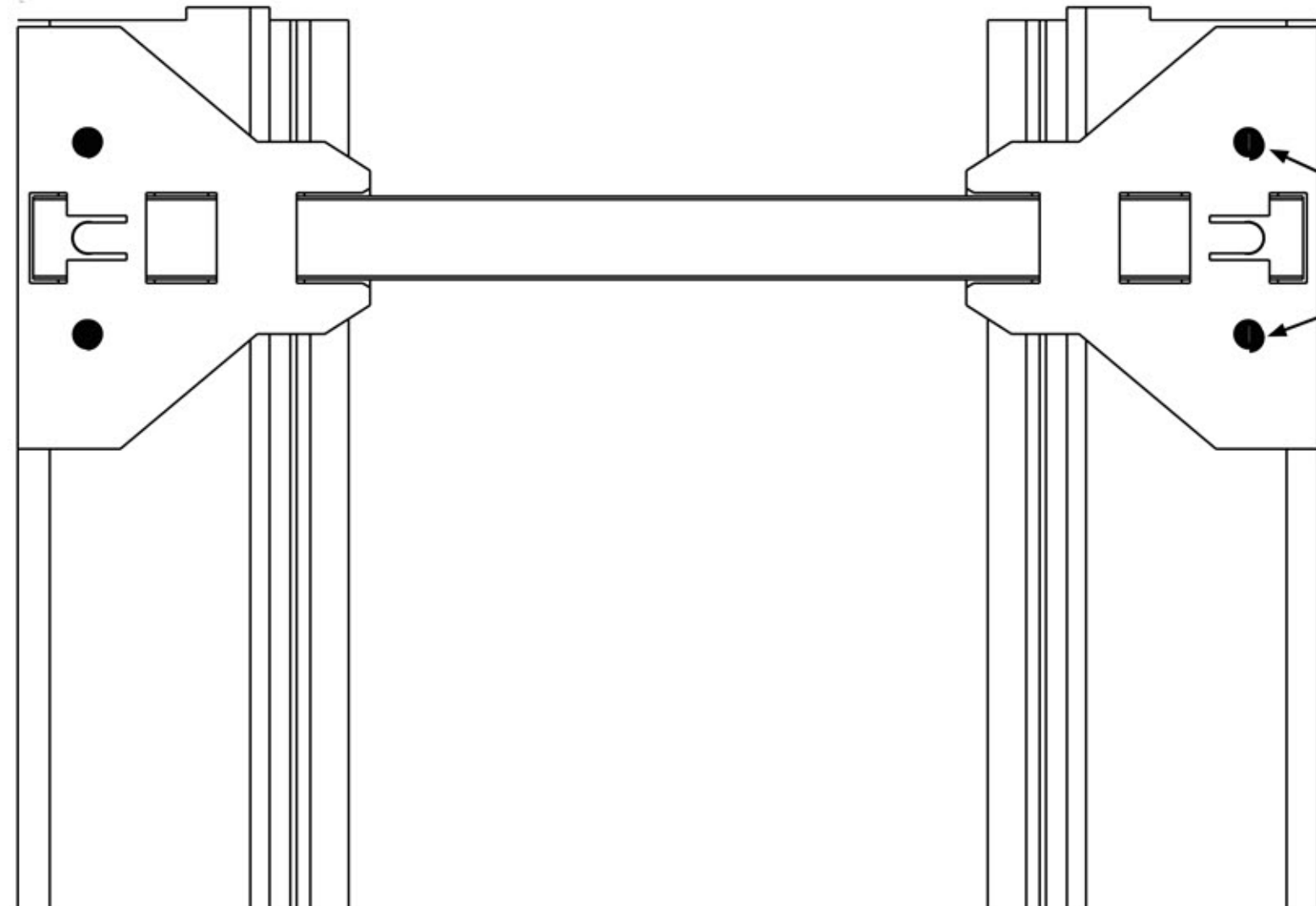
**30 MIN**

### Cuidado y mantenimiento: Entretien et maintenance:

Limpiar con un paño húmedo  
y seque las partes.  
Nettoyez avec un linge humide et essuyez  
les pièces pour les sécher complètement.

### PART LIST

- A- Guías - Coulisse
- B- Tirantes de guías - Fixation pour coulisse
- C- Palancas de lanzamiento - Clips pour coulisses  
antérieures
- D- Estructura especiero - Châssis extractible
- E- Pestillos de freno para guías - Butées arrière
- F- Espaciadores de plástico - Kit séparateur en plastic
- G- (4) #6 X 1/2" Tornillos Euro - Eurovis
- H- (4) #3 X 1/2" Tornillos avellanados - Vis fraisés
- I- Cnjunto de tornillo 308 - Sac de vis 308



Tornillos recomendados y zonas  
para orificios pilotas (8)  
Indication pour les trous et les vis.

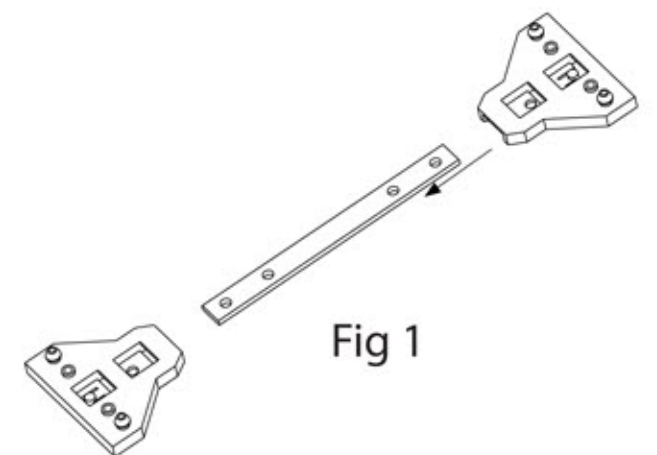


Fig 1

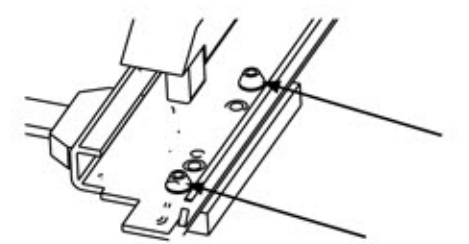


Fig 1b

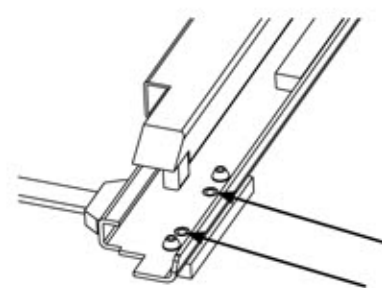
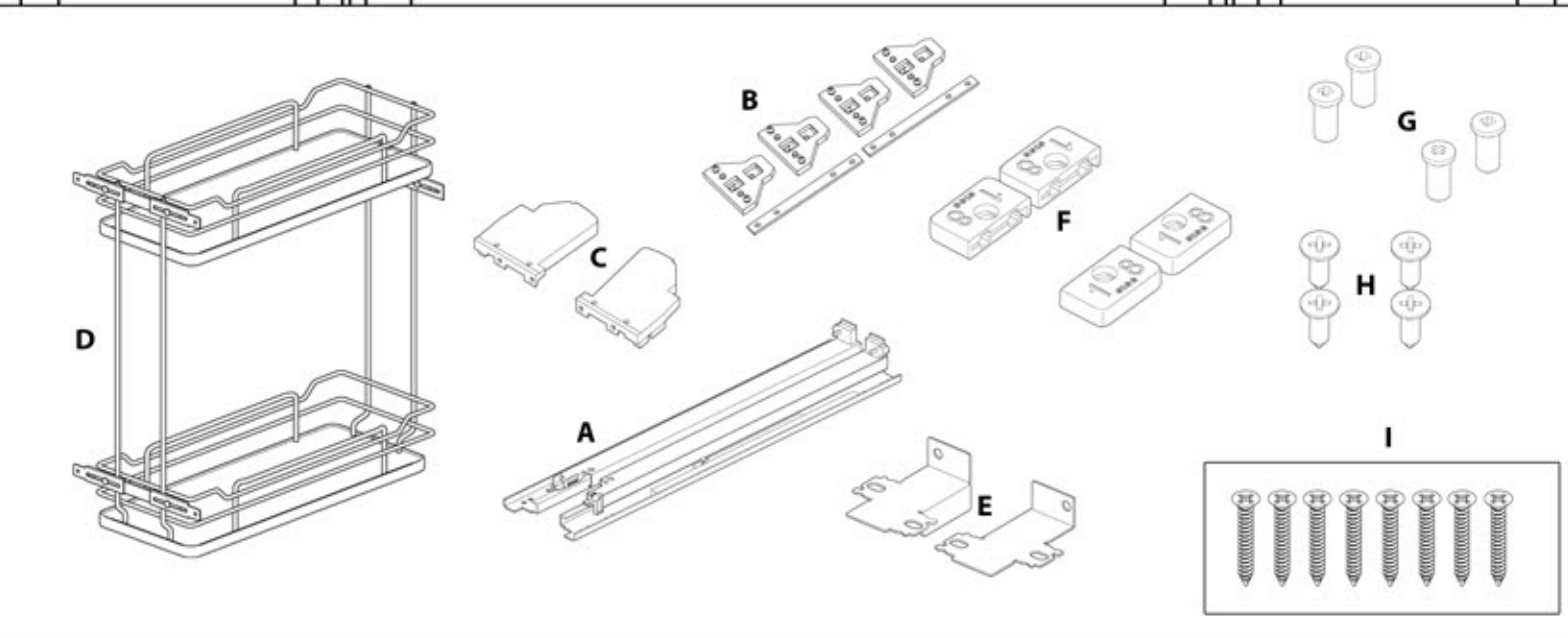


Fig 2

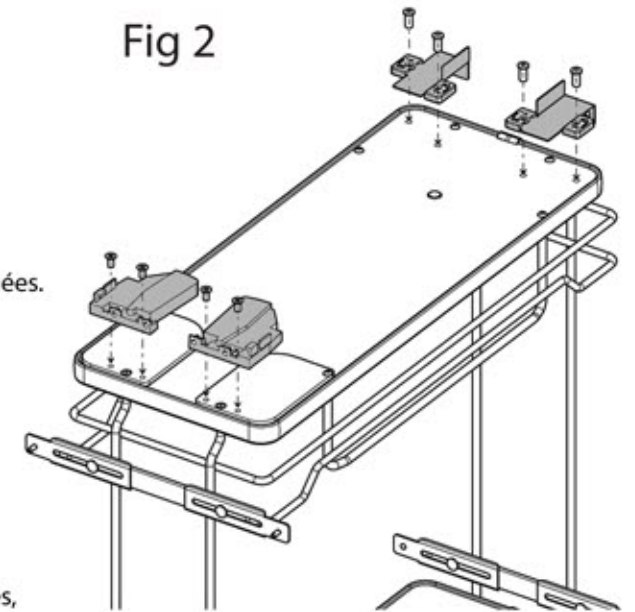


Fig 3

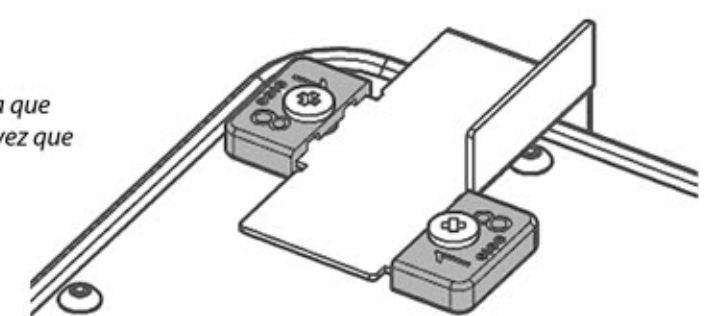


Fig 3a

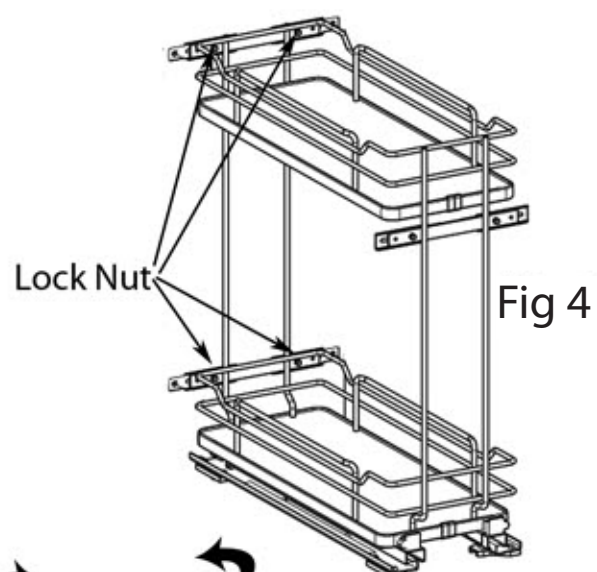


Fig 4

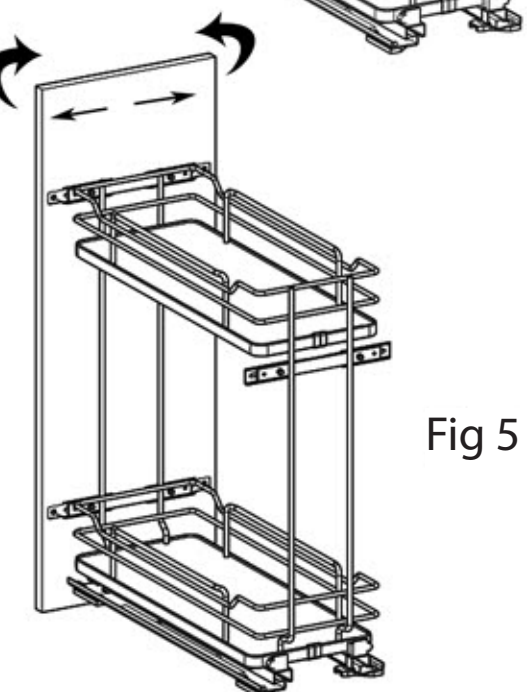


Fig 5

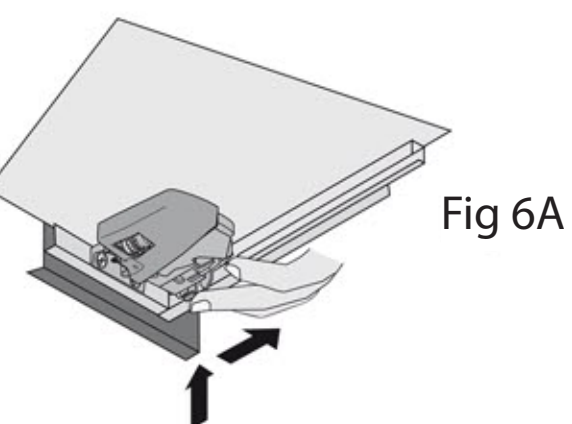


Fig 6A

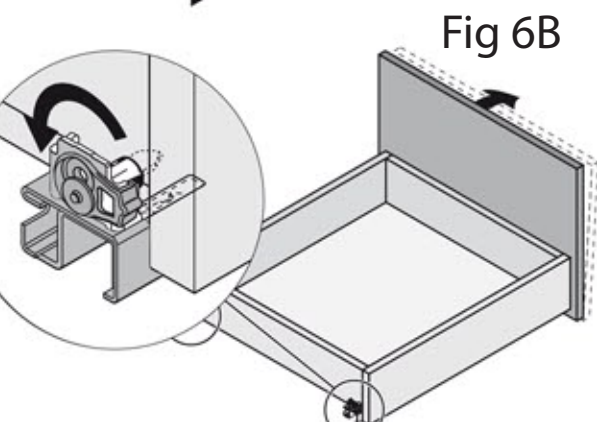


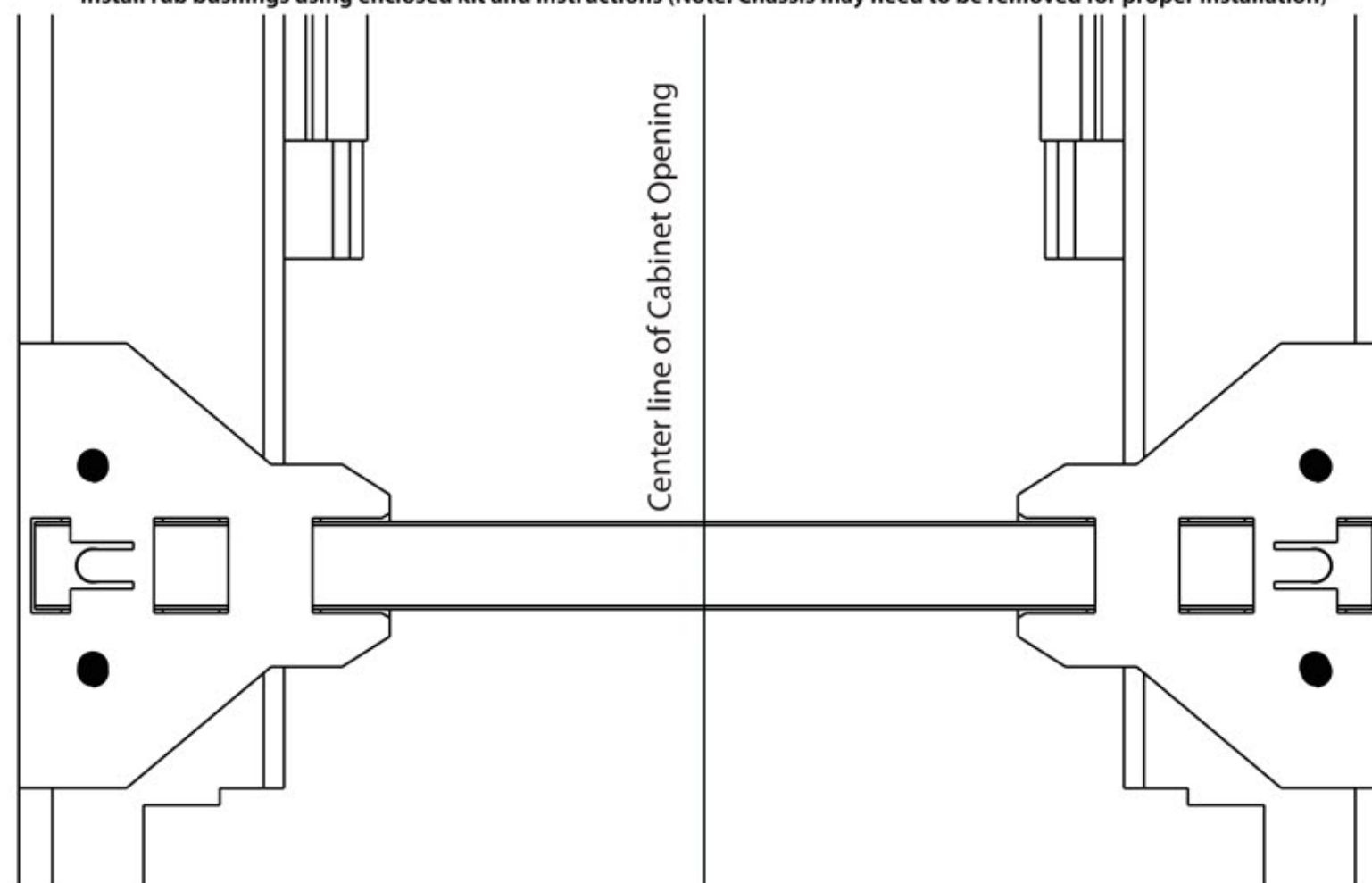
Fig 6B

- 1) **Ensamblar los tirantes de montaje (Fig.1) y sujételos a las guías Blum Tandem hasta que escuche un chasqueo poniendo las patas de plástico en los orificios apropiados.**  
Assemble les fixations pour les coulisses (Fig. 1) et les fixer aux coulisses Blum Tandem faisant claquer les pattes en plastic sur les trous appropriés.
- 2) **Use los moldes de montaje, y perforo 8 agujeros usando una broca 5/32" de perforación.**  
En utilisant le gabarit, percer 8 trous en utilisant un foret diamètre 5/32".
- 3) **Ensamblar las guías en el piso del mueble usando (8) #6x1" tornillos Phillips de cabeza plana (Conjunti de tornillos 308 - F1606-22-1) en la posición apropiada.**  
Assemble les coulisses sur le fond du meuble en utilisant #6x1" Phillips à tête fraisée (Sac de vis 308 - F1606-22-1).  
Faire attention que les vis doit être fixer sur les trous interne des pattes en plastique. (Voir Fig. 2)
- 4) **Ensamblar las palancas de lanzamiento y los pestillos de freno para guías (Véase Fig.3) (Nota: Asegure que los pestillos de freno estén ensamblados en la posición correcta, cuando están bien instalados tendría que verse en la parte de plástico el numero 18 (Vease Fig.3a))**  
Assemble les clips pour coulisses antérieures et les butées arrière. (Voir Fig. 3) (Notez: s'assurer que les butées arrière sont correctement positionnés, après le montage, on doit voir la partie en plastique avec le numéro 18(Voir Fig.3a))
- 5) **Con las guías en posición de cierre completo, se puede insertar la estructura del especiero en el mueble. Una vez empujada la unidad a su posición de cierre total, las palancas anteriore de lanzamiento se engancharán a las guías, y la estructura podrá completamente desplegarse.**  
(Nota: aprox. 2" de la posición de cierre completo, se sentirá un breve golpe. Para ayudar la estructura inclinarla hacia adelante lievemente.)  
Le châssis extractible peut être introduit seulement avec les coulisses complètement fermées. Quand l'unité est complètement à l'intérieur du meuble, les clips pour coulisses antérieures s'accrochent et l'unité est prête à l'utilisation.
- 6) **Afloje la tuerca de bloqueo (2) al fondo de la estructura para permitir a los frenos posteriores de flotar libremente (véase fig.4) Mueva los frenos hasta que se enganchen a la parte posterior del bastidor (si no se utiliza bastidor, un bloqueo será necesario para permitir a los frenos de funcionar bien). Una vez que los frenos están bien posicionados, la tuerca de bloqueo puede ser apretado y los paragolpes pueden ser adjuntados en el frente de los frenos.**  
Dévisser les boulons de la partie postérieure pour éviter que les stabilisateur se bouge librement.(Fig. 6).  
Bouger le stabilisateur jusqu'au cadre du meuble. (Si le meuble est sans cadre, on ajoute un bloc). Quand on arrive à l'arrière, les boulons peuvent être serrés et les pare-chocs peuvent être ajoutés.

### Attaching the cabinet door

- 1) **Afloje las (4) tuercas de bloqueo al interior de la parte anterior de la pared de la estructura.**  
Dévisser les (4) boulons à l'intérieur de la porte.
- 2) **Empuje los enganches ajustables para el montaje de la puerta para asegurarse que están siendo montados a la parte gruesa de la puerta del mueble.**  
(La parte delantera del especiero debe alinearse a la parte delantera del marco)  
Régler les pattes de fixation de la façade aux mesures du meuble. (Le frontale du châssis doit être sur la même ligne avec le cadre frontale)
- 3) **Use (4) #6x1/2" los tornillos con cabeza plana en dotacion para enganchar la puerta a la unidad.**  
Utiliser le (4) #6 x 1/2" vis à tête fraisée en fixant la porte au châssis extractible.
- 4) **Si es necesario ajustar la puerta, afloje las turcas de bloqueo y ajuste la puerta (Vease Fig.6)**  
Si l'on a besoin d'ajuster la porte, dévisser les (4) boulons et régler la porte (Fig. 4)
- 5) **Vease Fig.7a y 7b para ajustar la inclinacion y la altura.**  
Voir Fig. 7A e 7B pour incliner et régler l'hauteur.

Install rub bushings using enclosed kit and instructions (Note: Chassis may need to be removed for proper installation)



**\*Use este lado para profundidad del especiero 8"**  
**\*Utiliser ce côté pour largeur 8" du coulisse extractible.**

**\*Doble la plantilla sobre este ángulo para ajustar la abertura del mueble.**

**\*Plier le gabarit le long du chant pour l'adapter au largeur du meuble.**

Angulo anterior de papel para frente del mueble (o frente del marco)  
Nota: si se trata de un montaje inset, de vuelta el molde segun el espesor de la puerta.

Chant anterior du papier au chant du meuble. (Au front du cadre frontal)  
Faire attention que s'il y a l'application inset, déplacer le gabarit en arrière du épaisseur de la façade.