



Installation Instructions for:

RV-Series

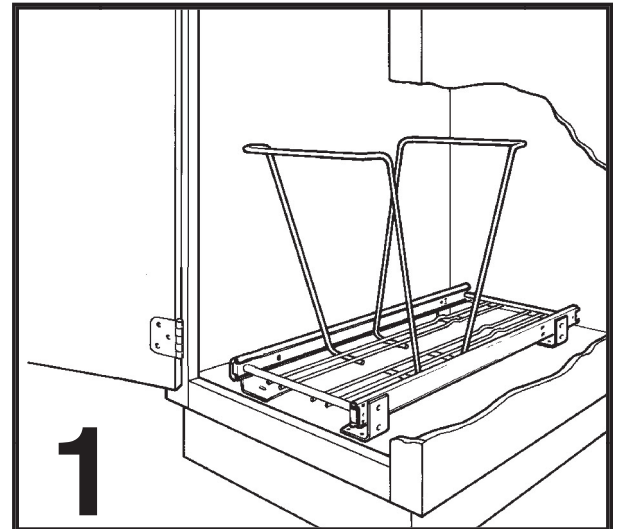
Pull-Out Waste Containers and Hampers

If you have any questions or would like additional information on the rest of our products for the kitchen, closet, or bathroom, please contact a Customer Service Specialist at: 1-800-626-1126 or visit us on the web at www.rev-a-shelf.com. Also, don't forget about our door mount kit (RV-DMKIT) that will attach your current cabinet door to your RV Waste Container or Hamper.

1

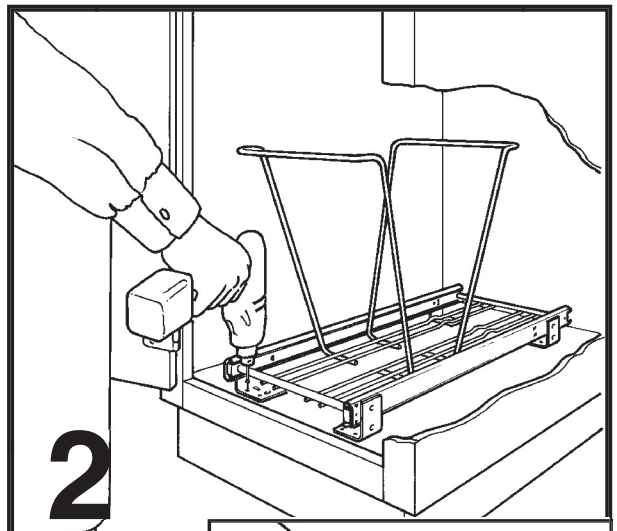
Your RV series has been shipped fully assembled for ease of installation.

- First Remove the container(s) from the wire frame.
- Place the frame inside of your cabinet.
- Look to make sure that there is plenty of clearance to shut the door and for the waste container.



2

With the frame in a closed position, insert the front two screws, making sure that the framework is square to the front of the cabinet.

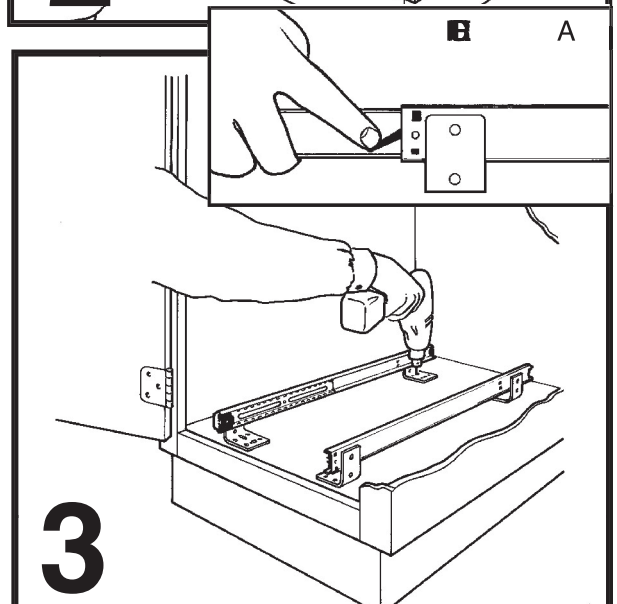


3

If there is sufficient clearance, install rear screws. If framework prevents access to rear screws, remove framework by pulling out and lifting frame from slides.

Note: if your product features full extension slides remove frame by disengaging release triggers (Fig. A).

Finally, place your waste container in the wire frame and the installation is complete.



Instructions d'Installation pour: Poubelles de déchets et paniers à linge à glissières extensibles de la Série RV
Instrucciones de Instalación para:
Cubo de basura y cestas para ropa montado sobre rieles extensibles de la Serie RV

Au cas où vous auriez des questions ou vous voudriez recevoir des renseignements supplémentaires sur nos autres produits pour cuisine, placards ou salle de bains, veuillez appeler nos Spécialistes au Service Clients au 1-800-626-1126 ou aller à notre site www.rev-a-shelf.com. Aussi, ne pas oublier notre kit pour monter sur porte (RV-DMKIT) qui permet d'attacher votre porte de cabinet poubelles de déchets et paniers à linge à glissières extensibles de la Série RV à la Poubelle RV.

Si Usted tiene cualquier pregunta o si quiere recibir más detalles sobre nuestros otros productos para la cocina, los armarios o el cuarto de baños, por favor llame a nuestros Especialistas al Servicio de los Clientes al 1-800-626-1126 o visitar nuestro sitio en la red al www.rev-a-shelf.com. También, no hay que olvidar nuestro kit para montar en la puerta (RV-DMKIT) que permite fijar su puerta de gabinete cubo de basura y cestas para ropa montado sobre rieles extensibles de la Serie RV al cubo de basura RV.

- 1** Votre Série RV a été livrée complètement montée pour faciliter son installation.
- D'abord, enlever la (les) poubelle(s) du châssis en fil d'acier.
 - Placer le châssis à l'intérieur de votre cabinet.
 - Vérifier qu'il y a suffisamment de place pour fermer la porte et pour accommoder la poubelle.

- 1** Su Serie RV ha sido completamente montado de antemano para facilitar su instalación.
- Primero, hay que sacar el cubo o los cubos del chasis en hilo de acero.
 - Colocar el chasis al interior de su gabinete.
 - Verificar que hay espacio suficiente para cerrar la puerta y para el cubo de basura.

- 2** Avec le châssis en position fermée, installez les deux vis de devant, prenant soin de positionner le châssis en équerre par rapport au devant du cabinet.

- 2** Con el chasis en la posición cerrada, instalar los dos tornillos de delante, cuidando de colocar el chasis bien cuadrado con respecto al borde delantero del gabinete.

- 3** S'il y a suffisamment de place, installez les vis de derrière. Au cas où le châssis ne permettrait pas l'accès aux vis de l'arrière, enlever le châssis en le soulevant pour le sortir des glissières.

Note: si votre unité est équipée de glissières complètement extensibles, il faut d'abord dégager les dispositifs de fermeture avant d'enlever le châssis (Figure A).

Finalment, placer la poubelle dans le châssis en fil d'acier et votre installation est terminée.

- 3** Si hay espacio suficiente, instalar los tornillos traseros. En el caso de que el chasis no deje acceso a los tornillos traseros, remover el chasis con jalarlo hacia arriba para sacarlo de los rieles.

Nota: si su unidad está equipada de rieles completamente extensibles, primero hay que soltar los dispositivos de cierre antes de sacar el chasis (Figura A).

Finalmente, colocar el cubo de basura en el chasis en hilo de acero y su instalación ya está terminada.

