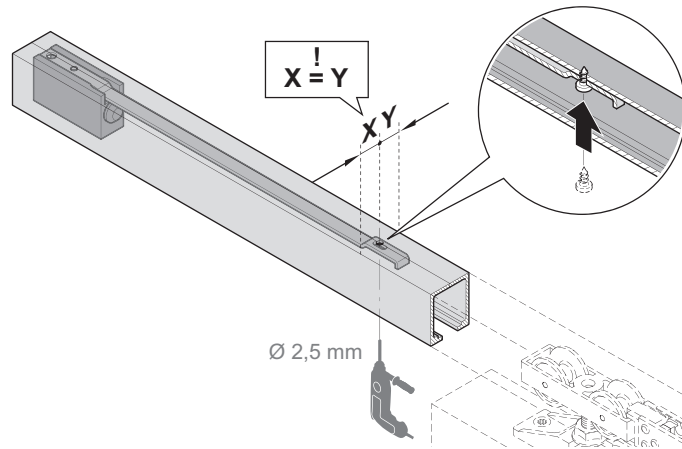


5

Ø 2,5 mm   3,5 x 6,5 mm 



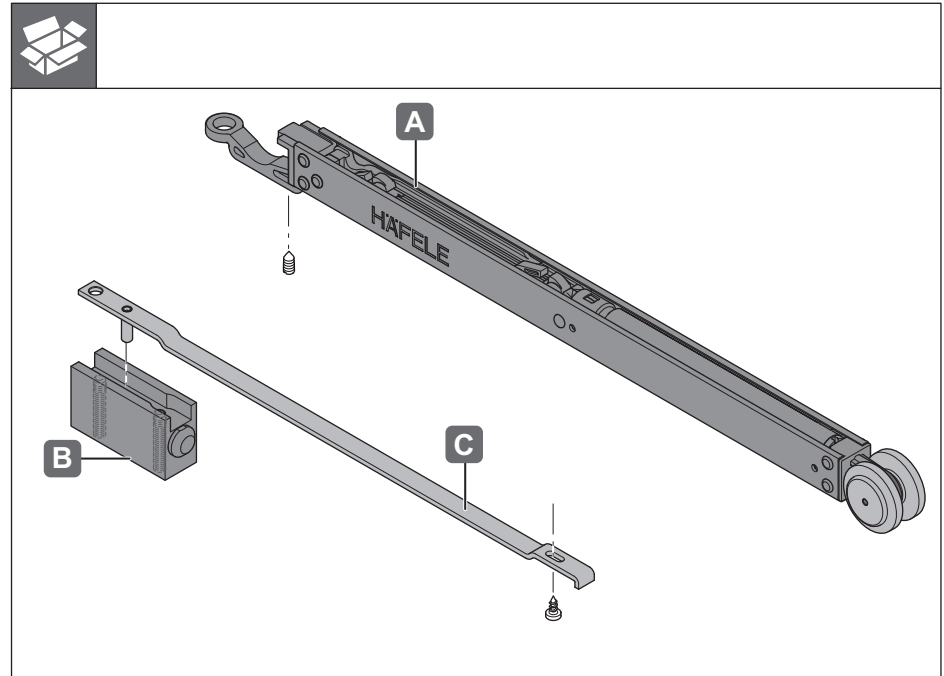
Maße in mm – Dimensions in mm – Dimensions in mm – Medidas en mm – Dimensioni in mm

HDE 06.07.2009

Montageanleitung
Installation instructions
Instructions d'assemblage
Instrucciones de montaje
Istruzioni di montaggio

Smuso AD für Junior 80
Smuso AD for Junior 80
Smuso AD pour Junior 80
Smuso AD para Junior 80
Smuso AD per Junior 80

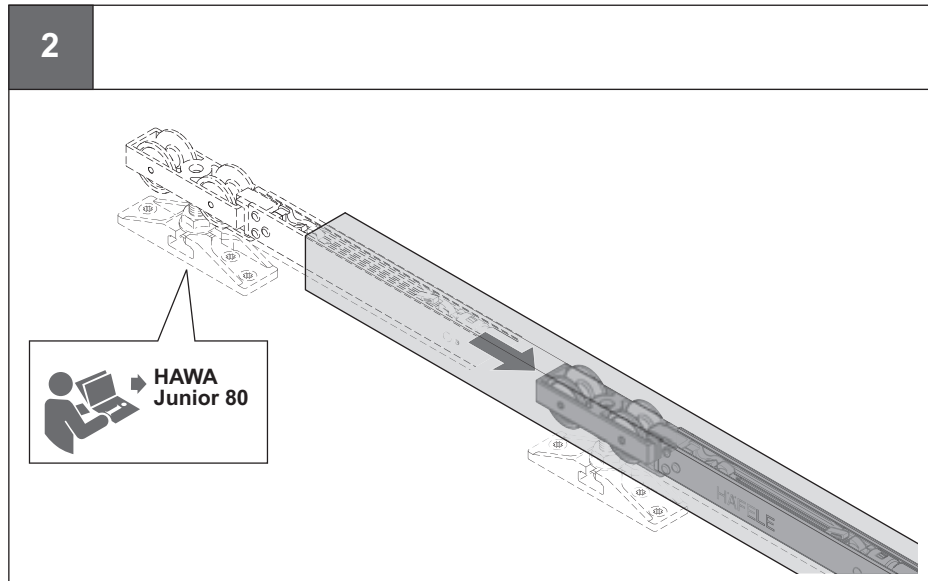
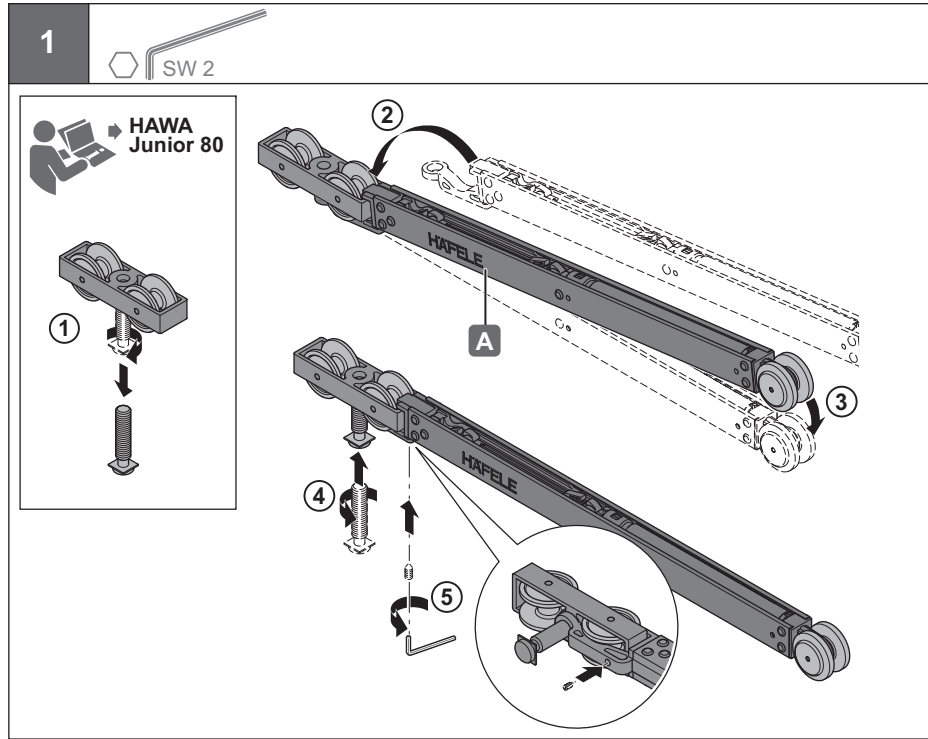
gilt für Artikel:
applies to Cat. No.:
valable pour référence :
adecuado para N° de ref.:
valido per codice:
940.80.043



Maße in mm – Dimensions in mm – Dimensions in mm – Medidas en mm – Dimensioni in mm

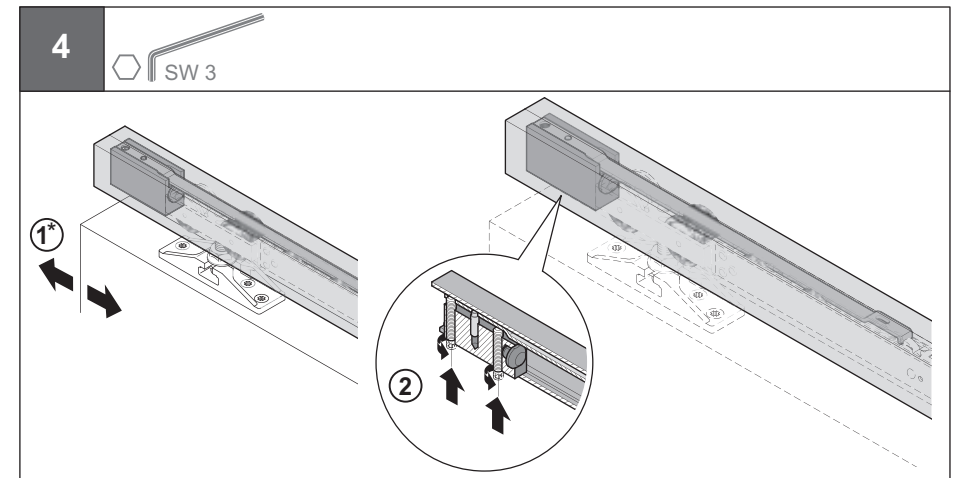
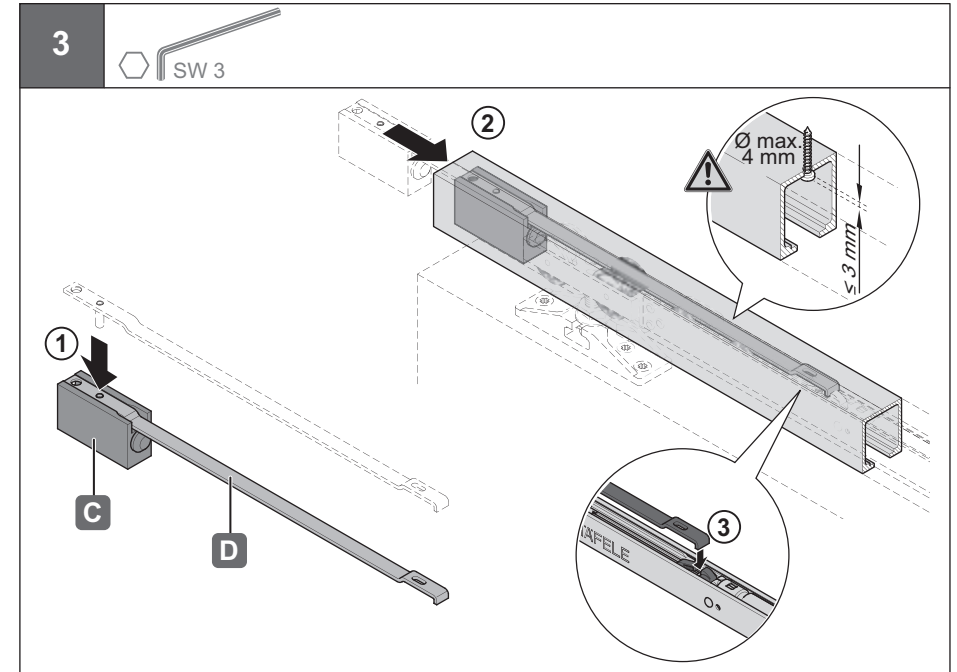
HDE 06.07.2009





Maße in mm – Dimensions in mm – Medidas en mm – Dimensioni in mm

HDE 06.07.2009



Maße in mm – Dimensions in mm – Medidas en mm – Dimensioni in mm

HDE 06.07.2009

- 1* Tür in gewünschte Endposition schieben.
- 1* Slide door into the required end position.
- 1* Pousser la porte coulissante dans la position finale souhaitée.
- 1* Empujar la puerta corrediza en la posición final deseada.
- 1* Scorrere l'anta fino alla posizione finale desiderata.