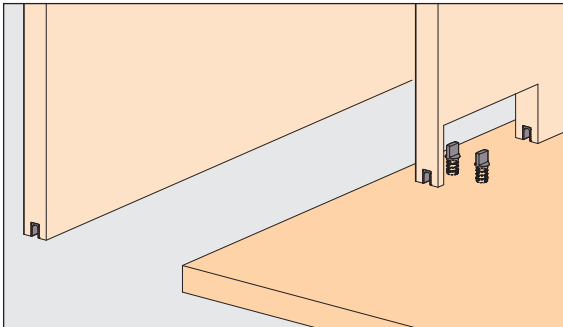
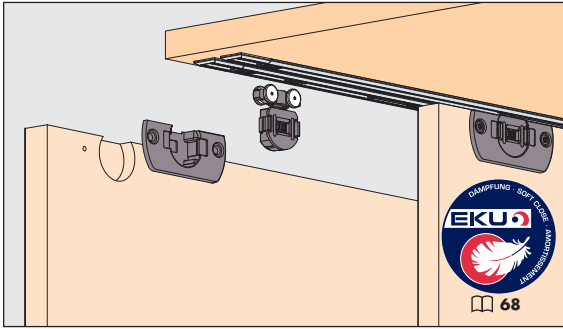


Montageanleitung Mounting instructions Instructions de montage



EKU CLIPO® 16 H (IS)



Garnituren / Sets / Garnitures

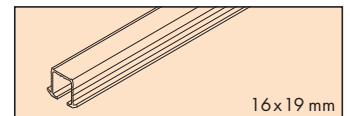
2 Türen Doors Portes		No. 053.3220.071	
	4x		2x
	4x		2x
	1x		

Zubehör / Accessories / Accessoires

A Einfachlaufschiene Alu, zum Kleben

Single top track aluminium, for glueing
Rail de roulement simple en alu, à coller

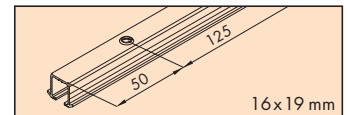
Gr./Size	Art. No.
2500 mm	053.3229.250
3500 mm	053.3229.350
6000 mm	053.3229.600



C Einfachlaufschiene Alu, gelocht, zum Schrauben

Single top track aluminium, pre-drilled, screwed on
Rail de roulement simple en alu, perforé, à visser

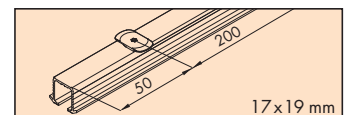
2500 mm	053.3225.250
3500 mm	053.3225.350
6000 mm	053.3225.600



B Einfachlaufschiene Alu, mit Drehriegel (nicht für Hartholz/MDF)

Single top track aluminium, with swivel lug (not for hard wood/MDF)
Rail de roulement simple en alu, avec verrou (pas pour bois dur/MDF)

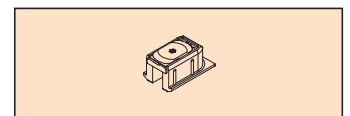
2500 mm	053.3227.250
3500 mm	053.3227.350
6000 mm	053.3227.600



Schienenendstück, Kunststoff grau, mit Drehriegel (nicht für Hartholz/MDF)

Track-end piece, plastic grey, with swivel lug (not for hard wood/MDF)
Pièce d'extrémité, plastique gris, avec verrou (pas pour bois dur/MDF)

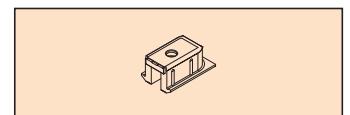
2 x	053.3211.081
100 x	053.3211.082



Schienenendstück, Kunststoff grau, zum Schrauben

Track-end piece, plastic grey, screwed on
Pièce d'extrémité, plastique gris, à visser

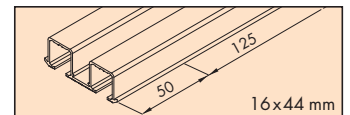
2 x	053.3210.081
100 x	053.3210.082



D Doppellaufschiene Alu, gelocht, zum Schrauben

Dual top track aluminium, pre-drilled, screwed on
Rail de roulement double en alu, perforé, à visser

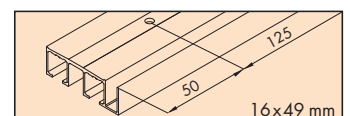
2500 mm	053.3226.250
3500 mm	053.3226.350
6000 mm	053.3226.600



E Doppellaufschiene, Alu eloxiert, gelocht, zum Aufschrauben

Dual top track, aluminium anodized, pre-drilled, surface mounted
Rail de roulement double en alu, anodisé, perforé, à visser en applique

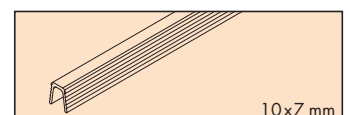
2500 mm	053.3231.250
3500 mm	053.3231.350
6000 mm	053.3231.600



Führungsschiene, Kunststoff anthrazit, 7 mm

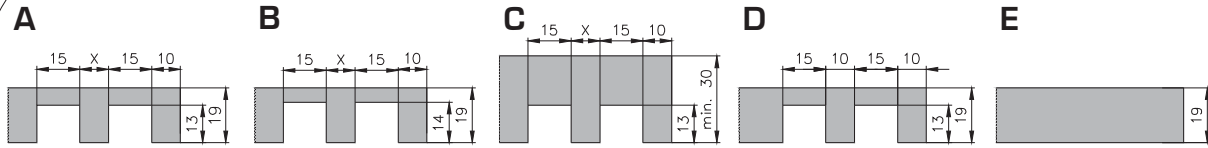
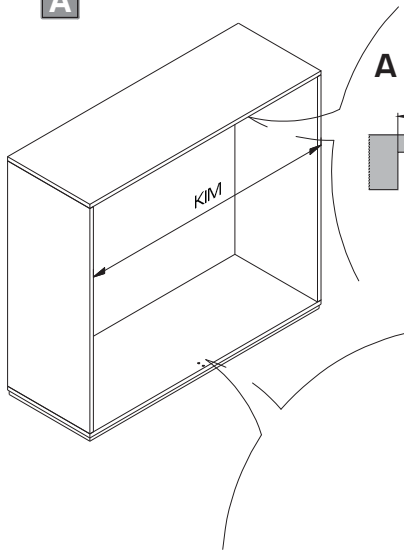
Guide track, plastic anthracite, 7 mm
Rail de guidage, en plastique anthracite, 7 mm

2500 mm	053.3012.250
3500 mm	053.3012.350
6000 mm	053.3012.600

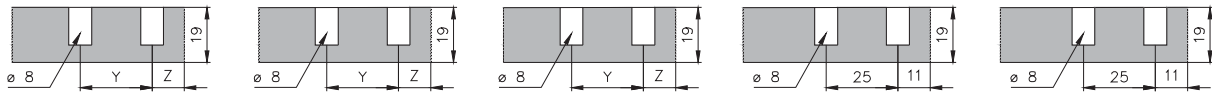


EKU AG Schiebelösungen, Wilerstrasse 90, 8370 Sirmach, Switzerland, Tel. +41 (0)71 96 96 100
Fax +41 (0)71 96 96 110, office@eku.ch, www.eku.ch Certified ISO 9001 - Member of the HAWA Group

A

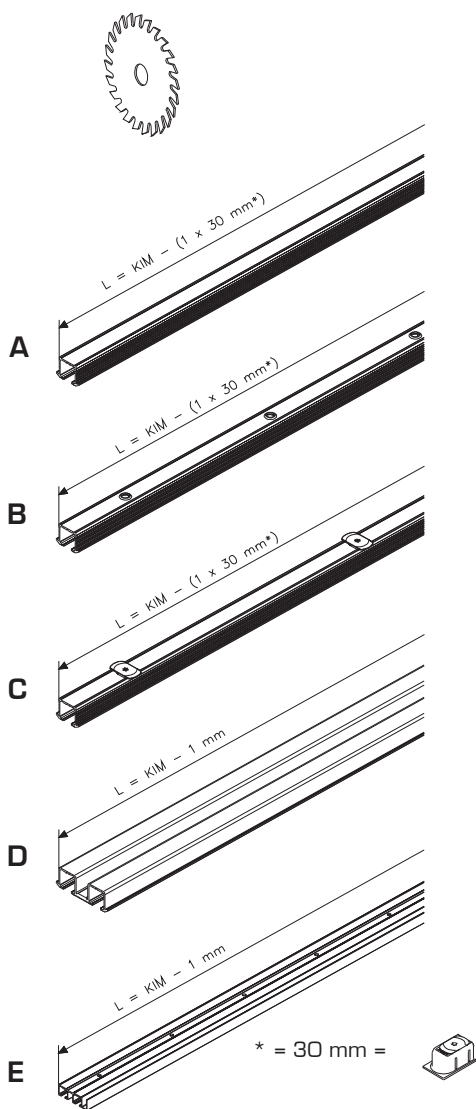


	19mm Türen/doors/portes	16mm Türen/doors/portes
X	10 mm	7 mm
Y	25 mm	22 mm
Z	11 mm	13 mm

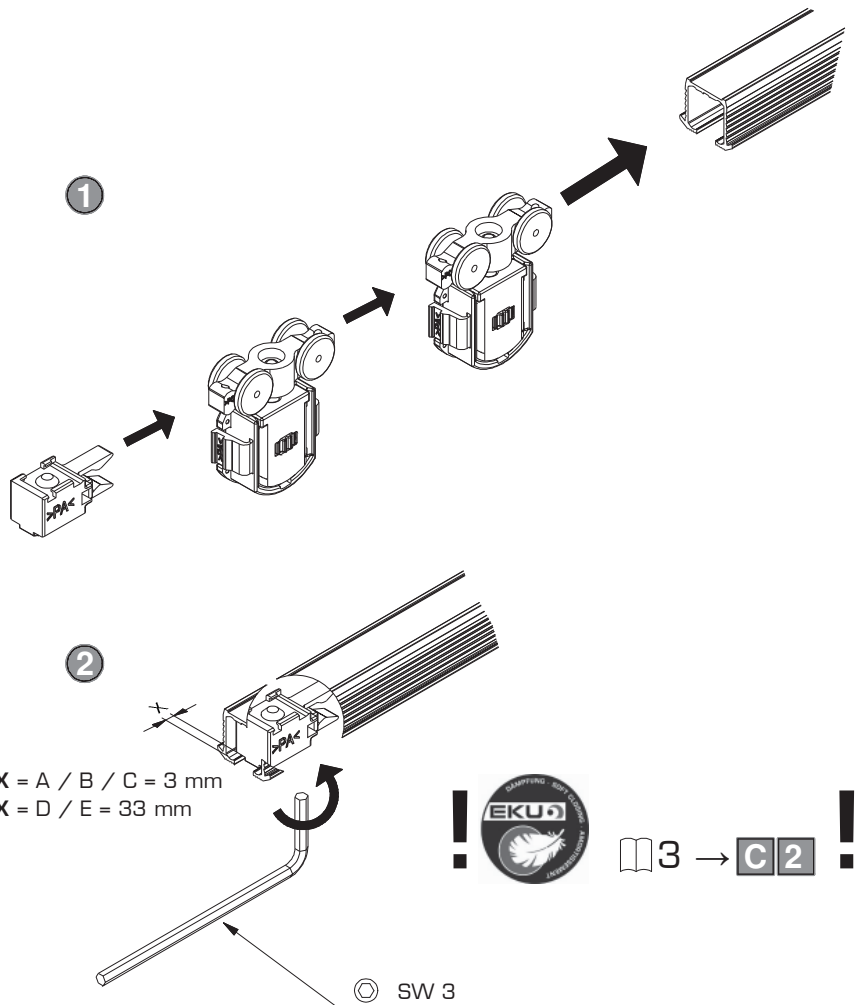


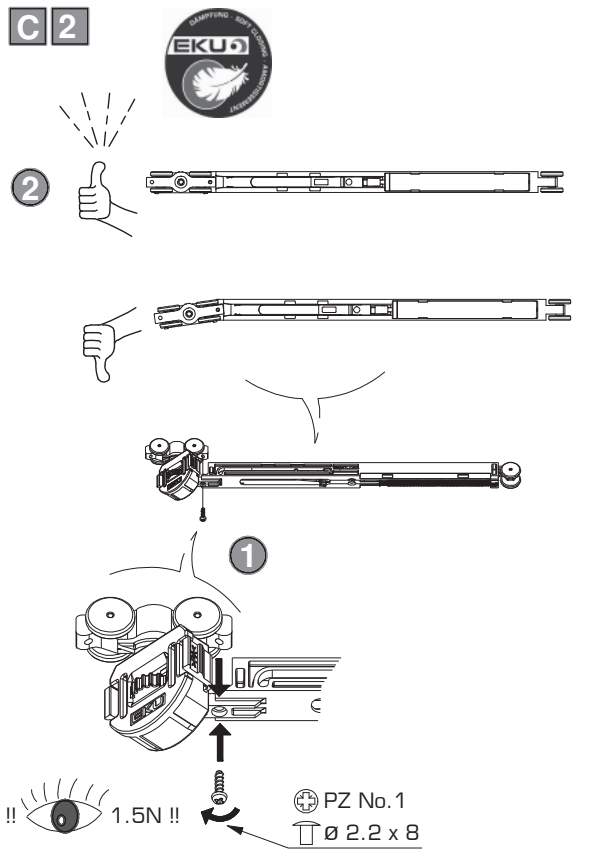
Befestigungsvarianten A - E / Mounting options A - E / Variantes de fixation A - E: 4

B



C 1





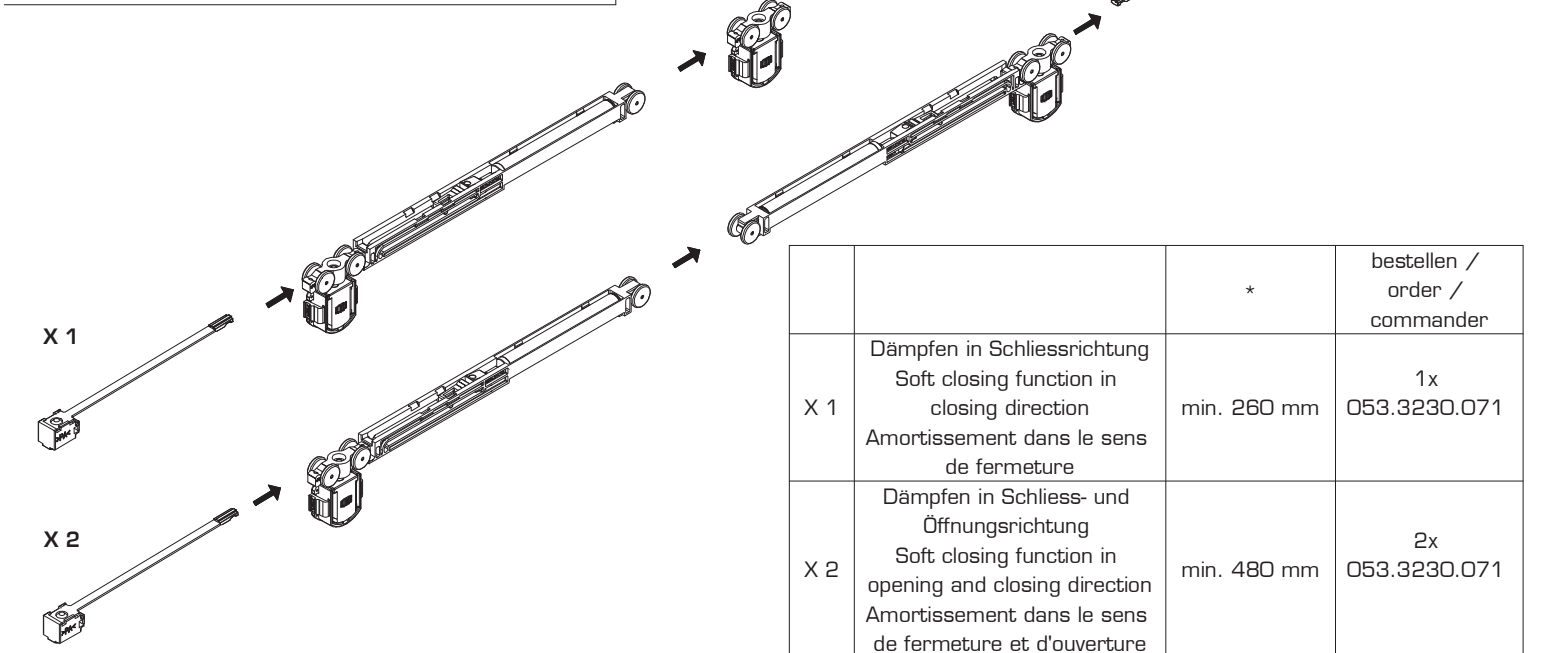
Empfehlung: Der Zugang zu den Dämpfungskomponenten sollte jederzeit möglich sein. Demontierbare Laufschienen oder Möbelkonstruktion entsprechend planen.

Recommendation: The access to soft-closing components should be possible at any time. Plan removable running tracks or furniture designs accordingly.

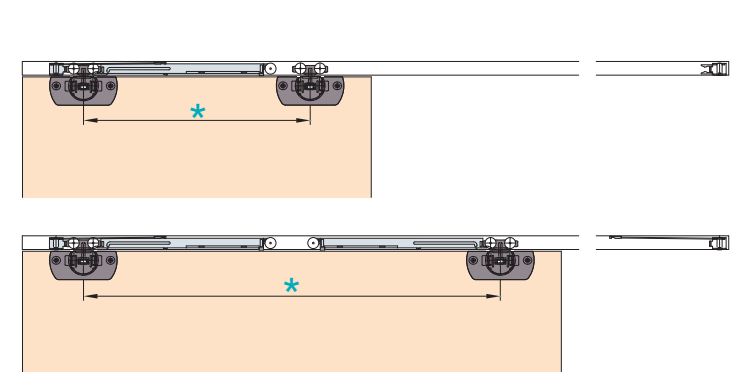
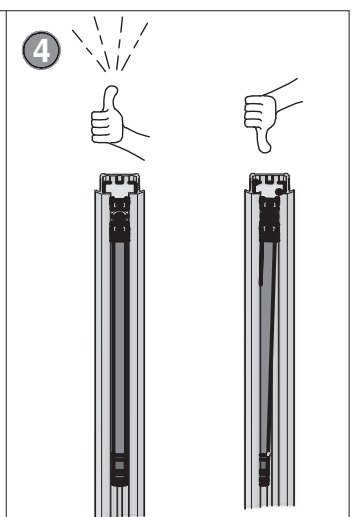
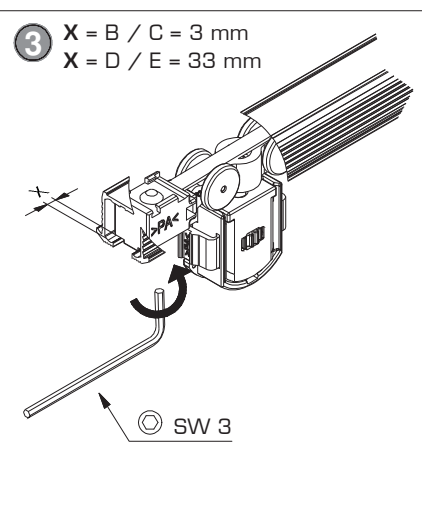
Recommandation: L'accès aux composants de l'amortisseur doit être possible à tout moment. Prévoir en conséquence des rails de roulement ou une constructions de meuble démontables.

Garnituren / Sets / Garnitures

<p>2 Türen Doors Portes</p>	<p>No. 053.3230.071</p>	
	<p>2x</p>	
	<p>2x</p>	
<p>2x</p>		



		*	bestellen / order / commander
X 1	Dämpfen in Schliessrichtung Soft closing function in closing direction Amortissement dans le sens de fermeture	min. 260 mm	1x 053.3230.071
X 2	Dämpfen in Schliess- und Öffnungsrichtung Soft closing function in opening and closing direction Amortissement dans le sens de fermeture et d'ouverture	min. 480 mm	2x 053.3230.071

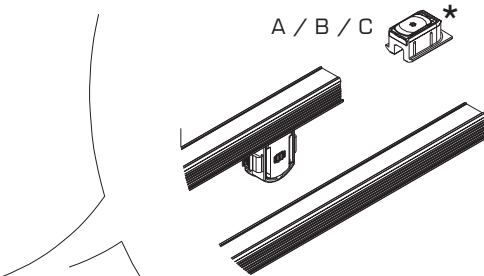
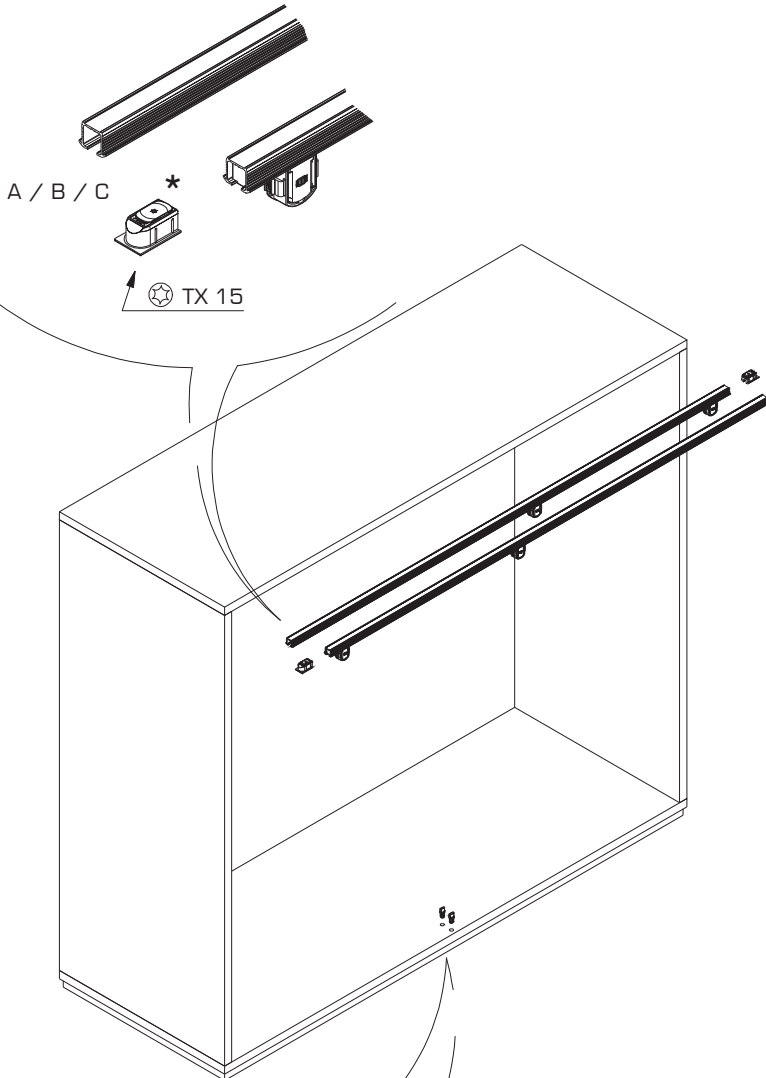
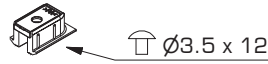


D



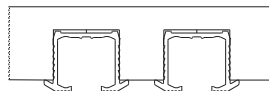
***Nicht für Hartholz/MDF**
 Not for hard wood/MDF
 Pas pour bois dur/MDF

A / B / C = **Hartholz/MDF** - Hard wood/MDF - Bois dur/MDF = mind. 30mm
 Art. No. 053.3210.081/053.3210.082



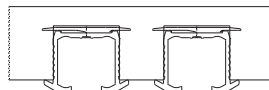
TX 15

A



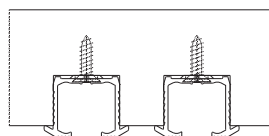
Zum Kleben z.B. 3M DP 610
 For glueing
 A collar

B



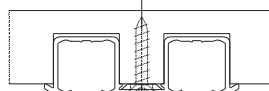
Mit Drehriegel TX 15
 (nicht für Hartholz/MDF)
 With swivel lug
 (not vor hard wood/MDF/
 Avec verrou
 (pas pour bois dur/MDF)

C



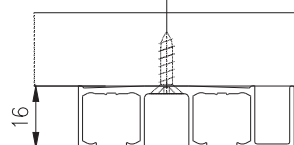
Zum Schrauben Ø 3 x 12
 Screwed on
 A visser

D

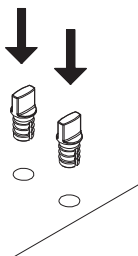


Zum Schrauben Ø 3.5 x 20
 Screwed on
 A visser

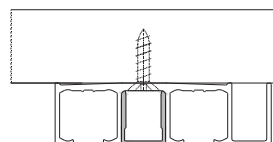
E



Zum Aufschrauben Ø 3.5 x 20
 Surface mounted
 A visser en applique



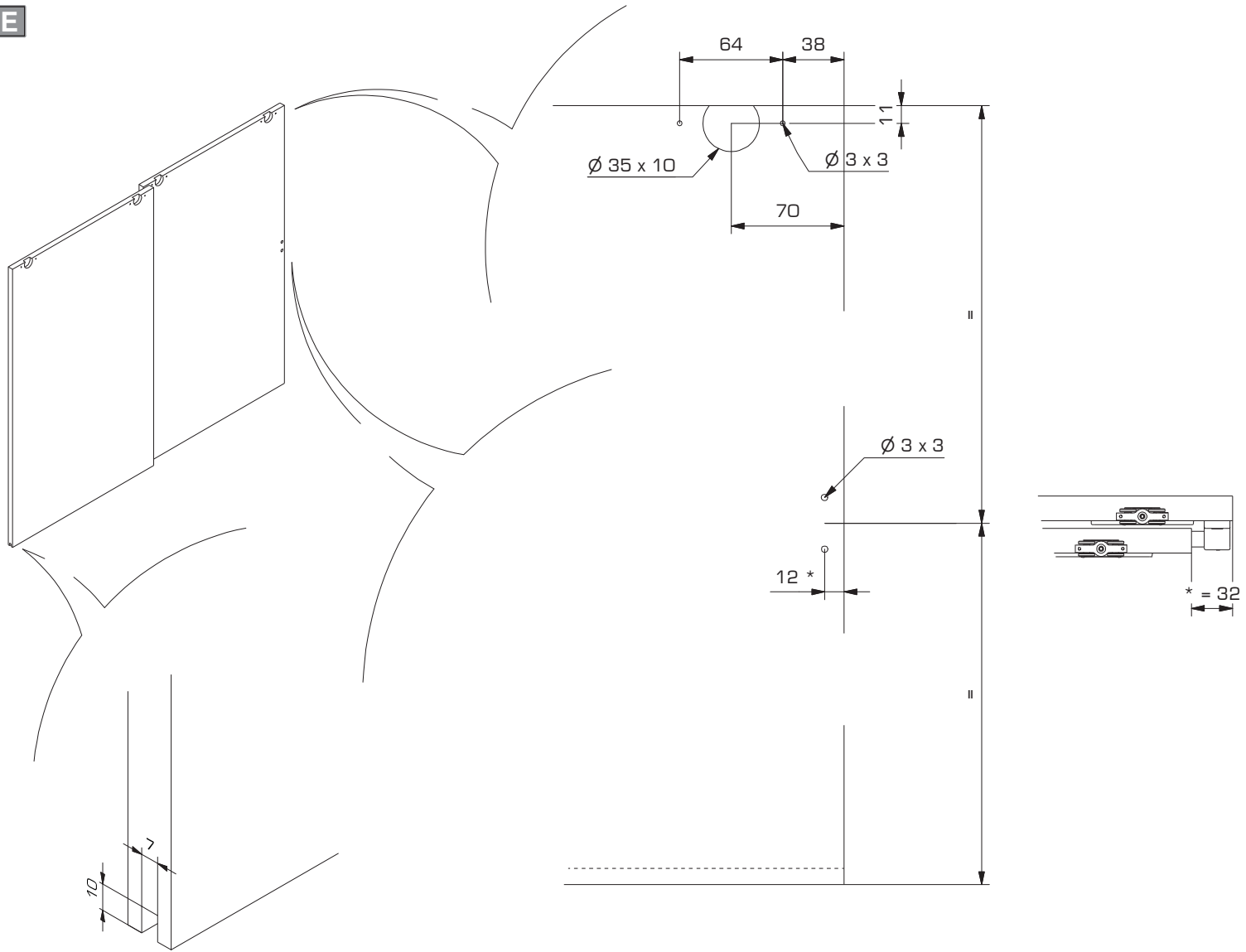
E



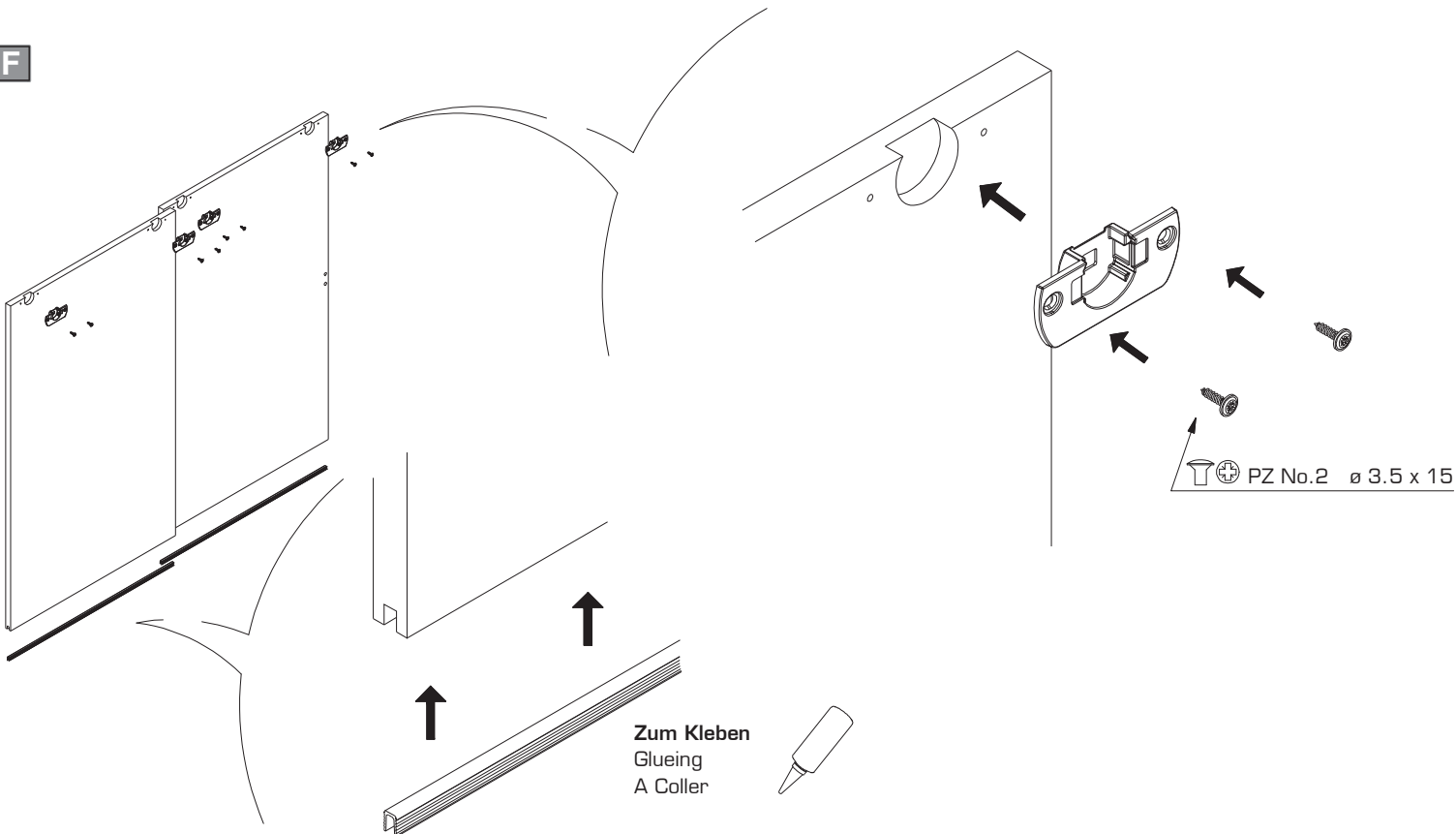
Optional/optional/optionnel
 Art. No. 042.3086.xxx



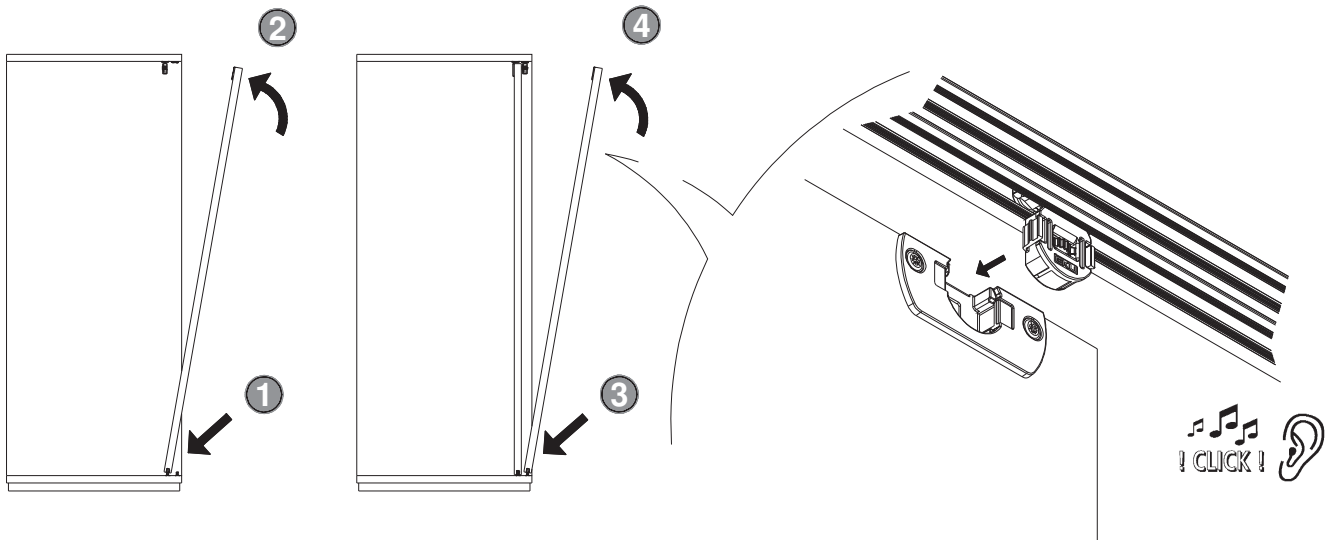
E



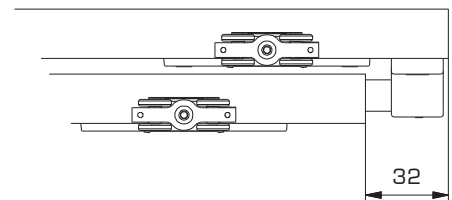
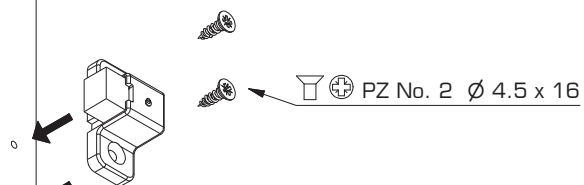
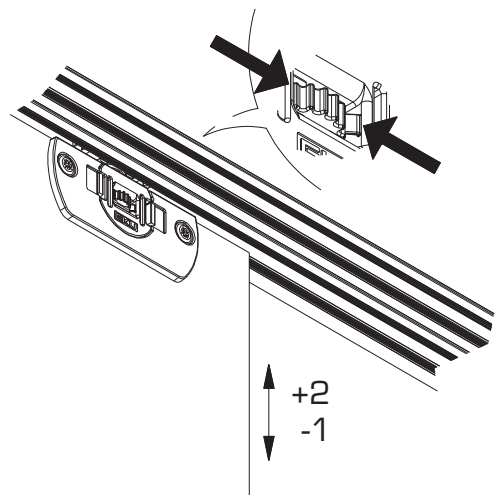
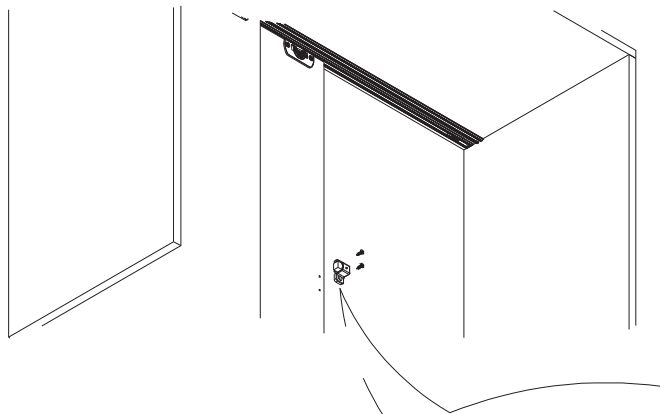
F



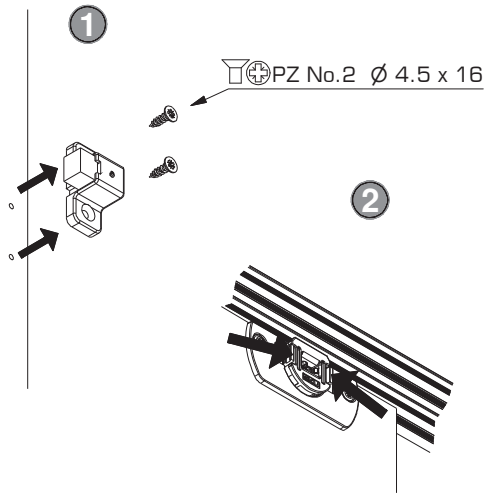
G



H



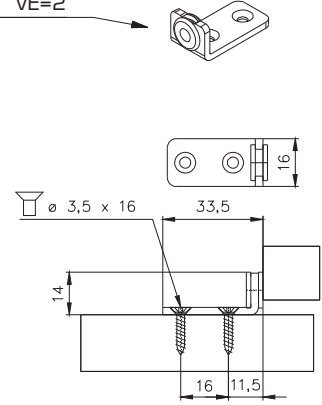
I Türdemontage
Door dismounting
Demontage de la porte



J Optional
Optional
Optionnel

Bei zurückversetzter Seitenwand Stopper unten setzen
Where doors overlap sidepanels, set stopper at the bottom
Placer la butée en bas si la paroi latérale est décalée par rapport à la porte

Art. No. 053.3104.171 VE=2



Einbaubeispiele / Mounting examples / Exemples de montage

