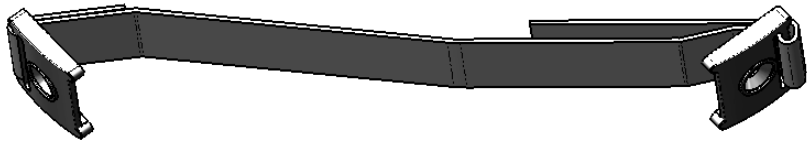


Montageanleitung / Mounting Instruction / Instruction de Montage

A.



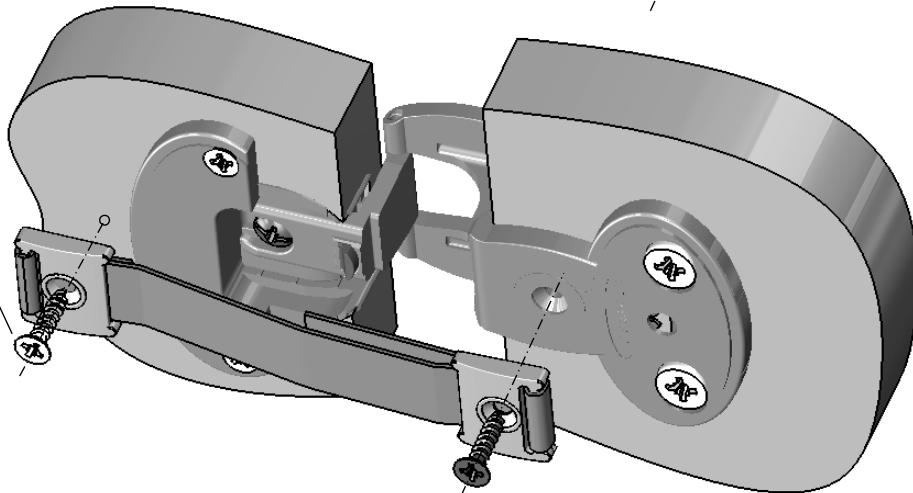
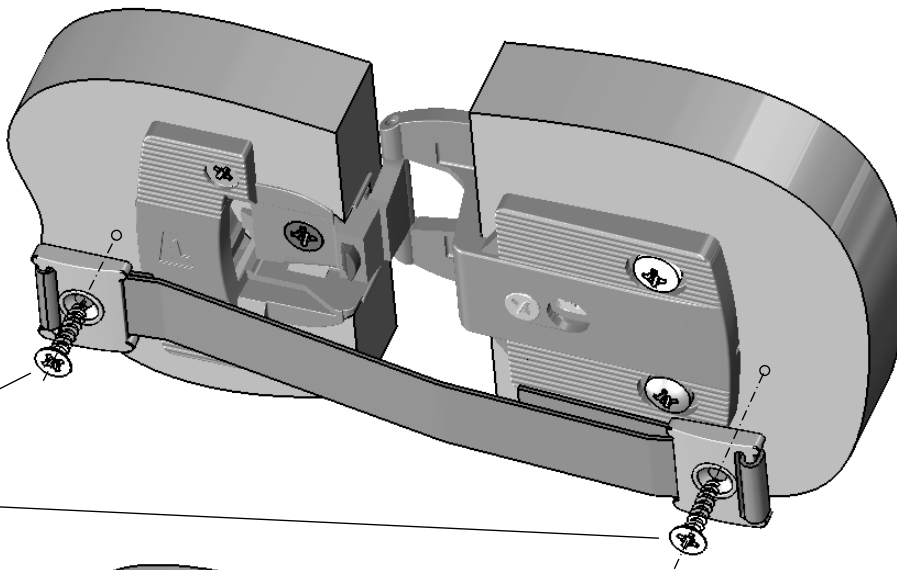
(x1)



(x2)

#6 x 3/4"

B.



#6 x 3/4"

09/12 Technische Änderungen vorbehalten. Keine Gewähr für Druckfehler oder Irrtümer.

Subject to technical modifications, Misprinting and other errors excepted from guarantee.

Sous réserve de modifications techniques, Aucune garantie n'est accordée pour des fautes d'impression ou autres erreurs.