







Slido

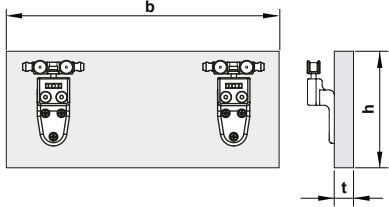
gilt für Artikel: siehe Tabelle
 applies to Cat. No.: see table
 valable pour référence : voir table
 adecuado para N° de ref.: ver table


		0 	1 	2 
F-Line21 20A	 20 kg	402.33.029	402.33.030	402.33.031

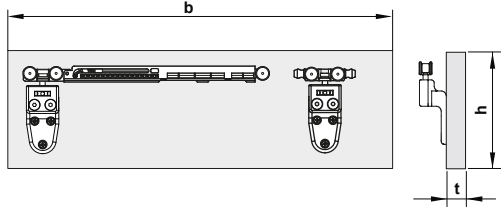
i




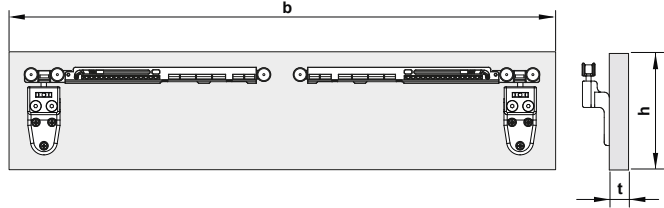
0







1




2




	0 	1 	2 	
b	min	250	350	530
	max	-	-	-
h	min	200	200	200
	max	-	-	-
t	min	16	16	16
	max	19	19	19



▶ 3/16



▶ 4/16



▶ 6/16



▶ 7/16



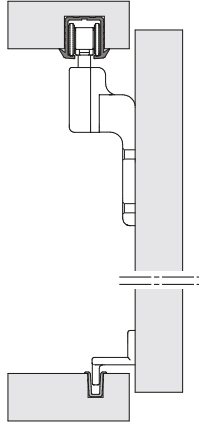
▶ 8/16



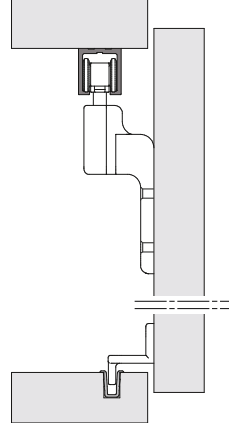
▶ 13/16

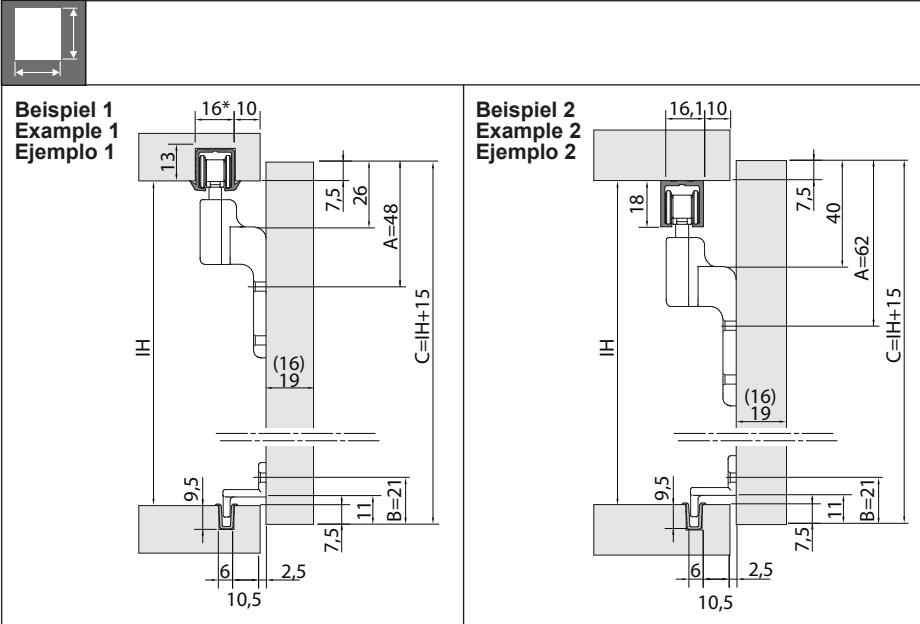
i

Beispiel 1
Example 1
Ejemplo 1

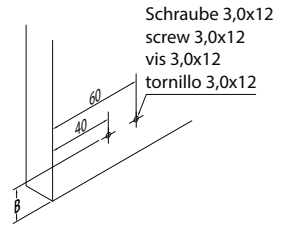
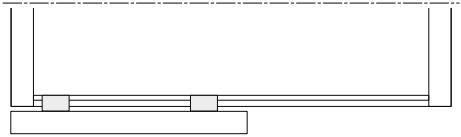
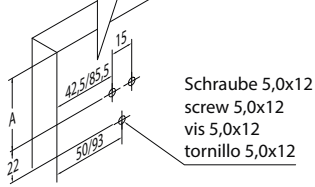
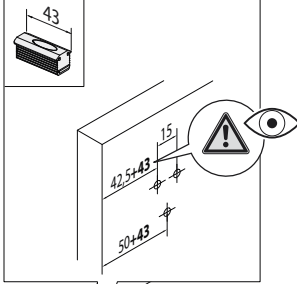






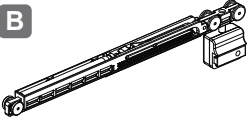



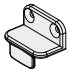
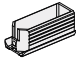

Beispiel 2
Example 2
Ejemplo 2

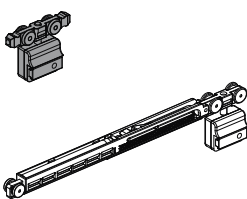




- *Achtung: Bei MDF und Hartholz, Nutbreite und Bohrdurchmesser vorher testen !
- *Caution: for MDF and hardwood, test the groove width and hole diameter beforehand !
- *Attention : pour le MDF et le bois dur, tester au préalable la largeur de rainure et le diamètre de perçage !
- *Atención: ¡En MDF y madera dura se deberán someter antes a prueba el ancho de ranura y el diámetro de perforación !



	F-Line21 20A		
A 	402.30.132	0	2x
		1	1x
		2	-
B 	402.30.125	0	-
		1	1x
		2	2x
C 	402.30.133	0	2x
		1	2x
		2	2x
D 	402.30.321	0	-
		1	1x
		2	2x
E 	402.30.303	0	2x
		1	1x
		2	-
F 	402.30.203	0	2x
		1	2x
		2	2x
G 	402.33.403	0	1x
		1	-
		2	-
H 	402.33.404	0	1x
		1	1x
		2	1x





Achtung: Bereits leichte Beschädigungen an den Rollen können die Laufeigenschaften beeinträchtigen.


Caution: even minor damage to the casters can affect the running properties.

Attention: de légers dommages des roulettes suffisent déjà à affecter les capacités de roulement.

Precaución: Si los rodillos están tan sólo un poco dañados, se pueden ver mermaidas las propiedades de rodadura.









+

PZ 1





+


PZ 2





SW 2,5




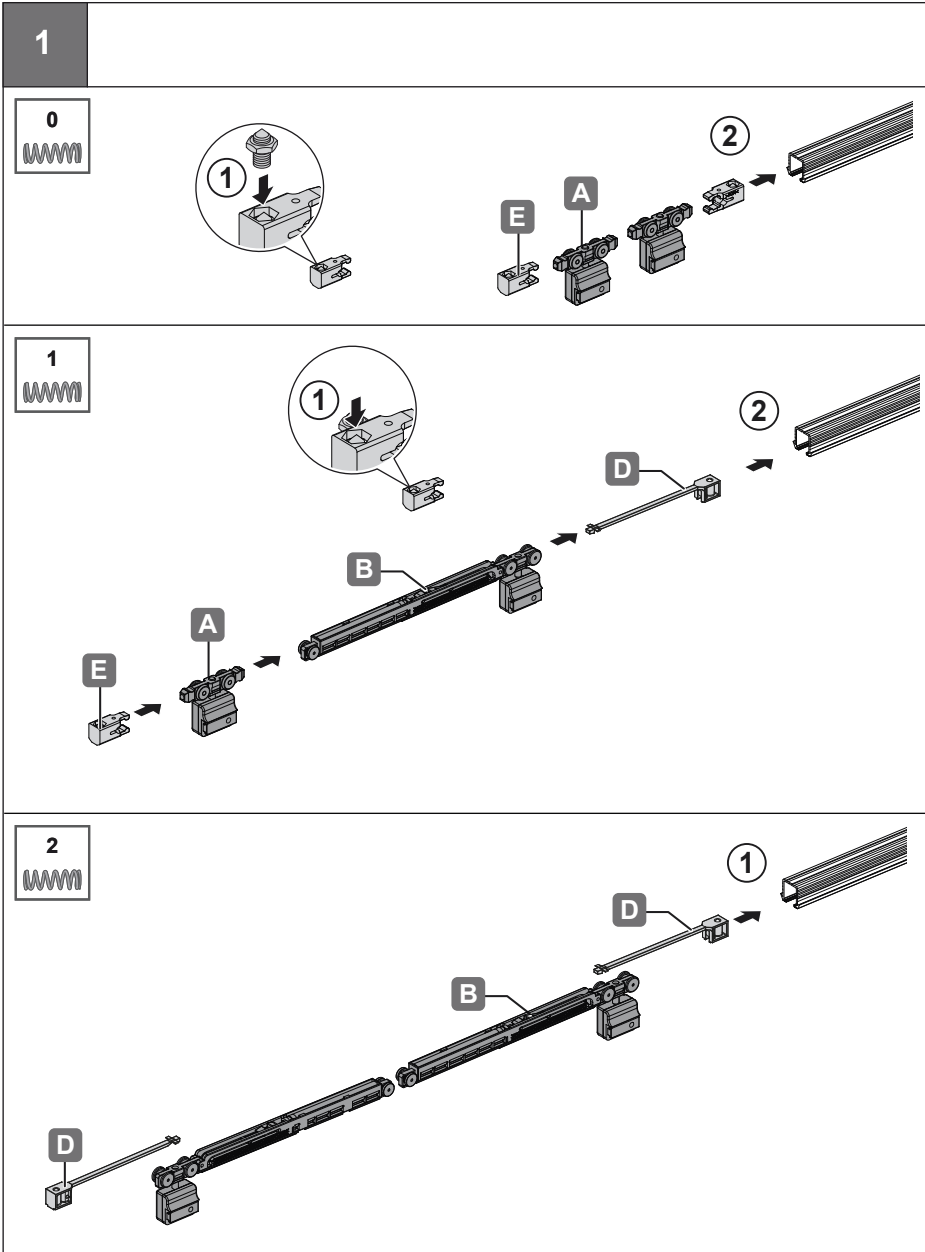


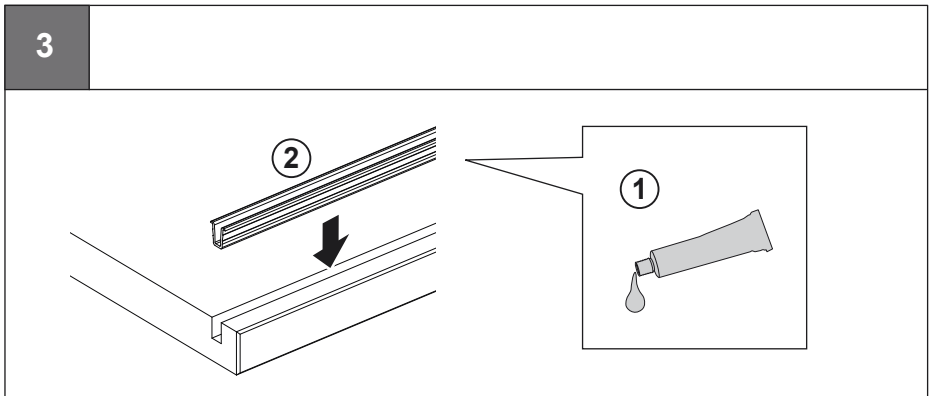
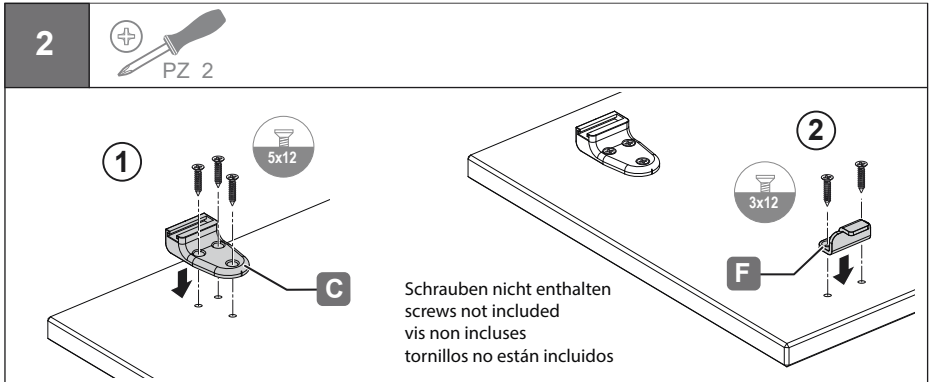








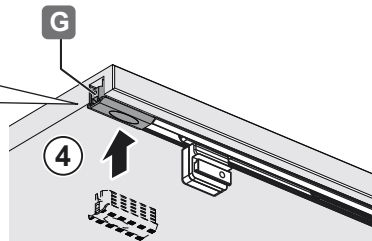
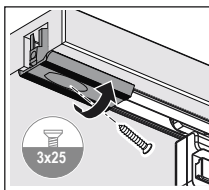
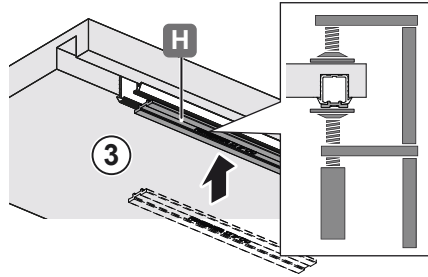
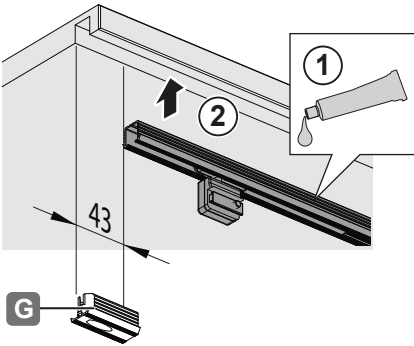




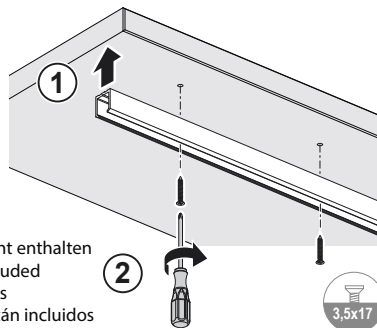
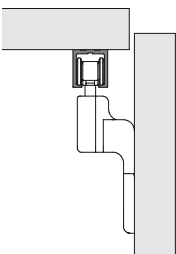
4



PZ 2



Beispiel 2
Example 2
Ejemplo 2



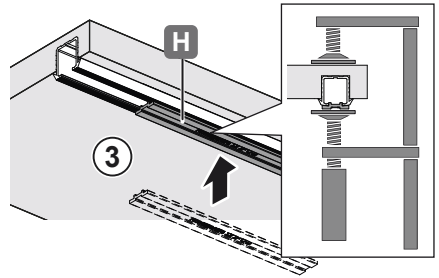
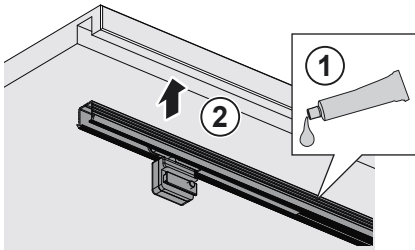
Schrauben nicht enthalten
screws not included
vis non inclusos
tornillos no están incluidos

4

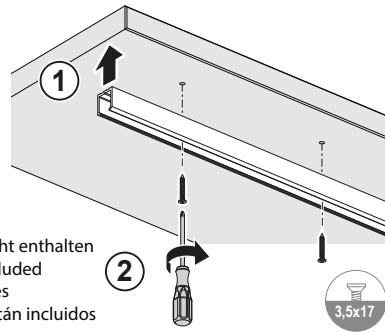
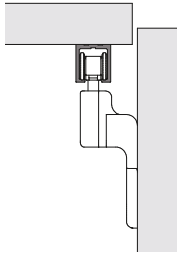


PZ 2

1+2



Beispiel 2
 Example 2
 Ejemplo 2



Schrauben nicht enthalten
 screws not included
 vis non incluses
 tornillos no están incluidos

5

