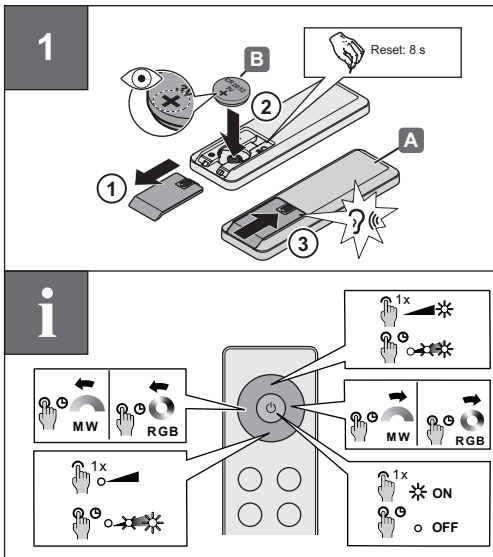
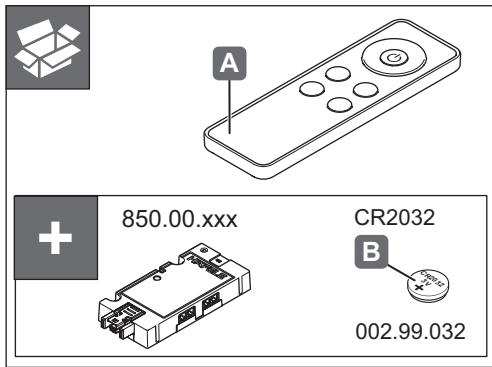




## Connect Mesh ECO Remote

850.00.950

	<b>F</b>		<b>T<sub>A</sub></b>
CR2032 (3V)		125 x 40 x 12	10 °C - 50 °C 50 °F - 122 °F



**FCC**

"Changes or modifications not expressly approved by the manufacturer could void the user's authority to operate the equipment". "This device complies with Part 15 of the FCC rules. Operation is subject to the following two conditions: (1) This device may not cause harmful interference, and (2) this device must accept any interference received, including interference that may cause undesired operation."

**IC**

"This device complies with Industry Canada licence-exempt RSS standard(s). Operation is subject to the following two conditions: (1) This device may not interference, and (2) this device must accept any interference, including interference that may cause undesired operation of the device."  
"Le présent appareil est conforme aux CNR d'Industrie Canada applicables aux appareils radio exempts de licence. L'exploitation est autorisée aux deux conditions suivantes : (1) l'appareil ne doit pas produire de brouillage, et (2) l'utilisateur de l'appareil doit accepter tout brouillage radioélectrique subi, même si le brouillage est susceptible d'en compromettre le fonctionnement."

**DE**

**ACHTUNG!** Das Produkt enthält Knopfzellenbatterien. Halten Sie neue und gebrauchte Batterien von Kindern fern. Wenn sich das Batteriefach nicht sicher schließen lässt, verwenden Sie das Produkt nicht mehr und halten Sie es von Kindern fern. Wenn Sie glauben, dass Batterien verschluckt worden sein könnten oder sich in irgendeinem Körperteil befinden, suchen Sie sofort einen Arzt auf.

**EU Konformitätserklärung**

Hiermit erklärt die HÄFELE SE & Co KG, dass der Funkanlagentyp Connect Mesh ECO Remote der Richtlinie 2014/53/EU entspricht. Der vollständige Text der EU Konformitätserklärung ist unter der folgenden Internetadresse verfügbar: <https://www.haefele.de/de/DOC>

**EN**

**CAUTION!** The product contains coin cell batteries. Keep new and used batteries away from children. If the battery compartment does not close securely, stop using the product and keep it away from children. If you think batteries might have been swallowed or placed inside any part of the body, seek immediate medical attention.

**EU declaration of conformity**

Hereby, HÄFELE SE & Co KG declares that the radio equipment type Connect Mesh ECO Remote is in compliance with Directive 2014/53/EU. The full text of the EU declaration of conformity is available at the following internet address: <https://www.haefele.de/en/DOC>