

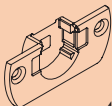

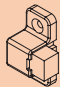



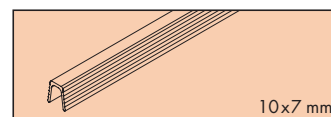
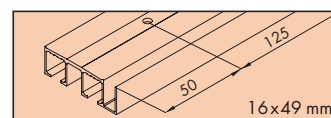
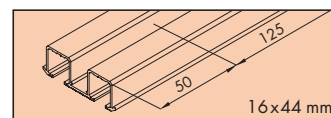
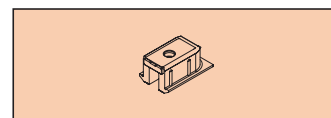
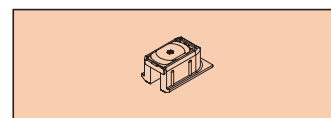
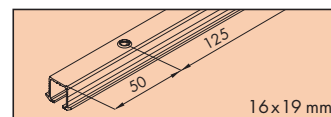
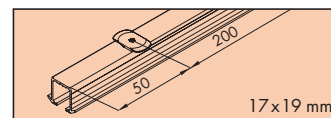
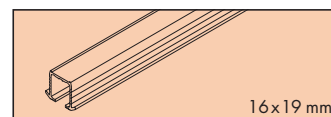
Zubehör/Accessories/Accessoires

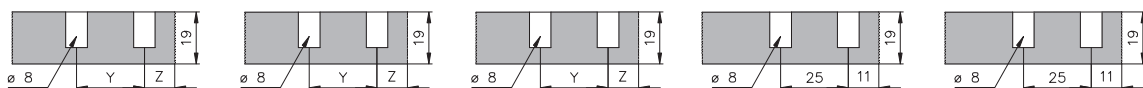
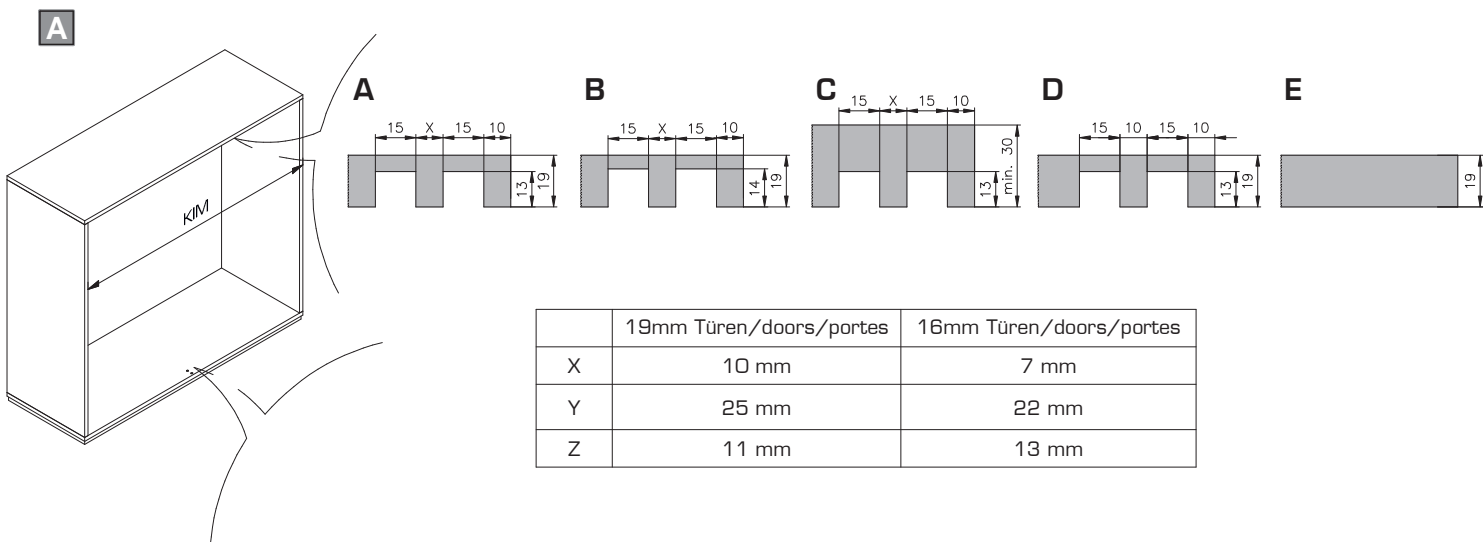


Garnituren / Sets / Garnitures

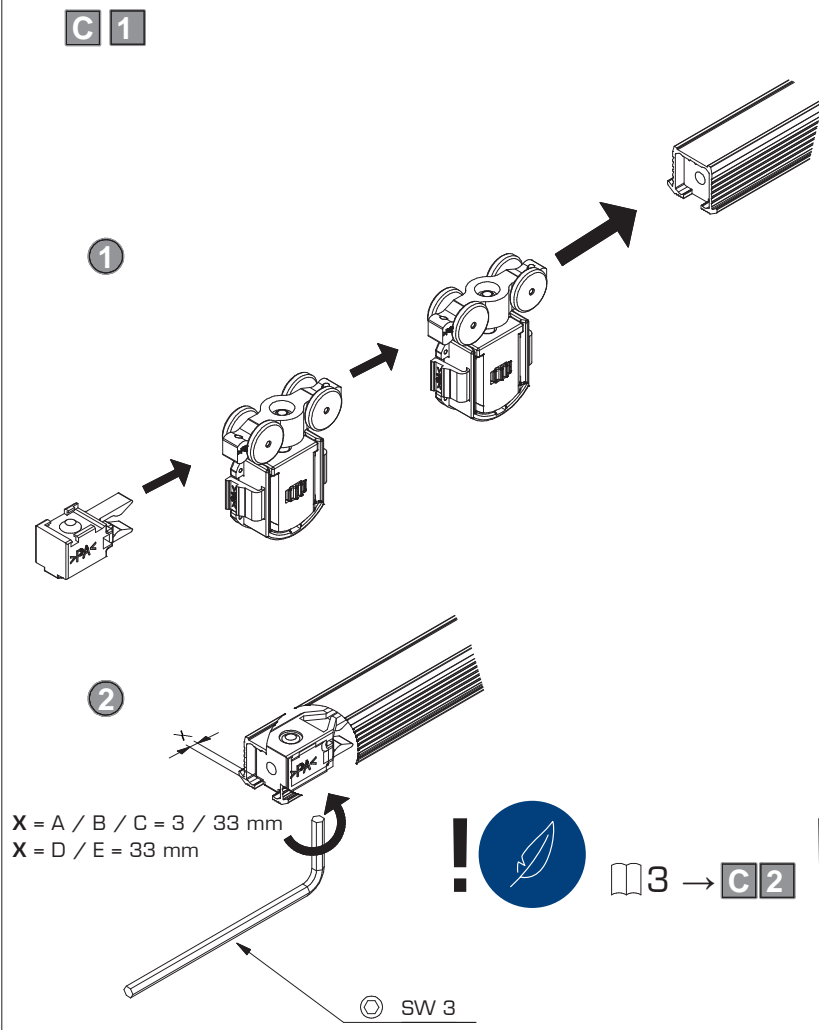
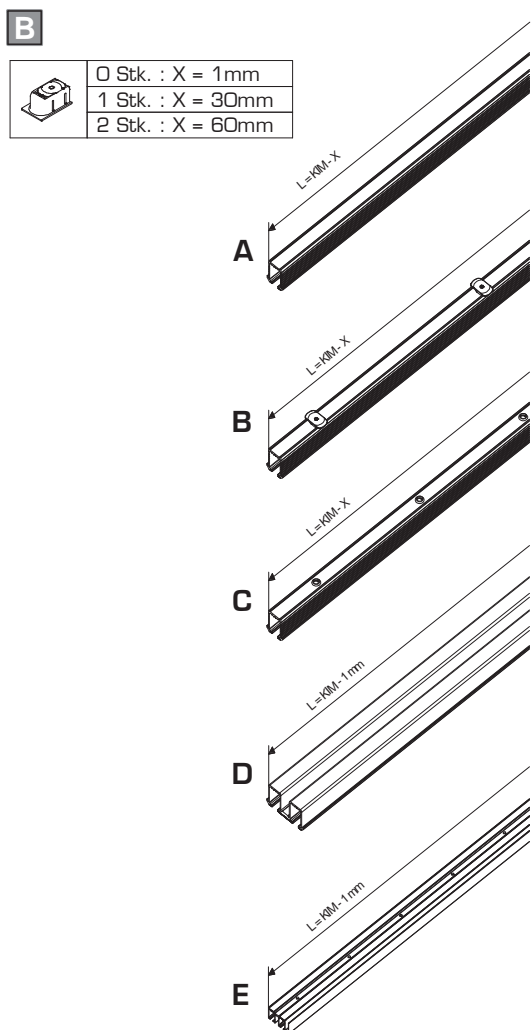
2 Türen Doors Portes		No. 053.3220.071	
	4x		2x
	4x		2x
	1x		

Zubehör/Accessories/Accessoires	Gr./Size	Art. No.
A Einfachlaufschiene Alu, zum Kleben Single running track aluminium, for glue fixing Rail de roulement simple en alu, à coller	2500 mm 3500 mm 6000 mm	053.3229.250 053.3229.350 053.3229.600
B Einfachlaufschiene Alu, mit Drehriegel (nicht für Hartholz/MDF) Single running track aluminium, with swivel lug (not for hard wood/MDF) Rail de roulement simple en alu, avec verrou (pas pour bois dur/MDF)	2500 mm 3500 mm 6000 mm	053.3227.250 053.3227.350 053.3227.600
C Einfachlaufschiene Alu, gelocht, zum Schrauben Single running track aluminium, pre-drilled, for screw fixing Rail de roulement simple en alu, perforé, à visser	2500 mm 3500 mm 6000 mm	053.3225.250 053.3225.350 053.3225.600
Schienenendstück, Kunststoff grau, mit Drehriegel Track end piece, plastic grey, with swivel lug Pièce d'extrémité, plastique gris, avec verrou (nicht für Hartholz/MDF, not for hard wood/MDF, pas pour bois dur/MDF)	 2x	053.3211.081
Schienenendstück, Kunststoff grau, zum Schrauben Track end piece, plastic grey, for screw fixing Pièce d'extrémité, plastique gris, à visser	 2x	053.3210.081
D Doppellaufschiene Alu, gelocht, zum Schrauben Double running track aluminium, pre-drilled, for screw fixing Rail de roulement double en alu, perforé, à visser	2500 mm 3500 mm 6000 mm	053.3226.250 053.3226.350 053.3226.600
E Doppellaufschiene, Alu eloxiert, gelocht, zum Aufschrauben Double running track, aluminium anodized, pre-drilled, surface mounted Rail de roulement double en alu, anodisé, perforé, à visser en applique	2500 mm 3500 mm 6000 mm	053.3231.250 053.3231.350 053.3231.600
Führungsschiene, Kunststoff anthrazit, 7 mm Guide track, plastic anthracite, 7 mm Rail de guidage, en plastique anthracite, 7 mm	2500 mm 3500 mm 6000 mm	053.3012.250 053.3012.350 053.3012.600

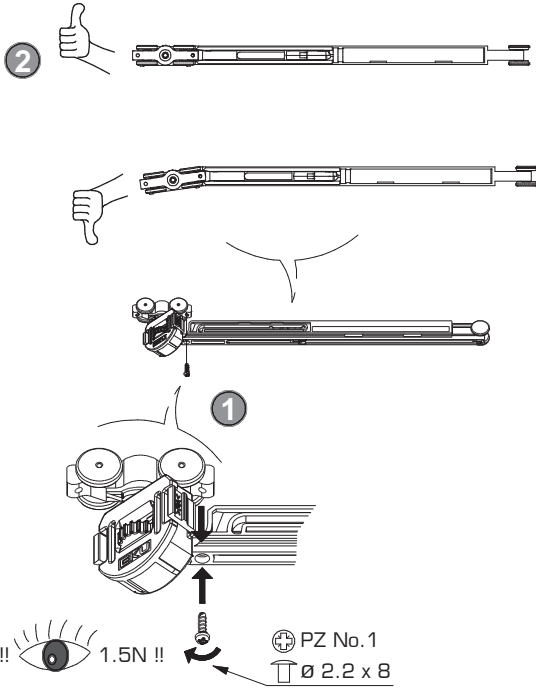




Befestigungsvarianten A - E / Mounting options A - E / Variantes de fixation A - E: 4



C 2



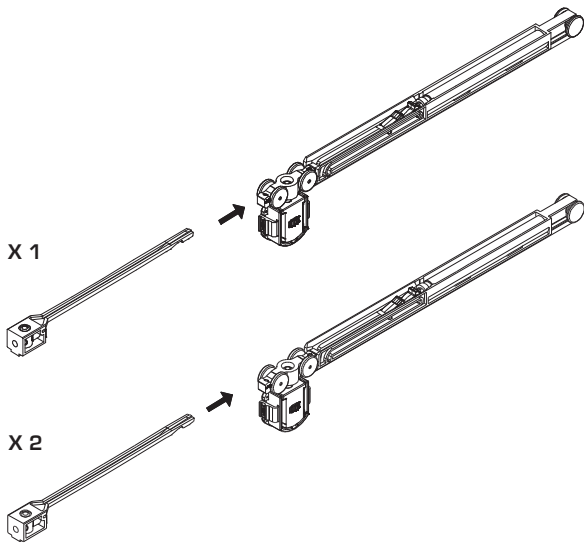
Empfehlung: Der Zugang zu den Dämpfungskomponenten sollte jederzeit möglich sein. Demontierbare Laufschienen oder Möbelkonstruktion entsprechend planen.

Recommendation: The access to soft-closing components should be possible at any time. Plan removable running tracks or furniture designs accordingly.

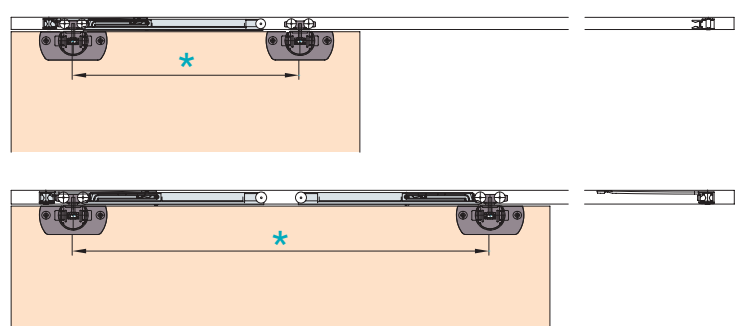
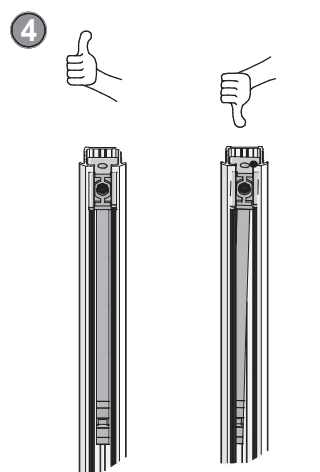
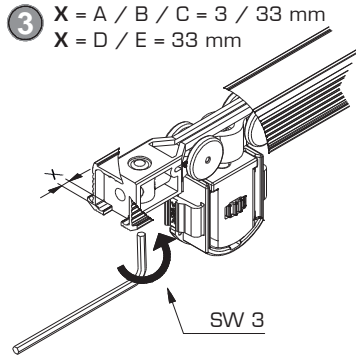
Recommandation: L'accès aux composants de l'amortisseur doit être possible à tout moment. Prévoir en conséquence des rails de roulement ou une constructions de meuble démontables.

Garnituren / Sets / Garnitures

No. 053.3332.XXX	
	2x
	2x
	2x



		*	bestellen / order / commander
X 1	Dämpfen in Schliessrichtung Soft closing function in closing direction Amortissement dans le sens de fermeture	min. 260 mm	1x 053.3332.072
X 2	Dämpfen in Schliess- und Öffnungsrichtung Soft closing function in opening and closing direction Amortissement dans le sens de fermeture et d'ouverture	min. 460 mm	2x 053.3332.072

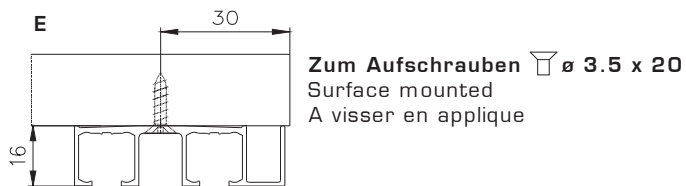
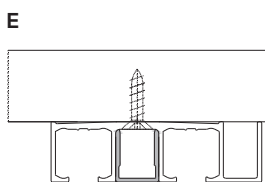
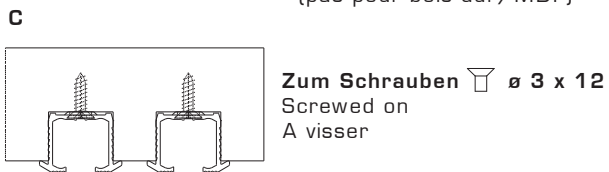
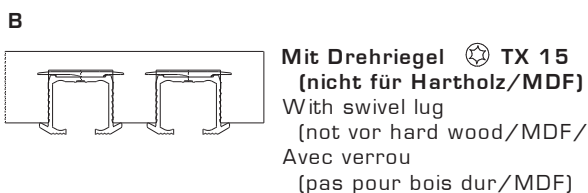
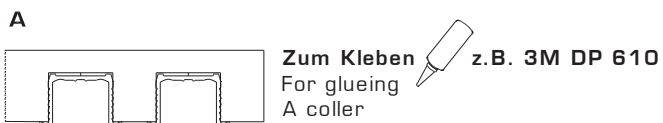
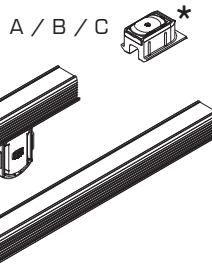
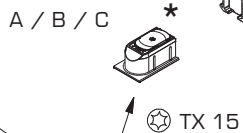
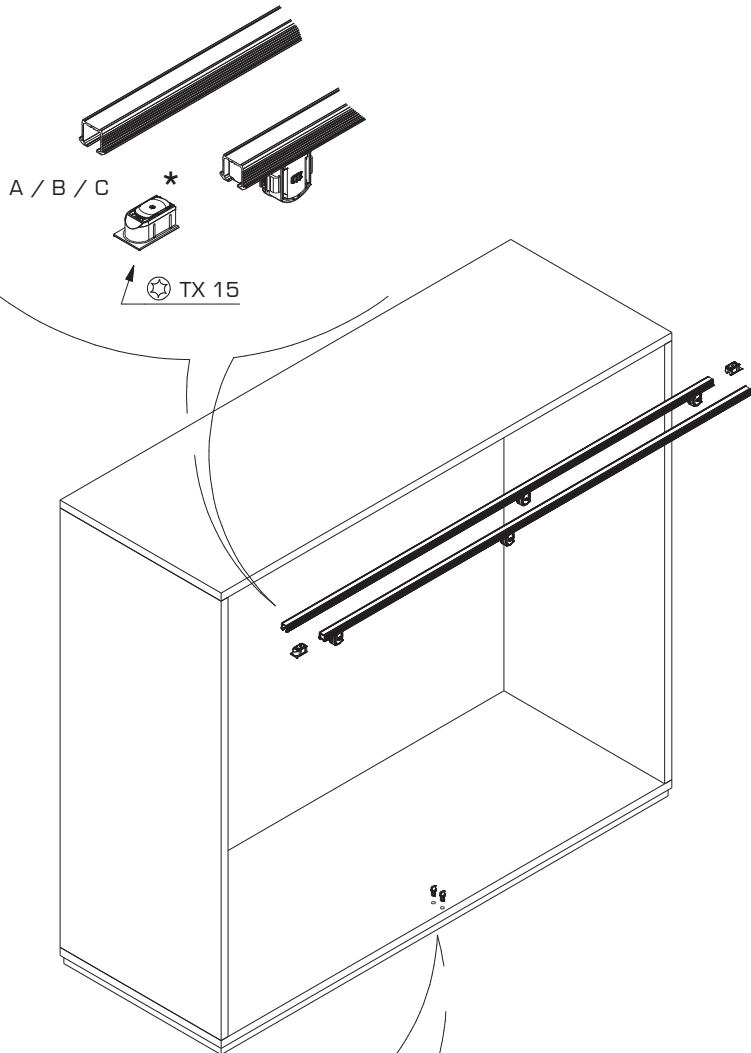


D



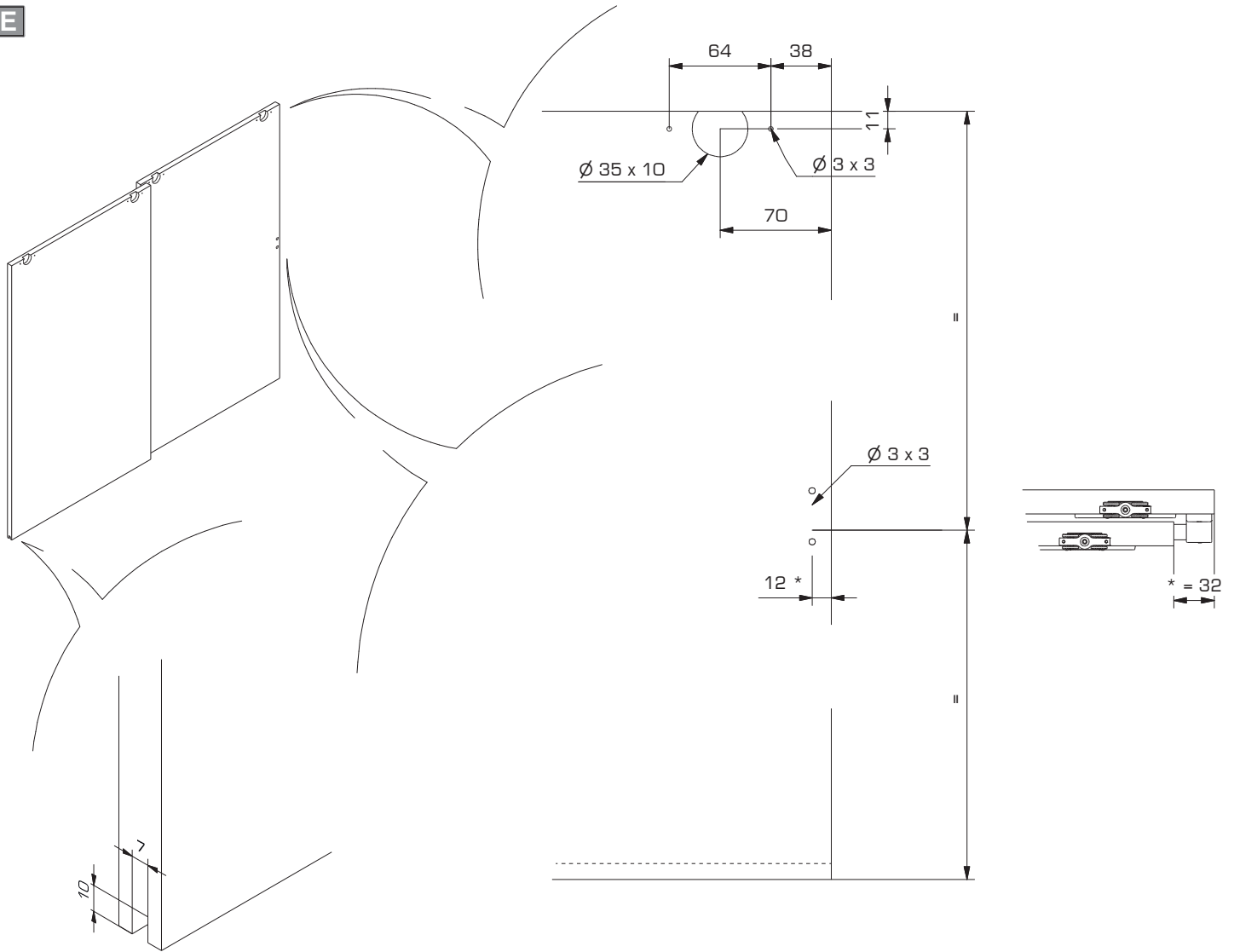
***Nicht für Hartholz/MDF**
 Not for hard wood/MDF
 Pas pour bois dur/MDF

A / B / C = **Hartholz/MDF** - Hard wood/MDF - Bois dur/MDF = mind. 30mm
 Art. No. 053.3210.081/053.3210.082

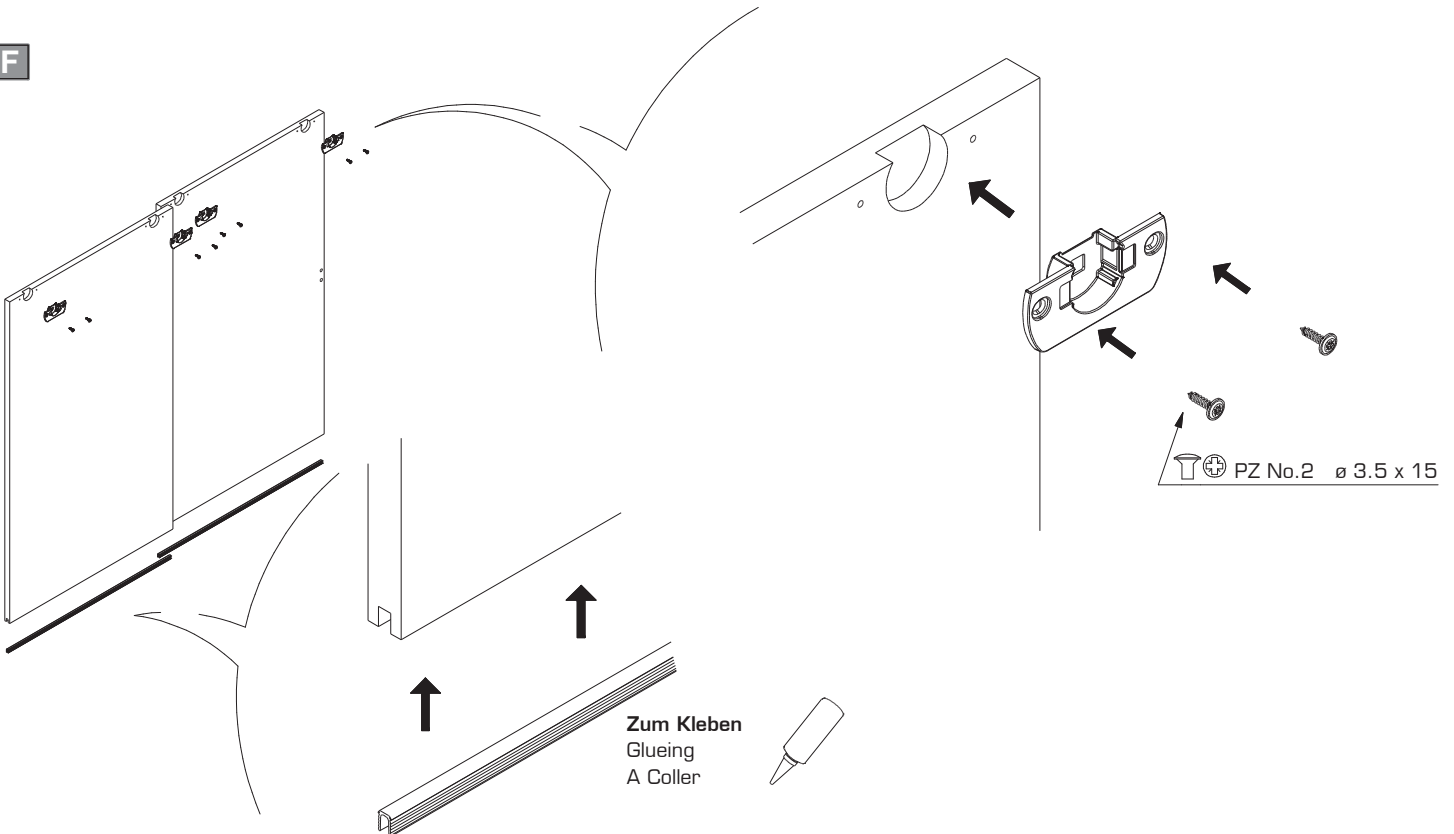


Optional/optional/optionnel
 Art. No. 042.3086.xxx

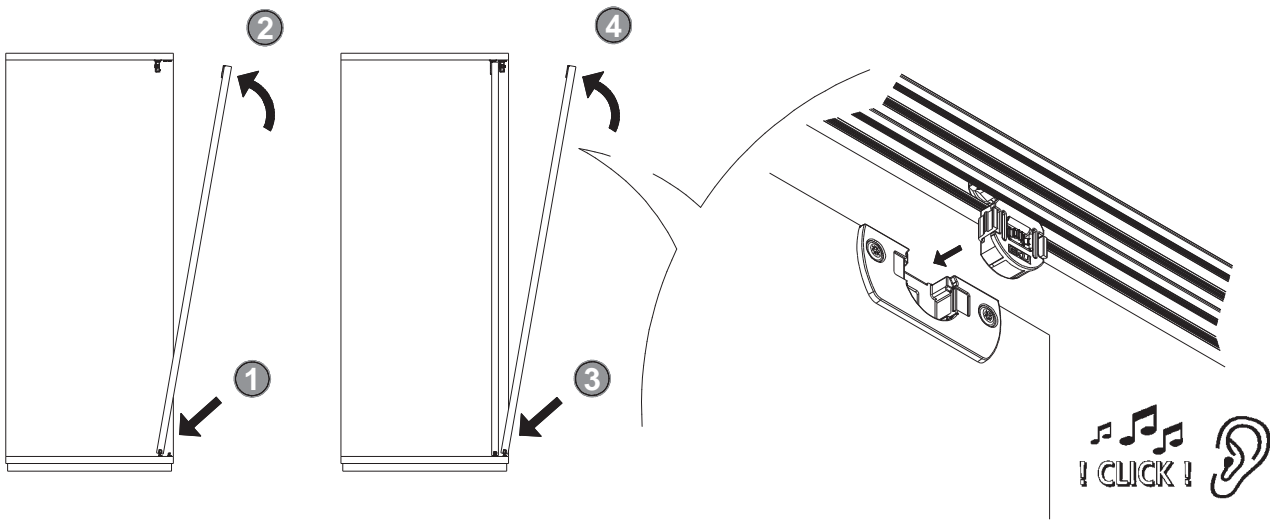
E



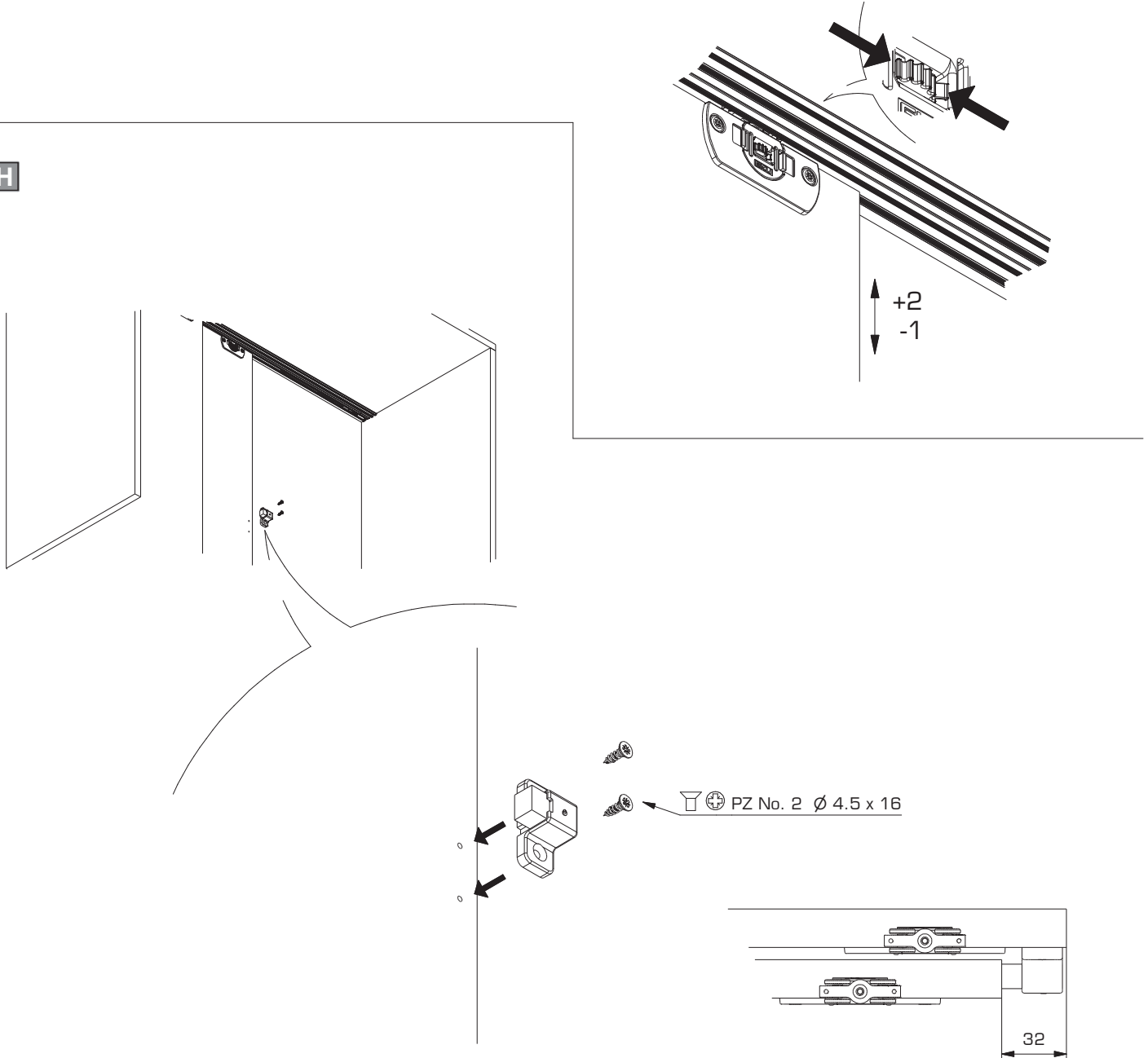
F



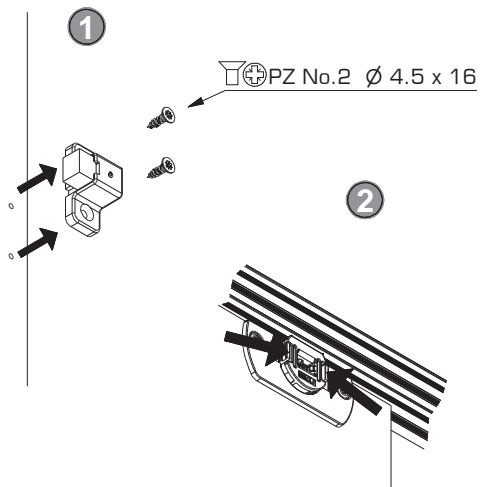
G



H



I Türdemontage
Door dismounting
Demontage de la porte



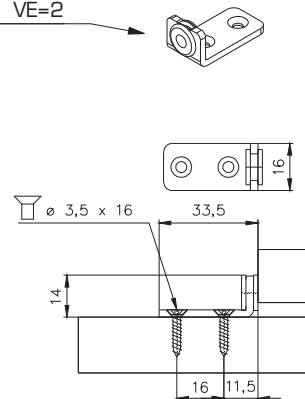
J Optional
Optional
Optionnel

Bei zurückversetzter Seitenwand Stopper unten setzen

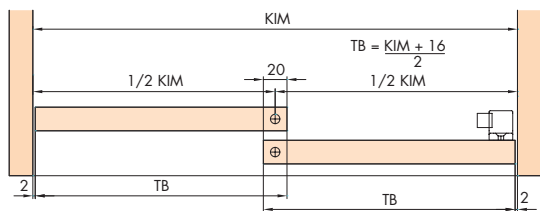
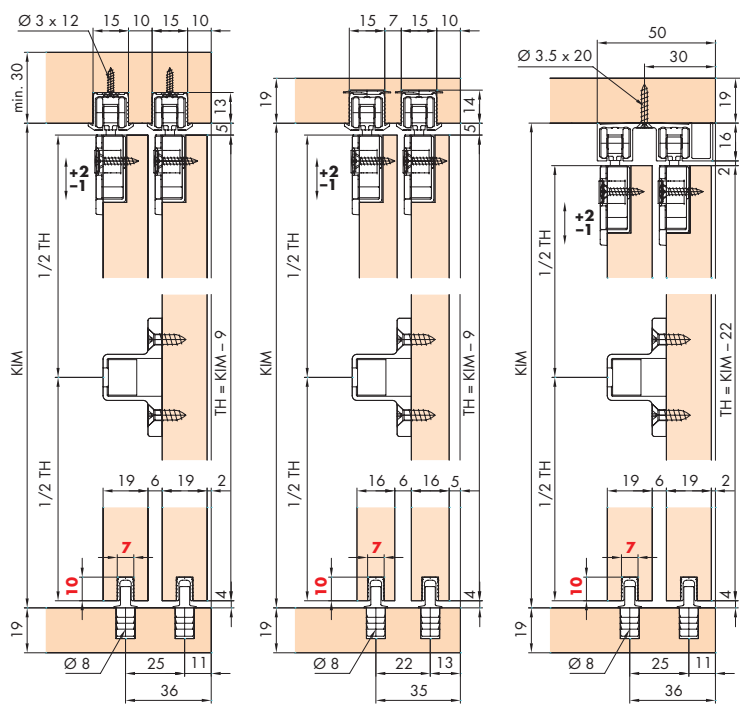
Where doors overlap sidepanels, set stopper at the bottom

Placer la butée en bas si la paroi latérale est décalée par rapport à la porte

Art. No. 053.3104.171 VE=2



Einbaubeispiele / Mounting examples / Exemples de montage



D/E Schienenlänge/Track length/Longueur du rail
KIM - 1

A/B/C Schienenlänge/Track length/Longueur du rail
KIM - (2x30)

