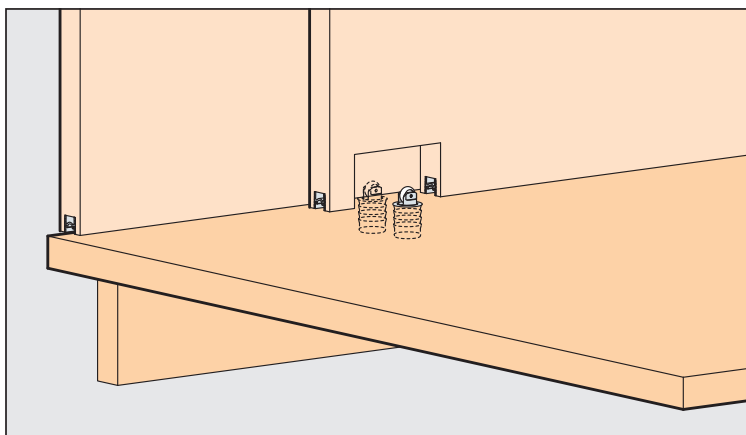
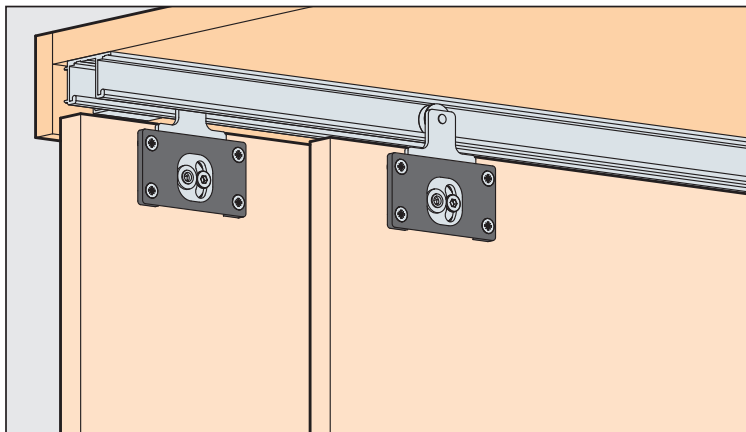


# Montageanleitung Mounting instructions Instructions de montage

Hawa **Combino** 20/35 H IS



## Garnituren / Sets / Garnitures

### Hawa Combino 20 Hawa Combino 35

**2** Türen  
Doors  
Portes  
**20 No. 056.3180.071**  
**35 No. 056.3180.073**

COMBINO 20	COMBINO 35	
4x	4x	2x
2x	2x	
4x	1x	
4x		

### Hawa Combino 20 Hawa Combino 35

**3** Türen  
Doors  
Portes  
**20 No. 056.3180.075**  
**35 No. 056.3180.077**

COMBINO 20	COMBINO 35	
6x	6x	3x
3x	1x	
6x	3x	
6x		

## Zubehör / Accessories / Accessoires

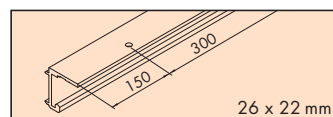
### Einfachlaufschiene Alu, gelocht

Single running track, aluminium, pre-drilled  
Rail de roulement simple en alu, perforé

Gr./Size

Art. No.

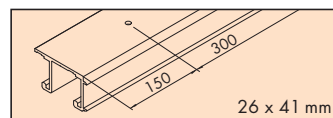
2500 mm 056.3011.250  
3500 mm 056.3011.350  
6000 mm 056.3011.600



### Doppellaufschiene Alu, gelocht

Double running track, aluminium, pre-drilled  
Rail de roulement double en alu, perforé

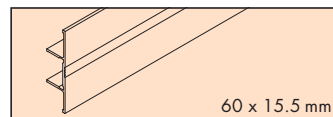
2500 mm 056.3010.250  
3500 mm 056.3010.350  
6000 mm 056.3010.600



### Clip-Blende Alu, eloxiert

Clip-on fascia, aluminium, anodized  
Cache à clipser en alu, anodisé

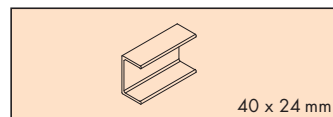
2500 mm 056.3174.250  
3500 mm 056.3174.350  
6000 mm 056.3174.600



### Clip-Teil Alu, gelocht, für Holzblende (alle 500 mm)

Clip component, aluminium, pre-drilled, for wooden fascia (every 500 mm)  
Clip en alu, perforé, pour cache en bois (tous les 500 mm)

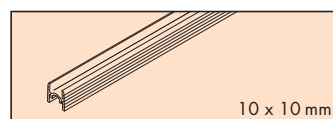
056.3039.001



### Führungsschiene, Alu, zum Kleben

Guide track, aluminium, for glue fixing  
Rail de guidage, en alu, à coller

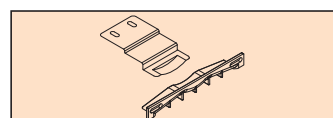
2500 mm 053.3074.250  
3500 mm 053.3074.350  
6000 mm 053.3074.600



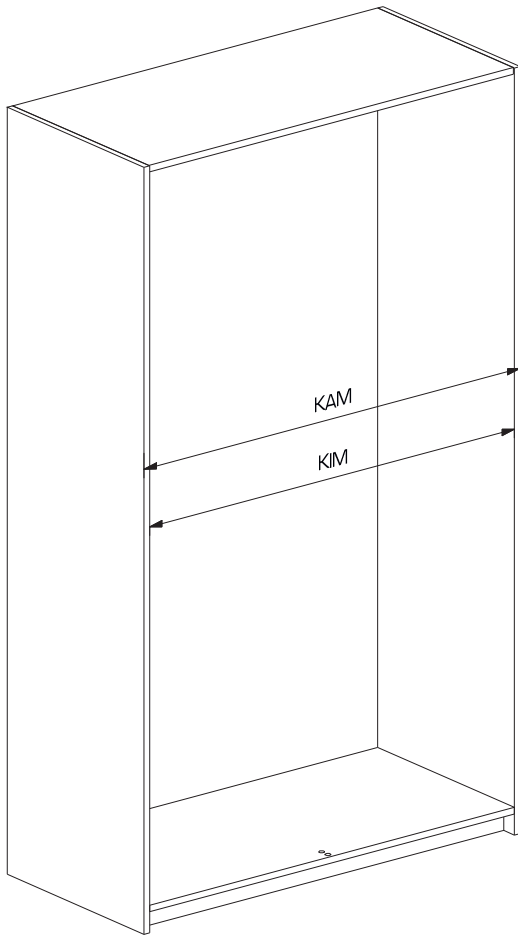
### Zwischenstopper

Intermediate stop  
La butée intermédiaire

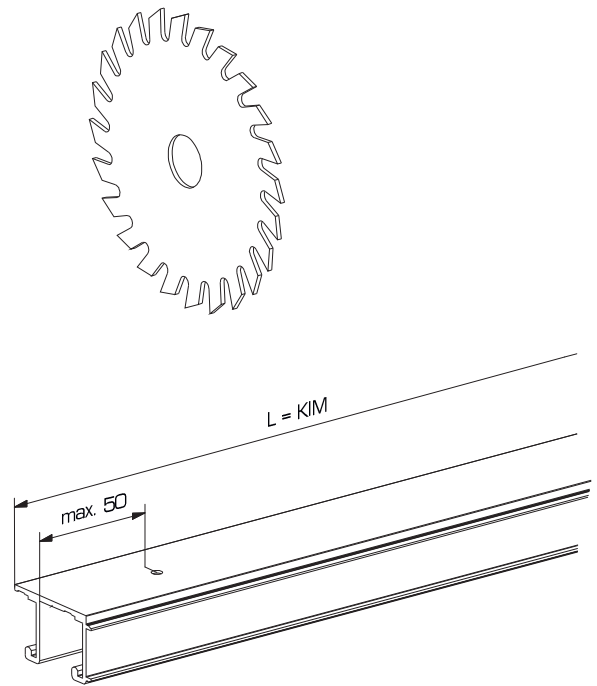
056.3035.071



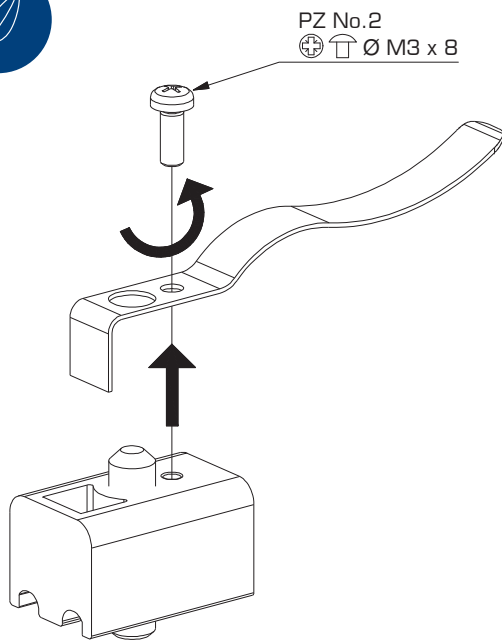
A



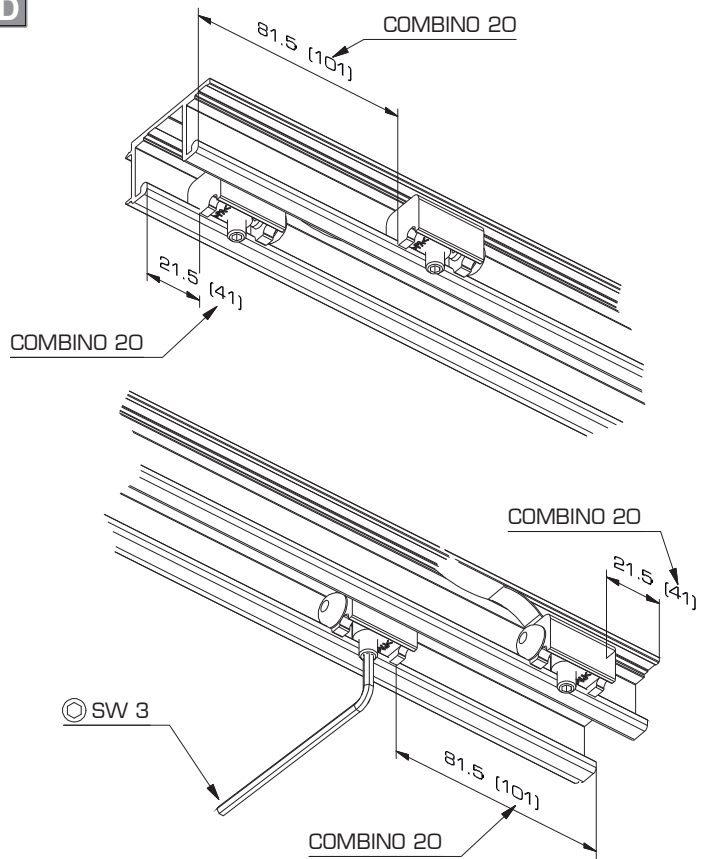
B



C



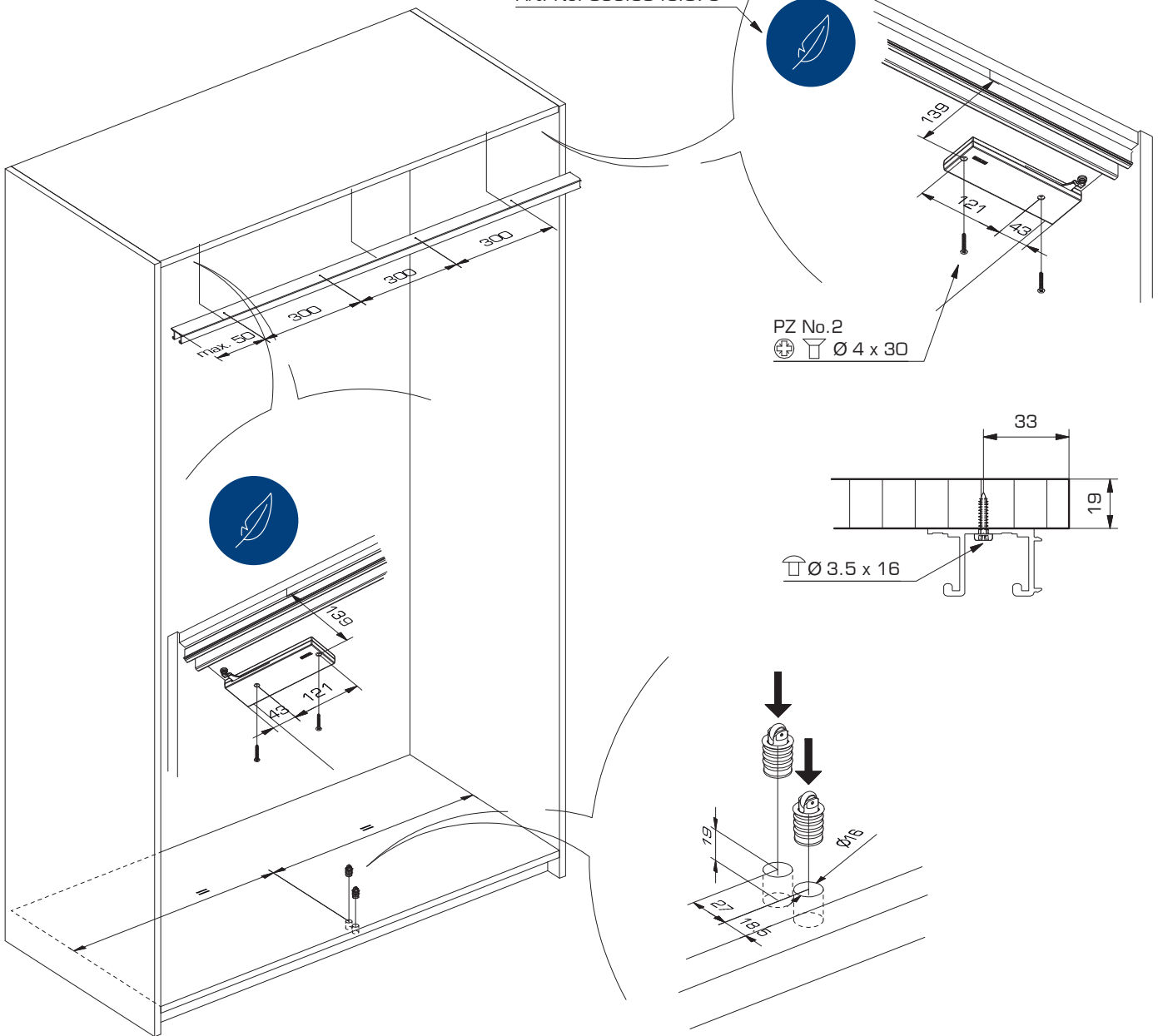
D



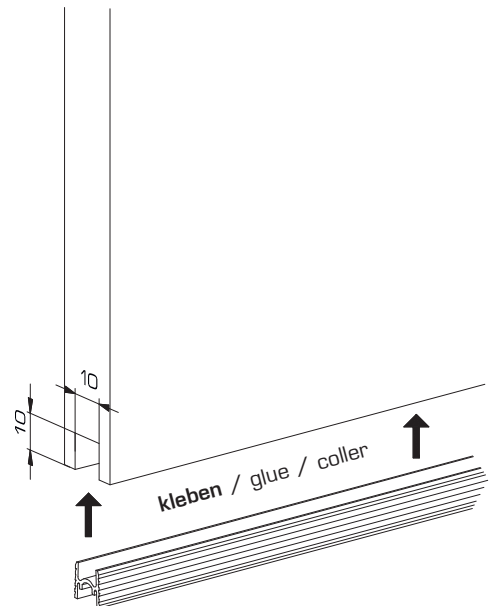
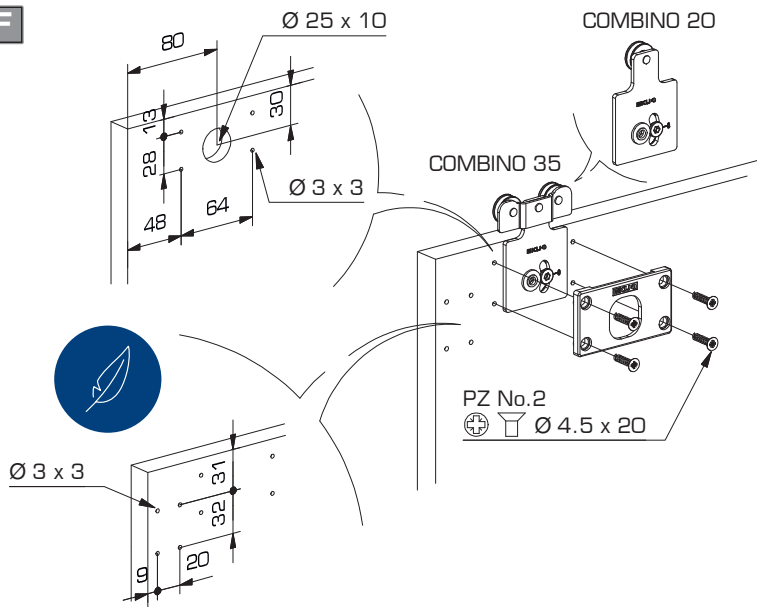
siehe Seite 3, 4, 5  
see Side 3, 4, 5  
voir côté 3, 4, 5

E

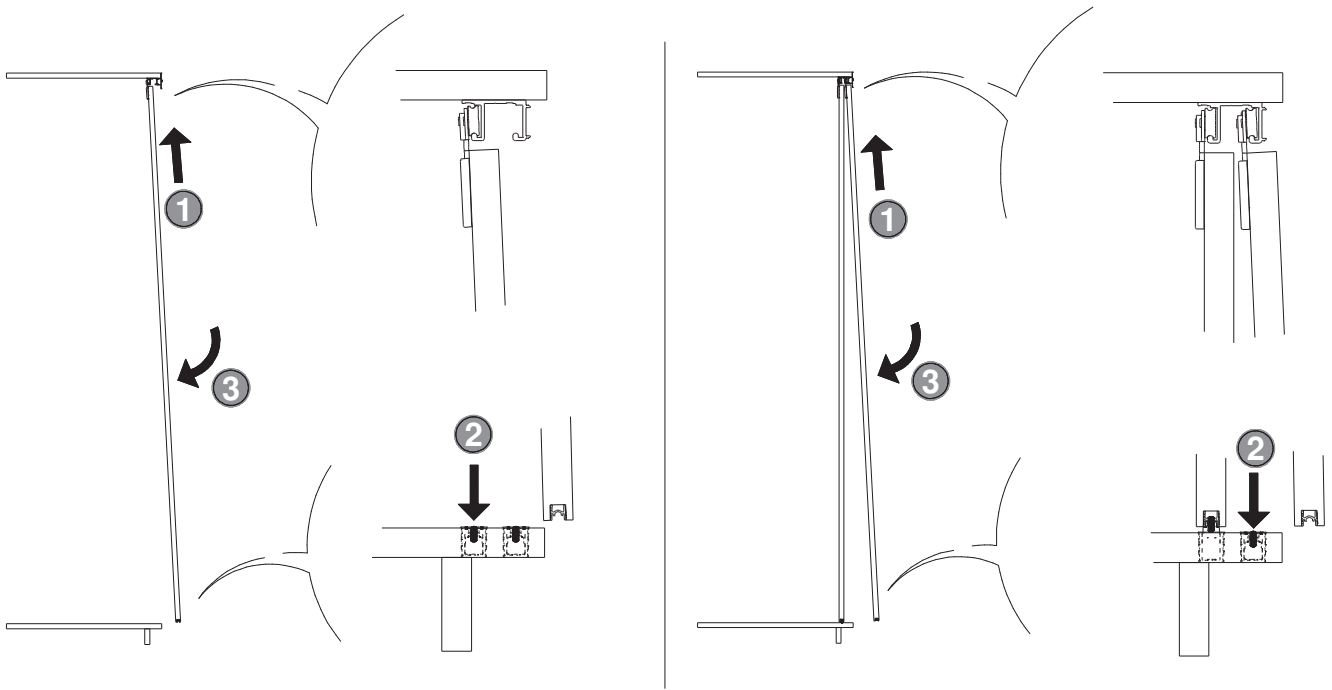
Art. No. 055.3091.073  
Art. No. 055.3043.073



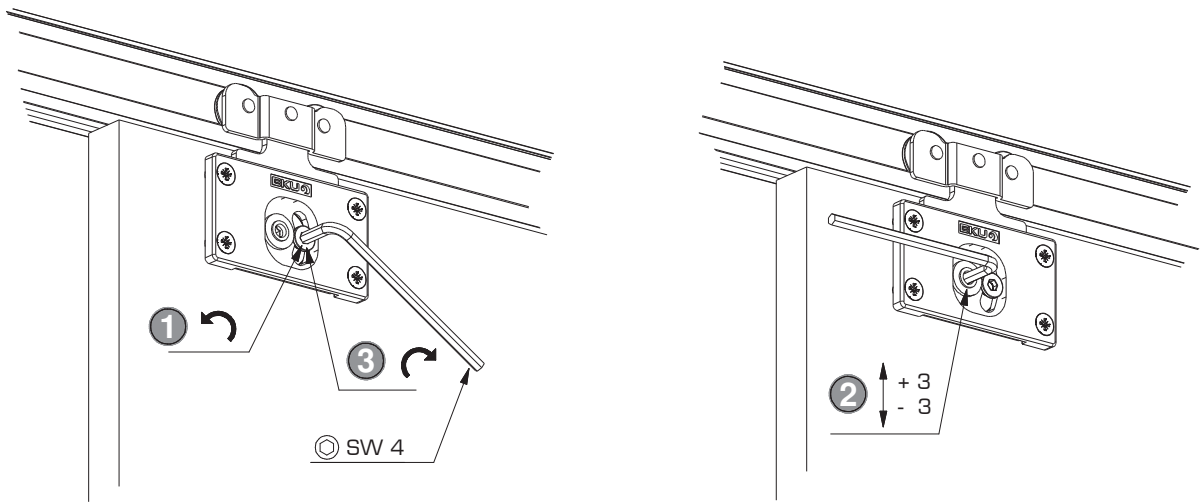
F



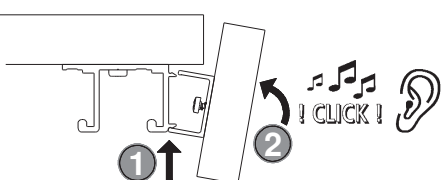
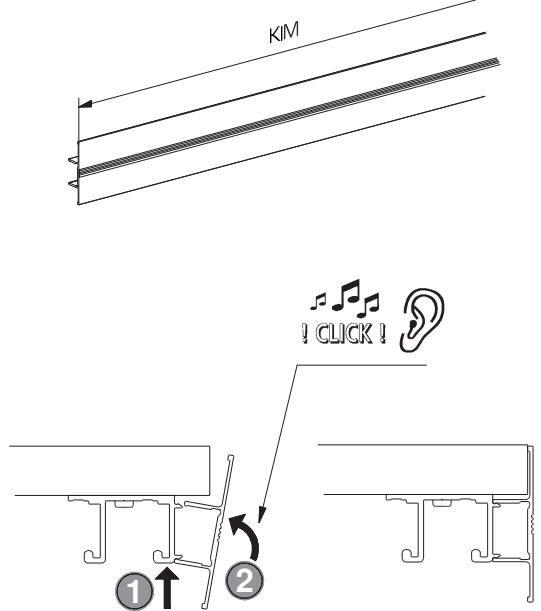
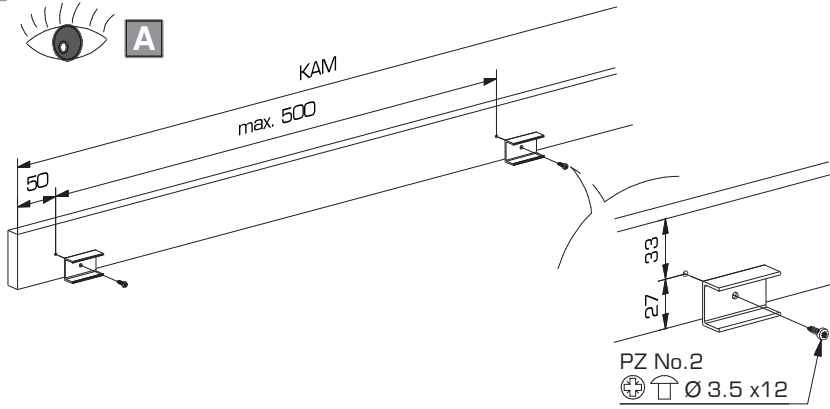
G



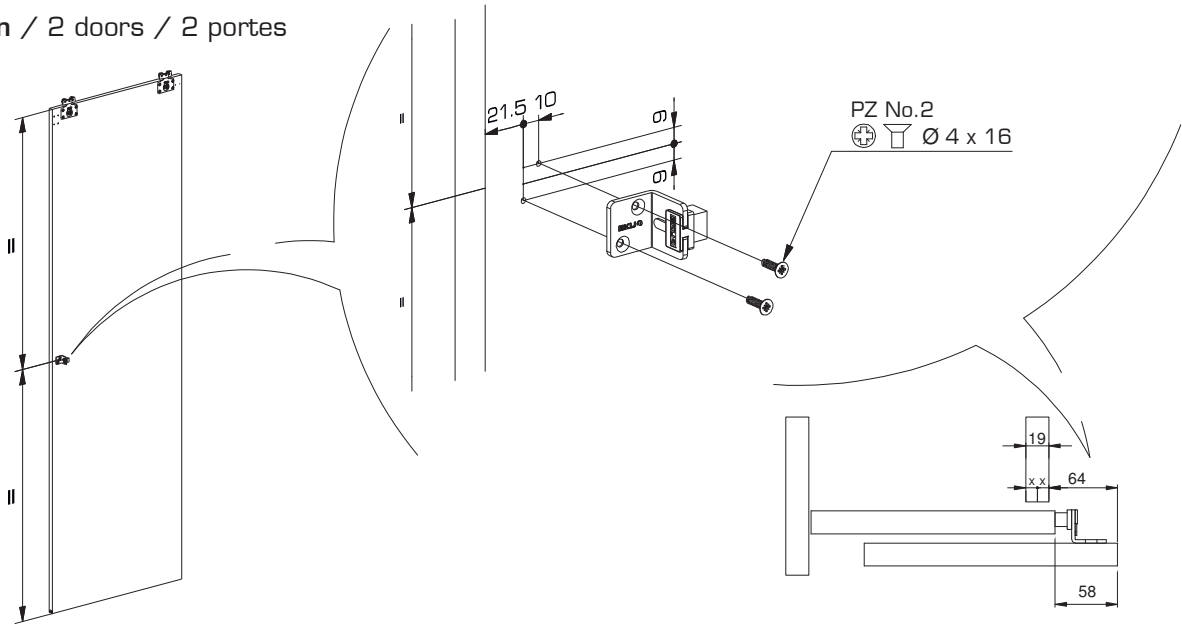
H



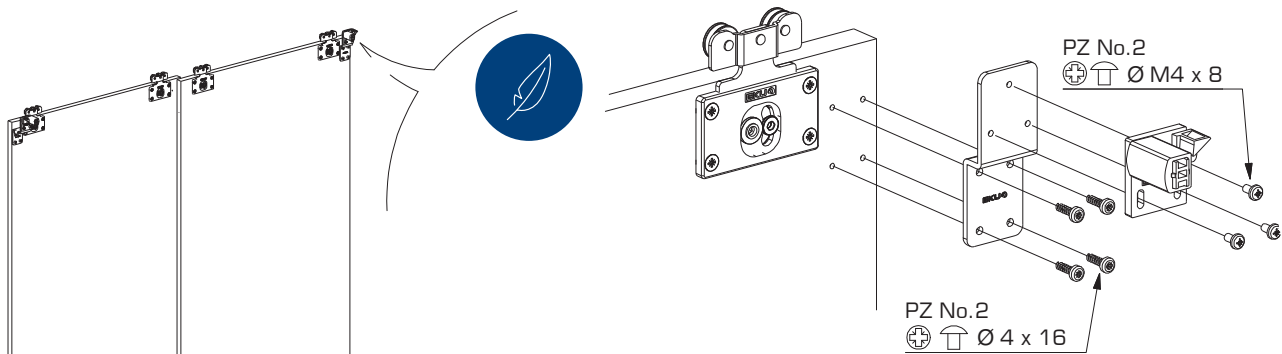
I KIM / KAM



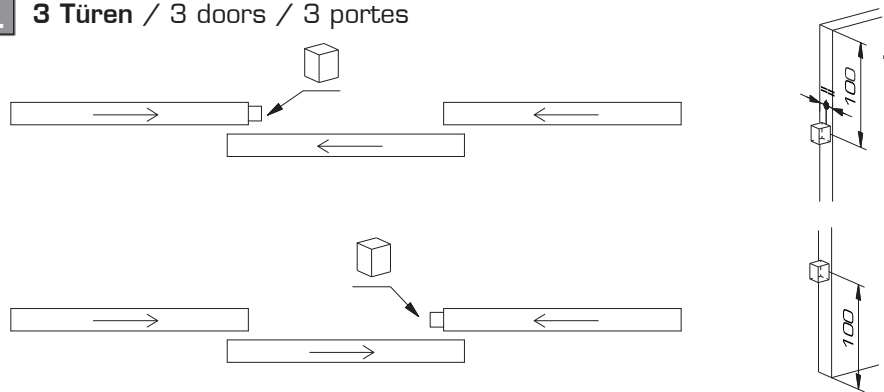
**J** 2 Türen / 2 doors / 2 portes



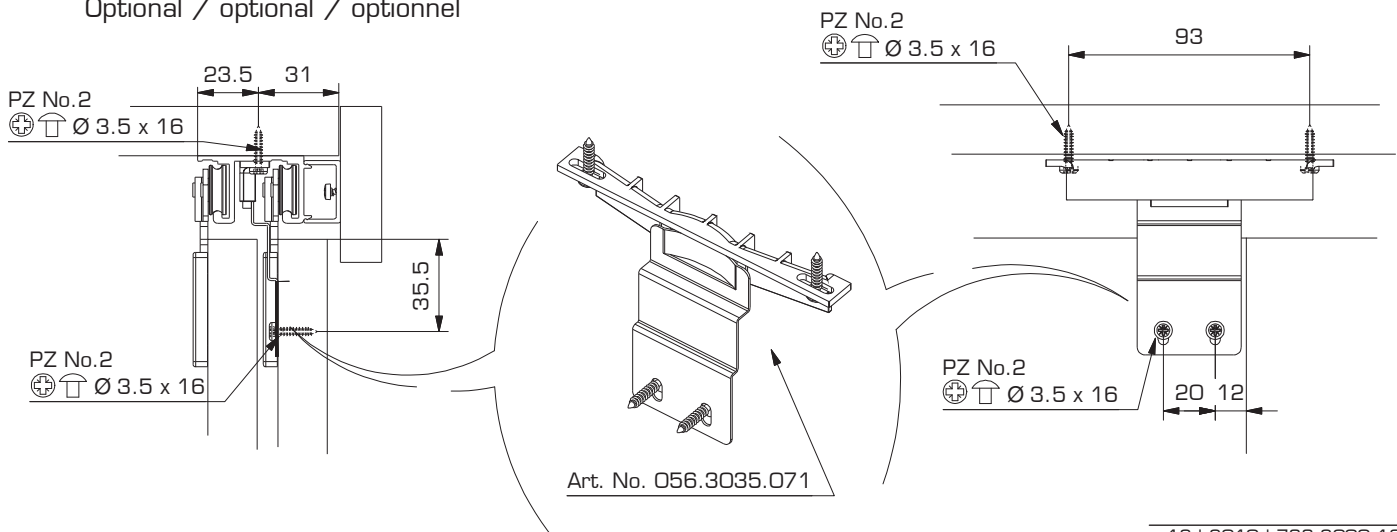
**K**



**L** 3 Türen / 3 doors / 3 portes

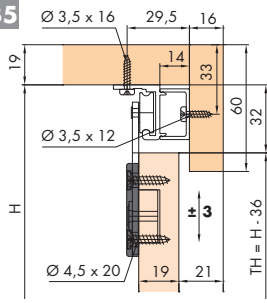


**M** 3 Türen / 3 doors / 3 portes  
 Optional / optional / optionnel

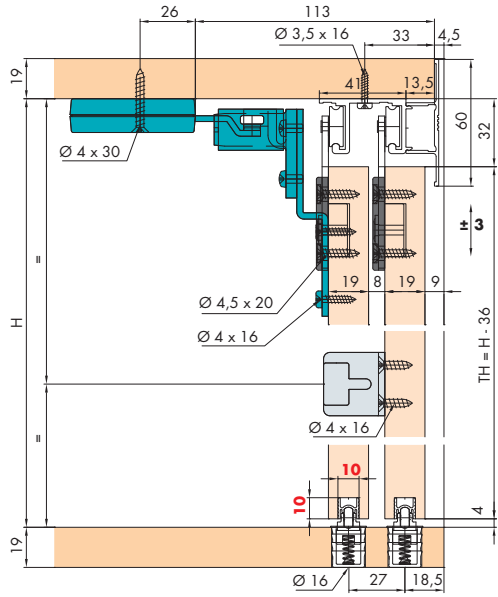
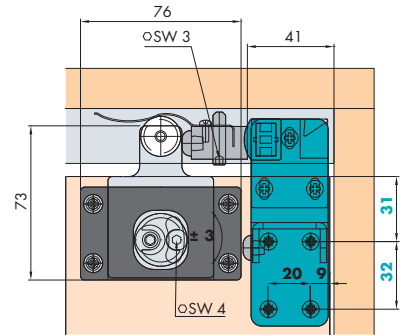
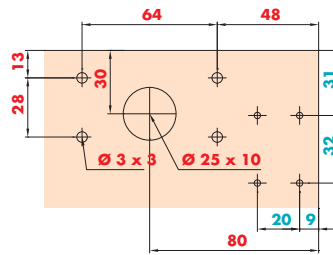


Einbaubeispiele / Mounting examples / Exemples de montage

Hawa Combino 20/35



Hawa Combino 20



Hawa Combino 35

