

**Dialock Möbelterminal FT 120**  
**Dialock Furniture Terminal FT 120**  
**Dialock Terminal de Meuble FT 120**  
**Dialock Terminal de Mueble FT 120**  
**Dialock Terminale per Mobili FT 120**

gilt für Artikel:  
applies to Art. No.:  
valable pour référence :  
adecuado para N° de ref.:  
valido per codice:  
237.58.111



Betriebsanleitung - Deutsch .....	2
Operating instructions - English .....	10
Instructions d'utilisation - Français .....	18
Instrucciones de funcionamiento - Español .....	26
Istruzioni d'uso - Italiano .....	34



## 1. Hinweise zu dieser Betriebsanleitung

Diese Betriebsanleitung gilt für das Dialock Furniture Terminal, im Folgenden „FT 120“ genannt.

### 1.1 Inhalt und Zielgruppe der Anleitung

Die Beachtung der Betriebsanleitung ist unerlässlich für den erfolgreichen und gefahrlosen Betrieb des Produkts. Alle vorgegebenen Anweisungen und Hinweise beachten!

Die Betriebsanleitung besteht aus zwei separaten Dokumenten:

- **Betriebsanleitung**
- **Montageanleitung**

Die folgenden Anleitungsteile müssen von den genannten Personengruppen gelesen und befolgt werden, bevor diese mit dem Produkt umgehen:

Personengruppe	zu lesender Anleitungsteil
Betreiber	komplette Betriebsanleitung komplette Montageanleitung
Montage- und Inbetriebnahmepersonal	komplette Betriebsanleitung komplette Montageanleitung
Bedienpersonal	Kapitel 6 -8 der Betriebsanleitung, Der Betreiber muss das Bedienpersonal in die sichere und sachgerechte Bedienung des Produkts einweisen.

### 1.2 Pflichten des Betreibers

Der Betreiber muss für folgendes sorgen:

- Betriebsanleitung und Montageanleitung müssen den genannten Personengruppen stets griffbereit zur Verfügung stehen.
- Benutzer des Schließsystems, die keinen Zugang zur Betriebsanleitung haben, müssen vom Betreiber in die ordnungsgemäße Nutzung des Produkts eingewiesen werden.
- Die Anleitungen müssen bis zur Entsorgung des Produkts aufbewahrt und bei Betreiberwechsel an den neuen Betreiber weitergegeben werden.
- Jeder Missbrauch der Keys muss verhindert werden.
- Programmier- und Löschkeys müssen an einem sicheren Ort aufbewahrt werden, da mit beiden Keys Unbefugte Schließberechtigungen für Möbelstücke erhalten können.

### 1.3 Qualifikation des Personals

#### Montage- und Inbetriebnahmepersonal

Die Montage und die erste Inbetriebnahme dürfen nur von ausgebildetem Fachpersonal durchgeführt werden. Folgende Kenntnisse werden vorausgesetzt:

- nationale Unfallverhütungsvorschriften,
- Sicherheitsbestimmungen für den Umgang mit Elektrizität.

Verfügt das Montage- und Inbetriebnahmepersonal über eine dieser Qualifikationen nicht, muss ein fachkundiges Montageunternehmen beauftragt werden.

Personen, die unter Einfluss von Drogen, Alkohol oder die Reaktionsfähigkeit beeinflussenden Medikamenten stehen, dürfen das Produkt nicht montieren und in Betrieb nehmen.

Personal in der Ausbildung darf das Produkt nur unter Aufsicht oder nach Autorisierung durch eine erfahrene Person montieren und in Betrieb nehmen.

Für die Einhaltung der VDE-Vorschriften (bzw. der nationalen Vorschriften für Elektrotechnik und Elektronik) sind der Betreiber und der Monteur selbst verantwortlich.

#### Bedienpersonal (Personal mit Schließrechten)

Das Bedienpersonal muss über folgendes informiert sein:

- den sicheren und sachgerechten Umgang mit dem Produkt,
- den verantwortungsbewussten Umgang mit Schließrechten.

#### Wartungs- und Instandhaltungspersonal

Reinigungsarbeiten am Produkt dürfen vom Bedienpersonal durchgeführt werden (nach Autorisierung durch den Betreiber). Andere Wartungsarbeiten sind unzulässig.

### 1.4 Haftungsausschluss

Es wird keine Haftung übernommen für Verletzungen oder Schäden, die aus einem oder mehreren der nachfolgenden Gründe entstehen:

- Unkenntnis oder Nichtbeachtung der Anleitung,
- bestimmungswidrige Verwendung,
- unzureichend qualifiziertes / unterrichtetes Personal,
- Verwendung von anderen als Original-Ersatzteilen,
- fahrlässiger Umgang mit dem Produkt.

## 2. Informationen zum Produkt

### 2.1 Bestimmungsgemäße Verwendung

Das Produkt ist Bestandteil des elektronischen Schließsystems DIALOCK. Es dient als elektromechanische Schließeinrichtung für Möbel (z.B. Schränke, Schubladen, Fächer, Rollläden). Das Produkt ist für folgende Einsatzbereiche bestimmt:

- Einsatz in Innenräumen,
- Einsatz bei Raumtemperaturen zwischen 0 °C und 65°C,
- Einsatz als Schließeinrichtung für Möbelstücke, die den vorgegebenen Montagevoraussetzungen entsprechen (siehe Kapitel „**2. Montagevoraussetzungen**“ der Montageanleitung),
- Stromversorgung über ein geeignetes Netzteil (PS1 oder PS2).

Zur bestimmungsgemäßen Verwendung gehört auch, dass die vom Hersteller vorgeschriebenen Betriebs-, Wartungs- und Instandhaltungsbedingungen eingehalten werden.

### 2.2 Bestimmungswidrige Verwendung

Jede Verwendung, die nicht in Kapitel 2.1 genannt wird, gilt als bestimmungswidrig.

Für hieraus resultierende Schäden trägt das Risiko allein der Betreiber. Insbesondere ist folgende Verwendung nicht zulässig:

- Einsatz im Außenbereich oder in feuchter Umgebung,
- Einsatz in explosionsgefährdeter und aggressiver Umgebung,
- Einsatz als Schließeinrichtung an Toren und Türen,
- Einsatz nahe elektromagnetisch empfindlicher Geräte,
- Weglassen von Bauteilen bei der Montage,
- Änderung der Montagereihenfolge,
- Einsatz defekter oder beschädigter Bauteile,
- Einsatz anderer als der Originalteile,
- Umbauten oder Reparaturen am Produkt,
- Nutzung durch nicht eingewiesene Personen.

### 2.3 Begriffserklärung

#### FT 120

= Dialock Furniture Terminal

Das FT 120 ist die Steuerungseinheit des Produkts.

#### MLA 6

= Multi-Lock-Adapter 6

Der MLA 6 ermöglicht den Anschluss von bis zu 6 Schlössern (→ *EFL 3*) die gleichschließend geschaltet werden. Es ist außerdem möglich, einen weiteren MLA6 an den ersten MLA6 zu schließen und so bis zu 11 Schlösser des Typs *EFL 3* anzusteuern.

#### MLA 8

= Multi-Lock-Adapter 8

Der MLA 8 ermöglicht den Anschluss von bis zu 8 Schlössern (→ *EFL 3*) die gleichschließend oder einzelschließend angesteuert werden können.

#### EFL 3

= Electronic Furniture Lock 3

Das *EFL 3* ist ein elektrisch betriebener Möbelverschluss.

#### gleichschließendender Betrieb

Beim Vorhalten eines berechtigten Benutzerkeys öffnen /schließen alle an den → *MLA 6* angeschlossenen Schlösser (→ *EFL 3*) gleichzeitig.

#### einzeladressierbarer Betrieb

Beim Vorhalten eines berechtigten Benutzerkeys öffnen /schließen nur bestimmte Schlösser, obwohl mehrere Schlösser an den → *MLA 8* angeschlossenen sind.

#### Fallenschlossbetrieb (= Werkseinstellung)

Beim Vorhalten eines berechtigten Benutzerkeys werden die Schlösser (→ *EFL 3*) für einen bestimmten Zeitraum (→ *Offenzeit*) entriegelt. In dieser Zeit kann das Möbelstück geöffnet werden. Nach Ablauf der Offenzeit werden die Schlösser automatisch verriegelt.

#### Riegelschlossbetrieb

Beim Vorhalten eines berechtigten Benutzerkeys werden die Schlösser (→ *EFL 3*) entriegelt. Nach erneutem Vorhalten des Benutzerkeys werden die Schlösser wieder verriegelt.

**Offenzeit**

Die Offenzeit bestimmt im → *Fallenschlossbetrieb* die Dauer, für die die Schlösser (→ *EFL 3*) nach Vorhalten eines berechtigten Benutzerkeys offen gehalten werden. Die Offenzeit kann in Ein-Sekunden-Schritten von 3-120 Sekunden eingestellt werden.

**Verzögerungszeit**

Nach Vorhalten eines berechtigten Benutzerkeys werden die Schlösser (→ *EFL 3*) erst nach Ablauf einer bestimmten Verzögerungszeit geöffnet. Die Einstellung kann im → *Fallenschlossbetrieb* und im Betrieb mit → *Riegelschlossfunktion* vorgenommen werden. Die Zeit kann in Ein-Sekunden-Schritten von 1-10 Sekunden eingestellt werden

**PS1 / PS 2**

Netzteil.

### 3. Sicherheit

#### 3.1 Elektrische Sicherheit

**Um die Gefahr lebensgefährlicher Elektroschocks zu vermeiden, die folgenden Grundregeln unbedingt befolgen:****Grundsätzliche Sicherheitshinweise**

- > Produkt nicht am Kabel tragen.
- > Alle gelieferten Produktkomponenten vor Montage/Betrieb auf Beschädigung prüfen! Beschädigte Produktkomponenten nie montieren sondern beim Hersteller reklamieren.
- > Prüfung auch während des Betriebs regelmäßig wiederholen. Produkt nie mit beschädigten Kabeln betreiben.
- > Stecker und Kabel nie modifizieren oder austauschen.
- > Keine gelieferten Teile weglassen. Montagereihenfolge einhalten.
- > Keine Teile montieren, die nicht vom Hersteller freigegeben sind.
- > Produkt nie ohne das mitgelieferte Netzteil betreiben.

**Elektrische Sicherheit**

- > Produktkomponenten und Kabel nicht in der Nähe von heißen Oberflächen, Wärmequellen, leicht entzündlichen Materialien oder Stellen mit direkter Sonneneinstrahlung betreiben.
- > Produktkomponenten und Kabel nie Feuchtigkeit aussetzen und nicht in der Nähe von Wasser, feuchten, aggressiven oder explosionsgefährdeten Bereichen betreiben. Stecker und Steckdose nicht mit feuchten Händen anfassen.
- > Beim Herausziehen des Steckers aus der Steckdose nicht am Kabel ziehen, sondern am Stecker.
- > Für den elektrischen Anschluss muss eine nach nationalen Vorschriften installierte, geerdete Schutzkontaktsteckdose vorhanden sein. Die Anschlussdaten der Steckdose müssen mit den Anschlussdaten des Produkts übereinstimmen (siehe Kapitel "Technische Daten"). Der Einsatz von Verteilerleisten oder Adaptern ist verboten!
- > Niemals das Gehäuse der Produktkomponenten öffnen.
- > Sicherstellen, dass nicht eingewiesene Personen (z. B. Kinder, Kunden) keinen Zugriff auf die Elektrik des Produkts haben.
- > Kabel nicht einklemmen, quetschen, abknicken oder beschädigen (z. B. durch anbohren, anritzen). Kabel nicht über scharfe Kanten oder Ecken legen. Kabel in ausreichendem Abstand zu beweglichen oder drehenden Teilen halten.

#### 3.2 Restgefahren

Das Produkt ist nach dem Stand der Technik und anerkannten sicherheitstechnischen Regeln gebaut. Dennoch können bei Montage und Betrieb Gefahren für Personen bzw. Schäden am Produkt oder anderen Sachwerten entstehen.

** WARNUNG**

**Gefahr durch Ausfall oder Störung elektromagnetisch empfindlicher Geräte! Die elektromagnetische Strahlung des Produkts kann eine Störung empfindlicher Teile hervorrufen (z. B. bei medizinischen Geräten). Diese werden dadurch in ihrer Funktion beeinträchtigt.**

- > Produkt nicht in unmittelbarer Nähe elektromagnetisch empfindlicher Geräte anbringen. Sicherheitshinweise der Geräte beachten.
- > Bei Zweifeln zur Verträglichkeit den Hersteller kontaktieren.

## 4. Montage

Die Montageanleitung ist ein separates Dokument und liegt dem Produkt bei. Sie richtet sich ausschließlich an:

- den **Betreiber**,
- das **Montage- und Inbetriebnahmepersonal**.

### **WARNUNG**

#### **Lebensgefährlicher Stromschlag bei Montagearbeiten mit eingestecktem Netzstecker!**

Der gesamte Montagevorgang muss stromlos erfolgen!

- > Während des Montagevorgangs nie den Netzstecker in die Steckdose stecken.
- > Auch **nach Abschluss** der Montagevorgangs **nicht** den Netzstecker einstecken. Dadurch wird sofort die **„Erste Inbetriebnahme“** gestartet.
- > Vor dem ersten Einstecken des Netzsteckers erst das Kapitel **„Erste Inbetriebnahme“** der **Betriebsanleitung** lesen.

## 5. Inbetriebnahme

Das Produkt wird in der einfachen Betriebsart für den Stand-Alone-Betrieb (SA) ausgeliefert. Nur die Inbetriebnahme dieser Betriebsart ist in dieser Anleitung beschrieben.

Einzelheiten zum Einsatz des Produkts mit Software-Anwendungen sind den jeweiligen Software-Dokumentationen zu entnehmen.

### **Konfiguration / Auslesen von Protokollen mit der MDU**

Diese Beschreibung erfolgt in einem eigenen Dokument „Konfiguration des FT 120 und Administration der Keys mit Dialock SERVICE Software“.

### 5.1 Erste Inbetriebnahme

Die erste Inbetriebnahme ist nur einmal, nach dem ersten Einstecken des Netzsteckers in die Steckdose möglich. Die einzelnen Arbeitsschritte müssen in einem kurzen Zeitfenster durchgeführt werden. Daher:

- Arbeitsschritte komplett durchlesen und die benötigten Keys bereitlegen, bevor mit der ersten Inbetriebnahme begonnen wird.
- Arbeitsschritte zügig und ohne Unterbrechung durchführen



**Schrittweise Anleitung „Inbetriebnahme - Programmier- und Löschkey zuweisen“ siehe Bildteil ab Seite 44.**

## 6. Schließrechte zuweisen

### **HINWEIS**

#### **Warnung vor Mißbrauch!**

Mit Programmier- und Löschkeys erhalten Unbefugte Schließrechte.

- > Nur vom Betreiber autorisiertes Personal darf Schließrechte vergeben!
- > Schließrechte mit Sorgfalt vergeben um Überschneidungen oder Fehler zu vermeiden.
- > Programmier- und Löschkeys an einem sicheren Ort verwahren und vor Mißbrauch schützen.

### 6.1 Gleichschließender Betrieb

In dieser Betriebsart können bis zu 16 MLA 8 hintereinander geschaltet werden, d.h. es können maximal 128 Ausgänge gesteuert werden.

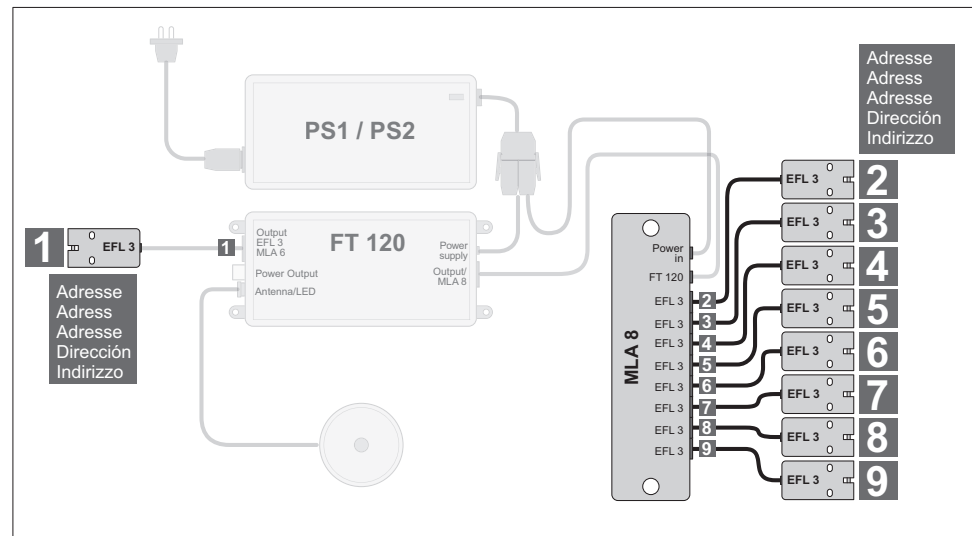


**Schrittweise Anleitung „Schließrechte zuweisen - gleichschließend“ siehe Bildteil ab Seite 45.**



## 6.2 Einzeladressierbarer Betrieb

Um die Schließrechte zuweisen zu können, müssen die Adressen der Schlösser festgelegt werden. Diese Betriebsart ist nur in Verbindung mit dem MLA 8 verwendbar.



Die Adresse 1 ist für das direkt am FT 120 angeschlossene Schloss reserviert. Das erste am MLA 8 angeschlossene Schloss hat die Adresse 2, das zweite die Adresse 3 usw. Diese Adressen beim Zuweisen der Schließrechte berücksichtigen. Einem Benutzerkey können Schließrechte für mehrere Adressen bzw. Schlösser zugewiesen werden, z. B. für Schloss 1,4 und 7.



**Schrittweise Anleitung „Schließrechte zuweisen - einzeladressierbar (mit MLA 8)“ siehe Bildteil ab Seite 46.**

## 7. Schließrechte löschen

### 7.1 Schließrechte einzelner Keys löschen



**Schrittweise Anleitung „Einzelne Schließrechte löschen“ siehe Bildteil ab Seite 47.**

### 7.2 Vorgehen bei verlorenem Benutzerkey

Wenn ein Benutzerkey verloren wurde, müssen alle Benutzerkeys am FT 120 gelöscht werden.



**Schrittweise Anleitung „Alle Schließrechte löschen“ siehe Bildteil ab Seite 48.**

Danach müssen allen gewünschten Benutzerkeys wieder Schließrechte zugewiesen werden (siehe Kapitel „6. Schließrechte zuweisen“).

## 8. Bedienung

### 8.1 Bedienung (Fallenschloss-betrieb)

- Fallenschlossbetrieb = Werkseinstellung.
- Für die Bedienung wird ein berechtigter Benutzerkey benötigt.



**Schrittweise Anleitung „Bedienung (Fallenschlossbetrieb)“ siehe Bildteil ab Seite 49.**

### 8.2 Bedienung (Riegelschloss-betrieb)

- Für die Bedienung wird ein berechtigter Benutzerkey benötigt.



**Schrittweise Anleitung „Bedienung (Riegelschlossbetrieb)“ siehe Bildteil ab Seite 50.**

- Die Einstellung des Riegelschlossbetriebs erfolgt gemäß Kapitel „9. Änderung der Parameter“.

## 9. Änderung der Parameter

Die zur Änderung der Parameter notwendigen Spezialkeys sind nicht im Lieferumfang enthalten und müssen separat bestellt werden. Zur Bestellung den Hersteller kontaktieren.

### 9.1 Offenzeit einstellen

Für die Einstellung der Offenzeit muss der Spezialkey „Open Time #74“ bestellt werden.



**Schrittweise Anleitung „Offenzeit einstellen“ siehe Bildteil ab Seite 51.**

### 9.2 Verzögerungszeit einstellen

Für die Einstellung der Verzögerungszeit muss der Spezialkey „Output Delay #81“ bestellt werden.



**Schrittweise Anleitung „Verzögerungszeit einstellen“ siehe Bildteil ab Seite 52.**

### 9.3 Riegelschlossbetrieb aktivieren

Zum Aktivieren des Riegelschlossbetriebs muss die Drahtbrücke an den Anschlüssen 3 und 4 des FT 120 entfernt und ein einfacher Reset ausgeführt werden.



**Schrittweise Anleitung „Riegelschlossbetrieb aktivieren“ siehe Bildteil ab Seite 53.**

### 9.4 Fallenschlossbetrieb aktivieren

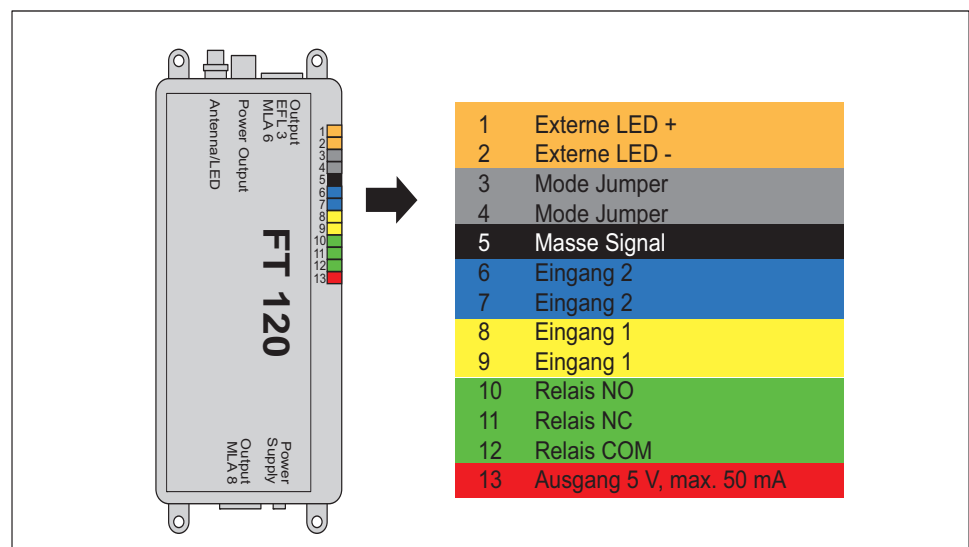
Zum Aktivieren des Fallenschlossbetriebs muss die Drahtbrücke an den Anschlüssen 3 und 4 des FT 120 wieder gesetzt und ein einfacher Reset ausgeführt werden.



**Schrittweise Anleitung „Fallenschlossbetrieb aktivieren“ siehe Bildteil ab Seite 54.**

## 10. Zusatzfunktionen

Über die Klemmleiste des FT 120 können Zusatzfunktionen aktiviert werden



### 10.1 Anschluss für externe LED

Klemme 1, 2:

Es kann eine zweipolige, bidirektionale LED (rot/grün) angeschlossen werden. Die LED zeigt nach korrektem Anschluss den gleichen Zustand an wie die LED der externen Antenne und des FT 120.



- 10.2 Eingänge für externe Schalter**      Klemme 6+7, 8+9:  
Zwei Signaleingänge können als stromgesteuerte Eingänge (Optokoppler-Eingänge) genutzt werden. Eine interne Stromquelle zum Ansteuern dieser Eingänge ist vorhanden. Die Ansteuerung erfolgt über potenzialfreie Kontakte. Die Eingänge werden über → *Makros* abgefragt.
- 10.3 Potentialfreier Ausgang**      Klemme 10, 11, 12:  
Das FT 120 verfügt über einen Relaisausgang (NO, NC und COM). Dieses Relais wird über → *Makros* gesteuert.
- 10.4 5V-Ausgang**      Klemme 13:  
Zur direkten Ansteuerung kleinerer Verbraucher (w.z.B. Piezo-Schallgeber oder andere Signalgeber) kann die Spannung an Klemme 13 auf den zu schaltenden Verbraucher geschaltet werden.
- 10.5 Makros**      Makros sind Programme, die den Funktionsumfang des FT 120 erweitern. Damit wird das Relais (10,11,12) in Abhängigkeit von Eingangssignalen (6,7,8,9) gesteuert. Für die Entwicklung der Makros den Hersteller kontaktieren.

**MACRO**      **Schrittweise Anleitung „Macro einspielen“ siehe Bildteil ab Seite 55.**

## 11. Störungsbehebung

Beim Öffnungsversuch mit Benutzerkey	
Signalton ertönt zweimal	Benutzerkey ist nicht schließberechtigt.
LEDs wechseln nicht von Rot auf Grün	Benutzerkey näher vor die Antenne halten. oder Benutzerkey ist nicht schließberechtigt.
System öffnet nicht.	Benutzerkey ist nicht schließberechtigt. oder Schließmechanik muss überprüft werden. oder Steckverbindungen müssen überprüft werden.
Keys sind verloren gegangen	Kompletten Reset durchführen, Programmier- und Löschkey neu anlernen, Benutzerkeys neu anlernen (siehe Kapitel „7.2 Vorgehen bei verlorenem Benutzerkey“)

## 12. Reset

- 12.1 Einfacher Reset**      Der einfache Reset kann mit Hilfe einer Büroklammer ausgelöst werden. Der Zustand der Brücke an 3 und 4 wird eingelesen und die Betriebsart entsprechend eingestellt. Folgen:

  - Programmierkey und Löschkey werden gelöscht,
  - Benutzerkeys, Spezialkey und Makros bleiben gespeichert.

**Schrittweise Anleitung „Einfacher Reset“ siehe Bildteil ab Seite 56.**

### HINWEIS

Unmittelbar nach Beendigung des Resets den Programmierkey und den Löschkey wieder anlernen (siehe Kapitel „5. Inbetriebnahme“) ohne den Netzstecker zu ziehen!

- 12.2 Kompletter Reset**      Der komplette Reset kann entweder mit Hilfe einer Büroklammer oder eines separat zu bestellenden Reset-Keys durchgeführt werden.  
Beim kompletten Reset wird der gesamte Speicherinhalt gelöscht und der Werkszustand wird wiederhergestellt. Folgen:

  - Die aktivierte Betriebsart (Fallenschlossbetrieb, Riegelschlossbetrieb) bleibt erhalten.
  - Alle Keys, Protokolle, Makros, Parametereinstellungen werden gelöscht.

**Schrittweise Anleitung „Kompletter Reset - Variante 1“ oder „Kompletter Reset - Variante 2“ siehe Bildteil ab Seite 57.**



**HINWEIS**

Nach Beendigung des Resets nicht den Netzstecker ziehen!  
Unmittelbar nach Beendigung des Resets den Programmierkey und den Löschkey wieder anlernen (siehe Kapitel „5. Inbetriebnahme“)!

## 13. Reinigung / Wartung

### 13.1 Reinigung

**HINWEIS****Produktschäden durch unsachgemäße Reinigung!**

- > Ausschließlich die unten aufgeführten Teile reinigen.
- > Ausschließlich die unten aufgeführten Reinigungsmittel verwenden.

- Sichtbar eingebaute Antennenoberflächen bei Bedarf mit einem weichen, mit etwas Alkohol angefeuchteten Baumwolltuch abwischen.

### 13.2 Instandhaltung / Wartung

Das Produkt ist wartungsfrei.

**HINWEIS****Produktschäden durch Wartung!**

- > Nie die Gehäuse der Produktkomponenten aufschrauben.
- > Keine Reparaturen durchführen.
- > Bei Beschädigungen / Funktionsstörungen den Hersteller kontaktieren.
- > Wenn Teile ausgetauscht werden müssen, ausschließlich Original-Ersatzteile der Firma Häfele einsetzen.



## 1. Notes on these operating instructions

These operating instructions apply to the Dialock Furniture Terminal, called „FT 120“ in the following.

### 1.1 Content and target group of the instructions

It is essential to pay attention to these operating instructions in order to operate the product successfully and safely. Please pay attention to all of the specified instructions and notes!

The operating instructions consist of two separate documents:

- **Operating instructions**
- **Installation instructions**

The following parts of the instructions must be read and observed by the specified groups of people before they start to use the product:

Group of people	Part of instructions to be read
Operator	Entire operating instructions Entire installation instructions
Installation and start-up personnel	Entire operating instructions Entire installation instructions
Operating personnel	Chapters 6 - 8 of the operating instructions The operator must instruct the operating personnel how to operate the product safely and properly.

### 1.2 Obligations of the operator

The operator has the following obligations:

- The operating instructions and the installation instructions must always be ready to hand for the specified groups of people.
- Users of the locking system who do not have access to the operating instructions must be instructed by the operator how to use the product properly.
- The instructions must be kept until the product is disposed of, and handed to the new operator in the event of a change of operator.
- Any abuse of the keys must be prevented.
- The programming and clearing keys must be kept in a safe place, since unauthorised persons can gain locking authorisations to furniture with both keys.

### 1.3 Personnel qualifications

#### Installation and start-up personnel

Installation and initial start-up may only be carried out by trained experts. Knowledge of the following is a prerequisite:

- National accident prevention regulations.
- Safety regulations for the use of electricity.

If the installation and start-up personnel do not have these qualifications, a specialist installation company must be commissioned to do the work.

Persons who are under the influence of drugs, alcohol or medicines that affect reactions must not install or start up the equipment.

Personnel who are being trained may only install and start up the product under supervision or after being authorised to do so by someone with experience.

The operator and the installer are personally responsible for compliance with the VDE regulations (or the national electrotechnical and electronics regulations).

#### Operating personnel (personnel with locking authorisations)

The operating personnel must be informed about the following:

- Safe and proper handling of the product.
- Responsible use of locking authorisations.

#### Service and maintenance personnel

Cleaning work on the product may be carried out by the operating personnel (after obtaining authorisation from the operator). Other maintenance work is not permitted.

### 1.4 Exclusion of liability

No liability is accepted for injuries or damage which are attributable to one or more of the following reasons:

- Failure to read and/or follow the instructions.
- Abuse of the equipment.
- Inadequately qualified / instructed personnel.
- Failure to use original spare parts.
- Negligent handling of the product.

## 2. Information about the product

### 2.1 Correct purpose of use

The product is part of the electronic locking system DIALOCK. It serves as an electromechanical locking device for furniture (e.g. cabinets, drawers, shelves, roller shutters).

The product is intended for the following usage areas:

- Indoor use,
- Use at ambient temperatures between 0° C and 65° C,
- Use as a locking device for furniture pieces which match the specified installation requirements (see Chapter „3. *Installation requirements*“ of the installation instructions),
- Power supply through an appropriate power supply unit (PS1 or PS2).

Correct purpose of use also includes adhering to the manufacturer's operating, service and maintenance conditions.

### 2.2 Incorrect purpose of use

Any use not mentioned in chapter 2.1 is considered to be improper. The operator is solely responsible for any resulting damage. It is particularly important to avoid the following:

- Outdoor use or use in damp environments.
- Use in potentially explosive or aggressive environments.
- Use as locking device on gates and doors.
- Use in the vicinity of electromagnetically sensitive devices.
- Omitting components during the installation.
- Changes to the installation order.
- Use of defective or damaged components.
- Use of non-original parts.
- Conversions or repairs to the product.
- Use by non-authorised persons.

### 2.3 Definition

#### FT 120

= Dialock Furniture Terminal

The FT 120 is the control unit of the product.

#### MLA 6

= Multi-Lock Adapter 6

The MLA 6 allows to connect up to 6 locks (→ *EFL 3*) that are switched keyed alike.

It is also possible to connect a second MLA6 to the first one and thereby control up to 11 locks of type *EFL 3*.

#### MLA 8

= Multi-Lock Adapter 8

The MLA 8 allows you to connect up to 8 locks (→ *EFL 3*) which are controlled keyed alike or selectively.

#### EFL 3

= Electronic Furniture Lock 3

The *EFL 3* is an electrically operated furniture lock.

#### keyed alike operation

When presenting an authorised user key, all locks connected to the → *MLA 6* open / lock (→ *EFL 3*) simultaneously.

#### individually addressable operation

When presenting an authorised user key, only certain locks open / lock, although several locks are connected to the → *MLA 8*.

#### Latch bolt lock operation (= factory setting)

When presenting an authorised user key, the locks (→ *EFL 3*) are unlocked for a defined period (→ *Open Time*). Within this time span the furniture can be opened. The locks are automatically locked after the *Open Time* has elapsed.

#### Dead bolt lock operation

When presenting an authorised user key, the locks (→ *EFL 3*) are unlocked. The locks are locked again after presenting the user key again.

**Open Time**

The open time in the → *latch bolt lock operation* determines the time for which the locks (→ *EFL 3*) are kept open after presenting an authorised user key. The opening period can be set in one-second increments from 3-120 seconds.

**Output Delay**

After presenting an authorised user key, the locks (→ *EFL 3*) are only opened after the delay time has elapsed. The delay time can be set in the → *latch bolt lock operation* and in the operation with → *dead bolt lock function*. The time can be set in one-second increments from 1-10 seconds.

**PS1 / PS 2**

Power supply unit

### 3. Safety

#### 3.1 Electrical safety

**The following basic rules must be followed in order to prevent the risk of life-threatening electric shocks:**

**Basic safety instructions**

- > Do not carry the product by the cable.
- > Check all delivered product components for damages prior to the installation/operation! Never install damaged product components, but complain to the manufacturer.
- > Also repeatedly check during the operation. Never operate the product if any wires have been damaged.
- > Never modify or replace plugs and cables.
- > Do not omit any delivered parts. Adhere to the installation instructions.
- > Do not install any parts which are not approved by the manufacturer.
- > Never operate the product without the included power supply unit.

**Electrical safety**

- > Do not operate product components and cables near hot surfaces, heat sources, easily flammable materials or areas with direct sunlight.
- > Never expose product components and cables to humidity and never operate these near water, damp, aggressive or potentially explosive areas. Never handle the power plug and socket with wet hands.
- > When pulling the plug out of the socket, do not pull at the cable, but at the plug.
- > An earthed safety socket installed according to national regulations must be available for the electrical connection. The connection data of the socket must match the connection data of the product (see Chapter "Technical Data"). The use of output extenders or adapters is prohibited!
- > Never open the housing of the product components.
- > Verify that uninstructed persons (such as children, customers) do not have access to the electrical system of the product.
- > Do not jam, crush, bend or damage the cable (e.g. by drilling, cutting). Do not place cable over sharp edges or corners. Keep the cable at a sufficient distance from movable or rotating parts.

#### 3.2 Remaining risks

The product has been built in accordance with the latest state of technology and the recognised technical safety regulations. Nevertheless, risks to persons or damages to the product or other property can occur during installation and operation.

**⚠ WARNING**

**Risks due to failures or faults in electromagnetically sensitive devices! The electromagnetic radiation of the product can cause faults in sensitive parts (e.g. in medical equipment). The functionality thereof will be adversely affected.**

- > Do not place product close to electromagnetically sensitive devices. Pay attention to the safety instructions of the devices.
- > If you have any doubts regarding compatibility, please contact the manufacturer.

## 4. Installation

The installation instructions are a separate document and are enclosed with the product. They are exclusively intended for:

- The **operator**,
- The **installation and start-up personnel**.



### WARNING

#### Life-threatening electric shock during the installation with a plugged in mains plug!

The entire installation process must occur without power!

- > Never connect the mains plug to the socket during the installation process.
- > Even **after completing** the installation process, do **not** connect the mains plug. The **“initial start-up”** is thereby immediately started.
- > Prior to connecting the mains plug for the first time, first read chapter **“Initial Start-Up”** of the **operating instructions**.

## 5. Start-up

The product is supplied in so-called simple mode for stand-alone operation (SA). These instructions only describe how to start up in this mode.

Details on the use of the product with software applications can be found in the relevant software documentation.

### Configuration / reading out audit trails with the MDU

This description is in a separate document „Configuration of the FT 120 and administration of the keys with Dialock SERVICE software“.

### 5.1 Initial start-up

The initial start-up is only possible once after connecting the mains plug to the socket for the first time. The individual instruction steps must be carried out within a short time window. Therefore:

- Study every instruction step and have the keys that are needed available before commencing with initial start-up.
- Perform the instruction steps quickly and without interruptions.



**For step-by-step instructions „Start-up - Allocating programming and clearing keys“ see illustrations on page 44 ff.**

## 6. Allocating locking authorisations

### NOTE

#### Warning of abuse!

Unauthorised persons obtain locking authorisations with programming and clearing keys.

- > Only personnel who are authorised by the operator may allocate locking authorisations!
- > Take care when allocating locking authorisations to avoid overlapping or mistakes.
- > Keep programming and clearing keys in a safe place and protect from abuse.

### 6.1 Keyed alike operation

Up to 16 MLA 8s can be switched in sequence in this operating mode, i.e. up to a maximum of 128 outputs can be controlled.

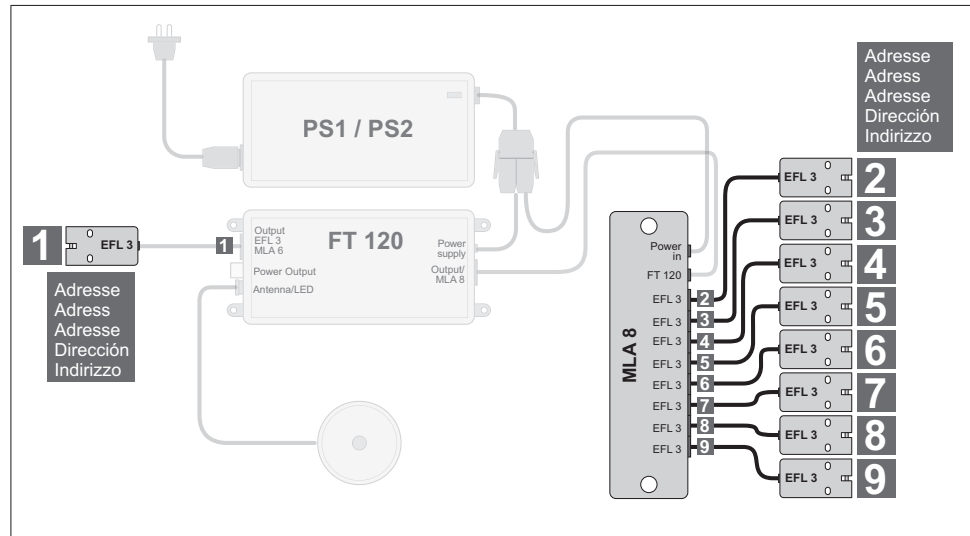


**For step-by-step instructions „Allocating locking authorisations - keyed alike“ see illustrations starting on page 45.**



## 6.2 Individually addressable operation

In order to be able to assign locking authorisations, the addresses of the locks must be defined. This operating mode can only be used in conjunction with the MLA 8.



Address 1 is reserved for the lock directly connected to the FT 120. The first lock that is connected to the MLA 8 has address 2, the second has address 3, etc. These addresses must be considered when allocating the locking authorisations. Locking authorisations for several addresses or locks can be assigned to one user key, for example, for lock 1, 4 and 7.



For step-by-step instructions „Allocating locking authorisations - individually addressable (with MLA 8)“ see illustrations starting on page 46.

## 7. Clearing locking authorisations

### 7.1 Clearing the locking authorisation of individual keys



For step-by-step instructions „Clearing individual locking authorisations“ see illustrations starting on page 47.

### 7.2 Procedure to follow if a user key is lost

If a user key is lost, all user keys must be cleared from the FT 120.



For step-by-step instructions „Clearing all locking authorisations“ see illustrations starting on page 48.

Then locking authorisations must be allocated to all of the required user keys again (see chapter „6. Allocating locking authorisations“).

## 8. Operation

### 8.1 Operation (latch bolt lock operation)

- Latch bolt lock operation = factory setting.
- An authorised user key is required for the operation.



**For step-by-step instructions „Operation (latch bolt lock operation)“ see illustrations starting on page 49.**

### 8.2 Operation (dead bolt lock operation)

- An authorised user key is required for the operation.



**For step-by-step instructions „Operation (dead bolt lock operation)“ see illustrations starting on page 50.**

- The dead bolt lock operation is set according to chapter „9. Changing the parameters“

## 9. Changing the parameters

The special keys required for changing the parameters are not included in the scope of delivery and must be ordered separately. Contact the manufacturer for ordering.

### 9.1 Setting the open time

The special key „Open Time #74“ must be ordered to set the opening period



**For step-by-step instructions „Setting the opening period“ see illustrations starting on page 51.**

### 9.2 Setting the output delay

The special key „Output Delay #81“ must be ordered to set the delay period.



**For step-by-step instructions „Setting the delay period“ see illustrations starting on page 52.**

### 9.3 Activating the dead bolt lock operation

The jumper must be removed on connections 3 and 4 of the FT 120 to activate the dead bolt lock operation and a simple reset must be performed.



**For step-by-step instructions „Activating the dead bolt lock operation“ see illustrations starting on page 53.**

### 9.4 Activating the latchbolt-lock operation

The jumper must be reset on connections 3 and 4 of the FT 120 to activate the latch bolt lock operation and a simple reset must be performed.

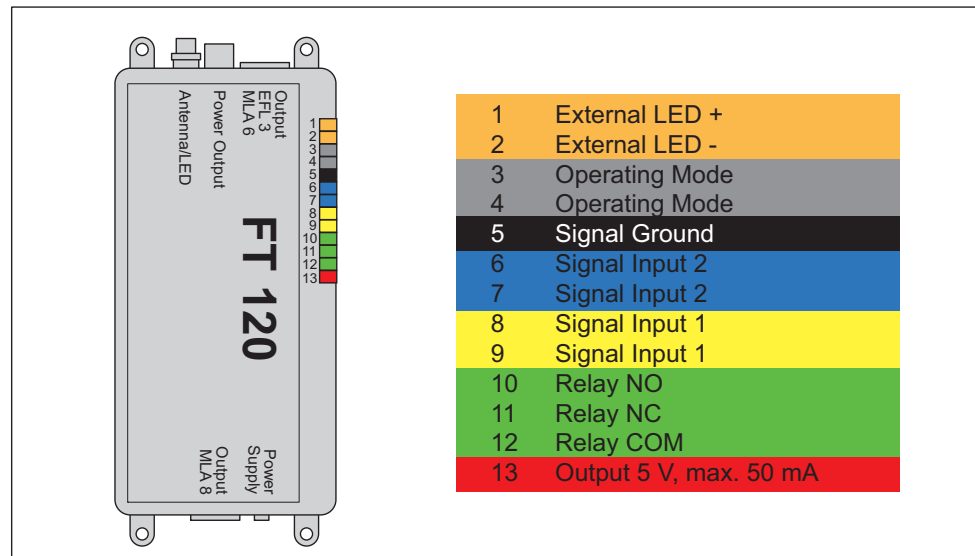


**For step-by-step instructions „Activating the latch bolt lock operation“ see illustrations starting on page 54.**



### 10. Additional functions

Additional functions can be activated via the terminal strip of the FT 120.



#### 10.1 Connection for external LEDs

Terminal 1, 2:  
A two-pin, bi-directional LED (red/green) can be connected. The LED shows the same status as the LED of the external antenna and the FT 120 after a proper connection.

#### 10.2 Inputs for external switches

Terminal 6+7, 8+9:  
Two signal inputs can be used as current-controlled inputs (optocoupler inputs). An internal power source for controlling these inputs is available. They are controlled via potential free contacts. The inputs can be queried via → macros.

#### 10.3 Potential free output

Terminal 10, 11, 12:  
The FT 120 has a relay output (NO, NC and COM). This relay is controlled by → macros.

#### 10.4 5V output

Terminal 13:  
The voltage at terminal 13 can be switched to the consumer to be switched for a direct control of small consumers (such as piezo sound generators or other signal generators).

#### 10.5 Macros

Macros are programmes that extend the functionality of the FT 120. They can control the relay (10, 11, 12) depending on input signals (6,7,8,9). Contact the manufacturer for the development of the macros.

**MACRO** For step-by-step instructions „Installing macro“ see illustrations starting on page 55.

### 11. Troubleshooting

If an attempt is made to open a door with a user key	
Acoustic signal is heard twice	User key is not authorised.
LEDs do not change from red to green	Hold user key closer to antenna. or User key is not authorised.
The system does not open.	User key is not authorised. or The locking mechanism must be checked. or Plug-in connections must be checked.
Keys are lost	Perform a complete reset, re-teach programming and clearing key, re-teach user keys (see Chapter „7.2 Procedure to follow if a user key is lost“)



## 12. Reset

### 12.1 Simple reset

The simple reset can be triggered with the aid of a paper clip. The status of the jumpers at terminal 3 and 4 is read in and the operating mode is set accordingly. Results:

- The programming key and the clearing key are cleared.
- User keys, special key and macros remain stored.



For step-by-step instructions „*Simple reset*“ see illustrations starting on page 56.

#### NOTE

Re-teach the programming key and clearing key directly after completing the reset (see chapter „5. *Start-up*“) without pulling the mains plug!

### 12.2 Complete reset

The complete reset can be performed with the aid of a paper clip or a separately ordered reset key. The entire stored content is cleared and the factory status is restored in a complete reset. Results:

- The activated operating mode (latch bolt lock operation, dead bolt lock operation) are retained.
- All keys, logs, macros, parameter settings are cleared.



For step-by-step instructions „*Complete reset - Version 1*“ or „*Complete reset - Version 2*“ see illustrations starting on page 57.

#### NOTE

Do not pull the mains plug after completing the reset!  
Re-teach the programming key and clearing key directly after completing the reset (see chapter „5. *Start-up*“)!

## 13. Cleaning / maintenance

### 13.1 Cleaning

#### NOTE

##### Damage to product due to incorrect cleaning!

- > Only clean the parts listed below.
- > Only use the cleaning agents listed below.

- Wipe visible installed antenna surfaces with a soft cotton cloth that is moistened with some alcohol, if necessary.

### 13.2 Servicing / maintenance

The product is maintenance-free.

#### NOTE

##### Damage to product due to incorrect maintenance!

- > Never unscrew the housing of the product components.
- > Do not carry out repairs.
- > Contact the manufacturer in the event of damage / malfunctions.
- > If parts have to be replaced, always use original spare parts from Häfele.



## 1. Notes relatives aux présentes instructions d'utilisation

Les présentes instructions d'utilisation s'appliquent au Dialock Furniture Terminal, désigné dans la suite du texte par « FT 120 ».

### 1.1 Contenu et groupe cible des Instructions

Le respect des instructions d'utilisation est indispensable pour fonctionnement sans risque du produit. Respecter les indications et les notes prescrites !

Les Instructions d'utilisation se composent de deux documents séparés :

- **Instructions d'utilisation**
- **Instructions de montage**

Avant d'utiliser le produit, les instructions suivantes doivent être lues et appliquées par les groupes de personnes cités :

Groupe de personnes	Instructions à lire
Exploitant	L'ensemble des Instructions d'utilisation L'ensemble des Instructions de montage
Personnel de montage et de mise en service	L'ensemble des Instructions d'utilisation L'ensemble des Instructions de montage
Personnel d'exploitation	Chapitres 6 - 8 des Instructions d'utilisation L'exploitant doit informer le personnel d'exploitation du mode de fonctionnement technique du produit.

### 1.2 Obligations de l'exploitant

L'exploitant doit veiller à ce que :

- les Instructions d'utilisation et les Instructions de montage soient toujours à la disposition des groupes de personnes cités.
- les utilisateurs du système de fermeture qui n'ont pas accès aux Instructions d'utilisation soient informés de l'utilisation correcte du produit.
- les Instructions soient conservées jusqu'à l'élimination du produit et, qu'en cas de changement de propriétaire, elles soient remises au nouvel exploitant.
- toute utilisation malveillante des clés doit être empêchée.
- les clés de programmation et d'effacement soient conservées dans un endroit sûr afin d'éviter que des personnes non habilitées ne puissent obtenir des autorisations de fermeture pour des meubles.

### 1.3 Qualification du personnel

#### Personnel de montage et de mise en service

Le montage et la première mise en service ne peuvent être réalisés que par du personnel qualifié, formé à cet effet. Les connaissances suivantes sont requises :

- directives nationales de prévention des accidents du travail,
- directives de sécurité pour le travail avec le courant électrique.

Si le personnel de montage et de première mise en service ne dispose pas de ces qualifications, faire intervenir une entreprise de montage spécialisée.

Des personnes sous influence de drogues, d'alcool ou de médicaments réduisant les capacités de réaction ne doivent pas procéder au montage du produit et à sa mise en service.

Les personnels en formation ne peuvent monter et mettre le produit en service que sous la surveillance, ou après autorisation, d'une personne qualifiée.

L'exploitant et l'installateur sont responsables du respect des directives VDE (ou des directives nationales relatives à l'électrotechnique et à l'électronique).

#### Personnel d'exploitation (personnel avec droits de fermeture)

Le personnel d'exploitation doit être informé :

- de l'utilisation technique du produit,
- de l'utilisation responsable des droits de fermeture.

#### Personnel d'entretien et de maintenance

Les travaux de nettoyage sur le produit peuvent être réalisés par le personnel d'exploitation (après autorisation de l'exploitant). Les autres travaux d'entretien ne sont pas autorisés.

### 1.4 Exclusion de responsabilité

Toute responsabilité est exclue pour les blessures et dommages consécutifs à l'un ou plusieurs des motifs suivants :

- méconnaissance ou non-respect des Instructions,
- utilisation non conforme à l'emploi,
- personnel insuffisamment qualifié/formé,
- utilisation de pièces de rechange autres que des pièces d'origine,
- utilisation imprudente du produit.

## 2. Informations relatives au produit

### 2.1 Utilisation conforme à l'emploi

Le produit est un composant du système de fermeture électronique DIALOCK. Il sert de dispositif de fermeture électromécanique pour meubles (p. ex. armoires, tiroirs, étagères, volets roulants). Le produit est conçu pour les domaines d'utilisation suivants :

- utilisation dans des locaux intérieurs
- utilisation à des températures ambiantes comprises entre 0°C et 65°C,
- utilisation en tant que dispositif de fermeture électromécanique pour meubles, conforme aux conditions de montage prescrites, (voir chapitre « **3. Conditions requises pour le montage** » des Instructions de montage),
- alimentation électrique via un bloc d'alimentation adapté (PS1 ou PS2).

Le respect des conditions d'exploitation, d'entretien et de maintenance prescrites par le fabricant fait également partie de l'utilisation conforme à l'emploi.

### 2.2 Utilisation non conforme à l'emploi

Toute utilisation non citée au chapitre 2.1 est considérée comme non conforme à l'emploi. Les dommages en résultant sont exclusivement à la charge de l'exploitant. En particulier, les utilisations suivantes ne sont pas autorisées :

- utilisation à l'extérieur ou en environnement humide,
- utilisation dans un environnement présentant des risques d'explosion ou agressif,
- utilisation en tant que dispositif de fermeture de portails et de portes,
- utilisation à proximité d'appareils sensibles aux ondes électromagnétiques,
- omission de composants lors du montage,
- modification de l'ordre de montage,
- utilisation de composants défectueux ou endommagés,
- utilisation de pièces de rechange autres que des pièces d'origine,
- modifications ou réparations sur le produit,
- utilisation par des personnes non formées.

### 2.3 Explications des termes

#### FT 120

= Dialock Furniture Terminal

Le FT 120 est l'unité de commande du produit.

#### MLA 6

= Multi-Lock-Adapter 6

Le MLA 6 permet le raccordement de 6 serrures max. (→ *EFL 3*) pour connexion s'entrouvrant. Il est également possible de brancher un autre MLA6 sur le premier MLA6 afin de pouvoir ainsi commander jusqu'à 11 serrures de type *EFL 3*.

#### MLA 8

= Multi-Lock-Adapter 8

Le MLA 8 permet le raccordement de 8 serrures max. (→ *EFL 3*) pour connexion s'entrouvrant ou individuelle.

#### EFL 3

= Electronic Furniture Lock 3

Le composant *EFL 3* est un verrou de meuble électro-mécanique.

#### Fonction s'entrouvrant

En présentant une clé utilisateur autorisée, toutes les serrures (→ *EFL 3*) raccordées au → *MLA 6* s'ouvrent/se ferment simultanément.

#### Fonction adressage individuel

En présentant une clé utilisateur autorisée, seules s'ouvrent/se ferment certaines serrures, bien que plusieurs serrures soient raccordées au → *MLA 8*.

#### Fonction serrure à bec-de-cane (= réglage d'usine)

En présentant une clé utilisateur autorisée, les serrures (→ *EFL 3*) sont déverrouillées pour une certaine durée (→ *Durée d'ouverture*). Il est possible d'ouvrir le meuble durant cette période. Lorsque la durée d'ouverture est écoulée, les serrures se verrouillent automatiquement.

#### Fonction serrure à pêne dormant

En présentant une clé utilisateur autorisée, les serrures (→ *EFL 3*) sont déverrouillées. En présentant une nouvelle fois la clé utilisateur autorisée, les serrures sont à nouveau verrouillées.

**Durée d'ouverture**

Dans la → *Fonction serrure à bec-de-cane*, la durée d'ouverture détermine pendant combien de temps les serrures (→ *EFL 3*) seront maintenues ouvertes lors de la présentation d'une clé utilisateur autorisée. La durée d'ouverture peut être réglée de 3 à 120 secondes, par incréments d'une seconde.

**Temporisation**

Après avoir présenté une clé utilisateur autorisée, les serrures (→ *EFL 3*) ne s'ouvrent qu'après écoulement d'une durée de temporisation déterminée. La paramétrage peut s'effectuer en → *Fonction serrure à bec-de-cane* et en mode de → *Fonction serrure à pêne dormant*. La durée peut être réglée de 1 à 10 secondes, par incréments d'une seconde.

**PS1 / PS 2**

Bloc d'alimentation.

### 3. Sécurité

#### 3.1 Sécurité électrique

**Pour éviter tout risque de choc électrique dangereux, respecter les règles de base suivantes :**

**Consignes de sécurité fondamentales**

- > Ne pas porter le produit en le tenant par le câble.
- > Avant le montage/le fonctionnement, vérifier les éventuels dommages sur tous les composants du produit livrés ! Ne jamais monter des composants du produit défectueux, mais réclamer auprès du fabricant.
- > Procéder également à des vérifications régulières durant l'exploitation. Ne jamais faire fonctionner le produit avec des câbles endommagés.
- > Ne jamais modifier ou remplacer la fiche et le câble.
- > Ne laisser de côté aucune des pièces livrées. Respecter l'ordre de montage.
- > Ne pas monter de pièce non validée par le fabricant.
- > Ne jamais faire fonctionner le produit sans le bloc d'alimentation compris dans la fourniture.

**Sécurité électrique**

- > Ne pas faire fonctionner les composants du produit et les câbles à proximité de surfaces chaudes, sources de chaleur, matériaux facilement inflammables ou d'endroits exposés au rayonnement solaire direct.
- > Ne pas exposer les composants du produit et les câbles à l'humidité et ne pas les faire fonctionner à proximité d'eau, ou dans un environnement humide ou présentant des risques d'explosion ou agressif. Ne jamais saisir la fiche et la prise avec des mains humides.
- > Pour retirer la fiche de la prise, ne jamais tirer sur le câble, mais saisir la fiche.
- > Pour le raccordement électrique, une prise de sécurité doit être disponible, avec mise à la terre et installée selon les directives nationales en vigueur. Les caractéristiques de branchement de la prise doivent concorder avec celles du produit (voir chapitre « Données techniques »). Il est interdit d'utiliser des réglettes de distribution ou des adaptateurs !
- > Ne jamais ouvrir le boîtier des composants du produit.
- > S'assurer que les personnes non habilitées (p. ex. enfants, clients) n'ont pas accès au système électrique du produit.
- > Ne pas coincer, couder ou endommager le câble de quelque manière que ce soit (p. ex. percer, entailler). Ne pas poser le câble sur des bords ou des arêtes coupantes. Tenir le câble à distance suffisante des pièces en mouvement ou rotatives.

#### 3.2 Risques résiduels

Le produit a été fabriqué selon l'état actuel de la technique et des règles de sécurité. Cependant, des risques pour les personnes, ou des dommages sur le produit ou d'autres biens, peuvent se produire lors du montage et de l'exploitation.

**AVERTISSEMENT**

**Danger en raison de panne ou de dysfonctionnement d'appareils sensibles aux ondes électromagnétiques ! Le rayonnement électromagnétique du produit peut entraîner un dysfonctionnement de pièces sensibles (p. ex. sur des appareils médicaux) et restreindre leurs capacités fonctionnelles.**

- > Ne pas installer le produit à proximité immédiate d'appareils sensibles aux ondes électromagnétiques. Respecter les consignes de sécurité des appareils.
- > En cas de doute sur la compatibilité, contacter le fabricant.

## 4. Montage

Les Instructions de montage sont un document séparé et sont jointes au produit. Elles sont exclusivement destinées :

- à l'**exploitant**,
- au **personnel de montage et de mise en service**.



### AVERTISSEMENT

#### Risque de choc électrique mortel lors d'opérations de montage avec la fiche d'alimentation branchée !

La procédure de montage ne doit s'effectuer que lorsque l'appareil est hors tension !

- > Ne jamais brancher la fiche dans la prise de courant durant le montage.
- > Même **lorsque** le montage est terminé **ne pas** brancher la fiche. La « **Première mise en service** » serait alors immédiatement démarrée.
- > Avant de brancher la fiche pour la première fois lire auparavant le chapitre « **Première mise en service** » des **Instructions d'utilisation**.

## 5. Mise en service

Le produit est livré dans le mode d'exploitation simple pour un fonctionnement en Stand-Alone (SA). Seule la mise en service dans ce mode d'exploitation est décrite dans les présentes Instructions.

Les détails relatifs à l'utilisation du produit avec des applications logicielles figurent dans la documentation du logiciel correspondant.

### Configuration / Exploitation de protocoles avec l'unité MDU

Cette description s'effectue dans un document propre « Configuration du FT 120 et gestion des clés avec le logiciel Dialock SERVICE ».

### 5.1 Première mise en service

La première mise en service n'est possible qu'une seule fois, après le premier branchement de la fiche dans la prise de courant. Les différentes étapes de travail doivent être exécutées dans un laps de temps restreint. Pour cette raison :

- Lire auparavant toutes les différentes étapes de travail à réaliser et préparer les clés nécessaires avant de commencer la première mise en service.
- Exécuter les étapes de travail rapidement et sans interruption.



**Notice des étapes à réaliser « Mise en service - Affecter une clé de programmation et d'effacement » voir la partie illustrée à partir de la page 44.**

## 6. Attribuer des droits de fermeture

### NOTE

#### Veiller à prévenir toute utilisation abusive !

Avec des clés de programmation et d'effacement, des personnes non autorisées disposent de droits d'accès.

- > Seul le personnel habilité par l'exploitant peut attribuer des droits de fermeture!
- > Attribuer avec soin les droits de fermeture afin d'éviter tout chevauchement ou erreur.
- > Conserver les clés de programmation et d'effacement dans un endroit sûr afin d'éviter une utilisation malveillante.

### 6.1 Mode s'entrouvrant

Dans ce mode de fonctionnement, il est possible de connecter en série jusqu'à 16 MLA 8, c'est-à-dire que 128 sorties au maximum peuvent être commandées.

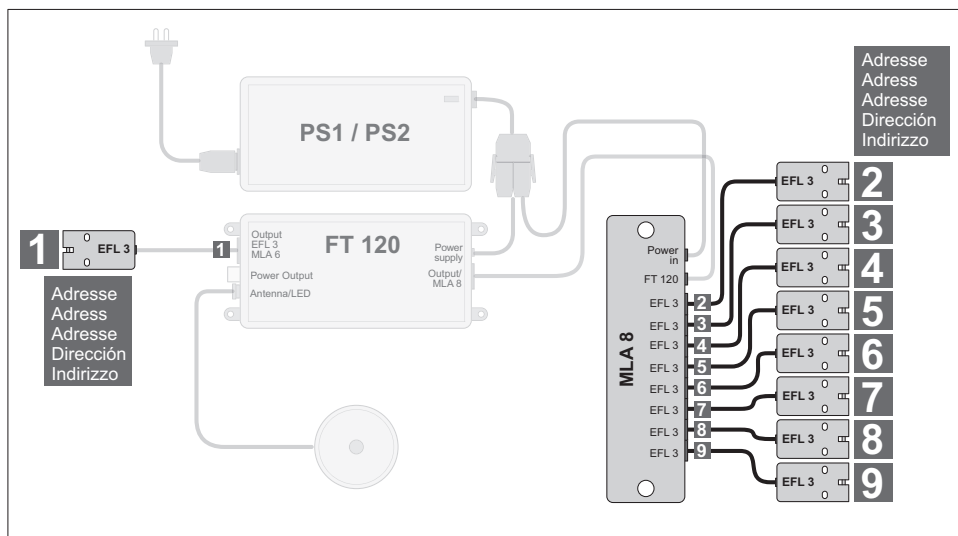


**Notice des étapes à réaliser « Attribuer des droits de fermeture - s'entrouvrant » voir la partie illustrée à partir de la page 45.**



## 6.2 Mode adressage individuel

Pour affecter des droits de fermeture, les adresses des serrures doivent avoir été déterminées. Ce mode de fonctionnement n'est possible qu'avec le MLA 8.



L'adresse 1 est réservée à la serrure directement raccordée au FT 120. La première serrure raccordée au MLA 8 possède l'adresse 2, la deuxième l'adresse 3, etc. Tenir compte de ces adresses lors de l'affectation des droits de fermeture. Des droits de fermeture pour plusieurs adresses ou serrures (p. ex. pour les serrures 1, 4 et 7), peuvent être affectés à une clé utilisateur.



**Notice des étapes à réaliser « Attribuer des droits de fermeture - adressage individuel (avec MLA 8) » voir la partie illustrée à partir de la page 46.**

## 7. Effacer des droits de fermeture

### 7.1 Effacer des droits de fermeture sur des clés individuelles



**Notice des étapes à réaliser « Effacer des droits de fermeture individuels » voir la partie illustrée à partir de la page 47.**

### 7.2 Procédure en cas de perte de clé utilisateur

En cas de perte d'une clé utilisateur, toutes les clés utilisateur doivent être effacées au FT 120.



**Notice des étapes à réaliser « Effacer tous les droits de fermeture » voir la partie illustrée à partir de la page 48.**

Réattribuer ensuite des droits de fermeture à toutes les clés utilisateurs souhaitées (voir chapitre « 6. Attribuer des droits de fermeture »).

## 8. Commande

### 8.1 Commande (Fonction serrure à bec-de-cane)

- Fonction serrure à bec-de-cane = réglage d'usine
- Une clé utilisateur autorisée est nécessaire pour la commande



**Notice des étapes à réaliser « Commande (fonction serrure à bec-de-cane) » voir la partie illustrée à partir de la page 49.**

### 8.2 Commande (Fonction serrure à pêne dormant)

- Une clé utilisateur autorisée est nécessaire pour la commande.



**Notice des étapes à réaliser « Commande (fonction serrure à pêne) » voir la partie illustrée à partir de la page 50.**

- Le réglage de la fonction serrure à pêne dormant s'effectue selon les prescriptions du chapitre « 9. Modifications des paramètres ».

## 9. Modifications des paramètres

Les clés spéciales nécessaires pour la modification des paramètres ne sont pas comprises dans la fourniture et doivent être commandées séparément. Pour la commande, contacter le fabricant.

### 9.1 Régler la durée d'ouverture

Pour le paramétrage de la durée d'ouverture, commander la clé spéciale « Open Time #74 ».



**Notice des étapes à réaliser « Régler la durée d'ouverture » voir la partie illustrée à partir de la page 51.**

### 9.2 Régler la durée de temporisation

Pour le paramétrage de la durée de temporisation, commander la clé spéciale « Output Delay #81 ».



**Notice des étapes à réaliser « Régler le temps de temporisation » voir la partie illustrée à partir de la page 52.**

### 9.3 Activer la fonction serrure à pêne dormant

Pour activer la fonction serrure à pêne dormant, retirer le fil de pontage aux connexions 3 et 4 du FT 120 et effectuer une réinitialisation simple.



**Notice des étapes à réaliser « Activer la fonction serrure à pêne » voir la partie illustrée à partir de la page 53.**

### 9.4 Activer la fonction serrure à bec-de-cane

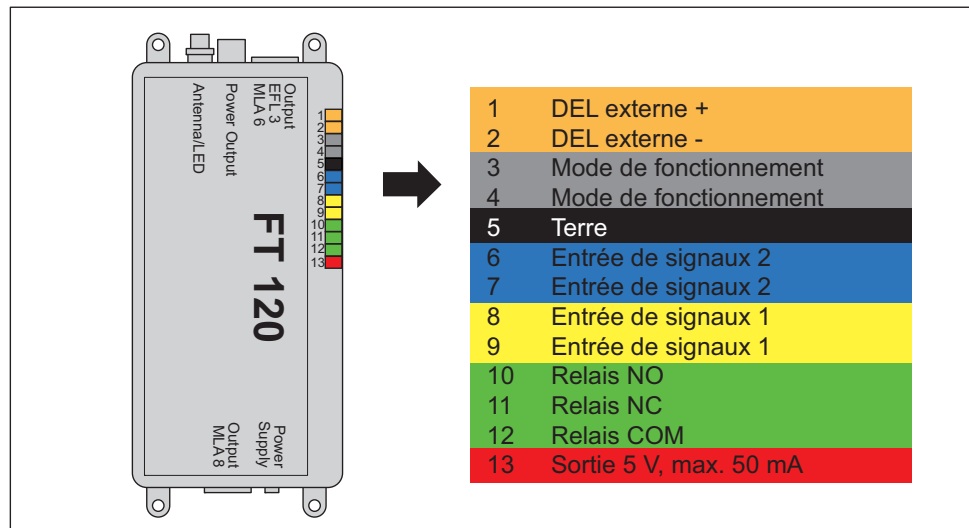
Pour activer la fonction serrure à bec-de-cane, replacer le fil de pontage aux connexions 3 et 4 du FT 120 et effectuer une réinitialisation simple.



**Notice des étapes à réaliser « Activer la fonction serrure à bec-de-cane » voir la partie illustrée à partir de la page 54.**

## 10. Fonctions complémentaires

Le bornier du FT 120 permet d'activer des fonctions supplémentaires.



### 10.1 Connexion pour DEL externe

Bornes 1, 2 :

Il est possible de raccorder une DEL bidirectionnelle (rouge/vert) à deux pôles. Lorsque le raccordement est correct, la DEL indique le même état que la DEL de l'antenne externe et celle du FT 120.

### 10.2 Sorties pour interrupteur externe

Bornes 6+7, 8+9 :

Deux entrées de signaux peuvent être utilisées en tant qu'entrées commandées par courant (entrées opto-coupleur). Une source de courant interne existe pour commander ces entrées. La commande s'effectue via des contacts sans potentiel. Les entrées font l'objet d'une requête par → *macros*.

**10.3 Sortie sans potentiel**

Bornes 10, 11, 12 :

Le FT 120 dispose d'une sortie relais (NO, NC et COM). Ce relais est commandé via des → *macros*.

**10.4 Sortie 5 V**

Borne 13 :

La tension à la borne 13 peut être utilisée pour la commande de composants électriques à faible consommation (p. ex. transducteur piezo ou autres émetteurs de signaux).

**10.5 Macros**

Les macros sont des programmes qui élargissent les possibilités de fonctionnement du FT 120. Elles permettent de piloter le relais (10, 11, 12) en fonction des signaux d'entrée (6, 7, 8, 9). Pour le développement de macros, contacter le fabricant.

MACRO

**Notice des étapes à réaliser « *Installer une macro* » voir la partie illustrée à partir de la page 55.**

**11. Élimination des dysfonctionnements**

Lors d'une tentative d'ouverture avec clé utilisateur	
Le signal sonore retentit deux fois	la clé utilisateur ne possède pas de droits d'accès.
Les DEL ne passent pas du rouge au vert	Tenir la clé utilisateur plus près de l'antenne ou la clé utilisateur ne possède pas de droits d'accès.
Le système ne s'ouvre pas.	la clé utilisateur ne possède pas de droits d'accès. ou le mécanisme de fermeture doit être vérifié. ou les connexions doivent être vérifiées.
Perte de clés	Effectuer une réinitialisation complète, réaliser un réapprentissage de la clé de programmation et d'effacement, ainsi que des clés utilisateur (voir chapitre « <i>7.2 Procédure en cas de perte de clé utilisateur</i> »)

**12. Redémarrage****12.1 Réinitialisation simple**

La réinitialisation simple peut être déclenchée à l'aide d'un trombone de bureau. Consulter l'état des pontages 3 et 4 et paramétrer le mode de fonctionnement en conséquence. Résultats :

- La clé de programmation et la clé d'effacement sont effacées,
- Les clés utilisateur, la clé spéciale et les macros demeurent enregistrées.



**Notice des étapes à réaliser « *Réinitialisation simple* » voir la partie illustrée à partir de la page 56.**

**NOTE**

Immédiatement à la fin de la réinitialisation, procéder à un nouvel apprentissage de la clé de programmation et de la clé d'effacement (voir chapitre « *5. Mise en service* ») sans retirer la fiche de la prise de courant !

**12.2 Réinitialisation complète**

La réinitialisation complète peut être exécutée soit à l'aide d'un trombone de bureau, soit à l'aide d'une clé de réinitialisation à commander séparément.

Lors de la réinitialisation complète, tout le contenu de la mémoire est effacé et le réglage d'usine est rétabli. Résultats :

- Le mode de fonctionnement actif (mode serrure à bec-de-cane, mode serrure à pêne dormant) est conservé.
- Toutes les clés et macros, tous les protocoles et paramétrages sont effacés.



**Notice des étapes à réaliser « *Réinitialisation complète - Variante 1* » ou « *Réinitialisation complète - Variante 2* » voir la partie illustrée à partir de la page 57.**



**NOTE**

Après la réinitialisation, ne pas retirer la fiche de la prise de courant !  
Immédiatement à la fin de la réinitialisation, procéder à un nouvel apprentissage de la clé de programmation et de la clé d'effacement (voir chapitre « 5. *Mise en service* ») !

## 13. Nettoyage / Entretien

### 13.1 Nettoyage

**NOTE****Dommages sur le produit en raison d'un nettoyage incorrect !**

- > Ne nettoyer que les pièces décrites ci-après.
  - > N'utiliser que les produits de nettoyage indiqués ci-dessous.
- En cas de besoin, essuyer les surfaces visibles de l'antenne à l'aide d'un chiffon doux en coton, légèrement imbibé d'alcool.

### 13.2 Maintenance / Entretien

Le produit ne nécessite aucun entretien.

**NOTE****Dommages sur le produit suite à l'entretien !**

- > Ne jamais dévisser le boîtier des composants du produit.
- > Ne pas effectuer de réparation.
- > En cas de détériorations / dysfonctionnements, contacter le fabricant.
- > Si l'échange de pièces s'avère nécessaire, n'utiliser que des pièces de rechange originales de la société Häfele.



## 1. Notas sobre estas instrucciones de funcionamiento

Estas instrucciones describen el funcionamiento del terminal para muebles Dialock "FT 120".

### 1.1 Contenido y destinatarios de las instrucciones

Es indispensable seguir estas instrucciones de funcionamiento para utilizar el producto correctamente y sin peligro. ¡Tenga en cuenta todas las indicaciones y notas!

Las instrucciones de funcionamiento constan de dos documentos diferentes:

- **Instrucciones de funcionamiento**
- **Instrucciones de montaje**

Antes de manipular el producto, las personas mencionadas deben haber leído y seguido las instrucciones de las siguientes secciones:

Grupo de personas	Secciones que debe leer
Operador	Instrucciones de funcionamiento completas Instrucciones de montaje completas
Personal de montaje y puesta en servicio	Instrucciones de funcionamiento completas Instrucciones de montaje completas
Personal de servicio	Capítulos 6 a 8 de las Instrucciones de funcionamiento El operador debe indicar al personal de servicio cómo utilizar el producto para que funcione correctamente y con seguridad.

### 1.2 Obligaciones del operador

El operador debe asegurarse de lo siguiente:

- Las instrucciones de funcionamiento y las instrucciones de montaje deben estar siempre disponibles y al alcance de los grupos de personas mencionados.
- El operador debe enseñar a utilizar correctamente el producto a los usuarios del sistema de cierre que no tengan acceso a las instrucciones de funcionamiento.
- Las instrucciones deben guardarse durante toda la vida útil del producto y, en caso de cambio de operador, deben entregarse al nuevo titular.
- Se debe evitar cualquier uso inadecuado de las llaves.
- Las llaves de programación y cancelación deben guardarse en un lugar seguro, porque ambas llaves permitirían abrir los muebles sin autorización.

### 1.3 Cualificación del personal

#### Personal de montaje y puesta en servicio

El montaje y la primera puesta en servicio se confiarán únicamente a técnicos cualificados.

Son imprescindibles los siguientes conocimientos:

- Normativa nacional sobre prevención de accidentes
- Normas de seguridad en instalaciones eléctricas

Cuando el personal de montaje y puesta en servicio no posea dicha cualificación, se confiarán dichas tareas a una empresa especialista en instalaciones.

No deben instalar ni poner en servicio el producto las personas que estén bajo los efectos de drogas, alcohol, o medicamentos que afecten a la capacidad de reacción.

El personal en formación podrá instalar y poner en servicio el producto únicamente bajo supervisión o con autorización de una persona con experiencia.

El operador y el instalador son responsables de que se cumplan las normas VDE y el Reglamento Electrotécnico nacional.

#### Personal de servicio (personal con derechos de cierre)

El personal de servicio debe estar informado de lo siguiente:

- Cómo manejar el producto correctamente y con seguridad
- Responsabilidades que conlleva manejar derechos de cierre

#### Personal de revisión y mantenimiento

El personal de servicio puede realizar las tareas de limpieza del producto (con autorización previa del operador). No está permitido realizar ninguna otra tarea de mantenimiento.

### 1.4 Exención de responsabilidad

El fabricante no asume ninguna responsabilidad sobre lesiones o daños causados por una o varias de las siguientes razones:

- Desconocimiento o incumplimiento de las instrucciones
- Utilización incorrecta
- Insuficiente cualificación / formación del personal
- Utilización de repuestos distintos de los originales
- Manejo negligente del producto

## 2. Información sobre el producto

### 2.1 Utilización incorrecta

El producto es un componente del sistema de cierre electrónico DIALOCK. Actúa como dispositivo de cierre electromecánico para muebles (armarios, cajones, casilleros, persianas). El producto está diseñado para las siguientes áreas de aplicación:

- Instalaciones en interiores
- Instalaciones con temperatura ambiente entre 0 y 65°C,
- Como dispositivo de cierre para muebles que cumplan los requisitos previos establecidos para el montaje (vea el capítulo "3. Requisitos previos para el montaje" de las Instrucciones de Montaje)
- Alimentación eléctrica mediante un transformador adecuado (PS1 ó PS2).

La utilización correcta incluye también el cumplimiento de los requisitos de funcionamiento, revisión y mantenimiento prescritos por el fabricante.

### 2.2 Utilización incorrecta

Se considerará incorrecta cualquier utilización que no se especifique en la sección 2.1.

El operador asumirá la responsabilidad sobre los daños resultantes de una utilización incorrecta. Especialmente, no se permiten las siguientes formas de utilización:

- Instalación en exteriores o entornos húmedos,
- Instalación en áreas con riesgo de explosión y entornos violentos
- Como dispositivo de cierre en puertas de dificios y habitaciones
- Instalación cerca de dispositivos sensibles a influencias electromagnéticas
- Montaje prescindiendo de alguno de los componentes
- Modificación de la secuencia de montaje
- Uso de componentes dañados o defectuosos
- Uso de componentes distintos de los originales
- Rectificaciones o reparaciones del producto
- Utilización por personas que no hayan aprendido el manejo

### 2.3 Conceptos utilizados

#### FT 120

= Dialock Furniture Terminal (terminal de mueble Dialock)

El FT 120 es la unidad de control del producto.

#### MLA 6

= Multi-Lock-Adapter 6 (Adaptador Multi-Lock 8)

El MLA 6 permite conectar hasta 6 cerraduras (→ EFL 3) que se accionan simultáneamente. Además, el MLA 6 se puede conectar a un segundo MLA6 para controlar hasta 11 cerraduras tipo EFL 3.

#### MLA 8

= Multi-Lock-Adapter 8 (Adaptador Multi-Lock 8)

El MLA 8 permite conectar hasta 8 cerraduras (→ EFL 3) que se pueden accionar todas simultáneamente o según la preselección realizada.

#### EFL 3

= Electronic Furniture Lock 3 (Cerradura de mueble 3)

El EFL 3 es un cierre para muebles con accionamiento eléctrico.

#### Modo de cierre con cierres iguales

Al presentar una llave de usuario autorizada se abren / cierran simultáneamente todas las cerraduras (→ EFL 3) conectadas al adaptador → MLA 6.

#### Modo de cierre direccionable individualmente

Al presentar una llave de usuario autorizada sólo se abren / cierran determinadas cerraduras, aunque haya otras conectadas al adaptador → MLA 8.

#### Modo resbalón de cerradura (= configuración de fábrica)

Al presentar una llave de usuario autorizada las cerraduras (→ EFL 3) se desbloquean durante un tiempo determinado (→ tiempo de apertura). Durante ese tiempo se pueden abrir los muebles. Cuando termina el tiempo de apertura las cerraduras se bloquean automáticamente.

#### Modo bloqueo de palanca

Al presentar una llave de usuario autorizada se desbloquean las cerraduras (→ EFL 3). Cuando se presenta nuevamente la llave de usuario las cerraduras se bloquean otra vez.



### Tiempo de apertura

El tiempo de apertura, en el → *modo resbalón de cerradura* determina cuánto tiempo se mantienen abiertas las cerraduras (→ *EFL 3*) cuando se presenta una llave de usuario autorizada. El tiempo de apertura se puede ajustar en incrementos de un segundo, entre 3 y 120 segundos.

### Tiempo de retardo

Al presentar una llave de usuario autorizada las cerraduras (→ *EFL 3*) solo se desbloquean pasado cierto tiempo. El tiempo de retardo se puede programar para el modo → *resbalón de cerradura* y para el modo → *bloqueo de palanca*. El tiempo se puede ajustar en incrementos de un segundo, entre 1 y 120 segundos.

### PS1 / PS 2

Transformador.

## 3. Seguridad

### 3.1 Seguridad eléctrica

**Para evitar el peligro de una descarga eléctrica mortal, es imprescindible aplicar las siguientes reglas básicas:**

#### Principales advertencias sobre seguridad

- > No manipule el producto sujetándolo por el cable.
- > Asegúrese de que todos los componentes del producto se encuentran en buen estado antes del montaje/funcionamiento. Nunca instale componentes dañados: reclame al fabricante.
- > Revise periódicamente el producto mientras esté en funcionamiento. Nunca utilice el producto cuando haya algún cable dañado.
- > Nunca rectifique ni sustituya el enchufe o el cable de alimentación.
- > No prescinda de ninguno de los componentes suministrados. Mantenga el orden de la secuencia de montaje.
- > Nunca instale piezas que no estén autorizadas por el fabricante.
- > Nunca utilice el producto sin el transformador incluido en el suministro.

#### Seguridad eléctrica

- > No utilice los componentes y cables del producto cerca de superficies calientes, fuentes de calor, materiales ligeramente inflamables o lugares expuestos directamente a la luz solar.
- > Nunca exponga a la humedad los componentes y cables del producto, y no los utilice cerca de agua o zonas húmedas, entornos violentos o con riesgo de explosión. No toque nunca la clavija ni la base de enchufe con las manos húmedas.
- > Para desconectar la clavija de la base de enchufe, no tire nunca del cable, sujete siempre la clavija.
- > Para la conexión eléctrica se necesita una base de enchufe tipo Schuko con puesta a tierra, instalada según la normativa nacional. Las características de conexión de la base de enchufe deben coincidir con los datos de conexión del producto (vea la sección "Datos técnicos"). ¡Está prohibido utilizar regletas de enchufe o adaptadores!
- > Nunca abra la cubierta de los componentes del producto.
- > Asegúrese de que las personas que desconozcan el manejo del producto (niños, clientes...) no puedan acceder a los componentes eléctricos del producto.
- > Procure no enganchar, aplastar, doblar o dañar el cable (p.ej. al taladrar o marcar). No tienda el cable sobre cantos afilados o esquinas. Mantenga el cable a suficiente distancia de las piezas móviles o giratorias.

### 3.2 Otros peligros

El producto está construido con tecnología moderna y conforme a las normas técnicas de seguridad comúnmente aceptadas. Sin embargo, durante el montaje y el funcionamiento pueden surgir riesgos de lesiones personales y daños en el producto u otros daños materiales.



#### ADVERTENCIA

**¡Peligro por avería o fallo de aparatos sensibles a influencias electromagnéticas! La radiación electromagnética del producto puede provocar averías en componentes sensibles (de aparatos médicos, p.ej.) y alterar su funcionamiento.**

- > No sitúe el producto en las inmediaciones de aparatos sensibles a influencias electromagnéticas. Tenga en cuenta las advertencias de seguridad de los dispositivos.
- > En caso de duda sobre compatibilidad, póngase en contacto con el fabricante.

## 4. Montaje

Las instrucciones de montaje están editadas por separado y se adjuntan con el producto. Están compiladas únicamente para:

- el **operador**,
- el **personal de montaje y puesta en servicio**.



### ADVERTENCIA

**¡Peligro de muerte por descarga eléctrica al realizar tareas de montaje con el enchufe de alimentación conectado!**

¡Todo el proceso de montaje debe realizarse sin corriente!

- > Nunca conecte el enchufe de alimentación durante el proceso de montaje.
- > **Tampoco se debe conectar** el enchufe **cuando finalice** el proceso de montaje. Con ello empezaría inmediatamente la **"primera puesta en servicio"**.
- > Antes de enchufar por primera vez el producto, lea la sección **"Primera puesta en servicio"** de las **Instrucciones de Funcionamiento**.

## 5. Puesta en servicio

El producto se entrega en el modo de funcionamiento básico para operación independiente (SA). En estas instrucciones sólo se describe la puesta en servicio en dicho modo de funcionamiento. Los detalles para el uso del producto con programas informáticos se describen en la documentación de cada programa.

### Configuración / Selección de protocolos con la unidad MDU

Estos procesos se describen en un documento independiente "Configuración del FT 120 y Administración de las llaves con el programa Dialock SERVICE".

### 5.1 Primera puesta en servicio

La primera puesta en servicio sólo se puede realizar una vez, cuando se conecta el enchufe por primera vez. Los diferentes pasos de trabajo deben realizarse en un corto intervalo de tiempo. Por tanto:

- Lea todos los pasos del procedimiento de trabajo y prepare las llaves necesarias antes de comenzar la primera puesta en servicio.
- Realice todos los pasos del procedimiento con rapidez y sin interrupción.



**Vea las instrucciones para el "Puesta en servicio - Configurar las llaves de programación y cancelación" paso a paso en los esquemas desde la página 44.**

## 6. Asignar derechos de cierre

### NOTA

**¡Tenga cuidado con el uso indebido!**

Las llaves de programación y cancelación permiten asignar derechos de cierre sin autorización.

- > ¡Solo el personal autorizado por el operador puede asignar los derechos de cierre!
- > Asigne los derechos de cierre cuidadosamente para evitar solapamientos o fallos.
- > Guarde las llaves de programación y cancelación en un lugar seguro, y protéjalas contra el uso no autorizado.

### 6.1 Modo de cierre con cierres iguales

En este modo de funcionamiento se pueden conectar en serie hasta 16 adaptadores MLA 8. Es decir, se pueden controlar hasta 128 salidas como máximo.

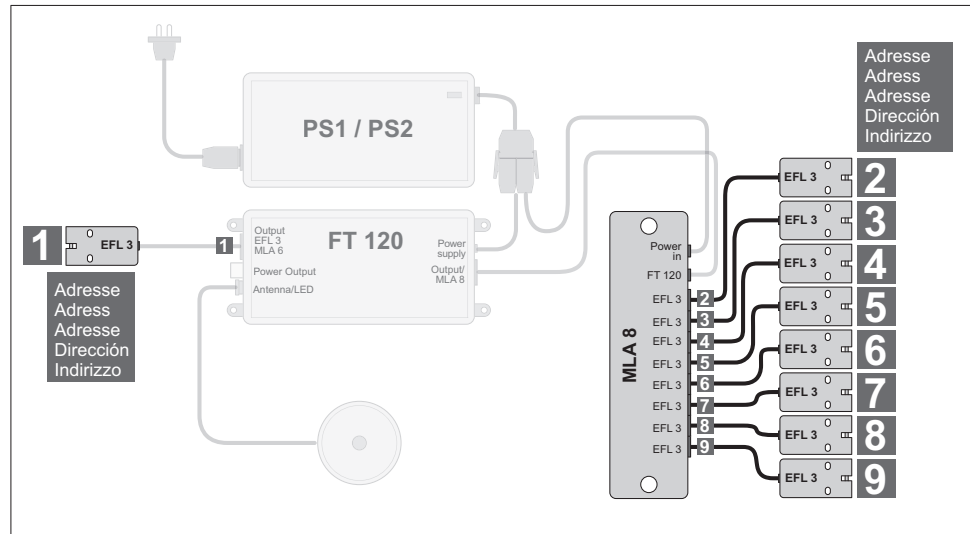


**Vea las instrucciones para el "Asignar derechos de cierre - cierre simultáneo" paso a paso en los esquemas desde la página 45.**



## 6.2 Modo de cierre direccionable individualmente

Para asignar los derechos de cierre es preciso determinar las direcciones de las cerraduras. Este modo de funcionamiento solo se puede utilizar en combinación con el MLA 8.



La dirección 1 está reservada para la cerradura conectada directamente al FT 120. La primera de las cerraduras conectadas al MLA 8 tiene la dirección 2, la segunda la dirección 3, etc. Estas direcciones deben tenerse en cuenta para la asignación de los derechos de cierre. Una llave de usuario puede tener derechos de cierre para varias cerraduras/direcciones: p.ej. para las cerraduras 1,4 y 7.



Vea las instrucciones para el "Asignar derechos de cierre - cierre preseleccionado (con MLA 8)" paso a paso en los esquemas desde la página 46.

## 7. Cancelar derechos de cierre

### 7.1 Cancelar derechos de cierre de una sola llave



Vea las instrucciones para el "Cancelar derechos de cierre individuales" paso a paso en los esquemas desde la página 47.

### 7.2 Procedimiento para llaves de usuario perdidas

Cuando se pierde una llave de usuario, es preciso cancelar en el FT 120 los derechos de cierre de todas las llaves de usuario.



Vea las instrucciones para el "Cancelar todos los derechos de cierre" paso a paso en los esquemas desde la página 48.

Después, es preciso volver a asignar derechos de cierre a las llaves correspondientes (vea el capítulo "6. Asignar derechos de cierre").

## 8. Manejo

### 8.1 Manejo (modo resbalón de cerradura)

- Modo resbalón de cerradura = configuración de fábrica
- Para el manejo se necesita una llave de usuario autorizada.



Vea las instrucciones para el "Manejo (modo resbalón de cerradura)" paso a paso en los esquemas desde la página 49.

### 8.2 Manejo modo bloqueo de palanca

- Para el manejo se necesita una llave de usuario autorizada.



Vea las instrucciones para el "Manejo (modo pestillo de cerradura)" paso a paso en los esquemas desde la página 50.

- La configuración del modo bloqueo de palanca se realiza según el capítulo "9. Modificación de los parámetros".

## 9. Modificación de los parámetros

Las llaves especiales necesarias para modificar los parámetros de configuración no se incluyen con el producto y deben pedirse por separado. Contacte con el fabricante para realizar el pedido.

### 9.1 Programar el tiempo de apertura

Para programar el tiempo de apertura es preciso encargar la llave especial "Open Time #74".



**Vea las instrucciones para el "Programar el intervalo de apertura" paso a paso en los esquemas desde la página 51.**

### 9.2 Programar el tiempo de retardo

Para programar el tiempo de retardo es preciso encargar la llave especial "Output Delay #81".



**Vea las instrucciones para el "Programar el intervalo de retardo" paso a paso en los esquemas desde la página 52.**

### 9.3 Activar el modo bloqueo de palanca

Para activar el modo bloqueo de palanca es preciso retirar el puente entre las clemas 3 y 4 del FT 120, y realizar un reinicio básico.



**Vea las instrucciones para el "Activar el modo de pestillo de cerradura" paso a paso en los esquemas desde la página 53.**

### 9.4 Activar el modo resbalón de cerradura

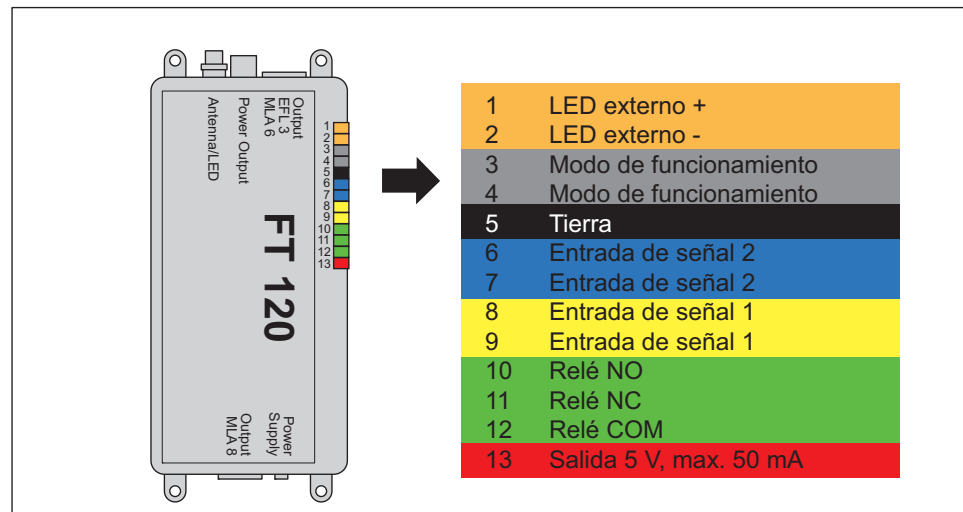
Para activar el modo resbalón de cerradura es preciso colocar nuevamente el puente entre las clemas 3 y 4 del FT 120, y realizar un reinicio básico.



**Vea las instrucciones para el "Activar el modo resbalón de cerradura" paso a paso en los esquemas desde la página 54.**

## 10. Funciones adicionales

Mediante la regleta de clemas del FT 120 se pueden activar diversas funciones adicionales



### 10.1 Conexión para LED externo

Clemas 1 y 2:

Se puede conectar un LED bidireccional de dos colores (rojo/verde). Conectado correctamente, este LED señala el mismo estado que los LED de la antena externa y del FT 120.

### 10.2 Entradas para interruptores externos

Clemas 6+7, 8+9:

Estas dos entradas de señal se pueden utilizar como entradas con control de corriente (entradas optoacopladas). Para el control de corriente de estas entradas se utiliza una batería interna. El control se realiza mediante contactos sin potencial. Las entradas se pueden consultar mediante → *Macros*.

### 10.3 Salida sin potencial

Clemas 10, 11 y 12:

El FT 120 dispone de una salida de relé (NO, NC y COM). Este relé se controla mediante → *Macros*.



### 10.4 Salida de 5V

Clema 13:

Para control directo de pequeños dispositivos auxiliares (como un zumbador piezoeléctrico u otro generador de señal) se puede conectar la tensión de la clema 13 al dispositivo correspondiente.

### 10.5 Macros

Las macros son programas que amplían la funcionalidad del FT 120. Con ellas se pueden controlar el relé (10,11,12) dependiendo de las señales de entrada (6,7,8,9). Póngase en contacto con el fabricante para la generación de las macros.

MACRO

**Vea las instrucciones para el "Ejecutar macros" paso a paso en los esquemas desde la página 55.**

## 11. Solución de fallos

Al intentar abrir con una llave de usuario	
Suena dos veces un tono de aviso	La llave de usuario no tiene derechos de cierre.
Los indicadores LED no cambian de rojo a verde.	Sítúe la llave de usuario más cerca de la antena. o bien La llave de usuario no tiene derechos de cierre.
El sistema no abre.	La llave de usuario no tiene derechos de cierre. o bien Es necesario revisar el mecanismo de cierre. o bien Es necesario revisar las clemas y conexiones de enchufe.
Se han perdido llaves	Realice un reinicio completo, configure nuevamente las llaves de programación y cancelación, y configure nuevamente las llaves de usuario (vea la sección "7.2 Procedimiento para llaves de usuario perdidas").

## 12. Reiniciar el sistema

### 12.1 Reinicio básico

El reinicio básico se puede realizar con ayuda de un clip de oficina. Se detecta el estado del puente entre las clemas 3 y 4, y se activa el modo de funcionamiento correspondiente. Consecuencias:

- Se borran los datos de las llaves de programación y cancelación
- Se mantienen los datos de las llaves de usuario, llaves especiales y macros.



**Vea las instrucciones para el "Reinicio básico" paso a paso en los esquemas desde la página 56.**

#### NOTA

¡Inmediatamente después de finalizar el reinicio se deben configurar las llaves de programación y programación (vea el capítulo "5. Puesta en servicio") sin desconectar el enchufe!

### 12.2 Reinicio completo

El reinicio completo se puede realizar con ayuda de un clip de oficina, o utilizando una llave de reinicio que se debe pedir por separado.

Durante el reinicio completo se borra todo el contenido de la memoria y se restablece la configuración de fábrica. Consecuencias:

- Se mantiene el modo de funcionamiento que estuviera activado (modo resbalón de cerradura o bloqueo de palanca).
- Se borran todos los datos de llaves, protocolos, macros y ajustes de parámetros.



**Vea las instrucciones paso a paso para el "Reinicio completo - Variante 1" o para "Reinicio completo - Variante 2" en los esquemas desde la página 57.**

#### NOTA

¡No desconecte el enchufe cuando finalice el reinicio!  
¡Inmediatamente después de finalizar el reinicio se deben configurar las llaves de programación y cancelación (vea el capítulo "5. Puesta en servicio")!



## 13. Limpieza / Mantenimiento

### 13.1 Limpieza

#### NOTA

**¡Una limpieza inadecuada puede causar daños en el producto!**

- > Únicamente deben limpiarse los componentes indicados a continuación.
- > Solo se pueden utilizar los productos de limpieza indicados a continuación.

- Las superficies visibles de la antena se pueden limpiar si es necesario con un paño suave de algodón humedecido con un poco de alcohol.

### 13.2 Mantenimiento / Revisión

El producto no necesita mantenimiento.

#### NOTA

**¡El mantenimiento puede causar daños en el producto!**

- > No desatornille nunca la cubierta de los componentes del producto.
- > No realice ninguna reparación.
- > En caso de daños o averías, póngase en contacto con el fabricante.
- > Cuando sea preciso sustituir algún componente, utilice únicamente los repuestos originales de Häfele.



## 1. Avvisi relativi alle presenti istruzioni d'uso

Queste istruzioni d'uso valgono per il Dialock Furniture Terminal, di seguito denominato „FT 120“.

### 1.1 Indice e gruppo di destinatari delle istruzioni

L'osservanza delle istruzioni d'uso è indispensabile per il funzionamento perfetto e sicuro del prodotto. Osservare tutte le istruzioni e gli avvisi prescritti!

Le presenti istruzioni d'uso consistono in due documenti separati:

- **Istruzioni d'uso**
- **Istruzioni di montaggio**

Le seguenti parti delle istruzioni devono venire lette e osservate dai citati gruppi di persone prima che queste trattino il prodotto:

Gruppo di persone	Parte di istruzioni da leggere
Gestore	Istruzioni d'uso complete Istruzioni di montaggio complete
Personale addetto al montaggio e alla messa in servizio	Istruzioni d'uso complete Istruzioni di montaggio complete
Personale operativo	Capitoli 6-8 delle istruzioni d'uso Il gestore deve istruire il personale operativo all'azionamento sicuro e appropriato del prodotto.

### 1.2 Obblighi del gestore

Il gestore deve provvedere a quanto segue:

- Le istruzioni d'uso e le istruzioni di montaggio devono essere sempre a disposizione e a portata di mano delle citate persone.
- Gli utenti del sistema di chiusura che non hanno accesso alle istruzioni d'uso devono venire istruiti dal gestore riguardo all'uso appropriato del prodotto.
- Le istruzioni devono venire conservate fino allo smaltimento del prodotto e, in caso di cambio di gestore, consegnate al nuovo gestore.
- Deve venire impedito qualsiasi abuso delle chiavi.
- Le chiavi di programmazione e di cancellazione devono venire conservate in un luogo sicuro, perché con entrambe le chiavi persone non autorizzate possono ricevere autorizzazioni alla chiusura di pezzi di mobile.

### 1.3 Qualifica del personale

#### **Personale addetto al montaggio e alla messa in servizio**

Il montaggio e la prima messa in servizio devono venire eseguiti solo da personale specializzato addestrato. Vengono presupposte le seguenti conoscenze:

- norme nazionali sulla prevenzione degli infortuni,
- norme di sicurezza per l'impiego di elettricità.

Se il personale addetto al montaggio e alla messa in servizio non dispone di queste qualifiche, deve venire incaricata un'impresa di montaggio competente.

Il prodotto non deve venire montato o messo in servizio da persone sotto l'influenza di droghe, alcol o medicinali che influenzano la capacità di reazione.

Il personale in formazione può montare o mettere in servizio il prodotto solo sotto la sorveglianza o su autorizzazione di una persona esperta.

Per l'osservanza delle norme VDE (o delle norme nazionali in materia di elettrotecnica e di elettronica) il gestore e il montatore sono individualmente responsabili.

#### **Personale operativo (personale con diritti di chiusura)**

Il personale operativo deve essere informato su quanto segue:

- il trattamento sicuro e appropriato del prodotto,
- l'esercizio responsabile di diritti di chiusura.

#### **Personale addetto alla manutenzione e alla cura**

I lavori di pulizia del prodotto possono venire eseguiti dal personale operativo (su autorizzazione da parte del gestore). Non sono consentiti altri lavori di manutenzione.

### 1.4 Esclusione di responsabilità

Non viene assunta alcuna responsabilità per lesioni o danni che derivino da uno o più dei seguenti motivi:

- ignoranza o inosservanza delle istruzioni,
- utilizzo inappropriato,
- personale qualificato/istruito in modo insufficiente,
- utilizzo di pezzi di ricambio diversi da quelli originali,
- trattamento negligente del prodotto.

## 2. Informazioni sul prodotto

### 2.1 Utilizzo inappropriato

Il prodotto è un componente del sistema elettronico di chiusura DIALOCK. Esso serve come dispositivo elettromeccanico di chiusura per mobili (per es. armadi, cassetti, scomparti, serrande). Il prodotto è destinato per i seguenti campi d'impiego:

- impiego in interni,
- impiego con temperature ambiente comprese tra 0 °C e 65°C,
- impiego come dispositivo di chiusura per pezzi di mobile che rispondono ai requisiti di montaggio prescritti, (vedere il capitolo „3. Condizioni per il montaggio“ delle istruzioni di montaggio),
- alimentazione elettrica per mezzo di un alimentatore adeguato (PS1 o PS2).

Nell'utilizzo appropriato rientra anche l'osservanza delle condizioni d'uso, di manutenzione e cura prescritte dal fabbricante.

### 2.2 Utilizzo inappropriato

Ogni utilizzo non citato nel capitolo 2.1 vale come inappropriato. Per i danni da ciò risultanti il rischio è solamente a carico del gestore. In particolare non sono consentiti i seguenti utilizzi:

- impiego in esterni o in ambiente umido,
- impiego in ambiente a rischio di esplosione e aggressivo,
- impiego come dispositivo di chiusura su cancelli e porte,
- impiego nei pressi di apparecchi sensibili elettromagneticamente,
- omissione di componenti durante il montaggio,
- variazione della sequenza di montaggio,
- impiego di componenti difettosi o danneggiati,
- impiego di pezzi diversi da quelli originali,
- modifiche o riparazioni del prodotto,
- utilizzo da parte di persone non istruite.

### 2.3 Spiegazione dei concetti

#### FT 120

= Dialock Furniture Terminal

Il FT 120 è l'unità di comando del prodotto.

#### MLA 6

= Adattatore Multi-Lock 6

Il MLA 6 consente il collegamento al massimo di 6 serrature (→ EFL 3), che vengono commutate con chiusura uguale. È inoltre possibile collegare un altro MLA 6 al primo MLA 6 e comandare così al massimo 11 serrature del tipo EFL 3.

#### MLA 8

= Adattatore Multi-Lock 8

Il MLA 8 consente il collegamento al massimo di 8 serrature (→ EFL 3), che vengono commutate con chiusura uguale o individuale.

#### EFL 3

= Electronic Furniture Lock 3

Il EFL 3 è una chiusura per mobili azionata elettricamente.

#### Funzionamento con chiusura uguale

Al posizionamento di una chiave utente autorizzata aprono/chiodono contemporaneamente tutte le serrature collegate al → MLA 6 (→ EFL 3).

#### Funzionamento con indirizzamento individuale

Al posizionamento di una chiave utente autorizzata aprono/chiodono solo determinate serrature tra quelle collegate al → MLA 8.

#### Funzionamento con serratura a scrocco (= impostazione di fabbrica)

Al posizionamento di una chiave utente autorizzata le serrature (→ EFL 3) vengono sbloccate per un lasso di tempo determinato (→ tempo di apertura). Durante questo tempo il pezzo di mobile può venire aperto. Quando il tempo di apertura è trascorso, le serrature vengono automaticamente bloccate.

#### Funzionamento con serratura a catenaccio

Al posizionamento di una chiave utente autorizzata le serrature (→ EFL 3) vengono sbloccate. Al successivo posizionamento della chiave utente le serrature vengono nuovamente bloccate.

**Tempo di apertura**

Il tempo di apertura determina nel → *funzionamento con serratura a scrocco* il periodo nel quale le serrature (→ *EFL 3*) vengono mantenute aperte dopo il posizionamento di una chiave utente autorizzata. Il tempo di apertura può venire impostato da 3 a 120 secondi in passi di un secondo.

**Tempo di ritardo**

Dopo il posizionamento di una chiave utente autorizzata le serrature (→ *EFL 3*) vengono aperte solo quando è trascorso un determinato tempo di ritardo. L'impostazione può venire eseguita nel → *funzionamento con serratura a scrocco* e nel funzionamento con → *serratura a catenaccio*. Il tempo può venire impostato da 1 a 10 secondi in passi di un secondo

**PS1 / PS 2**

Alimentatore.

### 3. Sicurezza

#### 3.1 Sicurezza elettrica

**Per impedire shock elettrici mortali seguire assolutamente le seguenti regole fondamentali:**

**Avvisi di sicurezza fondamentali**

- > Non trasportare il prodotto tenendolo per il cavo.
- > Controllare l'eventuale danneggiamento di tutti i componenti del prodotto consegnati prima del montaggio/servizio! Non montare mai componenti di prodotto danneggiati, bensì reclamare presso il fabbricante.
- > Ripetere regolarmente il controllo anche durante il funzionamento. Non mettere mai in servizio il prodotto con cavi danneggiati.
- > Non modificare o sostituire mai spine e cavi.
- > Non omettere nessun pezzo consegnato. Rispettare la sequenza di montaggio.
- > Non montare pezzi non omologati dal fabbricante.
- > Non mettere mai in servizio il prodotto senza l'alimentatore fornito.

**Sicurezza elettrica**

- > Non mettere in servizio i componenti del prodotto e i cavi nelle vicinanze di superfici calde, fonti di calore, materiali facilmente infiammabili o punti sottoposti a irradiazione solare diretta.
- > Non esporre mai i componenti del prodotto e i cavi all'umidità e non metterli in servizio nelle vicinanze di acqua o in ambienti umidi, aggressivi o a rischio di esplosione. Non toccare la spina e la presa con le mani umide.
- > Quando si estrae la spina dalla presa, non tirare il cavo, bensì la spina.
- > Per il collegamento elettrico deve essere disponibile una presa con messa a terra installata secondo le norme nazionali. Le caratteristiche di collegamento della presa devono corrispondere alle caratteristiche di collegamento del prodotto (vedere il capitolo "Dati tecnici"). È vietato l'impiego di listelli ripartitori o di adattatori!
- > Non aprire mai la scatola dei componenti del prodotto.
- > Assicurare che persone non istruite (per es. bambini, clienti) non abbiano accesso al sistema elettrico del prodotto.
- > Non incastrare, schiacciare, piegare o danneggiare (per esempio mediante foratura, scalfittura) il cavo. Non disporre il cavo sopra a spigoli o angoli taglienti. Mantenere il cavo a distanza sufficiente da pezzi in movimento o rotanti.

#### 3.2 Rischi residui

Il prodotto è costruito secondo lo stato attuale della tecnica e le regole di sicurezza tecnica riconosciute. Tuttavia durante il montaggio e il servizio possono sussistere pericoli per persone o verificarsi danni al prodotto o ad altri valori reali.

**AVVERTENZA**

**Pericolo in caso di guasto o anomalia di apparecchi sensibili elettromagneticamente! La radiazione elettromagnetica del prodotto può provocare un'anomalia in componenti sensibili (per es. nel caso di apparecchi medici). Ciò reca pregiudizio al loro funzionamento.**

- > Non applicare il prodotto nelle immediate vicinanze di apparecchi sensibili elettromagneticamente. Osservare gli avvisi di sicurezza degli apparecchi.
- > In caso di dubbio sulla compatibilità contattare il fabbricante.

## 4. Montaggio

Le istruzioni di montaggio costituiscono un documento distinto e sono allegate al prodotto. Sono destinate esclusivamente a:

- il **gestore**,
- il **personale addetto al montaggio e alla messa in servizio**.

### AVVERTENZA

#### **Pericolo di morte per shock elettrico in caso di lavori di montaggio con spina di rete inserita!**

L'intero procedimento di montaggio deve avvenire in assenza di corrente elettrica!

- > Non inserire mai la spina di rete nella presa durante il procedimento di montaggio.
- > **Non inserire la spina di rete** nemmeno dopo la conclusione del procedimento di montaggio. In questo modo viene immediatamente avviata la "**prima messa in servizio**".
- > Prima di inserire la spina di rete per la prima volta leggere il capitolo "**Prima messa in servizio**" delle **istruzioni d'uso**.

## 5. Messa in servizio

Il prodotto viene fornito nella modalità operativa semplice per il funzionamento stand-alone (SA). Le presenti istruzioni descrivono solo la messa in servizio con tale modalità operativa. Dettagli sull'impiego del prodotto con applicazioni software vanno desunti dalle rispettive documentazioni software.

### **Configurazione / lettura di protocolli con la MDU**

Questa descrizione avviene in un documento proprio „Configurazione del FT 120 e amministrazione delle chiavi con software Dialock SERVICE“.

### 5.1 Prima messa in servizio

La prima messa in servizio è possibile una sola volta, dopo il primo inserimento della spina di rete nella presa. Le singole fasi di lavoro devono venire eseguite in una breve finestra temporanea. Perciò:

- Leggere completamente le fasi di lavoro e preparare le chiavi necessarie prima di iniziare la prima messa in servizio.
- Eseguire a ritmo spedito le fasi di lavoro senza interruzione



**Vedere le istruzioni „Messa in servizio - Assegnare la chiave di programmazione e di cancellazione“ passo passo nelle immagini da pagina 44.**

## 6. Assegnare i diritti di chiusura

### AVVISO

#### **Avvertenza contro l'abuso!**

Con le chiavi di programmazione e di cancellazione persone non autorizzate ricevono diritti di chiusura.

- > I diritti di chiusura possono venire assegnati solo da personale autorizzato dal gestore!
- > Assegnare i diritti di chiusura con attenzione per evitare sovrapposizioni o errori.
- > Conservare le chiavi di programmazione e di cancellazione in un luogo sicuro e proteggerle dagli abusi.

### 6.1 Funzionamento con chiusura uguale

In questa modalità operativa vengono commutati in serie fino a 16 MLA 8, cioè possono venire comandate al massimo 128 uscite.

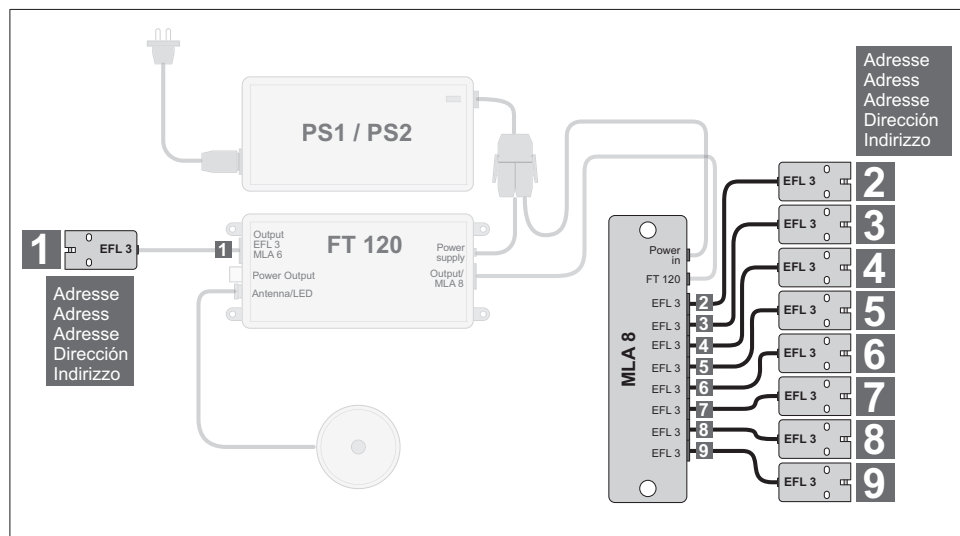


**Vedere le istruzioni „Assegnare i diritti di chiusura - chiusura uguale“ passo passo nelle immagini da pagina 45.**



## 6.2 Funzionamento con indirizzamento individuale

Per poter assegnare i diritti di chiusura devono venire stabiliti gli indirizzi delle serrature. Questa modalità operativa è utilizzabile solo con il MLA 8.



L'indirizzo 1 è riservato alla serratura collegata direttamente al FT 120. La prima serratura collegata al MLA 8 ha l'indirizzo 2, la seconda l'indirizzo 3 ecc. Tenere presenti questi indirizzi nell'assegnazione dei diritti di chiusura. A una chiave utente possono venire assegnati più indirizzi e serrature, per es. per le serrature 1, 4 e 7.



**Vedere le istruzioni „Assegnare i diritti di chiusura - indirizzamento individuale (con MLA 8)“ passo passo nelle immagini da pagina 46.**

## 7. Cancellare i diritti di chiusura

### 7.1 Cancellare i diritti di chiusura di singole chiavi



**Vedere le istruzioni „Cancellare singoli diritti di chiusura“ passo passo nelle immagini da pagina 47.**

### 7.2 Procedura in caso di perdita di chiave utente

Se una chiave utente è andata perduta, devono venire cancellate tutte le chiavi utente sul FT 120.



**Vedere le istruzioni „Cancellare tutti i diritti di chiusura“ passo passo nelle immagini da pagina 48.**

Devono poi venire nuovamente assegnati diritti di chiusura a tutte le chiavi utente interessate (vedere il capitolo „6. Assegnare i diritti di chiusura“).

## 8. Azionamento

### 8.1 Azionamento (funzionamento con serratura a scrocco)

- Funzionamento con serratura a scrocco = impostazione di fabbrica.
- Per l'azionamento è necessaria una chiave utente autorizzata.



**Vedere le istruzioni „Azionamento (funzionamento con serratura a scrocco)“ passo passo nelle immagini da pagina 49.**

### 8.2 Azionamento (funzionamento con serratura a catenaccio)

- Per l'azionamento è necessaria una chiave utente autorizzata.



**Vedere le istruzioni „Azionamento (funzionamento con serratura a catenaccio)“ passo passo nelle immagini da pagina 50.**

- L'impostazione del funzionamento con serratura a catenaccio avviene secondo il capitolo „9. Modifica dei parametri“.

## 9. Modifica dei parametri

Le chiavi speciali per la modifica dei parametri non sono contenute nella fornitura e devono venire ordinate separatamente. Per l'ordinazione contattare il fabbricante.

### 9.1 Impostazione del tempo di apertura

Per l'impostazione del tempo di apertura deve venire ordinata la chiave speciale „Open Time #74“.



Vedere le istruzioni „**Impostare il tempo di apertura**“ passo passo nelle immagini da pagina 51.

### 9.2 Impostazione del tempo di ritardo

Per l'impostazione del tempo di ritardo deve venire ordinata la chiave speciale „Output Delay #81“.



Vedere le istruzioni „**Impostare il tempo di ritardo**“ passo passo nelle immagini da pagina 52.

### 9.3 Attivazione del funzionamento con serratura a catenaccio

Per l'attivazione del funzionamento con serratura a catenaccio deve venire rimosso il ponte tra i collegamenti 3 e 4 del FT 120 e venire eseguito un reset semplice.



Vedere le istruzioni „**Attivare il funzionamento con serratura a catenaccio**“ passo passo nelle immagini da pagina 53.

### 9.4 Attivazione del funzionamento con serratura a scrocco

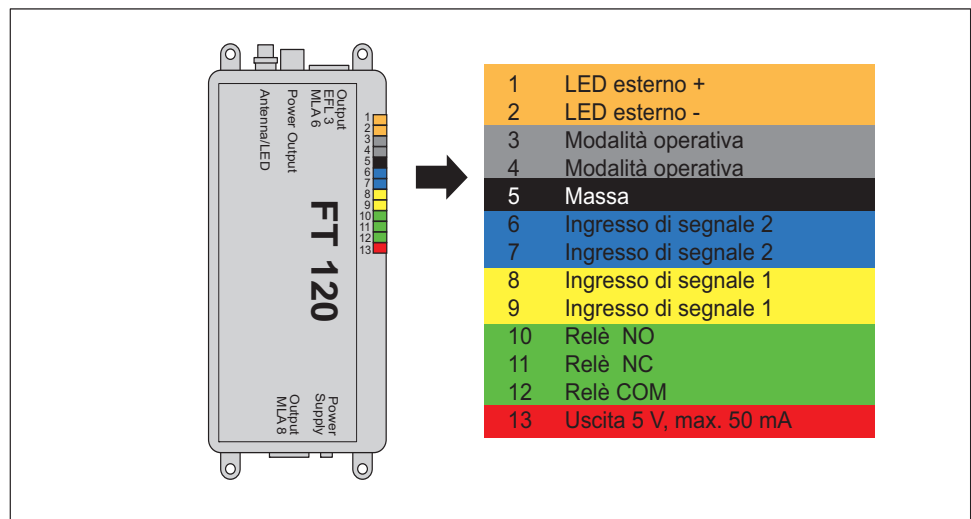
Per l'attivazione del funzionamento con serratura a scrocco deve venire rimosso il ponte tra i collegamenti 3 e 4 del FT 120 e venire eseguito un reset semplice.



Vedere le istruzioni „**Attivare il funzionamento con serratura a scrocco**“ passo passo nelle immagini da pagina 54.

## 10. Funzioni supplementari

Per mezzo della morsettieria a listello del FT 120 possono venire attivate funzioni supplementari



### 10.1 Collegamento per LED esterno

Morsetti 1, 2:

Può venire collegato un LED bipolare bidirezionale (rosso/verde). Collegato correttamente il LED visualizza lo stesso stato dei LED dell'antenna esterna e del FT 120.

### 10.2 Ingressi per interruttori esterni

Morsetti 6+7, 8+9:

Due ingressi di segnale possono venire utilizzati come ingressi controllati in corrente (ingressi optoisolatori). È disponibile una fonte di corrente interna per il comando di questi ingressi. Il comando avviene per mezzo di contatti a potenziale zero. Gli ingressi vengono interrogati per mezzo di → *macro*.



**10.3 Uscita a potenziale zero**

Morsetti 10, 11, 12:  
Il FT 120 dispone di un'uscita relè (NO, NC e COM). Questo relè viene comandato per mezzo di → *macro*.

**10.4 Uscita 5 V**

Morsetto 13:  
Per il comando diretto di più piccole utenze (come per es. sorgenti sonore Piezo o altri generatori di segnale) la tensione sul morsetto 13 può venire collegata all'utenza da commutare.

**10.5 Macro**

Le macro sono programmi che estendono la gamma di funzioni del FT 120. Con questo mezzo il relè (10,11,12) viene comandato in dipendenza da segnali di ingresso (6,7,8,9). Per lo sviluppo di macro contattare il fabbricante.

MACRO

Vedere le istruzioni „*Effettuare macro*“ passo passo nelle immagini da pagina 55.

**11. Eliminazione delle anomalie**

In caso di tentativo di apertura con chiave utente	
Viene emesso per due volte un segnale acustico	La chiave utente non è autorizzata alla chiusura.
I LED non passano da rosso a verde	Avvicinare ulteriormente la chiave utente all'antenna. Oppure La chiave utente non è autorizzata alla chiusura.
Il sistema non apre.	La chiave utente non è autorizzata alla chiusura. Oppure Deve venire controllato il meccanismo di chiusura. Oppure Devono venire controllati i collegamenti a spina.
Le chiavi sono andate perdute	Eseguire un reset completo, istruire nuovamente le chiavi di programmazione e di cancellazione, istruire nuovamente la chiave utente (vedere il capitolo „7.2 Procedura in caso di perdita di chiave utente“)

**12. Reset**

**12.1 Reset semplice**

Il reset semplice può venire provocato con l'ausilio di un fermaglio. Viene letto lo stato dei ponti 3 e 4 e viene conformemente impostata la modalità operativa. Conseguenze:

- le chiavi di programmazione e di cancellazione vengono cancellate,
- le chiavi utente, la chiave speciale e le macro rimangono memorizzate.



Vedere le istruzioni „*Reset semplice*“ passo passo nelle immagini da pagina 56.

**AVVISO**

Immediatamente dopo il reset istruire nuovamente la chiave di programmazione e la chiave di cancellazione (vedere il capitolo „5. *Messa in servizio*“) senza estrarre la spina di rete!

**12.2 Reset completo**

Il reset completo viene eseguito con l'ausilio di un fermaglio oppure di una chiave di reset da ordinare separatamente.

Con il reset completo viene cancellato l'intero contenuto della memoria e vengono ripristinate le impostazioni di fabbrica. Conseguenze:

- Viene mantenuta la modalità operativa attivata (funzionamento con serratura a scrocco, funzionamento con serratura a catenaccio).
- Tutte le chiavi, i protocolli, le macro, le impostazioni di parametri vengono cancellati.



Vedere le istruzioni „*Reset completo - Variante 1*“ o „*Reset completo - Variante 2*“ passo passo nelle immagini da pagina 57.

**AVVISO**

Dopo la conclusione del reset non estrarre la spina di rete!  
Immediatamente dopo il reset istruire nuovamente la chiave di programmazione e la chiave di cancellazione (vedere il capitolo „5. *Messa in servizio*“)



---

## 13. Pulizia / manutenzione

---

### 13.1 Pulizia

**AVVISO****Danni al prodotto in caso di pulizia inappropriata!**

- > Pulire esclusivamente i pezzi sotto elencati.
- > Utilizzare esclusivamente i detersivi sotto elencati.

- In caso di bisogno strofinare le superfici di antenna incorporate visibili con un panno di cotone morbido inumidito con un po' d'alcol.

### 13.2 Cura / manutenzione

Il prodotto è esente da manutenzione.

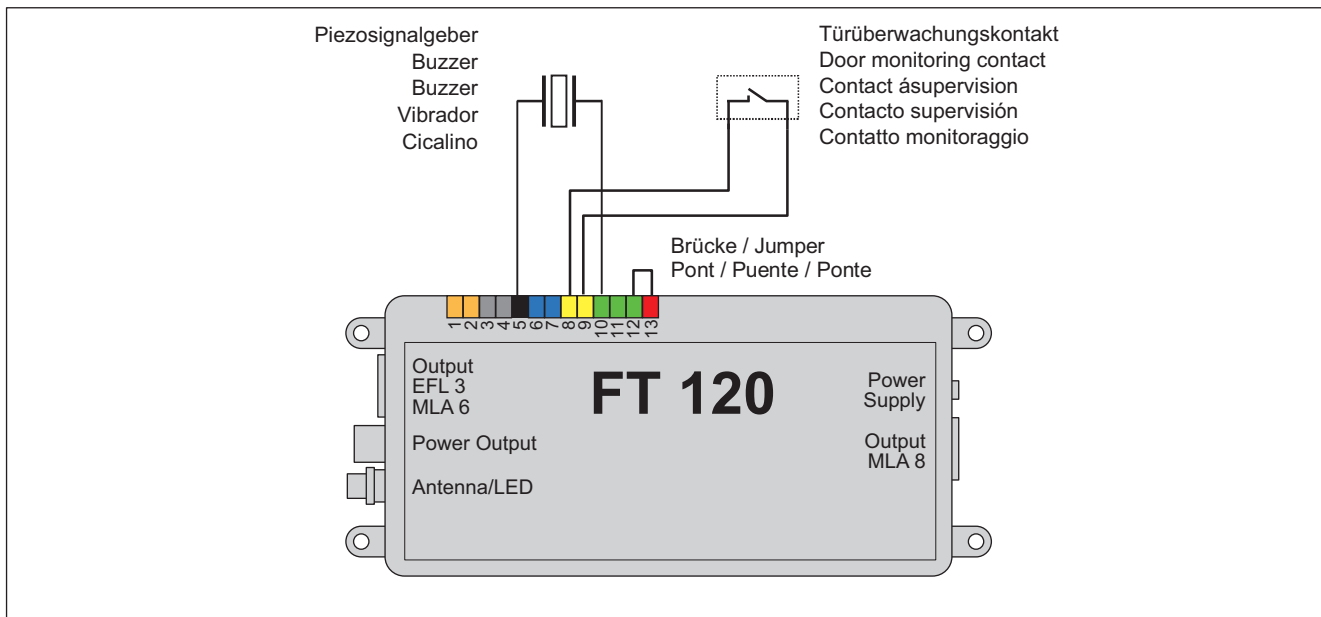
**AVVISO****Danni al prodotto in caso di manutenzione inappropriata!**

- > Non svitare mai la scatola dei componenti del prodotto.
- > Non eseguire riparazioni.
- > In caso di danneggiamenti / anomalie di funzionamento contattare il fabbricante.
- > Se devono venire sostituiti dei pezzi, impiegare esclusivamente pezzi di ricambio originali della ditta Häfele.

**Technische Daten**  
**Technical Data**  
**Données techniques**  
**Datos técnicos**  
**Dati tecnici**

<b>Maße</b> <b>Dimensions</b> <b>Dimensions</b> <b>Medidas</b> <b>Misure</b>	L 100 mm x B 50 mm x H 25 mm
<b>Versorgungsspannung</b> <b>Power supply</b> <b>Alimentation</b> <b>Alimentación de corriente</b> <b>Alimentazione di tensione</b>	12–17 V DC
<b>Stromaufnahme</b> <b>Power consumption</b> <b>Courant absorbé</b> <b>Consume de corrente</b> <b>Corrente ssorbita</b>	Typ. 75 mA, max. 850 mA
<b>Kabel zur Spannungsversorgung</b> <b>Supply voltage cable</b> <b>Cable pour l'alimentation</b> <b>Cable del'alimentación</b> <b>Cavo per l'alimentazione</b>	100 cm
<b>Buchse 1</b> <b>Jack 1</b> <b>Prise 1</b> <b>Casquillo 1</b> <b>Pres a 1</b>	AMP Mate-N-LOK für FLC oder 6xVerteiler AMP Mate-N-LOK for FLC or distributor AMP Mate-N-LOK pour FLC ou distributeur AMP Mate-N-LOK para FLC distribuidor AMP Mate-N-LOK per FLC o distributore
<b>Buchse 2</b> <b>Jack 2</b> <b>Prise 2</b> <b>Casquillo 2</b> <b>Pres a 2</b>	SMB externe Antenne mit LED SMB external antenna with LED SMB antenne externe et LED SMB antena exterior y LED SMB antenna esterna e LED
<b>Buchse 3</b> <b>Jack 3</b> <b>Prise 3</b> <b>Casquillo 3</b> <b>Pres a 3</b>	RJ10 für EFL 3 oder MLA 6 RJ10 for EFL 3 or MLA 6 RJ10 pour EFL 3 ou MLA 6 RJ10 per EFL 3 o MLA 6 RJ10 para EFL 3 o MLA 6
<b>Buchse 4</b> <b>Jack 4</b> <b>Prise 4</b> <b>Casquillo 4</b> <b>Pres a 4</b>	RJ11 für MLA 8 RJ11 for MLA 8 RJ11 pour MLA 8 RJ11 para MLA 8 RJ11 per MLA 8
<b>Eingänge, Ausgänge</b> <b>Inputs, outputs</b> <b>Entreés,Sorties</b> <b>Entradas, Salidas</b> <b>Uscite, Ingressi</b>	Kabelquerschnitt max. 0,5 mm <sup>2</sup> Cable diameter max. 0,5 mm <sup>2</sup> Diamètre câble max. 0,5 mm <sup>2</sup> Diámetro max. 0,5 mm <sup>2</sup> Ddiametro cavo max. 0,5 mm <sup>2</sup>
<b>Betriebstemperaturbereich</b> <b>Operating temp. range</b> <b>Plage de température</b> <b>Rango de temperaturas</b> <b>Temperatura di utilizzo</b>	0 – 65°C
<b>Luftfeuchtigkeit</b> <b>Humidity</b> <b>Humiditéé d'air</b> <b>Humedad</b> <b>Umidità</b>	0 - 90 %, nicht kondensierend 0 - 90 % non condensing 0 - 90 % non condensant 0 - 90 % sin condensación 0 - 90 % non condensando
<b>Sicherung</b> <b>Fuse</b> <b>Fusible</b> <b>Fusibles</b> <b>Fusibile</b>	0,75 A intern am Power Output gegen Überlast und Kurzschluss / 0,75 A internal at the power output against overload and short circuit / 0,75 A interne sur Power Output protection contre surcharge et court-circuit / 0,75 A interno en la salida "Power Output" protección contra sobrecarga y cortocircuito 0,75 A interno al Power Output contro sovraccarico e cortocircuito

**Beispiel: Elektronisches Schließsystem für Möbel mit Türüberwachung**  
**Example: Electronic furniture locking system with door status monitor**  
**Exemple: Système de fermeture de meuble avec supervision d'état de la porte**  
**Ejemplo: Sistema electrónico de cierre en muebles con supervisión de la puerta**  
**Esempio: Sistema elettronico di chiusura per mobili con monitoraggio de la porta**



Cat. No. 732.29.135

Make in mm - Dimensions in mm - Medidas en mm - Misure in mm

HDE 24.01.2012

Für diese Anwendung ist im FT 120 ein Makro (s. 10.5) zu speichern, das die Gültigkeit des Keys sowie den Zustand des Türüberwachungskontaktes auswertet und den Signalgeber aktiviert, wenn die Tür länger als 20 Sekunden geöffnet bleibt oder geöffnet wird, ohne dass ein gültiger Key präsentiert wurde. Es können mehrere Türüberwachungskontakte angeschlossen werden.

For this application a macro needs to be installed (p. 10.5): It checks the validity of the key, monitors the door status, and activates the buzzer if the door is open for more then 20 secs, or if the door is opened without a valid key being presented. Multiple door contacts can be connected.

Pour cette application il faut memoriser un macro (voir p. 10.5), qui exploite la validité du key et l'etat du contact de surveillance de la porte, et qui déclenches le buzzer quand la porte restes ouvert pendant plus que 20 seconds ou a etait ouvert sans utilisation d'un key. On peut connecter plusieurs contacts de surveillance de porte.

Para esta aplicación hay que memorizar una macro (10.5) en el FT 120. Esta macro comprueba la validez de la llave enseñada y el estado del contacto para monitorizar la puerta, la macro activa la señalización en caso de que la puerta está abierto más que 20 segundos o que la puerta se pone abierta sin presentar una llave valida. Se puede conectar varios contactos de monitorización.

Per questa applicazione e' necessario installare una macro ( p. 10.5): questa controlla la validità della chiave e lo stato dell' anta e attiva il cicalino se l' anta resta aperta per più di 20sec., o se l' anta viene aperta senza utilizzare una chiave valida. Possono essere collegati anche dei contatti anta multipli.

**Inbetriebnahme - Programmier- und Löschkey zuweisen**  
**Start-up - Allocating programming and clearing keys**  
**Mise en service - Affecter une clé de programmation et d'effacement**  
**Puesta en servicio - Configurar las llaves de programación y cancelación**  
**Messa in servizio - Assegnare la chiave di programmazione e di cancellazione**

**1**

**2**

**3**

**de** (1) Netzstecker einstecken. Signalton ertönt. Grün blinkt.

**en** (1) Connect mains plug. Acoustic signal is heard. Green LED flashes.

**fr** (1) Brancher la fiche. Un signal sonore retentit. Vert clignotant.

**es** (1) Conecte el enchufe a la red. Suena un tono de aviso. La luz verde parpadea.

**it** (1) Inserire la spina di rete. Viene emesso il segnale acustico. Il LED verde lampeggia.

---

**de** (2) Innerhalb von 5 Sek. Programmierkey vorhalten. Signalton ertönt. Programmierkey entfernen. Signalton ertönt 2x. Rot blinkt

**en** (2) Present programming key within 5 sec. Acoustic signal is heard. Remove programming key. Acoustic signal is heard 2x. Red LED flashes.

**fr** (2) Présenter la clé de programmation dans les 5 secondes. Un signal sonore retentit. Retirer la clé de programmation. Un signal sonore retentit 2x. Rouge clignotant.

**es** (2) Antes de 5 segundos, presentar la llave de programación. Suena un tono de aviso. Retirar la llave de programación. Suena dos veces un tono de aviso. La luz roja parpadea.

**it** (2) Posizionare la chiave di programmazione entro 5 sec. Viene emesso il segnale acustico. Rimuovere la chiave di programmazione. Viene emesso due volte il segnale acustico. Il LED rosso lampeggia.

---

**de** (3) Innerhalb von 5 Sek. Löschkey vorhalten. Signalton ertönt. Rot leuchtet. Anlage in Betrieb.

**en** (3) Present clearing key within 5 sec. Acoustic signal is heard. Red LED comes on. System is in operation.

**fr** (3) Présenter la clé d'effacement dans les 5 sec. Un signal sonore retentit. Rouge allumé en permanence. Installation en fonctionnement.

**es** (3) Antes de 5 segundos, presentar la llave de cancelación. Suena un tono de aviso. Se enciende la luz roja. Instalación en funcionamiento.

**it** (3) Posizionare la chiave di programmazione entro 5 sec. Viene emesso il segnale acustico. Il LED rosso si illumina. Impianto in funzione.

**Schließrechte zuweisen - gleichschließend**  
**Allocating locking authorisations - keyed alike**  
**Attribuer des droits de fermeture - s'entrouvant**  
**Asignar derechos de cierre - cierre simultáneo**  
**Assegnare i diritti di chiusura - chiusura uguale**

+
 
\*
\*

max. 5 s

max. 5 s

5 s

**de** (1) Programmierkey vorhalten. Signalton ertönt. Grün blinkt.

**en** (1) Present programming key. Acoustic signal is heard. Green LED flashes.

**fr** (1) Présenter la clé de programmation. Un signal sonore retentit. Vert clignotant.

**es** (1) Presentar la llave de programación. Suena un tono de aviso. La luz verde parpadea.

**it** (1) Posizionare la chiave di programmazione. Viene emesso il segnale acustico. Il LED verde lampeggia.

---

**de** (2) Innerhalb von 5 Sek. Benutzerkey vorhalten. Signalton ertönt. Grün leuchtet kurz.

**en** (2) Present user key within 5 sec. Acoustic signal is heard. Green LED comes on briefly.

**fr** (2) Présenter la clé utilisateur dans les 5 sec. Un signal sonore retentit. Vert allumé brièvement.

**es** (2) Antes de 5 segundos, presentar la llave de usuario. Suena un tono de aviso. El LED verde se enciende brevemente.

**it** (2) Posizionare la chiave utente entro 5 sec. Viene emesso il segnale acustico. Il LED verde si illumina brevemente.

---

**de** (3) Jeweils innerhalb von 5 Sek. weitere Benutzerkeys vorhalten. Signalton ertönt. Grün leuchtet kurz.

**en** (3) Present other user keys successively within 5 sec. Acoustic signal is heard. Green LED comes on briefly.

**fr** (3) Présenter d'autres clés utilisateur à intervalles de 5 sec. Un signal sonore retentit. Vert allumé brièvement.

**es** (3) Presentar sucesivamente otras llaves de usuario con un intervalo máximo de 5 segundos. Suena un tono de aviso. El LED verde se enciende brevemente.

**it** (3) Posizionare altre chiavi utente di volta in volta entro 5 sec. Viene emesso il segnale acustico. Il LED verde si illumina brevemente.

---

**de** (4) Wird kein Benutzerkey vorgehalten blinkt grün für 5 Sek. FT 120 wechselt in Normalbetrieb. Rot leuchtet.

**en** (4) If no user key is presented the green LED flashes for 5 sec. FT 120 switches to normal operation. Red LED comes on.

**fr** (4) Si aucune clé utilisateur est présentée, clignotant vert pendant 5 sec. Le FT 120 passe en mode de fonctionnement normal. Rouge allumé en permanence.

**es** (4) Cuando no se presenta una llave de usuario la luz verde parpadea 5 seg. El FT 120 cambia al modo de funcionamiento normal. Se enciende la luz roja.

**it** (4) Se non viene posizionata una chiave utente, il LED verde lampeggia per 5 sec. Il FT 120 passa al funzionamento normale. Il LED rosso si illumina.

**Schließrechte zuweisen - einzeladressierbar (mit MLA 8)****Allocating locking authorisations - individually addressable (with MLA 8)****Attribuer des droits de fermeture - adressage individuel (avec MLA 8)****Asignar derechos de cierre - cierre preseleccionado (con MLA 8)****Assegnare i diritti di chiusura - indirizzamento individuale (con MLA 8)**

max. 5 s

max. 5 s

5 s

**de** (1) Programmierkey **X**-mal vorhalten (**X** = Adresswert)  
Signalton ertönt nach jedem Vorhalten.  
Grün blinkt **X**-mal. Pause. Grün blinkt **X**-mal.

**en** (1) Present programming key **X** times (**X** = address value). Acoustic signal is heard after each presentation. Green LED flashes **X** times. Break. Green LED flashes **X** times.

**fr** (1) Présenter la clé de programmation **X** fois (**X** = valeur d'adresse). Un signal sonore retentit après chaque présentation. Vert clignotant **X** fois. Pause. Vert clignotant **X** fois.

**es** (1) Presentar la llave de programación **X** veces (**X** = número de dirección). Cada vez que se presenta la llave suena un tono de aviso. La luz verde parpadea **X** veces. Pausa. La luz verde vuelve a parpadear **X** veces.

**it** (1) Posizionare la chiave di programmazione **X** volte (**X** = valore indirizzo). Viene emesso il segnale acustico dopo ogni posizionamento. Il LED verde lampeggia **X** volte. Pausa. Il LED verde lampeggia **X** volte.

---

**de** (2) Innerhalb von 5 Sek. Benutzerkey vorhalten.  
Signalton ertönt. Grün leuchtet kurz auf.

**en** (2) Present user key within 5 sec. Acoustic signal is heard. Green LED comes on briefly.

**fr** (2) Présenter la clé utilisateur dans les 5 sec. Un signal sonore retentit. Vert allumé brièvement.

**es** (2) Antes de 5 segundos, presentar la llave de usuario. Suena un tono de aviso. La luz verde se enciende brevemente.

**it** (2) Posizionare la chiave utente entro 5 sec. Viene emesso il segnale acustico. Il LED verde si illumina brevemente.

---

**de** (3) Jeweils innerhalb von 5 Sek. weitere Benutzerkeys vorhalten.  
Signalton ertönt. Grün leuchtet kurz auf.

**en** (3) Present other user keys successively within 5 sec. Acoustic signal is heard. Green LED comes on briefly.

**fr** (3) Présenter d'autres clés utilisateur à intervalles de 5 sec. Un signal sonore retentit. Vert allumé brièvement.

**es** (3) Presentar sucesivamente otras llaves de usuario con un intervalo máximo de 5 segundos. Suena un tono de aviso. La luz verde se enciende brevemente.

**it** (3) Posizionare altre chiavi utente di volta in volta entro 5 sec. Viene emesso il segnale acustico. Il LED verde si illumina brevemente.

---

**de** (4) Wird kein Benutzerkey vorgehalten, blinkt grün für 5 Sek.  
FT 120 wechselt in Normalbetrieb. Rot leuchtet.

**en** (4) If no user key is presented the green LED flashes for 5 sec.  
FT 120 switches to normal operation. Red comes on.

**fr** (4) Si aucune clé utilisateur est présentée, clignotant vert pendant 5 sec. Le FT 120 passe en mode de fonctionnement normal. Rouge allumé en permanence.

**es** (4) Cuando no se presenta una llave de usuario la luz verde parpadea 5 seg. El FT 120 cambia al modo de funcionamiento normal. Se enciende la luz roja.

**it** (4) Se non viene posizionata una chiave utente, il LED verde lampeggia per 5 sec. Il FT 120 passa al funzionamento normale. Il LED rosso si illumina.

**Einzelne Schließrechte löschen**  
**Clearing individual locking authorisations**  
**Effacer des droits de fermeture individuels**  
**Cancelar derechos de cierre individuales**  
**Cancellare singoli diritti di chiusura**

**de** (1) Löschkey vorhalten. Signalton ertönt. Rot blinkt.

**en** (1) Present clearing key. Acoustic signal is heard. Red LED flashes.

**fr** (1) Présenter la clé d'effacement. Un signal sonore retentit. Rouge clignotant.

**es** (1) Presentar la llave de cancelación. Suena un tono de aviso. La luz roja parpadea.

**it** (1) Posizionare la chiave di cancellazione. Viene emesso il segnale acustico. Il LED rosso lampeggia.

---

**de** (2) Innerhalb von 5 Sek. Benutzerkey vorhalten. Signalton ertönt. Rot leuchtet kurz. Schließrecht gelöscht.

**en** (2) Present user key within 5 sec. Acoustic signal is heard. Red LED comes on briefly. Locking authorisation cleared.

**fr** (2) Présenter la clé utilisateur dans les 5 sec. Un signal sonore retentit. Rouge allumé brièvement. Droit de fermeture effacé.

**es** (2) Antes de 5 segundos, presentar la llave de usuario. Suena un tono de aviso. La luz roja se enciende brevemente. Derechos de cierre cancelados.

**it** (2) Posizionare la chiave utente entro 5 sec. Viene emesso il segnale acustico. Il LED rosso si illumina brevemente. Diritto di chiusura cancellato.

---

**de** (3) Wird kein Benutzerkey vorgehalten blinkt Rot für 5 Sek. FT 120 wechselt in Normalbetrieb. Rot leuchtet.

**en** (3) If no user key is presented the red LED flashes for 5 sec. FT 120 switches to normal operation. Red LED comes on.

**fr** (3) Si aucune clé utilisateur est présentée, clignotant rouge pendant 5 sec. Le FT 120 passe en mode de fonctionnement normal. Rouge allumé en permanence.

**es** (3) Si no se presenta una llave de usuario la luz roja parpadea 5 seg. El FT 120 cambia al modo de funcionamiento normal. Se enciende la luz roja.

**it** (3) Se non viene posizionata una chiave utente, il LED rosso lampeggia per 5 sec. Il FT 120 passa al funzionamento normale.



**Alle Schließrechte löschen**  
**Clearing all locking authorisations**  
**Effacer tous les droits de fermeture**  
**Cancelar todos los derechos de cierre**  
**Cancellare tutti i diritti di chiusura**

**de** (1) Löschkey vorhalten. Signalton ertönt. Rot blinkt.

**en** (1) Present clearing key. Acoustic signal is heard. Red LED flashes.

**fr** (1) Présenter la clé d'effacement. Un signal sonore retentit. Rouge clignotant.

**es** (1) Presentar la llave de cancelación. Suena un tono de aviso. La luz roja parpadea.

**it** (1) Posizionare la chiave di cancellazione. Viene emesso il segnale acustico. Il LED rosso lampeggia.

---

**de** (2) Innerhalb von 5 Sek. Programmierkey vorhalten. Signalton ertönt. Rot leuchtet kurz auf. Alle Schließrechte gelöscht

**en** (2) Present programming key within 5 sec. Acoustic signal is heard. Red LED comes on briefly. All locking authorisations cleared.

**fr** (2) Présenter la clé de programmation dans les 5 sec. Un signal sonore retentit. Rouge allumé brièvement. Tous droits de fermeture effacés.

**es** (2) Antes de 5 segundos, presentar la llave de programación. Suena un tono de aviso. La luz roja se enciende brevemente. Cancelados todos los derechos de cierre.

**it** (2) Posizionare la chiave di programmazione entro 5 sec. Viene emesso il segnale acustico. Il LED rosso si illumina brevemente. Tutti i diritti di chiusura cancellati.

---

**de** (3) FT 120 wechselt in Normalbetrieb. Rot leuchtet.

**en** (3) FT 120 switches to normal operation. Red LED comes on.

**fr** (3) Le FT 120 passe en mode de fonctionnement normal. Rouge allumé en permanence.

**es** (3) El FT 120 cambia al modo de funcionamiento normal. Se enciende la luz roja.

**it** (3) Il FT 120 passa al funzionamento normale. Il LED rosso si illumina.





**Bedienung (Fallenschlossbetrieb)**  
**Operation (latch bolt lock operation)**  
**Commande (fonction serrure à bec-de-cane)**  
**Manejo (modo resbalón de cerradura)**  
**Azionamento (funzionamento con serratura a scrocco)**

\*

\*

t = max. 120 s

1

1 \*

2

EFL 3

EFL 3

EFL 3

EFL 3

EFL 3

EFL 3

3

**de** (1) Benutzerkey vorhalten. Grün leuchtet.

**en** (1) Present user key. Green LED comes on.

**fr** (1) Présenter la clé utilisateur. Vert allumé en permanence.

**es** (1) Presentar la llave de usuario. Se enciende la luz verde.

**it** (1) Posizionare la chiave utente. Il LED verde si illumina.

---

**de** (2) Alle Schlösser öffnen für die eingestellte Offenzeit. Möbelstücke können geöffnet werden.

**en** (2) All locks open for the preset opening period. Furniture pieces can be opened.

**fr** (2) Toutes les serrures s'ouvrent pour la durée d'ouverture paramétrée. Les meubles peuvent être ouverts.

**es** (2) Todas las cerraduras se abren durante el tiempo de apertura programado. Ya se pueden abrir los muebles.

**it** (2) Tutte le serrature aprono per il tempo di apertura impostato. I pezzi di mobile possono venire aperti.

---

**de** (3) Alle offenen Schlösser schließen wieder. Rot leuchtet.

**en** (3) All open locks lock again. Red LED comes on.

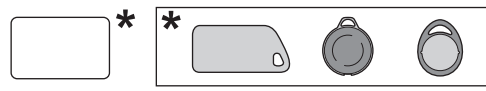
**fr** (3) Tous les meubles ouverts se referment. Rouge allumé en permanence.

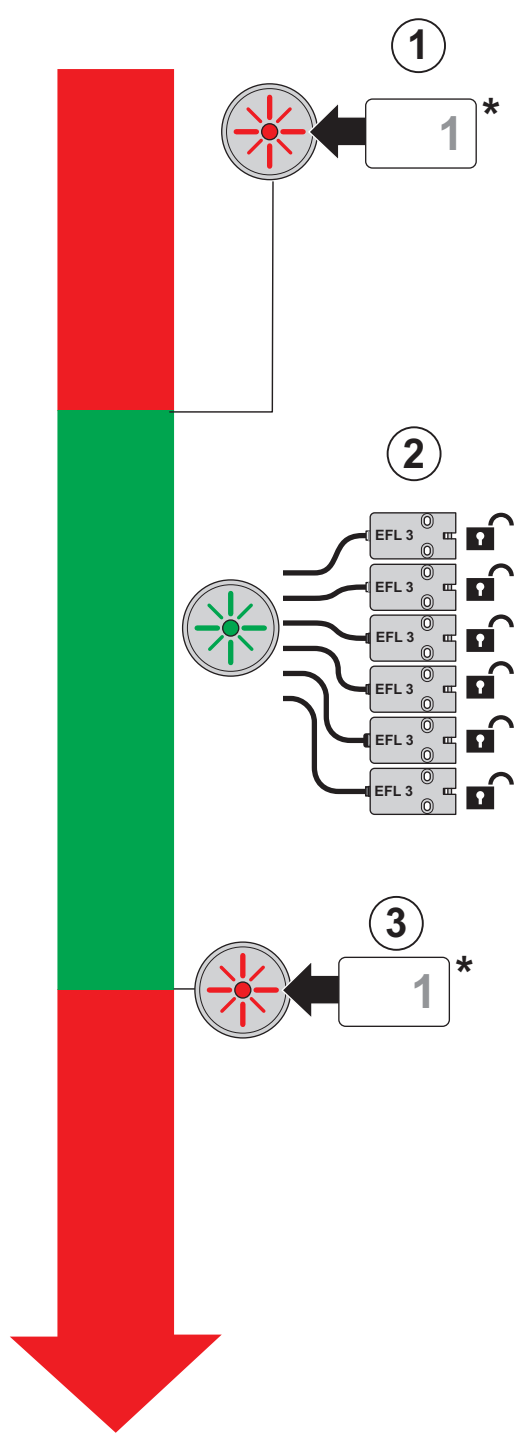
**es** (3) Se cierran nuevamente todas las cerraduras abiertas. Se enciende la luz roja.

**it** (3) Tutte le serrature aperte si richiudono. Il LED rosso si illumina.



**Bedienung (Riegelschlossbetrieb)**  
**Operation (dead bolt lock operation)**  
**Commande (fonction serrure à pêne)**  
**Manejo (modo pestillo de cerradura)**  
**Azionamento (funzionamento con serratura a catenaccio)**





**1**

**2**

**3**

**de** (1) Benutzerkey vorhalten. Grün leuchtet.

**en** (1) Present user key. Green LED comes on

**fr** (1) Présenter la clé utilisateur. Vert allumé en permanence.

**es** (1) Presentar la llave de usuario. Se enciende la luz verde.

**it** (1) Posizionare la chiave utente. Il LED verde si illumina.

---

**de** (2) Alle Schlösser öffnen.  
Möbelstücke können geöffnet werden.

**en** (2) All locks open.  
Furniture pieces can be opened.

**fr** (2) Toutes les serrures s'ouvrent.  
Les meubles peuvent être ouverts.

**es** (2) Se abren todas las cerraduras.  
Ya se pueden abrir los muebles.

**it** (2) Tutte le serrature si aprono.  
I pezzi di mobile possono venire aperti.

---

**de** (3) Benutzerkey vorhalten.  
Alle Schlösser schließen. Rot leuchtet.

**en** (3) Present user key.  
All locks lock. Red LED comes on.

**fr** (3) Présenter la clé utilisateur.  
Toutes les serrures ferment. Rouge allumé en permanence.

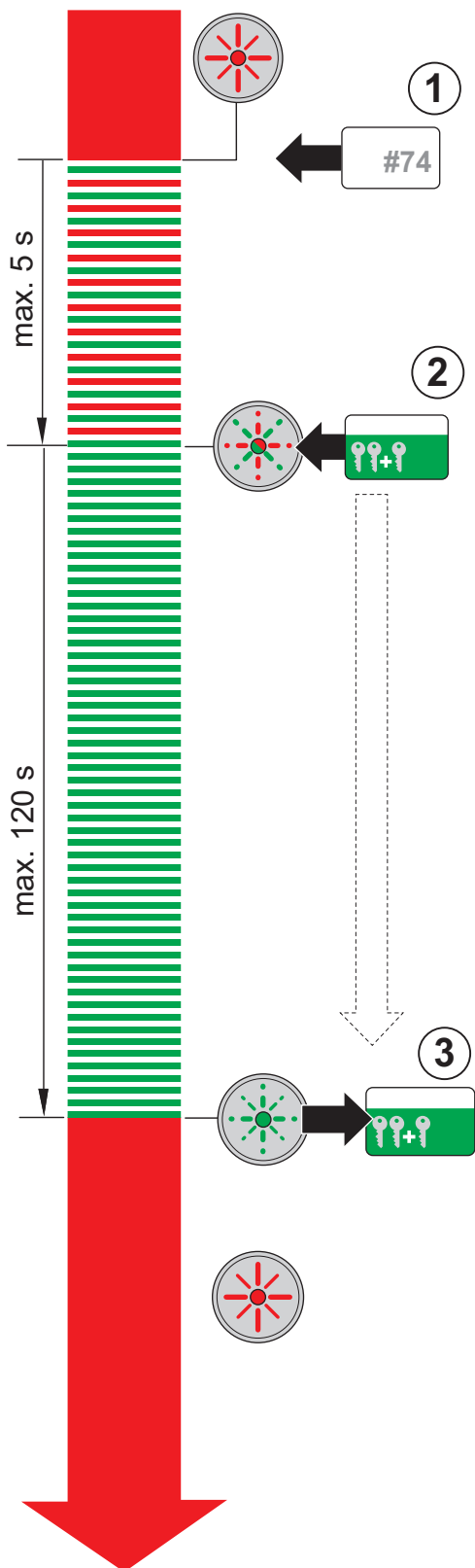
**es** (3) Presentar la llave de usuario.  
Se cierran todas las cerraduras. Se enciende la luz roja.

**it** (3) Posizionare la chiave utente.  
Tutte le serrature si chiudono. Il LED rosso si illumina.

**Offenzeit einstellen**  
**Setting the opening period**  
**Régler la durée d'ouverture**  
**Programar el intervalo de apertura**  
**Impostare il tempo di apertura**



#74



**de** (1) Key „Open Time #74“ vorhalten.  
Rot / Grün blinkt abwechselnd.

**en** (1) Present key „Open Time #74“.  
Red / green LEDs flash alternately.

**fr** (1) Présenter la clé « Open Time #74 ».  
Rouge/Vert clignotant en alternance.

**es** (1) Presentar la llave "Open Time #74".  
La luz parpadea alternando rojo y verde.

**it** (1) Posizionare la chiave „Open Time #74“.  
I LED rosso / verde lampeggiano alternativamente.

**de** (2) Innerhalb von 5 Sek. Programmierkey vorhalten und vorgehalten lassen. Grün blinkt. Offenzeit ergibt sich aus Vorhaltezeit des Programmierkeys (max. 120s).

**en** (2) Present programming key within 5 sec. and keep in position.  
Green LED flashes. Opening period is determined by the length of time the programming key is presented (max. 120s).

**fr** (2) Présenter la clé de programmation dans les 5 sec. et maintenir la clé présentée. Vert clignotant. La durée d'ouverture est déterminée par le temps de présentation de la clé de programmation (max. 120 s).

**es** (2) Antes de 5 segundos, presentar la llave de programación y mantenerla en posición. La luz verde parpadea. El tiempo de apertura se define con el tiempo de presentación de la llave de programación (máx. 120s).

**it** (2) Posizionare la chiave di programmazione entro 5 sec e tenerla in posizione. Il LED verde lampeggia. Il tempo di apertura è il tempo di posizionamento della chiave di programmazione (max. 120s).

**de** (3) Programmierkey entfernen.  
FT 120 geht in Normalbetrieb über. Rot leuchtet.

**en** (3) Remove programming key.  
FT 120 switches to normal operation. Red LED comes on.

**fr** (3) Éloigner la clé de programmation. Le FT 120 passe en mode de fonctionnement normal. Rouge allumé en permanence.

**es** (3) Retirar la llave de programación. El FT 120 cambia al modo de funcionamiento normal. Se enciende la luz roja.

**it** (3) Rimuovere la chiave di programmazione. Il FT 120 passa al funzionamento normale. Il LED rosso si illumina.



**Verzögerungszeit einstellen**  
**Setting the delay period**  
**Régler le temps de temporisation**  
**Programar el intervalo de retardo**  
**Impostare il tempo di ritardo**

#81

max. 5 s

max. 120 s

**1**

**2**

**3**

**de** (1) Key „Output Delay #81“ vorhalten. Rot / Grün blinkt abwechselnd.

**en** (1) Present key „Output Delay #81“. Red / green LEDs flash alternately.

**fr** (1) Présenter la clé « Output Delay #81 ». Rouge/Vert clignotant en alternance.

**es** (1) Presentar la llave "Output Delay #81". La luz parpadea alternando rojo y verde.

**it** (1) Posizionare la chiave „Output Delay #81“. I LED rosso / verde lampeggiano alternativamente.

---

**de** (2) Innerhalb von 5 Sek. Programmierkey vorhalten und vorgehalten lassen. Grün blinkt. Verzögerungszeit ergibt sich aus Vorhaltezeit des Programmierkeys (max. 120 s).

**en** (2) Present programming key within 5 sec. and keep in position. Green LED flashes. Delay period is determined by the length of time the programming key is presented (max. 120 s).

**fr** (2) Présenter la clé de programmation dans les 5 sec. et maintenir la clé présentée. Vert clignotant. La durée de temporisation est déterminée par le temps de présentation de la clé de programmation (max. 120 s).

**es** (2) Antes de 5 segundos, presentar la llave de programación y mantenerla en posición. La luz verde parpadea. El tiempo de retardo se define con el tiempo de presentación de la llave de programación (máx. 120s).

**it** (2) Posizionare la chiave di programmazione entro 5 sec e tenerla in posizione. Il LED verde lampeggia. Il tempo di ritardo è il tempo di posizionamento della chiave di programmazione (max. 120 s).

---

**de** (3) Programmierkey entfernen. FT 120 geht in Normalbetrieb über. Rot leuchtet.

**en** (3) Remove programming key. FT 120 switches to normal operation. Red LED comes on.

**fr** (3) Éloigner la clé de programmation. Le FT 120 passe en mode de fonctionnement normal. Rouge allumé en permanence.

**it** (3) Retirar la llave de programación. El FT 120 cambia al modo de funcionamiento normal. Se enciende la luz roja.

**es** (3) Rimuovere la chiave di programmazione. Il FT 120 passa al funzionamento normale. Il LED rosso si illumina.

**Riegelschlossbetrieb aktivieren**  
**Activating the dead bolt lock operation**  
**Activer la fonction serrure à pêne**  
**Activar el modo de pestillo de cerradura**  
**Attivare il funzionamento con serratura a catenaccio**

1

2

3

4

**de** (1) Drahtbrücke zwischen Klemme 3 und 4 entfernen.

**en** (1) Remove jumper between terminals 3 and 4.

**fr** (1) Retirer le fil de pontage entre les bornes 3 et 4.

**es** (1) Retirar el puente entre las clemas 3 y 4.

**it** (1) Rimuovere il ponte tra i morsetti 3 e 4.

---

**de** (2) Resettaster mit Büroklammer drücken, Signalton ertönt. Klammer halten bis zweiter Signalton ertönt. Klammer entfernen. Reset läuft ab. Grün blinkt.

**en** (2) Press the reset button with a paper clip. Acoustic signal is heard. Hold the clip until a second acoustic signal is heard. Remove clip. Reset takes place. Green LED flashes.

**fr** (2) Appuyer sur la touche de réinitialisation avec un trombone de bureau, un signal sonore retentit. Maintenir le trombone de bureau jusqu'à ce qu'un second signal sonore retentisse. Retirer le trombone. La réinitialisation s'effectue. Vert clignotant.

**es** (2) Presionar el pulsador de reinicio con ayuda de un clip de oficina. Suena un tono de aviso. Mantener la presión del clip hasta que suene un segundo tono. Retirar el clip. Comienza el reinicio. La luz verde parpadea.

**it** (2) Premere il tasto di reset con un fermaglio. Viene emesso il segnale acustico. Tenere premuto il fermaglio fino a che viene emesso il secondo segnale acustico. Rimuovere il fermaglio. Reset in corso. Il LED verde lampeggia.

---

**de** (3) Innerhalb von 5 Sek. Programmierkey vorhalten. Signalton ertönt. Rot blinkt.

**en** (3) Present programming key within 5 sec. Acoustic signal is heard. Red LED flashes.

**fr** (3) Présenter la clé de programmation dans les 5 sec. Un signal sonore retentit. Rouge clignotant.

**es** (3) Antes de 5 segundos, presentar la llave de programación. Suena un tono de aviso. La luz roja parpadea.

**it** (3) Posizionare la chiave di programmazione entro 5 sec. Viene emesso il segnale acustico. Il LED rosso lampeggia.

---

**de** (4) Innerhalb von 5 Sek. Löschkey vorhalten. Signalton ertönt. Rot leuchtet.

**en** (4) Present clearing key within 5 sec. Acoustic signal is heard. Red LED comes on.

**fr** (4) Présenter la clé d'effacement dans les 5 sec. Un signal sonore retentit. Rouge allumé en permanence.

**es** (4) Antes de 5 segundos, presentar la llave de cancelación. Suena un tono de aviso. Se enciende la luz roja.

**it** (4) Posizionare la chiave di cancellazione entro 5 sec. Viene emesso il segnale acustico. Il LED rosso si illumina.



**Fallenschlossbetrieb aktivieren**  
**Activating the latch bolt lock operation**  
**Activer la fonction serrure à bec-de-cane**  
**Activar el modo resbalón de cerradura**  
**Attivare il funzionamento con serratura a scrocco**

**de** (1) Drahtbrücke zwischen Klemme 3 und 4 einsetzen.

**en** (1) Place jumper between terminals 3 and 4

**fr** (1) Placer le fil de pontage entre les bornes 3 et 4

**es** (1) Colocar el puente entre las клемas 3 y 4.

**it** (1) Inserire il ponte tra i morsetti 3 e 4.

---

**de** (2) Resettaster mit Büroklammer drücken, Signalton ertönt. Klammer halten bis zweiter Signalton ertönt. Klammer entfernen. Reset läuft ab. Grün blinkt.

**en** (2) Press the reset button with a paper clip. Acoustic signal is heard. Hold the clip until a second acoustic signal is heard. Remove clip. Reset takes place. Green LED flashes.

**fr** (2) Appuyer sur la touche de réinitialisation avec un trombone de bureau, un signal sonore retentit. Maintenir le trombone de bureau jusqu'à ce qu'un second signal sonore retentisse. Retirer le trombone. La réinitialisation s'effectue. Vert clignotant.

**es** (2) Presionar el pulsador de reinicio con ayuda de un clip de oficina. Suena un tono de aviso. Mantener la presión del clip hasta que suene un segundo tono. Retirar el clip. Comienza el reinicio. La luz verde parpadea.

**it** (2) Premere il tasto di reset con un fermaglio. Viene emesso il segnale acustico. Tenere premuto il fermaglio fino a che viene emesso il secondo segnale acustico. Rimuovere il fermaglio. Reset in corso. Il LED verde lampeggia.

---

**de** (3) Innerhalb von 5 Sek. Programmierkey vorhalten. Signalton ertönt. Rot blinkt.

**en** (3) Present programming key within 5 sec. Acoustic signal is heard. Red LED flashes.

**fr** (3) Présenter la clé de programmation dans les 5 sec. Un signal sonore retentit. Rouge clignotant.

**es** (3) Antes de 5 segundos, presentar la llave de programación. Suena un tono de aviso. La luz roja parpadea.

**it** (3) Posizionare la chiave di programmazione entro 5 sec. Viene emesso il segnale acustico. Il LED rosso lampeggia.

---

**de** (4) Innerhalb von 5 Sek. Lösckey vorhalten. Signalton ertönt. Rot leuchtet.

**en** (4) Present clearing key within 5 sec. Acoustic signal is heard. Red LED comes on.

**fr** (4) Présenter la clé d'effacement dans les 5 sec. Un signal sonore retentit. Rouge allumé en permanence.

**es** (4) Antes de 5 segundos, presentar la llave de cancelación. Suena un tono de aviso. Se enciende la luz roja.

**it** (4) Posizionare la chiave di cancellazione entro 5 sec. Viene emesso il segnale acustico. Il LED rosso si illumina.

**Macro einspielen**  
**Installing macro**  
**Installer une macro**  
**Ejecutar macros**  
**Effettuare macro**

MACRO

MACRO

The diagram illustrates the macro installation sequence:
 

- Press the Macro key (red LED).
- Acoustic signal and fast alternating red/green LEDs (max. 5s).
- Press the programming key (green LED, max. 5s).
- Press the Macro key again (red LED, acoustic signal).

**de** (1) Key „Macro“ vorhalten.

**en** (1) Present key „Macro“.

**fr** (1) Présenter la clé « Macro ».

**es** (1) Presentar la llave "Macro".

**it** (1) Posizionare la chiave „Macro“.

---

**de** (2) Signalton ertönt. Rot / Grün blinkt abwechselnd schnell. Signalton ertönt 2 x kurz.

**en** (2) Acoustic signal is heard. Red / green LEDs flash fast alternately. Acoustic signal is heard briefly 2 x.

**fr** (2) Un signal sonore retentit. Clignotement rapide rouge/vert en alternance. Un signal sonore retentit 2 x brièvement.

**es** (2) Suena un tono de aviso. La luz parpadea rápidamente alternando rojo y verde. Suena dos veces un tono de aviso breve.

**it** (2) Viene emesso il segnale acustico. I LED rosso / verde con lampeggio alternativo veloce. Viene emesso brevemente il segnale acustico 2 volte.

---

**de** (3) Programmierkey vorhalten. Rot / Grün blinkt langsam.

**en** (3) Present programming key. Red / green LEDs flash slowly.

**fr** (3) Présenter la clé de programmation. Clignotement lent rouge/vert en alternance.

**es** (3) Presentar la llave de programación. La luz parpadea despacio en rojo y verde.

**it** (3) Posizionare la chiave di programmazione. I LED rosso / verde lampeggiano lentamente.

---

**de** (4) Key „Macro“ erneut vorhalten. Signalton ertönt. Rot leuchtet. Macro ist eingelesen.

**en** (4) Present key „Macro“ again. Acoustic signal is heard. Red LED comes on. Macro is memorised.

**fr** (4) Présenter une nouvelle fois la clé « Macro ». Un signal sonore retentit. Rouge allumé en permanence. La macro est installée.

**es** (4) Presentar nuevamente la llave "Macro". Suena un tono de aviso. Se enciende la luz roja. La macro está grabada.

**it** (4) Posizionare nuovamente la chiave „Macro“. Viene emesso il segnale acustico. Il LED rosso si illumina. La macro è stata inserita.

**Einfacher Reset**  
**Simple reset**  
**Réinitialisation simple**  
**Reinicio básico**  
**Reset semplice**

+ + +

+ + +

**1**

**2x**

**2**

**3**

**de** (1) Resettaster mit Büroklammer drücken, Signalton ertönt. Klammer halten bis zweiter Signalton ertönt. Klammer entfernen. Reset läuft ab. Grün blinkt.

**en** (1) Press the reset button with a paper clip. Acoustic signal is heard. Hold the clip until a second acoustic signal is heard. Remove clip. Reset takes place. Green LED flashes.

**fr** (1) Appuyer sur la touche de réinitialisation avec un trombone de bureau, un signal sonore retentit. Maintenir le trombone de bureau jusqu'à ce qu'un second signal sonore retentisse. Retirer le trombone. La réinitialisation s'effectue. Vert clignotant.

**es** (1) Presionar el pulsador de reinicio con ayuda de un clip de oficina. Suena un tono de aviso. Mantener la presión del clip hasta que suene un segundo tono. Retirar el clip. Comienza el reinicio. La luz verde parpadea

**it** (1) Premere il tasto di reset con un fermaglio. Viene emesso il segnale acustico. Tenere premuto il fermaglio fino a che viene emesso il secondo segnale acustico. Rimuovere il fermaglio. Reset in corso. Il LED verde lampeggia.

---

**de** (2) Innerhalb von 5 Sek. Programmierkey vorhalten. Signalton ertönt. Rot blinkt.

**en** (2) Present programming key within 5 sec. Acoustic signal is heard. Red LED flashes.

**fr** (2) Présenter la clé de programmation dans les 5 sec. Un signal sonore retentit. Rouge clignotant.

**es** (2) Antes de 5 segundos, presentar la llave de programación. Suena un tono de aviso. La luz roja parpadea.

**it** (2) Posizionare la chiave di programmazione entro 5 sec. Viene emesso il segnale acustico. Il LED rosso lampeggia.

---

**de** (3) Innerhalb von 5 Sek. Lösckey vorhalten. Signalton ertönt. Rot leuchtet.

**en** (3) Present clearing key within 5 sec. Acoustic signal is heard. Red LED comes on.

**fr** (3) Présenter la clé d'effacement dans les 5 sec. Un signal sonore retentit. Rouge allumé en permanence.

**es** (3) Antes de 5 segundos, presentar la llave de cancelación. Suena un tono de aviso. Se enciende la luz roja.

**it** (3) Posizionare la chiave di programmazione entro 5 sec. Viene emesso il segnale acustico. Il LED rosso si illumina.



**Kompletter Reset - Variante 1**  
**Complete reset - Version 1**  
**Réinitialisation complète - Variante 1**  
**Reinicio completo - Variante 1**  
**Reset completo - Variante 1**

**de** (1) Resettaster mit Büroklammer drücken. Signalton ertönt. Klammer halten. 2. Signalton ertönt. Klammer halten. 3. Signalton ertönt, Klammer entfernen. Reset läuft ab. Grün blinkt.

**en** (1) Press the reset button with a paper clip. Acoustic signal is heard. Hold clip until 2nd acoustic signal is heard. Hold clip until 3rd acoustic signal is heard. Remove clip. Reset takes place. Green LED flashes.

**fr** (1) Appuyer sur la touche de réinitialisation avec un trombone de bureau. Un signal sonore retentit. Maintenir le trombone de bureau. 2. Un signal sonore retentit. Maintenir le trombone de bureau. 3. Un signal sonore retentit, retirer le trombone. La réinitialisation s'effectue. Vert clignotant.

**es** (1) Presionar el pulsador de reinicio con ayuda de un clip de oficina. Suena un tono de aviso. Mantener la presión del clip hasta que suene el segundo tono de aviso. Mantener la presión del clip hasta que suene el tercer tono de aviso. Retirar el clip. Comienza el reinicio. La luz verde parpadea.

**it** (1) Premere il tasto di reset con un fermaglio. Viene emesso il segnale acustico. Tenere premuto il fermaglio fino a che viene emesso il secondo segnale acustico. Tenere premuto il fermaglio fino a che viene emesso il terzo segnale acustico. Rimuovere il fermaglio. Reset in corso. Il LED verde lampeggia.

---

**de** (2) Innerhalb von 5 Sek. Programmierkey vorhalten. Signalton ertönt. Rot blinkt.

**en** (2) Present programming key within 5 sec. Acoustic signal is heard. Red LED flashes.

**fr** (2) Présenter la clé de programmation dans les 5 sec. Un signal sonore retentit. Rouge clignotant.

**es** (2) Antes de 5 segundos, presentar la llave de programación. Suena un tono de aviso. La luz roja parpadea.

**it** (2) Posizionare la chiave di programmazione entro 5 sec. Viene emesso il segnale acustico. Il LED rosso lampeggia.

---

**de** (3) Innerhalb von 5 Sek. Löschkey vorhalten. Signalton ertönt. Rot leuchtet.

**en** (3) Present clearing key within 5 sec. Acoustic signal is heard. Red LED comes on.

**fr** (3) Présenter la clé d'effacement dans les 5 sec. Un signal sonore retentit. Rouge allumé en permanence.

**es** (3) Antes de 5 segundos, presentar la llave de cancelación. Suena un tono de aviso. Se enciende la luz roja.

**it** (3) Posizionare la chiave di cancellazione entro 5 sec. Viene emesso il segnale acustico. Il LED rosso si illumina.

**Kompletter Reset - Variante 2**  
**Complete reset - Version 2**  
**Réinitialisation complète - Variante 2**  
**Reinicio completo - Variante 2**  
**Reset completo - Variante 2**

#7C

**de** (1) Key „Reset #7C“ vorhalten. Signalton ertönt. Rot / Grün blinkt abwechselnd.

**en** (1) Present key „Reset #7C“. Acoustic signal is heard. Red / green LEDs flash alternately.

**fr** (1) Présenter la clé « Reset #7C ». Un signal sonore retentit. Rouge/Vert clignotant en alternance.

**es** (1) Presentar la llave "Reset #7C". Suena un tono de aviso. La luz parpadea alternando rojo y verde.

**it** (1) Posizionare la chiave „Reset #7C“. Viene emesso il segnale acustico. I LED rosso / verde lampeggiano alternativamente.

---

**de** (2) Programmierkey vorhalten. Signalton ertönt. Reset läuft ab. Rot / Grün blinkt abwechselnd.

**en** (2) Present programming key. Acoustic signal is heard. Reset takes place. Red / green LEDs flash alternately.

**fr** (2) Présenter la clé de programmation. Un signal sonore retentit. La réinitialisation s'effectue. Rouge/Vert clignotant en alternance.

**es** (2) Presentar la llave de programación. Suena un tono de aviso. Comienza el reinicio. La luz parpadea alternando rojo y verde.

**it** (2) Posizionare la chiave di programmazione. Viene emesso il segnale acustico. Reset in corso. I LED rosso / verde lampeggiano alternativamente.

---

**de** (3) Grün leuchtet. Signalton ertönt 2x. Grün blinkt.

**en** (3) Green LED comes on. Acoustic signal is heard 2x. Green LED flashes.

**fr** (3) Vert allumé en permanence. Un signal sonore retentit 2x. Vert clignotant.

**es** (3) Se enciende la luz verde. Suena dos veces un tono de aviso. La luz verde parpadea.

**it** (3) Il LED verde si illumina. Viene emesso due volte il segnale acustico. Il LED verde lampeggia.

---

**de** (4) Innerhalb von 5 Sek. Programmierkey erneut vorhalten. Signalton ertönt. Grün blinkt.

**en** (4) Present programming key again within 5 sec. Acoustic signal is heard. Green LED flashes.

**fr** (4) Présenter une nouvelle fois la clé de programmation dans les 5 sec. Un signal sonore retentit. Vert clignotant.

**es** (4) Antes de 5 segundos, presentar nuevamente la llave de programación. Suena un tono de aviso. La luz verde parpadea.

**it** (4) Posizionare nuovamente la chiave di programmazione entro 5 sec. Viene emesso il segnale acustico. Reset in corso. Il LED verde lampeggia.

---

**de** (5) Signalton ertönt 2x. Rot blinkt. Innerhalb von 5 Sek. Löschkey vorhalten. Signalton ertönt. Rot leuchtet.

**en** (5) Acoustic signal is heard 2x. Red LED flashes. Present clearing key within 5 sec. Acoustic signal is heard. Red LED comes on.

**fr** (5) Un signal sonore retentit 2x. Rouge clignotant. Présenter la clé d'effacement dans les 5 sec. Un signal sonore retentit. Rouge allumé en permanence.

**es** (5) Suena dos veces un tono de aviso. La luz roja parpadea. Antes de 5 segundos, presentar la llave de cancelación. Suena un tono de aviso. Se enciende la luz roja.

**it** (5) Viene emesso due volte il segnale acustico. Il LED rosso lampeggia. Posizionare la chiave di cancellazione entro 5 sec. Viene emesso il segnale acustico. Il LED rosso si illumina.

Cat. No. 732.29.135

Misure in mm

Dimensiones en mm – Medidas en mm

HDE 24.01.2012



