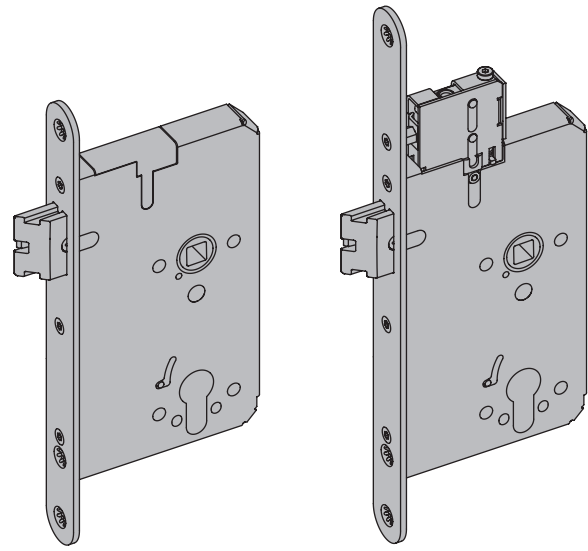
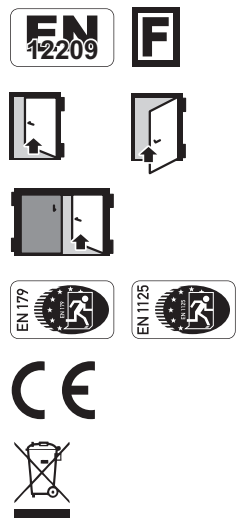


# B-217xx | B-218xx

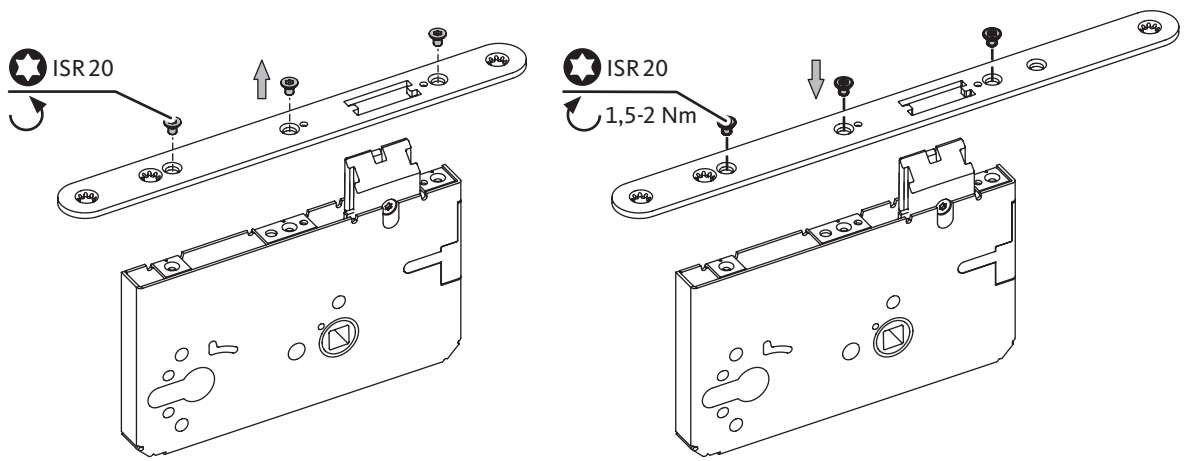
## 1. B-217xx | B-218xx



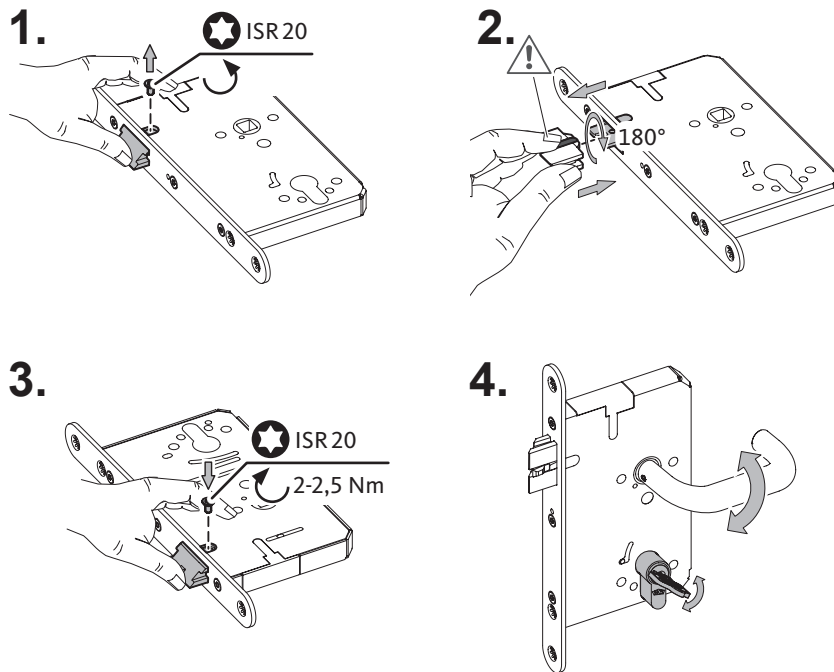
### Betriebsdaten Motor

Nennspannung	3 V DC
Betriebsspannung	2,8-3,2 V bei 80 ms Motorlaufzeit
Nennstrom	150 mA max.
Anlaufstrom bei 3 V	600 mA max.
Betriebstemperatur	-20 °C - +60 °C

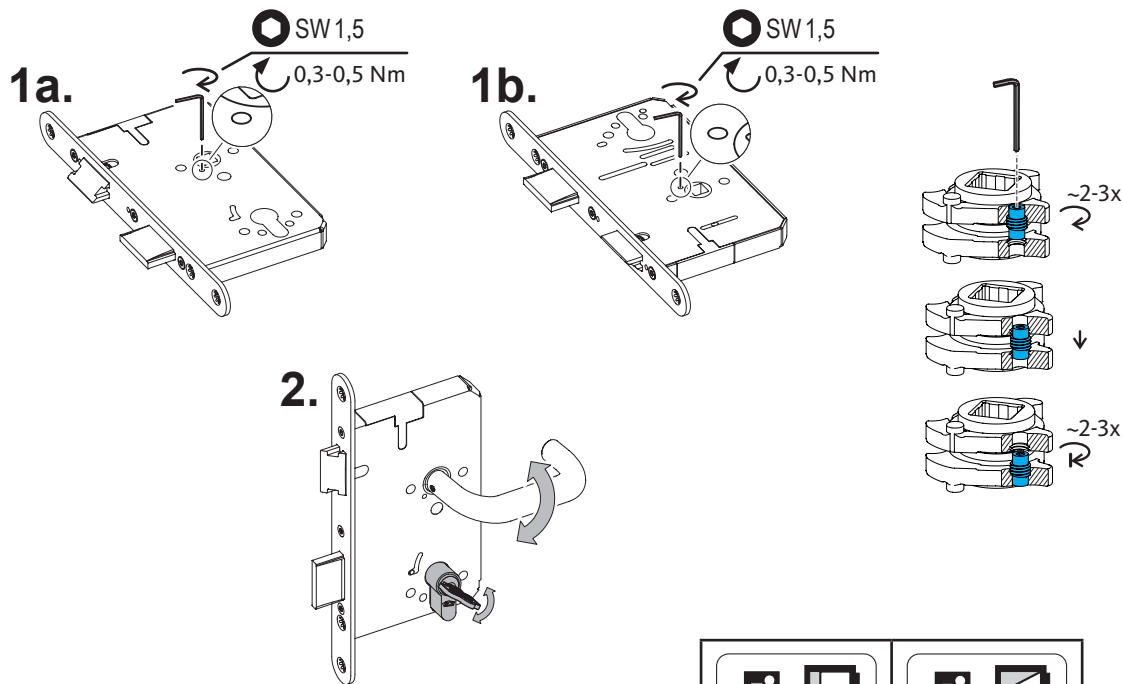
## 2. Austauschstulp | Exchangeable faceplate



## 3. Umlegbarer Fallenriegel | Reversible latchbolt



## 4. Umlegbare Panikfunktion | Reversible panic function



Herausgeber | Editor:  
 BKS GmbH  
 Heidestr. 71  
 D-42549 Velbert  
 Tel. +49 (0) 2051 201-0  
 Fax +49 (0) 2051 201-97 33  
 www.g-u.com

