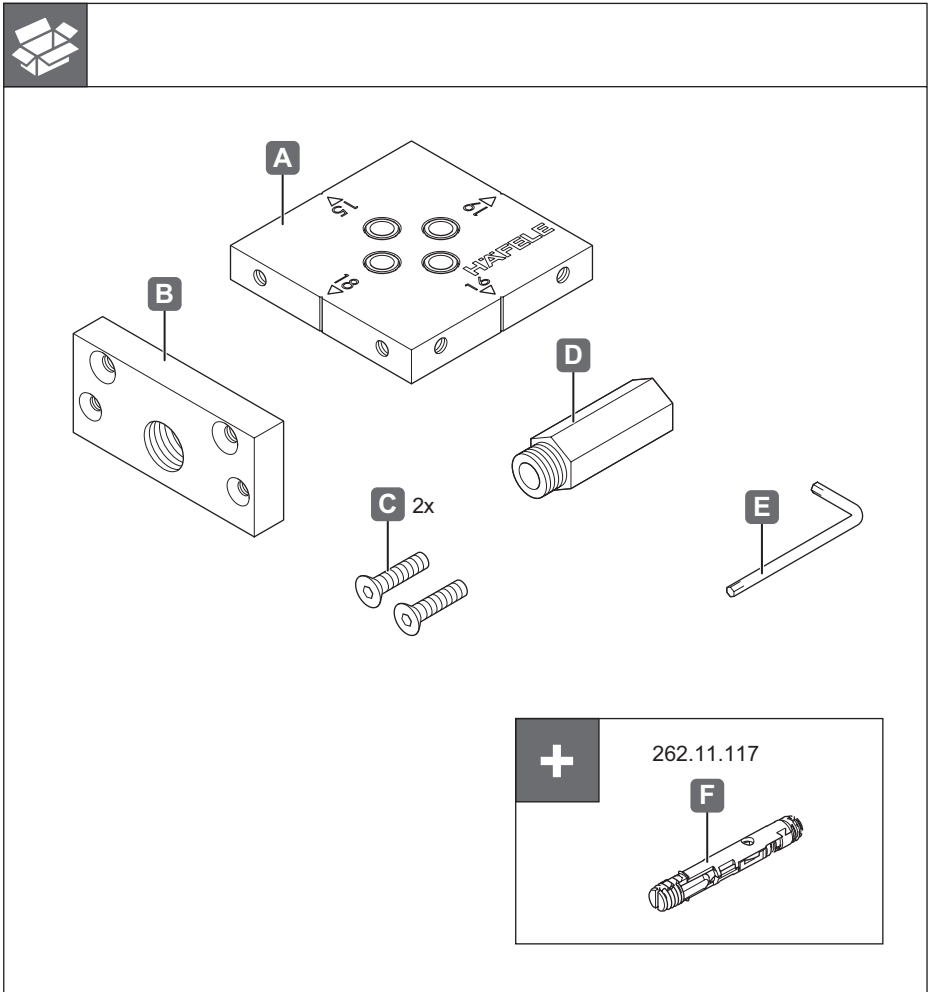


001.25.085



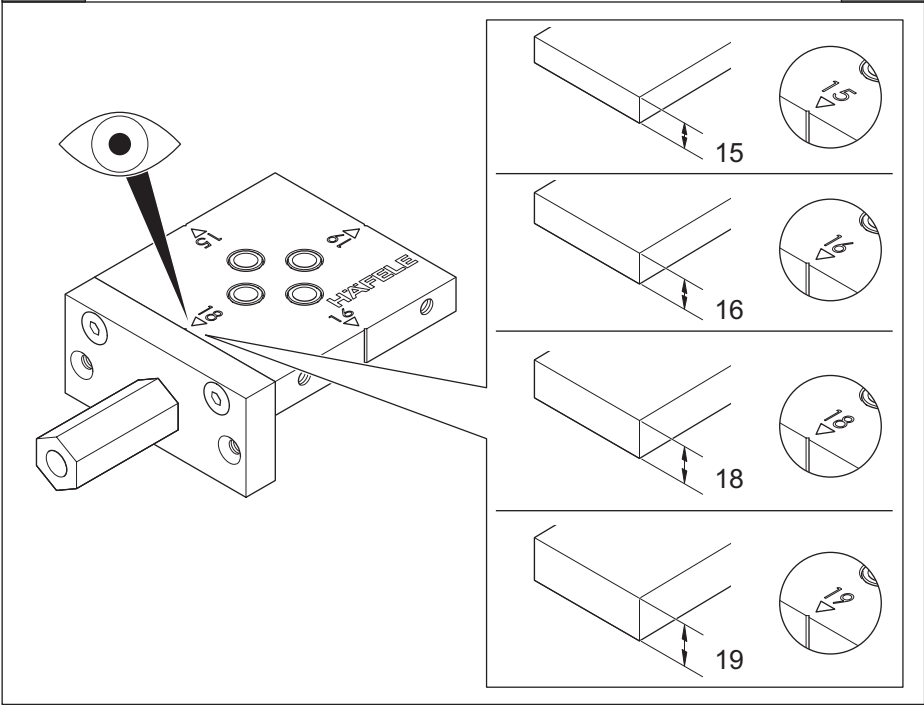
732.20.092



HDE 25.02.2022



i

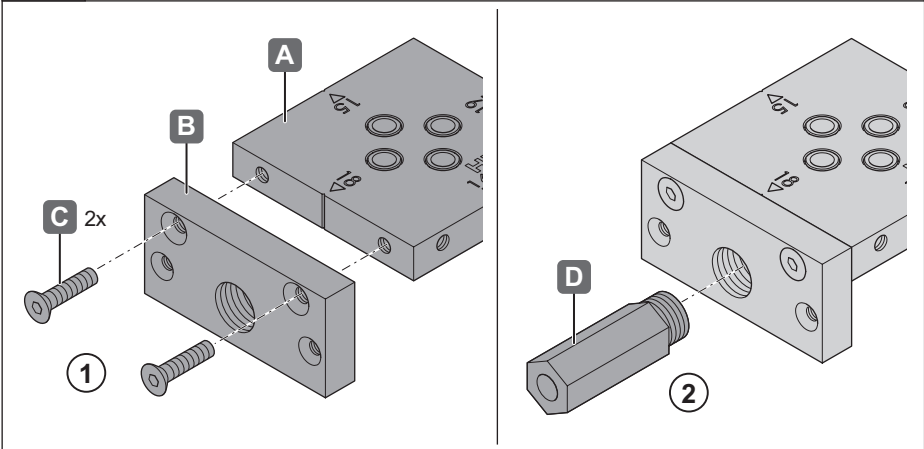


732.20.092

1

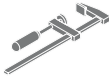


SW3



HDE 25.02.2022

2



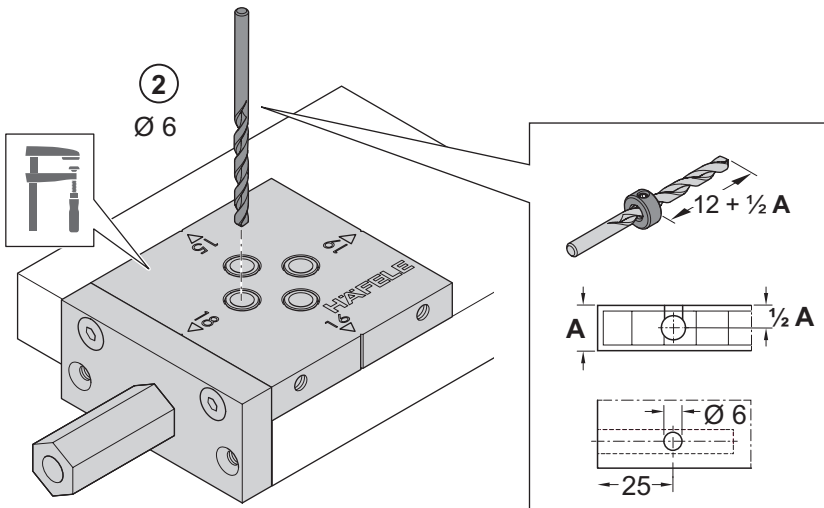
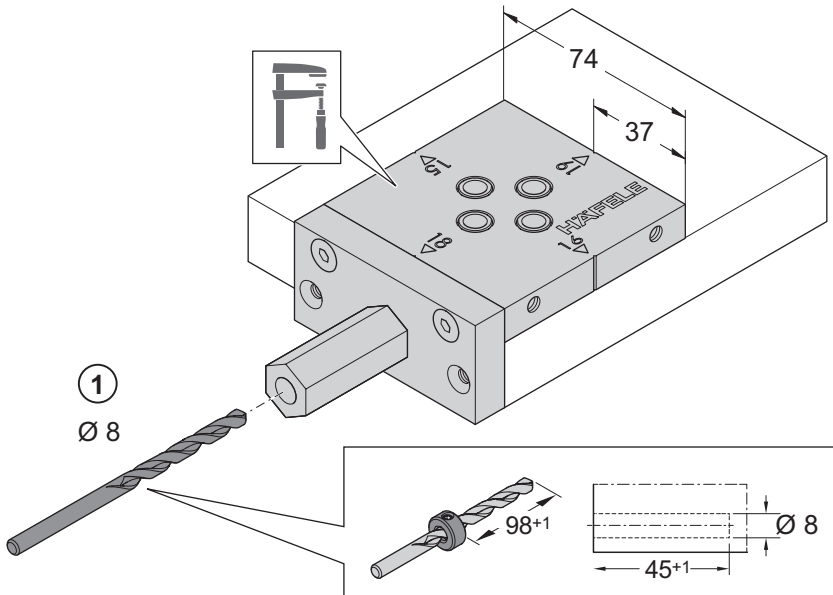
8 mm



6 mm



„mm“



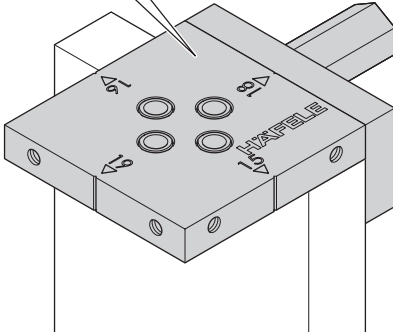
732.20.092

HDE 25.02.2022

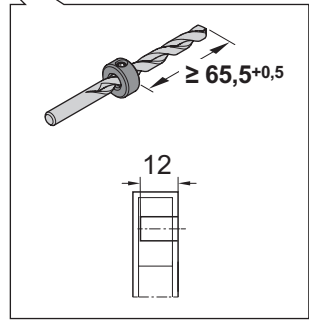
3



8 mm



Ø 8

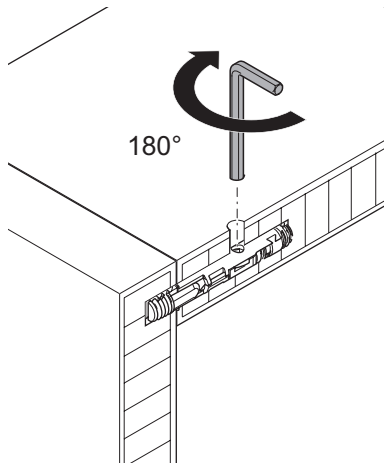
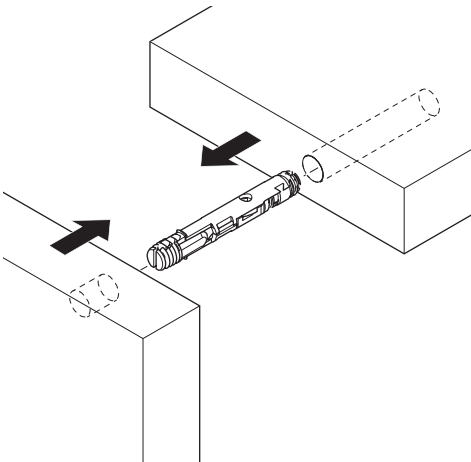


732.20.092

4



SW3



180°

HDE 25.02.2022