

SERENE®

CentralAlert™

Cell Phone Ringer/Flasher
(with USB Charging Port)

Operating Guide



(cell phone not included.)

Model
CA-CX

Thank you for purchasing this Model CA-CX Cell Phone Ringer/Flasher. Please read this operating guide very carefully before use and keep it for future reference. If you have any questions, please feel free to contact our Customer Care Department.

Toll-Free Help Line: 866.376.9271 (9AM-5PM PST, M-F)

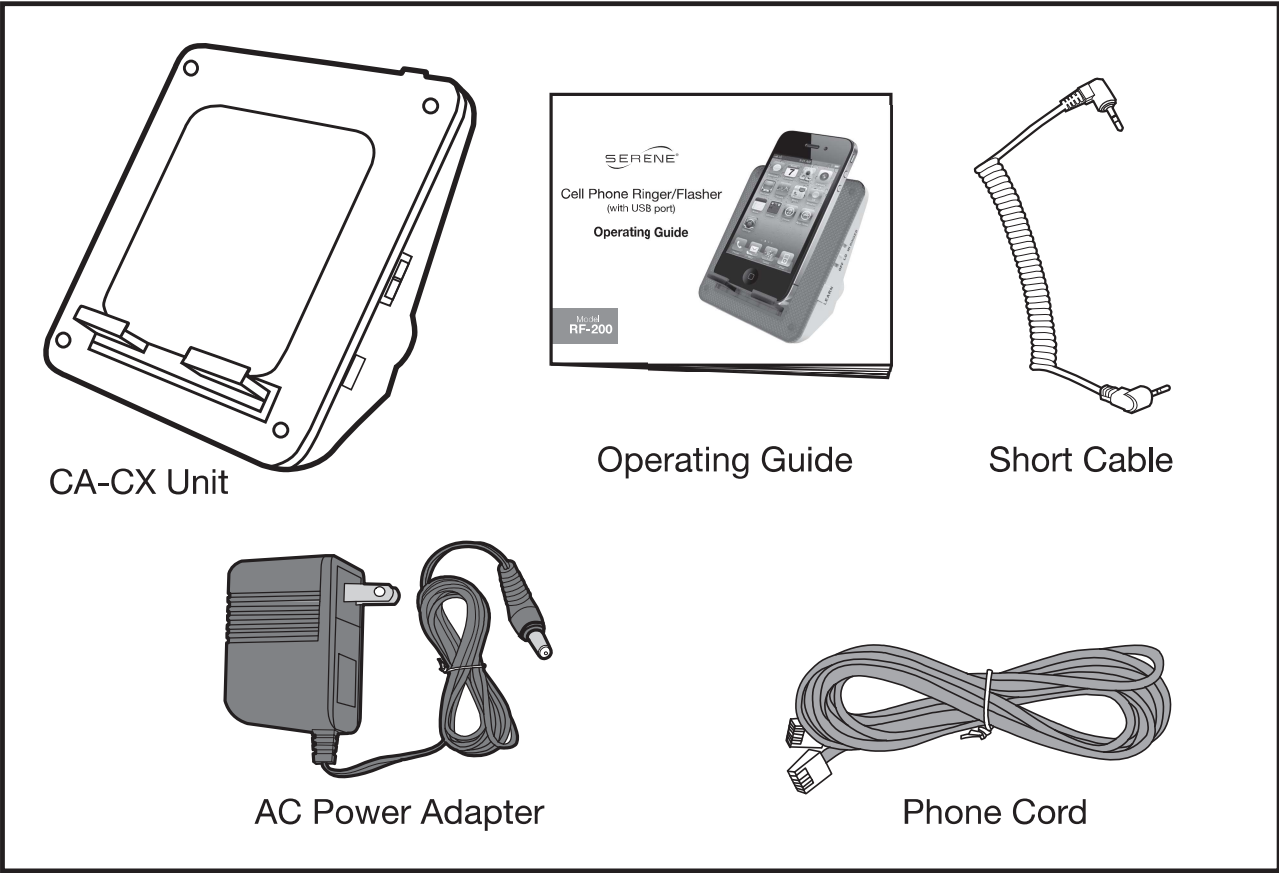
IMPORTANT SAFETY INSTRUCTIONS:

Please read these instructions carefully before using this Cell Phone Ringer/Flasher.

1. To reduce the risk of injury, close supervision is necessary when this device is used near children.
2. Do not make contact with any moving parts or any exposed metal surface.
3. Only use attachments recommended or sold by the manufacturer.
4. To reduce risk of fire or electrical shock and for your safety, do not use this unit near water or expose it to rain or moisture or spill liquids on it, or into it.
5. Do not unplug by pulling on cord. To unplug, grasp the plug, not the cord.
6. Unplug from outlet when not in use and before servicing or cleaning.
7. Do not operate any device with a damaged cord or plug, or after the device malfunctions or is dropped or damaged in any manner. Return device to the nearest authorized service facility for examination, repair or electrical or mechanical adjustment.
8. Avoid using any product during an electrical storm. There may be a remote risk of electric shock from lightning.

PACKAGE CONTENT CHECK:

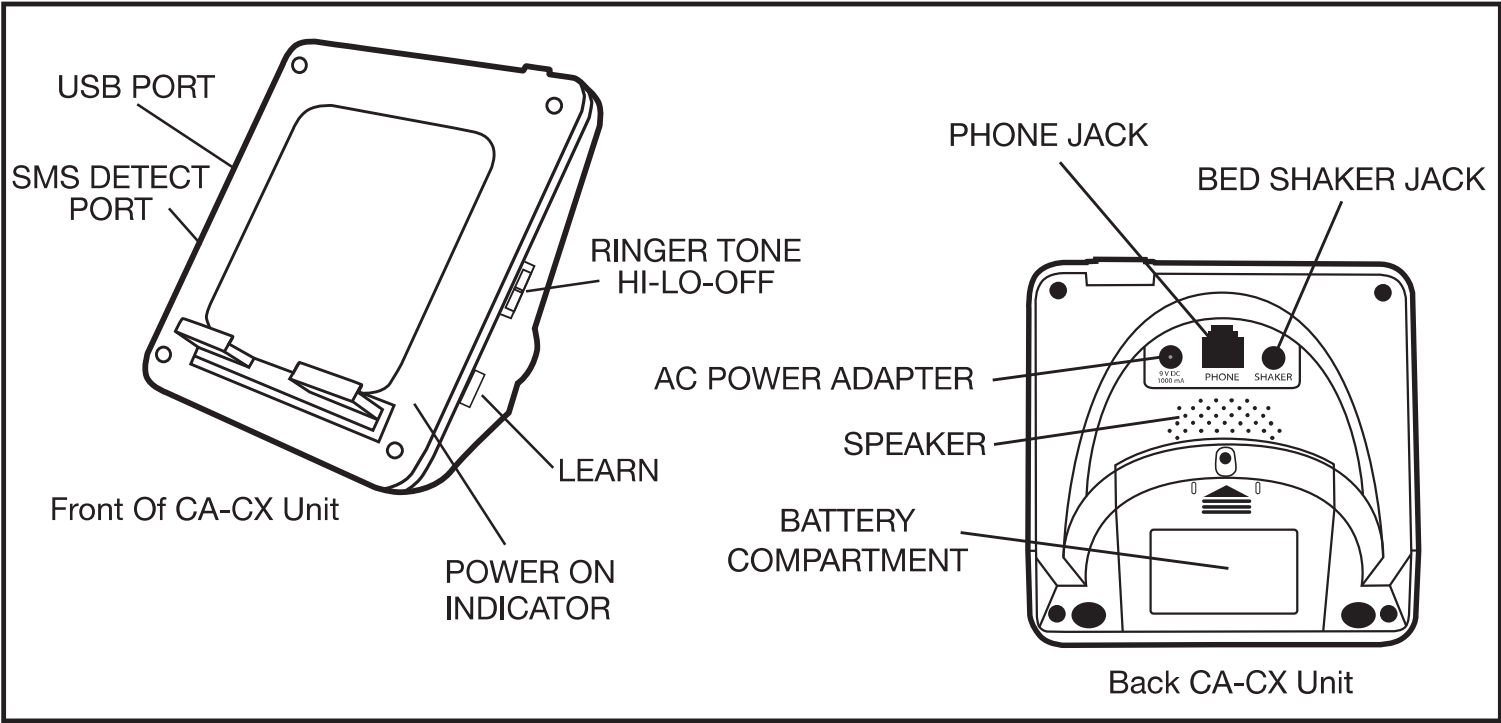
Your Model CA-CX Cell Phone Ringer/Flasher is packaged with all of the items shown. If anything is missing, please contact our Customer Care Department immediately.



FACTORY PRESET:

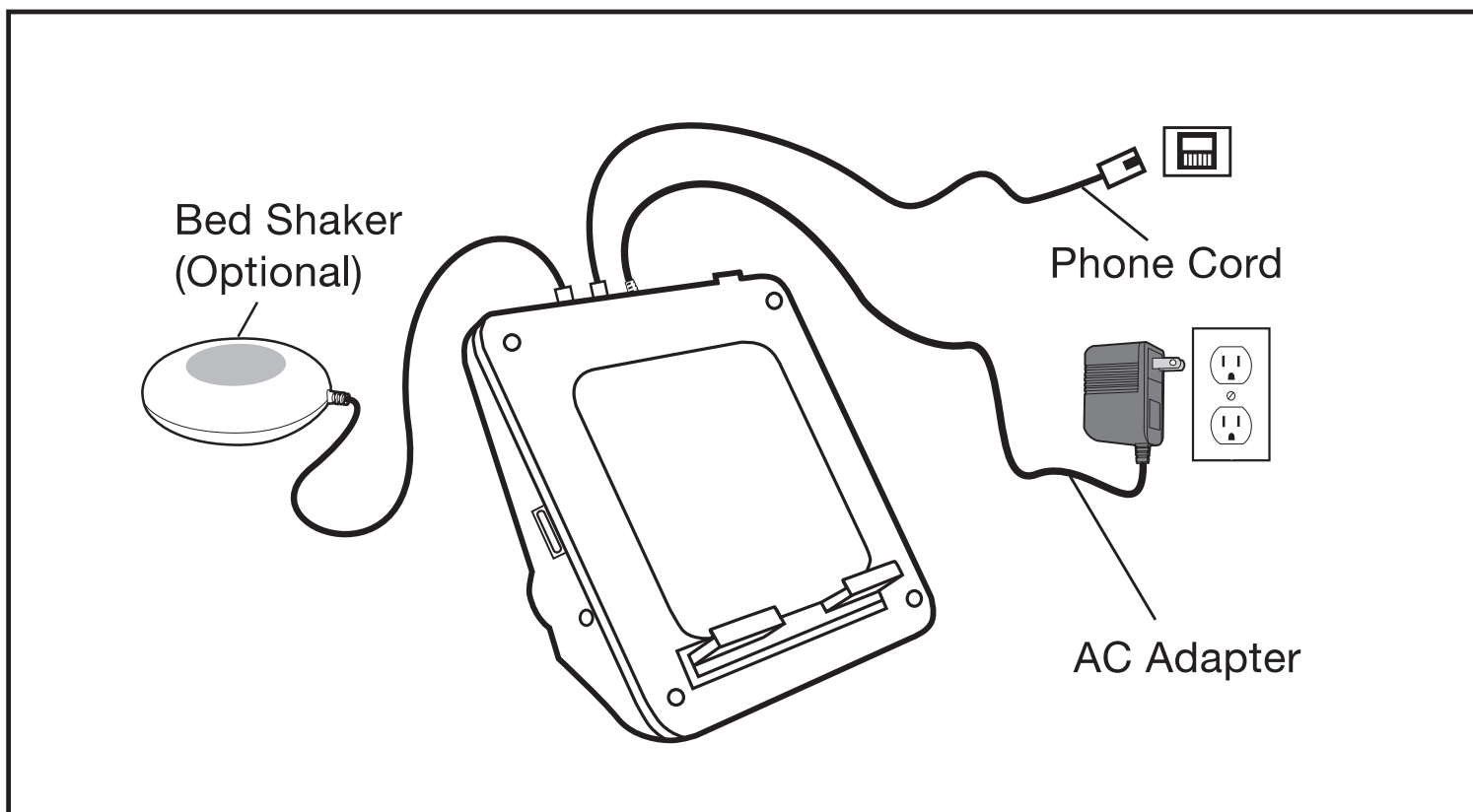
Your CA-CX is preset with the Missed Call Indicator Light active.

FEATURE IDENTIFICATIONS:



CONNECTION AND SET-UP:

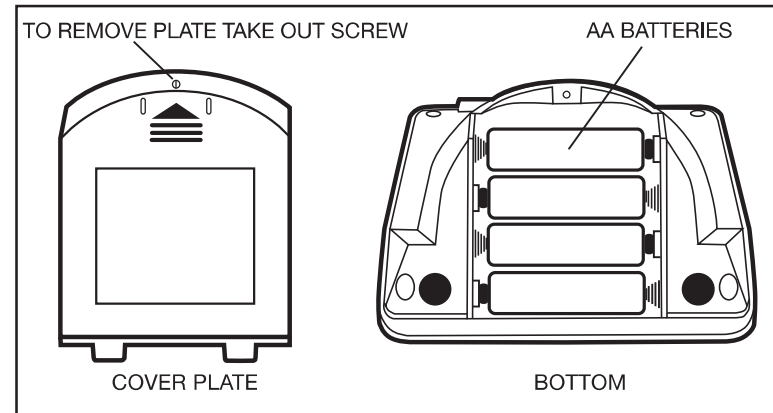
The CA-CX should be placed only in a stable location and flat surface. (Example: table, countertop). Do not place CA-CX on any surface that vibrates. (Example: washing machine, dryer).



INSTALL BATTERY BACK UP AS POWER BACK UP:

The CA-CX uses 4AA Alkaline non-rechargeable batteries (user provided), as shown, in case of a power outage.

Warning: For safety consideration, always disconnect phone cord to wall before changing batteries. Please dispose of used batteries properly, following any local regulations.



OPERATION:

Pairing the CA-CX to a CentralAlert(TM) Receiver (Model CA-360 Wireless Notification System or Model CA-RX Remote Receiver) :

1. Turn on the CA-CX and CA-360 or CA-RX.
2. Press and hold the SOS button on the CA-360 or CA-RX to enter LEARN mode.
3. Press and hold the LEARN button on the side of the CA-CX for 6-10 seconds until CA-360 or CA-RX beeps twice. CA-CX is now paired.

OPERATION (CONT.):

Cell Phone Call Alerts:

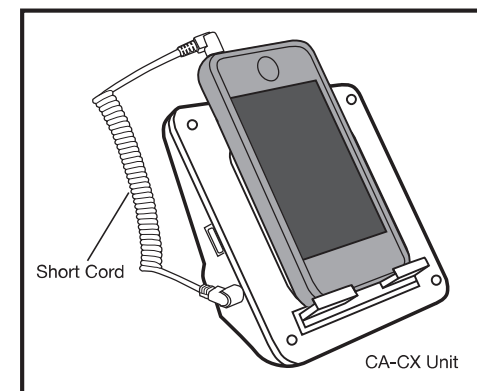
1. Set cell phone to “vibrate”(with or without ring tone) and place it on the CA-CX.
2. When your cell phone vibrates, the CA-CX will ring and flash in a clock-wise, rotating pattern.
3. Lift cell phone to answer and press **RESET** on CA-CX to reset.
4. If you did not answer or press reset, the flasher light will blink slowly to indicate that you have missed a call.

SMS Message, Skype™ and FaceTime™ Alerts:

Please Note: To use this feature, please select a long SMS text tone from your cell phone menu options. (Some phones may need to be set to “vibrate & ringtone” mode)

SMS Messages:

1. Connect the short cord (provided) with the small plug end (2.5mm) into the “SMS DETECT” jack and the larger plug end (3.5 mm) into the headset jack of your cell phone, as shown.



OPERATION (CONT.):

2. When a text tone is detected, CA-CX will ring and flash. Lift cell phone to review.
Press **RESET** on the CA-CX to reset.
3. If you did not answer, the flasher light will blink slowly to indicate that you have missed a call.

Setting Option For iPhone® : (Detect text vibration-eliminates need for short cord)

1. Customize a 3-seconds **ON** and a 1-seconds **OFF** vibration pattern on iPhone® [See: Setting---> Sounds---> Text Tone---> Vibration---> Create new vibration (3-seconds **ON** and 1-second **OFF**) and then save under a new vibration name].
2. Select the newly created vibration name as the default text vibration [See: Setting---> Sounds---> Text Tone---> Vibration---> New vibration name].
3. When a long text vibration is detected, lift cell-phone to review and press **“RESET”** button to clear the CA-CX light.
4. If you did not press **“RESET”**, CA-CX light will blink slowly to indicate that you have missed a call.

OPERATION (CONT.):

Setting Option For Android® Phones: (Detect text vibration - eliminates need for short cord)

1. Please download the free “Vybe” app from the Android Store.
2. Open “Vybe” App to customize a new vibration with a 3-seconds **ON** and a 1-second **OFF** pattern and save it with a new name.
3. From the “Vybe” drop-down menu, select this newly created vibration pattern as the default text setting.
4. When a long text vibration is detected, lift cell-phone to review and press “**RESET**” button to clear the CA-CX light.
5. If you did not press “**RESET**”, CA-CX light will blink slowly to indicate that you have missed a call

Skype™ and FaceTime™ Alerts:

1. Connect the short cord (included) from “**SMS Detect**” port to headset jack of your PC, laptop, or tablet.
2. When a call is detected, CA-CX will ring and flash.
3. Disconnect the short cord from headset jack to begin conversation.
4. Press **RESET** on the CA-CX to reset.
5. If you did not answer, the flasher light will blink slowly to indicate that you have missed a call.

OPERATION (CONT.):

Landline Call Alerts:

1. Plug your home phone cord into the phone jack on the back of the CA-CX.
2. When your landline rings, the CA-CX will ring and the top two lights will flash.
3. The ringer and flasher will stop when the call is answered, disconnected or forwarded to a voicemail or answered by an answering machine.
4. The missed call indicator light does not display for a landline call.

WEA* Alerts: (Wireless Emergency Alerts)

Cell phone service providers may broadcast government emergency alerts to mobile devices such as cell phones. Check with your cellphone service provider to confirm if they provide WEA alerts.

1. When a WEA alert is detected, the CA-CX will emit a unique ring and flash pattern.
(Your cell phone service provider must provide WEA alerts.)
2. Press **RESET** on the CA-CX to reset.

OPERATION (CONT.):

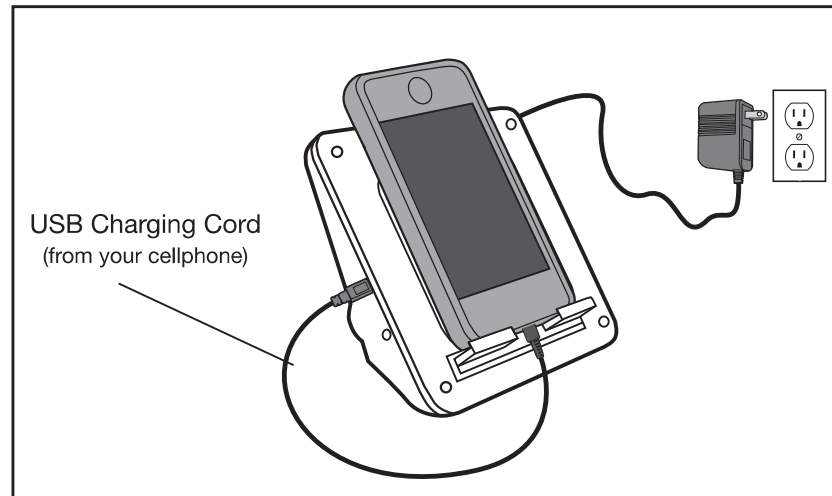
“Missed Call” Indicator Light For Cell-Phone And SMS Messages:

Your CA-CX is preset with the “Missed Call” Indicator light function activated. When the “Missed Call” function is active, the flasher will blink slowly to alert you to a detected cell phone call or SMS message.

1. To deactivate this function, hold down the **RESET** button and **TEST** button together for three seconds. The CA-CX will emit three short beeps to confirm cancellation.
2. To reactivate this function, repeat Step 1. A single beep will confirm the reactivation.

Charging Your Cell Phone Using The Built-In USB Port

1. To conveniently charge your cell phone, connect your cell phone charging cord to the USB charging port on the CA-CX as shown. (AC adapter must be plugged in)



TROUBLESHOOTING:

SMS messages from my cell phone did not activate the CA-CX.

1. Confirm that your cellphone outputs a text tone on the headset jack.
2. Select the cell phone – SMS notification mode that utilizes a reasonably loud volume and long duration text tone.
3. Make sure the short cable is connected from the SMS Detect Port to your Cell Phone's headset jack.
4. For best result on iPhone® and Android® customize a long text vibration pattern.

CA-CX does not flash on a call

1. Make sure cell phone is centered on CA-CX holder
2. Select a long vibration pattern

CLEANING:

1. Use only a soft, dry cloth to clean this unit. Do not use any solvents, chemicals or cleaning solutions containing alcohol, ammonia or abrasives on this unit.

SPECIFICATIONS:

(final product may vary)

- Land Line Phone Ringing Signal: >40 vrms, 20 – 65 Hz
- USB Charge Port Output: 5VDC 650mA max (used with AC adapter only)
- Bed Shaker Output: 9VDC 300 mA max
- Input Voltage: 9VDC 1000 mA
- Dimensions: Approx. 116 mm x 85 mm x 90 mm H (W x D x H)
- Weight: Approx. 225 gm (0.5 lb. without batteries)
- Battery Backup: 4 x AA alkaline (not included)
- Battery Life: Up to 10 months (with typical usage)
- Operating Temperature: +10 to +40 C

WARRANTY SERVICE INFORMATION:

Your **CA-CX** comes with one-year limited warranty. We warrant during this warranty period – from the date of purchase to the original consumer – the **CA-CX** is free from defects in materials and workmanship under intended home use. In the event that **CA-CX** fails to function properly within one year of the original purchase, due to defects in materials or workmanship, return the unit (freight prepaid) with proof of purchase (sales receipt or packing slip, no exceptions) to Serene Innovations. Serene Innovations will either repair or replace the unit (with a refurbished unit or a unit of equal condition) and return it to you (using UPS/USPS ground shipping) at no cost to you, if the unit is returned within 30 days of purchase. If the unit is returned after 30 days of purchase, but within the warranty period, there will be a warranty handling charge of US \$9.95 for each return.

Incidental or Consequential Damages: Neither Serene Group, Inc., nor the retailer, dealer, or selling distributor has any responsibility for any incidental or consequential damages, including, without limitation, commercial loss of profit, or for any incidental expense, loss of time, or inconvenience. Some states do not allow exclusion or limitation of incidental or consequential damage, so the above limitation or exclusion may not apply to you.

This warranty does not apply to any product that has been accidentally damaged, abused, misused or neglected, used on electrical frequency or voltage other than

WARRANTY SERVICE INFORMATION (CONT.):

marked on product and/or described in manual. Defects or errors caused by unauthorized alterations, repairs, and/or tampering are also not covered by this warranty.

This Warranty gives you specific legal rights, and you may also have other legal rights that vary from state to state.

If a defect covered by this warranty should occur, promptly contact a Customer Care Representative by phone, or log onto www.sereneinnovations.com to obtain a Return Authorization Number (RAN) and shipping instructions before shipping the product to us. Any shipment without a RAN will not be accepted and will be returned to you at your expense. Any authorized returned product must be accompanied by a proof of purchase and a brief explanation of the problem.

For out-of-warranty repair and service, please contact our Customer Care Department for instructions.

SERENE®

CentralAlert™

Avertisseur Sonore et Lumineux
pour Téléphone Portable

(Avec port USB alimenté)

Guide d'Utilisation



(Tèlèphone mobile non inclus.)

Model
CA-CX

Merci d'avoir acheté l'Avertisseur Sonore et Lumineux pour Téléphone Portable, Unité CA-CX. Veuillez lire ce guide d'utilisation avec attention avant utilisation et conservez-le pour référence future. Si vous avez des questions, n'hésitez pas à contacter notre Service Client.

Numéro Vert : 866.376.9271 (de 9h à 17h PST, L-V)

INSTRUCTIONS IMPORTANTES CONCERNANT LA SÉCURITÉ :
Veillez lire ces instructions avec attention avant d'utiliser cet Avertisseur Sonore et Lumineux pour Téléphone Portable.

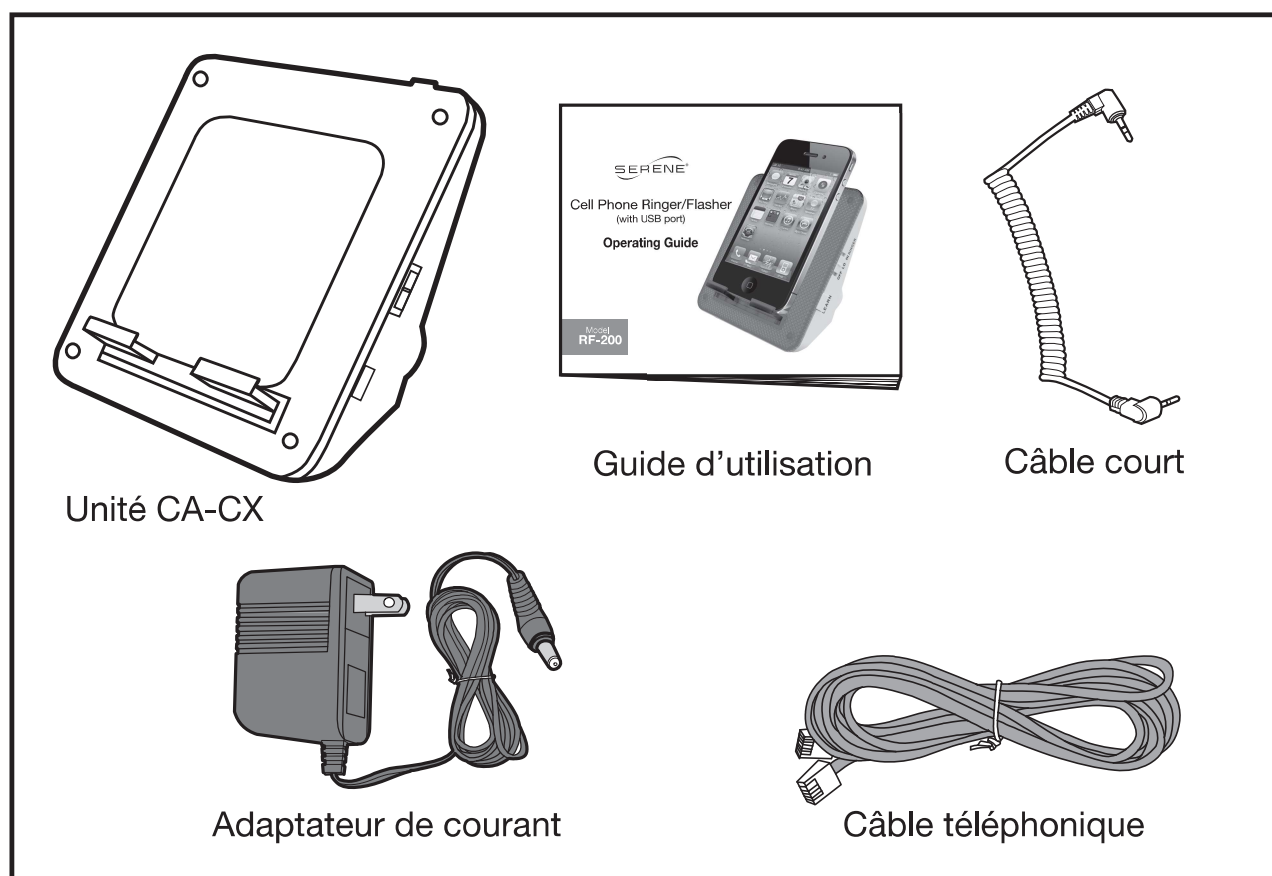
1. Pour réduire les risques de blessure en présence d'enfants, il est nécessaire de les surveiller en permanence.
2. Ne touchez pas les pièces mobiles ou les surfaces métalliques exposées.
3. N'utilisez que les accessoires recommandés ou fournis par le fabricant.
4. Pour réduire les risques d'incendie ou de choc électrique et pour votre sécurité, n'utilisez pas cet appareil à proximité de récipients contenant de l'eau, ne l'exposez pas à la pluie ou à l'humidité et ne renversez pas de liquide dessus ou à l'intérieur.
5. Ne le débranchez pas en tirant sur le câble. Pour débrancher, saisissez la prise, pas le câble.

INSTRUCTIONS IMPORTANTES CONCERNANT LA SÉCURITÉ : (SUITE)

6. Quand l'appareil n'est pas en service, avant l'entretien ou le nettoyage, débranchez-le depuis la prise murale.
7. Ne faites pas fonctionner l'appareil si son câble ou la prise est endommagé, ou si l'appareil n'a pas bien fonctionné ou a subi une chute ou des dommages sous quelque forme que ce soit. Renvoyez alors l'appareil au service de autorisé le plus proche pour examen, ou réparation électrique ou mécanique.
8. Évitez d'utiliser tout appareil pendant les orages. Il peut y avoir un risque de choc électrique depuis le réseau

VÉRIFICATION DU CONTENU DE L'EMBALLAGE :

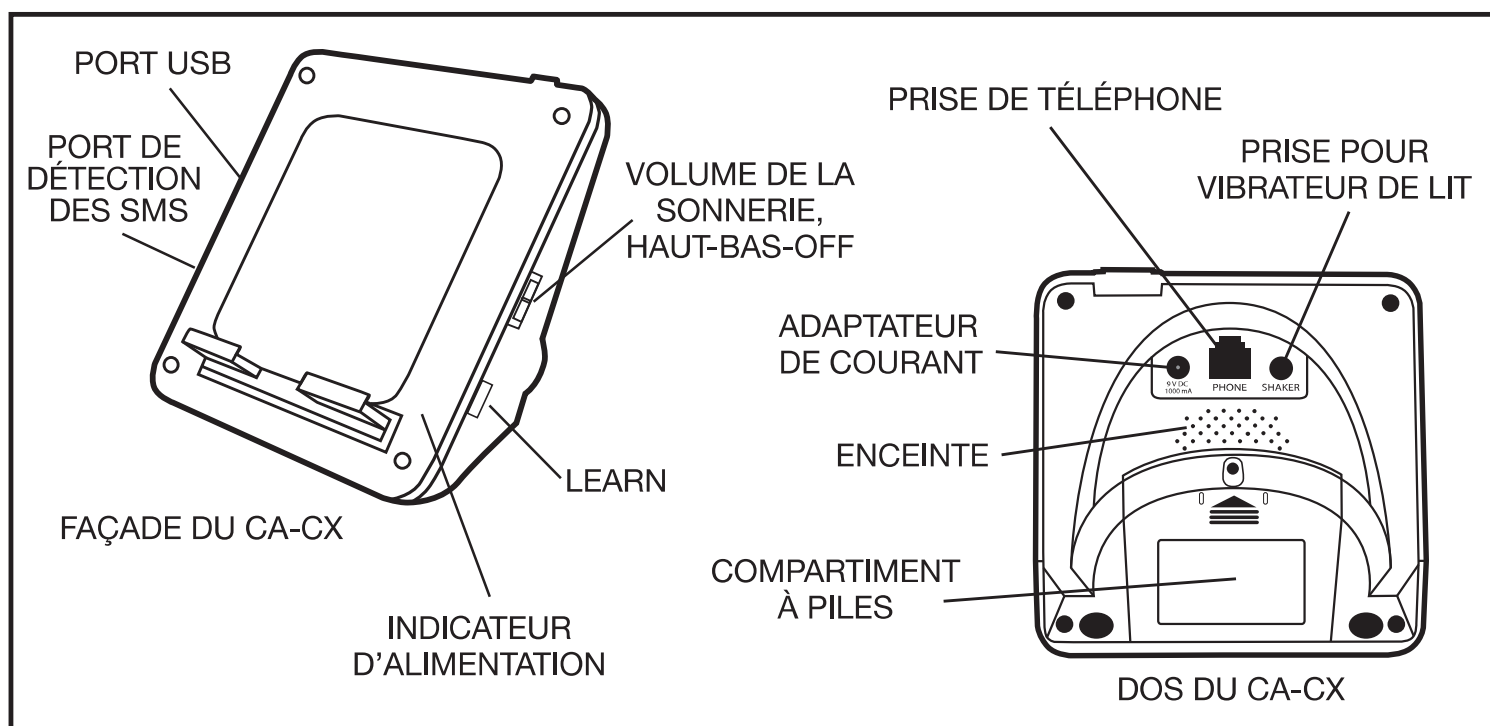
Votre Avertisseur Sonore et Lumineux pour Téléphone Portable unité CA-CX est emballé avec tous les éléments indiqués. S'il manque quelque chose, veuillez contacter immédiatement notre service client.



RÉGLAGES D'USINE :

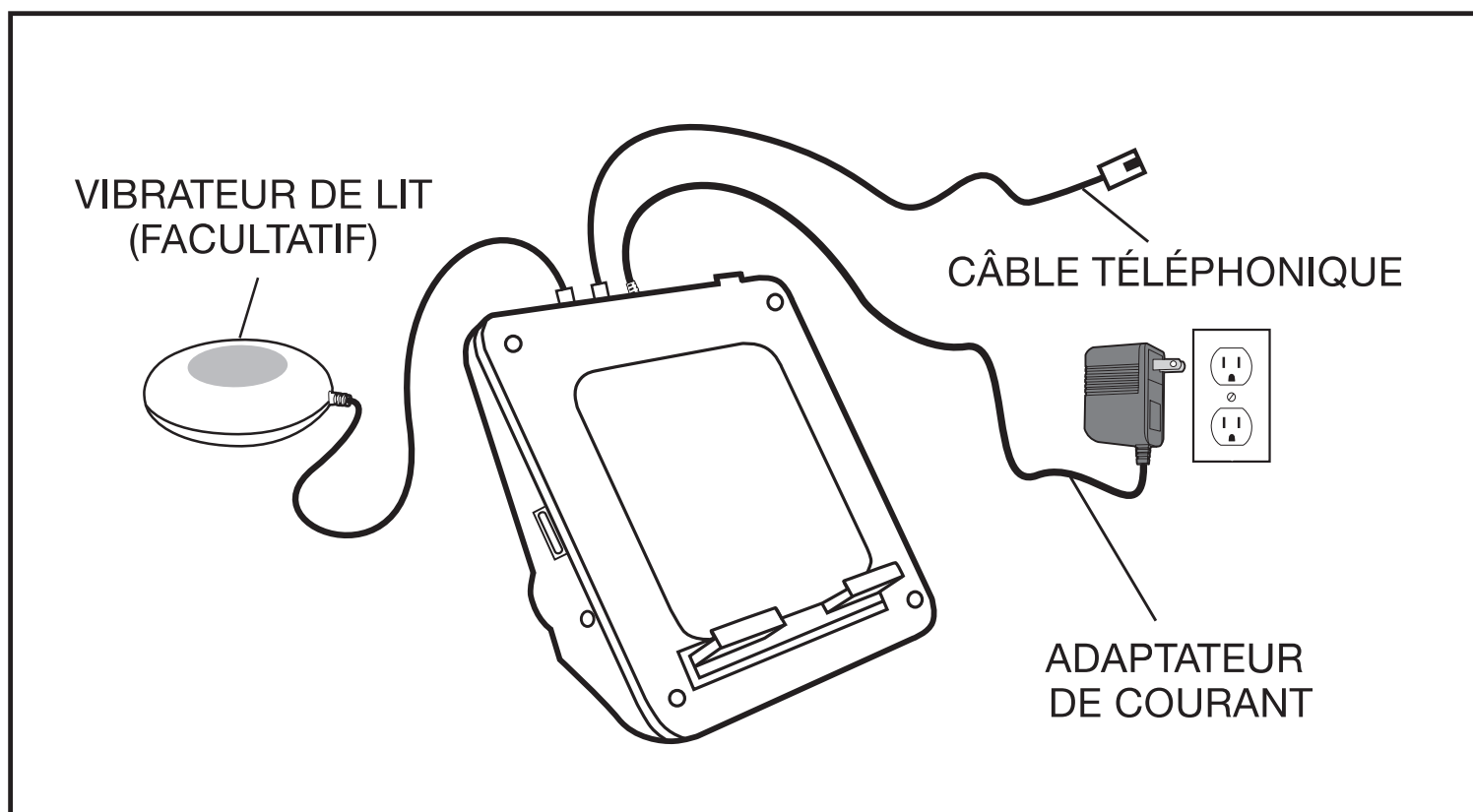
Votre CA-CX est pré-réglé pour que la Lampe d'Appel en Absence soit activée.

IDENTIFICATION DES FONCTIONNALITÉS :



CONNEXION ET INSTALLATION :

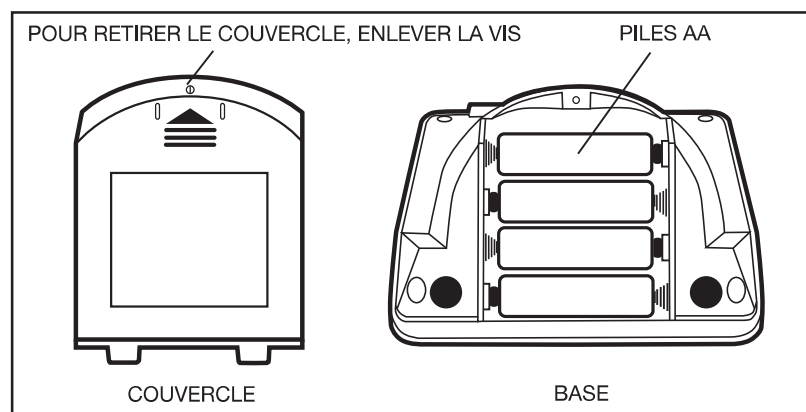
Le CA-CX doit être placé uniquement dans un endroit stable sur une surface plane. (Exemple : table, plan de travail). Ne placez pas le CA-CX sur une surface vibrante. (Exemple : machine à laver, sèche-linge).



INSTALLER LES PILES SECOURS EN CAS DE PANNE DE COURANT:

Le CA-CX utilise 4 piles alcaline AA non-rechargeables (non-fournies) comme l'indique l'illustration) en cas de coupure de courant.

Attention: Par mesure de sécurité, déconnectez toujours le câble de téléphone de la prise murale avant de changer les piles. Veuillez éliminer les piles comme il convient, conformément aux normes locales.



UTILISATION :

Couplage du CA-CX à un Récepteur CentralAlert(TM) (Modèle CA-360 Système de notification sans fil ou Modèle CA-RX Récepteur à distance)

1. Allumez le CA-CX et le CA-360 ou CA-RX.
2. Appuyez et maintenez appuyé sur le bouton SOS du CA-360 ou CA-RX pour entrer dans le mode LEARN.

UTILISATION (suite) :

3. Appuyez et maintenez appuyé sur le bouton **LEARN** sur le côté du CA-CX pendant 6 ou 10 secondes jusqu'à ce que le CA-360 ou CA-RX émette deux bips. Le CA-CX est maintenant couplé.

Alertes d'appels entrants du téléphone portable:

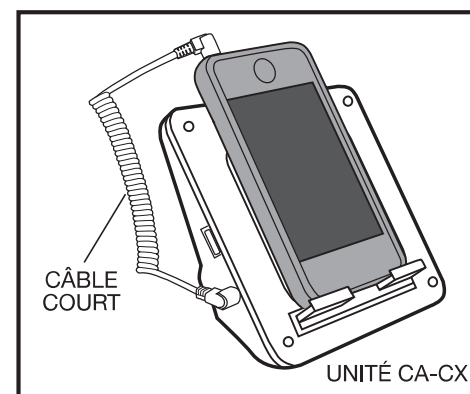
1. Réglez votre téléphone sur Vibreur (avec ou sans sonnerie) et placez-le sur le CA-CX.
2. Quand votre téléphone vibre, le CA-CX sonne et clignote dans le sens des aiguilles d'une montre.
3. Soulevez le téléphone pour répondre et appuyez sur **RESET** sur le CA-CX pour le réinitialiser.
4. Si vous n'avez pas répondu ou appuyé sur reset, le voyant lumineux clignote lentement pour indiquer que vous avez manqué un appel.

Alertes de messages SMS, Skype™ and FaceTime™:

Remarque : pour utiliser cette fonctionnalité, veuillez choisir une sonnerie de SMS longue dans les options de votre téléphone. (Certains téléphones doivent être réglés sur « Vibreur et Sonnerie »).

Messages de SMS:

1. Connectez le câble court (fourni) du côté de la petite prise (2,5 mm) dans le port de « Détection de SMS » et la prise longue (3,5 mm) dans la prise jack audio de votre téléphone, comme indiqué ici.



UTILISATION (suite) :

2. Quand il détecte une sonnerie, le CA-CX sonne et clignote. Soulevez le téléphone pour vérifier. Appuyez sur **RESET** pour réinitialiser le CA-CX.
3. Si vous n'avez pas répondu, le voyant lumineux clignote lentement pour indiquer que vous avez manqué un appel.

Réglages pour iPhone®: (La détection de la vibration pour SMS rend le câble court inutile)

1. Personnalisez un rythme de vibration comme suit : 3 secondes **ON** et 1 seconde **OFF** sur l'iPhone [Allez dans Réglages ---> Son ---> Sonnerie de SMS ---> Vibration ---> Créer une nouvelle vibration (3 secondes **ON** et 1 seconde **OFF**) puis enregistrez avec un nouveau nom de vibration].
2. Sélectionnez le nouveau nom de vibration comme vibration par défaut pour les messages [Allez dans Réglages ---> Son ---> Sonnerie de SMS --->Vibration ---> Nouveau nom de vibration].
3. Quand une longue vibration est détectée, soulevez le téléphone pour le consulter puis appuyez sur le bouton « **RESET** » pour éteindre la diode du CA-CX.
4. Si vous n'avez pas appuyé sur « **RESET** », CA-CX clignotera lentement pour indiquer que vous avez manqué un appel.

UTILISATION (suite) :

Réglages pour les téléphones Android®: (La détection de la vibration pour SMS rend le câble court inutile)

1. Téléchargez l'application gratuite « Vybe » dans l'Android Store.
2. Ouvrez « Vybe » pour personnaliser une nouvelle vibration de 3 secondes **ON** et 1 seconde **OFF** puis enregistrez-la sous un nouveau nom.
3. Dans le menu déroulant de « Vybe », sélectionnez-la nouvelle vibration comme réglage par défaut pour les messages.
4. Quand une longue vibration est détectée, soulevez le téléphone pour le consulter puis appuyez sur le bouton « **RESET** » pour éteindre la diode du CA-CX.
5. Si vous n'avez pas appuyé sur « **RESET** », CA-CX clignotera lentement pour indiquer que vous avez manqué un appel.

Alertes Skype(TM) et Face Time(TM) :

1. Connectez le petit câble (inclus) entre le port « **SMS Detect** » et la prise casque jack de votre PC, ordinateur portable ou tablette.
2. Quand un appel est détecté, le CA-CX sonnera et clignotera.
3. Déconnectez le petit câble de votre prise casque jack pour commencer la conversation.

UTILISATION (suite) :

4. Appuyez sur RESET pour réinitialiser le CA-CX.
5. Si vous n'avez pas répondu, le voyant lumineux clignote lentement pour indiquer que vous avez manqué un appel.

Alertes d'appels sur téléphone fixe :

1. Branchez le câble du téléphone fixe dans la prise téléphonique, aux dos du CA-CX.
2. Quand le téléphone fixe sonne, le CA-CX sonne et les deux lampes du haut clignotent.
3. La sonnerie et les lampes s'éteignent quand vous décrochez le téléphone, s'il est déconnecté ou si l'appel est renvoyé vers un répondeur ou un standard.
4. La lampe qui indique un appel en absence ne brille pas pour les appels sur téléphones fixes.

Alertes WEA*: (Alertes d'urgence)

Les opérateurs téléphoniques peuvent diffuser des alertes d'urgence des autorités sur les dispositifs mobiles tels que les téléphones portables. Vérifiez auprès de votre opérateur pour confirmer qu'il diffuse les alertes d'urgence.

1. Quand une alerte d'urgence est détectée, le CA-CX émet une sonnerie et une série de clignotements uniques. (Votre opérateur doit diffuser les alertes d'urgence).
2. Appuyez sur **RESET** sur le CA-CX pour réinitialiser.

UTILISATION (suite) :

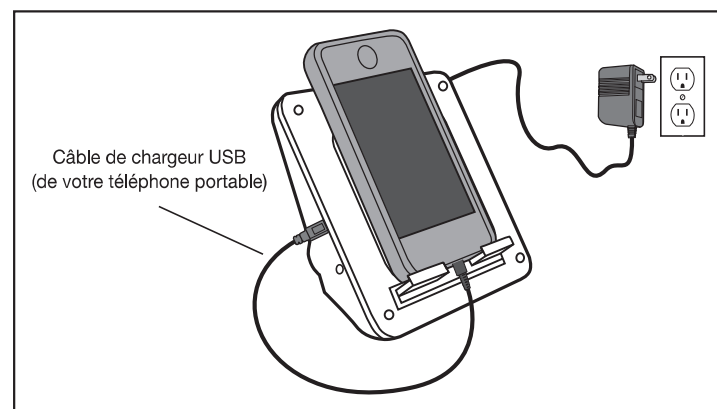
Indicateur « d'appel manqué » pour les portables et les messages par SMS:

Votre CA-CX est préréglé avec la fonction d'indicateur d'appel manqué activée. Quand la fonction « Appel manqué » est activée, le voyant lumineux clignote lentement pour vous avertir d'un appel téléphonique ou SMS détecté.

1. Pour désactiver cette fonction, restez appuyé sur les boutons **RESET** et **TEST** pendant trois secondes. Le CA-CX émet alors trois bips courts pour confirmer la désactivation.
2. Pour réactiver cette fonction, répétez l'étape 1. Un seul bip vient alors confirmer la réactivation.

Chargez votre téléphone portable en utilisant le port USB intégré.

1. Pour charger commodément votre téléphone portable, connectez-le au port USB alimenté du CA-CX comme indiqué ci-dessous. (l'adaptateur de courant doit être connecté)



RÉSOLUTION DES PROBLÈMES :

Les messages SMS de mon téléphone portable n'ont pas activé le CA-CX.

1. Vérifiez que la sonnerie de SMS sort bien par la prise audio.
2. Sélectionnez le mode de notification de SMS du téléphone qui utilise une sonnerie de SMS relativement puissante et longue.
3. Assurez-vous que le câble court est connecté entre le Port de Détection de SMS et la prise audio de votre téléphone.
4. Pour de meilleurs résultats sur les iPhone® et Android®, personnalisez la vibration de SMS pour la rendre plus longue.

Le CA-CX ne clignote pas lors des appels.

1. Assurez-vous que le téléphone est bien centré sur le support du CA-CX.
2. Sélectionnez un mode de vibration très long.

NETTOYAGE

1. Utilisez un linge doux et sec pour nettoyer l'appareil. N'utilisez aucun solvant, produit chimique ou produit nettoyant à base d'alcool, d'ammoniac ou abrasif sur cet appareil.

CARACTÉRISTIQUES :

(Le produit final peut être différent)

- Signal de déclenchement de téléphone fixe : >40 vrms, 20 – 65 Hz
- Sortie du port USB alimenté : 5 VDC 650 mA max (à utiliser uniquement avec l'adaptateur de courant)
- Sortie du vibreur de lit : 9 VDC 300 mA max
- Tension d'entrée : 9 VDC 1 000 mA
- Dimensions : Environ 116 mm x 85 mm x 90 mm (L x l x H)
- Poids : Environ 225 g (0,5 lb sans les piles)
- Piles de secours : 4 x AA alcalines (non fournies)
- Durée de vie des piles : Jusqu'à 10 mois (utilisation normale)
- Température de fonctionnement : +10 °C à +40 °C

GARANTIE:

Le **CA-CX** comprend une garantie d'un an. Pendant la période couverte par la garantie, à partir de la date d'achat, nous garantissons que le **CA-CX** sera exempt de défauts matériels ou de fabrication dans des conditions d'utilisation domestique. Advenant le cas où **CA-CX** cesserait de fonctionner correctement moins d'un an après la date d'achat, à cause de défauts matériels ou de fabrication, renvoyez l'appareil (fret prépayé) avec la preuve d'achat (reçu de vente ou bordereau d'expédition, sans exception) à Serene Innovations. Serene Innovations s'occupera de remplacer ou de réparer l'appareil (par un appareil réusiné ou dans la même condition), puis vous le renverront sans frais (service d'expédition terrestre UPS/USPS), si vous retournez l'appareil trente jours ou moins après la date d'achat. Si l'appareil est retourné plus de trente jours après la date d'achat, mais à l'intérieur de la période de garantie, vous devrez payer des frais de manutention de 9,95\$ par renvoi.

Cette garantie ne s'applique pas aux produits qui ont été accidentellement endommagés à cause d'un mauvais usage, d'un usage abusif ou négligent, ou parce qu'ils ont été alimentés avec un voltage électrique ou une fréquence autres que ce

GARANTIE (suite):

qui est indiqué sur le produit et dans le manuel d'instructions. Les défauts et les erreurs causés par des modifications, des réparations ou le traficage non autorisé ne sont pas couverts par cette garantie. Cette garantie vous confère des droits spécifiques. Certains droits peuvent s'ajouter selon les États. En cas de défaut couvert par cette garantie, vous devez immédiatement communiquer avec un représentant au service à la clientèle par téléphone ou en vous rendant au www.sereneinnovations.com pour obtenir un code Return Merchandise Authorization (RMA) et pour obtenir des instructions d'expédition avant de nous renvoyer le produit. Tout colis sans RMA sera refusé et vous sera renvoyé à vos frais.

Tout renvoi autorisé de produit doit être accompagné de la preuve d'achat et d'une brève description du problème. Pour le service et les réparations d'après garantie, communiquez avec le service à la clientèle pour des instructions.



Serene Group, Inc.
14731 Carmenita Road, Norwalk, CA 90650
Toll Free: 866.376.9271 Local: 562.407.5400
www.sereneinnovations.com

*iPhone® and FaceTime™ are trademarks of Apple, Inc.
*iPhone® et FaceTime™ est marques déposée d'Apple, Inc.

*Skype™ is a trademark of Skype, Inc.
*Skype™ est une marque déposée de Skype, Inc.

Copyright © 2019 Serene Group, Inc. All rights reserved.

△10-28-19