

# QUICKSTART GUIDE

ENGINEERED FOR RICH AND CLEAR SOUND



## MATRIX CINEMA

**BLUETOOTH® WIRELESS**

**MEDIA HEADPHONES FOR TV**

with CinemaEAR≡ Audio Enhancement

[www.MEEaudio.com/MatrixCinema](http://www.MEEaudio.com/MatrixCinema)

### BLUETOOTH SUPPORT PAGE



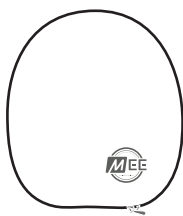
View easy-to-follow video setup guides and the latest troubleshooting information by visiting [MEEaudio.com/Bluetooth](http://MEEaudio.com/Bluetooth) or scanning the QR code.

MUSIC ENJOYMENT FOR EVERYONE

# MATRIX CINEMA PACKAGE CONTENTS



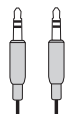
## 1 MATRIX CINEMA BLUETOOTH WIRELESS MEDIA HEADPHONES



## 2 PREMIUM PROTECTIVE CARRYING CASE



## 3 MICRO-USB CHARGING CABLE



## 4 STEREO AUDIO CABLE



## 5 QUICKSTART GUIDE

### DE | LIEFERUMFANG

1. Matrix Cinema Bluetooth Wireless Media Kopfhörer
2. Premium-Schutzhülle
3. Micro-USB-Ladekabel
4. Stereo Audio Kabel
5. Kurzanleitung

### FR | CONTENU DE L'EMBALLAGE

1. Casque d'écoute Matrix Cinema média Bluetooth sans fil
2. Boîtier de transport anti-choc de première qualité
3. Câble de chargement micro-USB
4. Câble audio stéréo
5. Guide de démarrage rapide

### ES | CONTENIDO DEL PAQUETE

1. Auriculares inalámbricos Bluetooth Matrix Cinema
2. Funda protectora de transporte premium
3. Cable de carga micro-USB
4. Cable de audio estéreo
5. Guía de inicio rápido

### RU | СОДЕРЖИМОЕ УПАКОВКИ

1. Беспроводные Bluetooth Медиа Наушники Matrix Cinema
2. Защитный премиум чехол
3. Микро-USB кабель для подзарядки
4. Стере аудио кабель
5. Краткое руководство пользователя

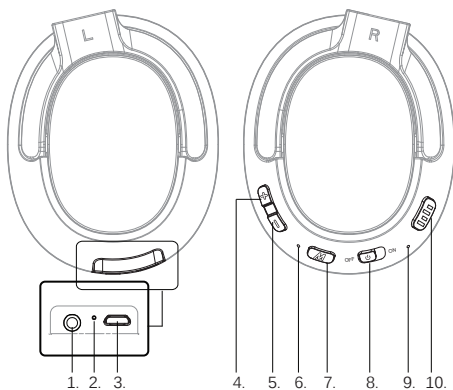
### JA | 内容物

1. Matrix Cinema プレートウース・ワイヤレス・メディア・ヘッドホン
2. プレミアム・プロテクト・キャリーケース
3. Micro-USB 充電ケーブル
4. ステレオ・オーディオケーブル
5. クイックスタートガイド

### ZH | 包装内容

1. Matrix Cinema 头戴式蓝牙无线耳机
2. 高级收纳包
3. Micro-USB 充电线缆
4. 3.5mm 立体声音频线缆
5. 快速入门指南





# PRODUCT OVERVIEW



## Left Earcup

1. 3.5mm audio jack
2. Charging indicator light
3. Micro-USB charging port

## Right Earcup

4. Volume up / Skip track button 
5. Volume down / Previous track button 
6. Status indicator light
7. Multifunction button 
8. Power on/off switch 
9. Microphone
10. CinemaEAR button 

## DE | PRODUKTÜBERSICHT

### Linke Hörmuschel

1. Micro-USB-Anschluss
2. Ladeanzeige
3. 3,5 mm Audiostecker

### Rechte Hörmuschel

4. Taste für Lautstärke hoch / Spur überspringen
5. Taste für Lautstärke runter / vorherige Spur
6. Statusanzeige
7. Multifunktions-taste
8. An/Aus-Knopf
9. Mikrofon
10. CinemaEAR Knopf

## FR | APERÇU DU PRODUIT

### Écouteur Gauche

1. Port micro-USB de charge
2. Indicateur de charge
3. Connecteur audio 3,5 mm

### Écouteur Droit

4. Volume + / bouton piste suivante
5. Volume - / bouton piste précédente
6. Voyant d'état
7. Bouton multifonction
8. Interrupteur d'alimentation Allumé / Éteint
9. Microphone
10. Touche CinemaEAR

## ES | RESUMEN DEL PRODUCTO

### Unidad Izquierda

1. Puerto micro-USB
2. Luz indicadora de carga
3. Conector de audio de 3,5 mm

### Unidad Derecha

4. Botón para subir el volumen / saltar pista
5. Botón para bajar el volumen / volver a la pista anterior
6. Luz indicadora de estado
7. Botón Multifunción
8. Interruptor de encendido / apagado
9. Micrófono
10. Botón de CinemaEAR

## RU | ОБЗОР ПРОДУКТА

### Левый Наушник

1. Разъем 3,5мм
2. Индикатор зарядки
3. Микро-USB разъем для

### Правый Наушник

4. Кнопка увеличения громкости / переход к следующему треку
5. Кнопка уменьшения громкости / переход к предыдущему треку
6. Индикатор состояния
7. Мультифункциональная кнопка
8. Сдвигаемый выключатель
9. Микрофон
10. Кнопка CinemaEAR

## JA | 製品概要

### 左側本体

1. 3.5mmオーディオジャック
2. 充電インジケータライト
3. Micro-USB 充電ポート

### 右側本体

4. ヴォリュームアップ / 次の曲へ送る
5. ヴォリュームダウン / 前の曲へ戻る
6. ステータス・インジケータ
7. マルチファンクションボタン
8. 電源オン/オフスイッチ
9. マイク
10. CinemaEAR ボタン

## DE | 产品概述

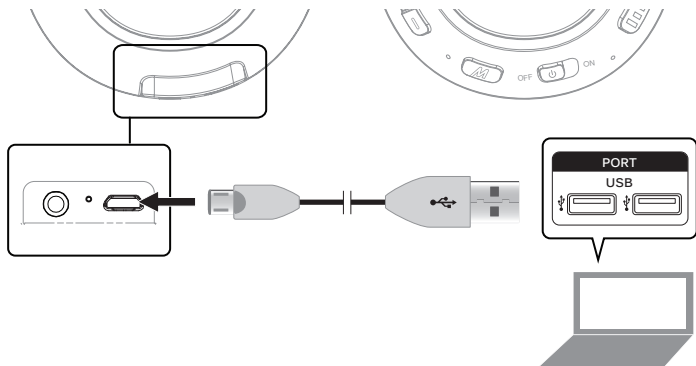
### 左侧

1. 3.5mm音频接口
2. 充电指示灯
3. Micro-USB充电口

### 右侧

4. 增加音量 / 下一曲
5. 减少音量 / 上一曲
6. 状态指示灯
7. 多功能按钮
8. 电源开/电源关
9. 麦克风
10. 影院模式按钮

# CHARGING



Connect micro-USB cable to the charging port of the Matrix Cinema and a powered-on computer or USB charger.

Charge time is ~2 hours. The red charging indicator light will turn off once fully charged.

Low battery is indicated by a flashing red status indicator light and "battery low" voice notification every five minutes.

**DE AUFLADEN:** Verbinden Sie das Mikro-USB-Kabel mit dem Matrix Cinema-Ladeport und einem eingeschalteten Computer oder einem USB-Ladegerät. Ladezeit: ca. 2 Stunden. Die rote Ladeanzeige schaltet sich aus, wenn das Gerät vollständig geladen ist. Ein niedriger Akkustand wird durch eine rot blinkende Statusanzeige und die Nachricht „Battery Low“ alle 5 Minuten angezeigt.

**FR RECHARGE:** Connectez le câble micro-USB au port de charge du Matrix Cinema et à un ordinateur allumé ou à un chargeur USB. Le temps de charge est d'environ 2 heures. L'indicateur de charge rouge s'éteindra automatiquement une fois complètement chargé. Une batterie faible est indiquée par un voyant d'état rouge clignotant et une notification vocale « Battery Low » ("Batterie Faible") toutes les 5 minutes.

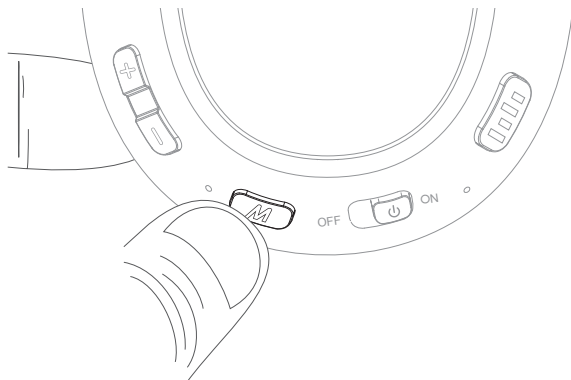
**ES CARGA:** Conecte el cable micro-USB al puerto de carga de Matrix Cinema y a un PC encendido o un cargador USB. El tiempo de carga es de aproximadamente 2 horas. La luz indicadora de carga roja se apaga una vez se completa la recarga. Cuando la batería está baja, la luz indicadora de estado parpadea en rojo y se reproduce una notificación de voz cada 5 minutos.

**RU ПОДЗАРЯДКА:** Подключите зарядный кабель микро-USB к разъему для подзарядки наушников с одной стороны, и к любому USB-порту работающего компьютера или к USB зарядке с другой стороны. Время зарядки ~2 часа. Красный свет индикатора зарядки погаснет после полной подзарядки. Низкий уровень зарядки покажет мигающий красный индикатор и голосовое оповещение "Battery Low" (Низкий уровень заряда батареи) каждые 5 минут.

**JA 充電:** micro-USBケーブルをMatrixCinemaの充電ポートに接続し、電源をONにしたパソコンもしくはUSBチャージャーに接続します。充電時間は約2時間です。充電が完了すると赤のインジケータが消えます。バッテリー容量が低下するとインジケータが赤の点滅となり、ヘッドフォンからは5分おきに"battery low"のメッセージが流れます。

**ZH 充电:** 用微型USB充电线连接Matrix Cinema耳罩上的USB插孔至电脑或USB充电器进行充电。充电时间约2小时。电池充满后。红色LED指示灯将熄灭。电池电量较低时。红色LED指示灯将闪烁亮起。并且每隔五分钟会发出“Battery Low”的提示音。

# PAIRING



Power on the headphones.

Press and hold the Multifunction button for about 5 seconds until you hear the headset say "Ready to Pair" and the light flashes red and blue.

Note: the headphones will enter pairing mode automatically on first use or after a reset.

**DE** KOPPELUNG: Schalten Sie die Kopfhörer ein. Drücken und Halten Sie die Multifunktions-taste für ca. 5 Sekunden, bis Sie im Kopfhörer die Durchsage "Ready to Pair" hören und das Licht rot und blau blinkt. Anmerkung: Die Kopfhörer begeben sich automatisch in den Koppelungs-Modus bei der erstmaligen Benutzung, oder nach einem Reset.

**FR** JUMELAGE EN COURS: Alimentation sur le casque d'écoute. Appuyez et maintenez enfoncé le bouton Multifonction pour environ 5 secondes jusqu'à ce que vous entendiez le casque d'écoute dire Prêt pour le jumelage et que la lumière clignote rouge et bleue. Remarque : le casque d'écoute se jumelera automatiquement sur la première utilisation ou après une remise à zéro.

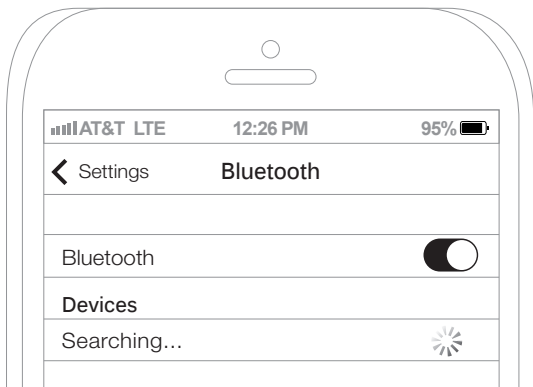
**ES** EMPAREJAMIENTO: Encienda los auriculares. Presione y mantenga presionado el botón Multifunción durante aproximadamente 5 segundos hasta que escuche que los auriculares dicen "Listo para emparejarse" y la luz parpadea en rojo y azul. Nota: los auriculares entrarán en el modo de emparejamiento automáticamente en el primer uso o después de un reinicio.

**RU** РЕЖИМ СОПРЯЖЕНИЯ: Включите наушники. Нажмите и держите multifункциональную кнопку в течение 5 секунд до тех пор, пока не услышите "ready to pair" (готов к подключению) и лампочка не замигает красным и синим. Внимание: наушники войдут в режим сопряжения автоматически при первом использовании или после сброса.

**JA** ペアリング: ヘッドフォンの電源をONにします。マルチファンクションボタンを5秒、「Ready to Pair」のメッセージもしくはインジケーターが赤と青の点滅になるまで長押しします。追伸: 一度ペアリングすると2度目からは電源を入れるだけで自動的に接続されます。

**ZH** 配对: 打开耳机电源。按下并按住多功能按键约5秒·直到你听见耳机播放 "Ready to Pair" 并且状态指示灯变为红蓝闪烁·表示耳机进入配对模式。注意: 耳机将在第一次使用或重置后自动进入配对模式。

# PAIRING (CONTINUED)



Open the Bluetooth menu on the device you wish to pair (usually located in Settings->Bluetooth). If needed, select "search for devices", "add new device", or "refresh."

**DE** KOPPELUNG (FORTSETZUNG): Öffnen Sie das Bluetooth-Menü auf dem zu koppelnden Gerät (siehe Settings > Bluetooth-Menü). Bei manchen Geräten müssen Sie den Menüpunkt „Nach Geräten suchen“ oder „Neues Gerät hinzufügen“ auswählen, um eine Bluetooth-Kopplung zu veranlassen.

**FR** JUMELAGE EN COURS (SUITE): Ouvrez le menu Bluetooth sur l'appareil que vous souhaitez coupler (voir Settings > Bluetooth). Certains appareils nécessitent que vous sélectionniez « rechercher les appareils » ou « ajouter de nouveaux appareils » afin d'établir une connexion Bluetooth.

**ES** EMPAREJAMIENTO (CONTINUACIÓN): Abra el menú Bluetooth del dispositivo que desea emparejar (vea Settings > Bluetooth). Algunos dispositivos requieren seleccionar la opción "buscar dispositivos" o "añadir nuevos dispositivos" para poder generar emparejamiento Bluetooth.

**RU** РЕЖИМ СОПРЯЖЕНИЯ (ПРОДОЛЖЕНИЕ): Откройте меню Bluetooth на устройстве, которое хотите подключить (обычно функция находится в меню Настройки>Bluetooth). При необходимости выберите "поиск устройства", "добавить новое устройство" или "обновить".

**JA** ペアリング (続き): デバイス側のBluetooth設定メニューを開きます (通常、設定->Bluetooth)。

**ZH** 配对 (续): 在你将要配对的设备中打开蓝牙菜单 (请找出蓝牙菜单)。为了创建新的蓝牙配对, 一些设备可能需要你选择 "搜索设备" 或 "添加新设备" 选项。

# PAIRING (CONTINUED)



Select "MEE audio Matrix Cinema" and allow pairing to complete. Use "0000" if a pin is required.

Visit the Bluetooth Support Page at [MEEaudio.com/Bluetooth](http://MEEaudio.com/Bluetooth) for additional Bluetooth pairing and setup information.

**DE** KOPPELUNG (FORTSETZUNG): Wählen Sie „MEE audio Matrix Cinema“ auf Ihrem Gerät aus und folgen Sie den Anweisungen, um die Kopplung abzuschließen. Geben Sie „0000“ ein, falls ein Pin erforderlich ist. Besuchen Sie die Bluetooth Support Seite auf [MEEaudio.com](http://MEEaudio.com) für Anleitungsvideos zum Koppeln und Problemlösungs-Vorschläge.

**FR** JUMELAGE EN COURS (SUITE): Sélectionnez « MEE audio Matrix Cinema » sur votre appareil et suivez tous les autres messages pour effectuer le couplage. Utilisez « 0000 » si un NIP est nécessaire. Consultez la page d'assistance Bluetooth sur [MEEaudio.com](http://MEEaudio.com) pour des vidéos d'instruction sur le couplage et des informations sur la résolution des problèmes.

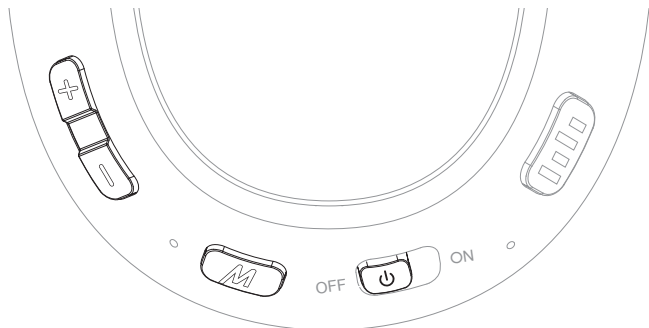
**ES** EMPAREJAMIENTO (CONTINUACIÓN): Seleccione "MEE audio Matrix Cinema" en su dispositivo y siga las instrucciones siguientes para emparejar. Si requiere una clave, introduzca 0000. Visite la página de asistencia técnica de Bluetooth en [MEEaudio.com](http://MEEaudio.com) donde encontrará videos instructivos sobre asociación e información sobre solución de problemas.

**RU** РЕЖИМ СОПРЯЖЕНИЯ (ПРОДОЛЖЕНИЕ): Выберите "MEE audio Matrix Cinema" и подождите подключения. Если потребуется ввести pin-код, введите "0000". Посетите раздел поддержки устройств Bluetooth на странице [MEEaudio.com/Bluetooth](http://MEEaudio.com/Bluetooth), чтобы ознакомиться с информацией о подключении и установке.

**JA** ペアリング (続き): "MEE audio Matrix Cinema"が表示されますので選択しますPINコードの入力を求められた場合は"0000"を入力します。[MEEaudio.com/Bluetooth](http://MEEaudio.com/Bluetooth)のプレートウース・サポートページにてより詳しい情報が入手できます。

**ZH** 配对 (续): 在你的设备上选择 "MEE audio Matrix Cinema" · 按照进一步提示完成配对。如果需要密码 · 请输入 "0000" · 如果经过多次尝试依然配对失败 · 请参阅用户手册或登陆 [MEEaudio.com](http://MEEaudio.com) 蓝牙支持页面查看配对教学视频和故障诊断信息。

# BASIC FUNCTIONALITY & CONTROLS



## Power On / Off Switch

[switch in ON position] - Power On  
[switch in OFF position] - Power Off

## Multifunction button

[TAP] - Play / Pause (during media playback\*)

[TAP] - Answer Incoming Call

[HOLD 2 sec] - Reject Incoming Call

[TAP] - Hang Up (during phone call)

[HOLD 2 sec] - Siri® / Voice Command / Voice Dialing\*\*

[TAP twice] - Redial\*\*

## Volume Down / Previous Track button

[TAP] - Decrease Volume

[HOLD 2 sec] - Previous Track

## Volume Up / Skip Track button

[TAP] - Increase Volume

[HOLD 2 sec] - Next Track

[HOLD BOTH  
2 sec] - Mute Call (during phone call)

\*To start playing music, open a music app on your device and start playback.

\*\*Not all devices support this functionality. For more information, refer to the user manual for your device.



# BASIC FUNCTIONALITY & CONTROLS (DE, FR, ES, RU)

## DE | BASIS-FUNKTIONEN & STEUERUNG

**Ein-/Ausknopf**  
[Bewegen Sie den Schalter in die ON Position] - Einschalten  
[Bewegen Sie den Schalter in die OFF Position] - Ausschalten

**Multifunktionstaste**  
[Drücken] - Abspielen / Pause (bei der Wiedergabe\*)  
[Drücken] - Eingehenden Anruf annehmen  
[2 s Halten] - Eingehenden Anruf ablehnen  
[Drücken] - Auflegen (während Anruf)  
[2 s Halten] - Siri / Sprachbefehl / Sprachwahl\*\*  
[Zweimal drücken] - ~~Wahl~~wiederholung\*\*

**Lautstärke verringern / vorheriges Lied Knopf**  
[Drücken] - Lautstärke verringern  
[2 s Halten] - Vorheriges Lied

**Lautstärke erhöhen / Nächstes Lied Knopf**  
[Drücken] - Lautstärke erhöhen  
[2 s Halten] - Nächstes Lied

[ **Beide 2 Sekunden halten** ] - Anruf stummschalten (während Anruf)

\*Um Musik abzuspielen, öffnen Sie eine Musik-App auf Ihrem Gerät und starten Sie die Wiedergabe.

\*\*Nicht alle Geräte unterstützen diese Funktionalität. Siehe die Bedienungsanleitung Ihres Gerätes für weitere Details.

## FR | FONCTION ET CONTRÔLES DE BASE

**Interrupteur d'alimentation Allumé/Éteint**  
[L'interrupteur est sur la position ALLUMÉE] - Alimentation en cours  
[L'interrupteur est sur la position ÉTEINTE] - Alimentation éteinte

**Multifonction**  
[Tapez] - Lecture / pause (pendant la lecture\*)  
[Tapez] - Répondre à l'appel entrant  
[Maintenir 2 s] - Rejeter l'appel entrant  
[Tapez] - Fin Appel (pendant un appel)  
[Maintenir 2 s] - Commande de la voix / Siri / signaler par la voix\*\*  
[Tapez à deux reprises] - Resignaler\*\*

**Bouton volume - / Piste précédente**  
[Tapez] - Baisser le volume  
[Maintenir 2 s] - Piste précédente

**Bouton volume + / Piste suivante**  
[Tapez] - Augmenter le volume  
[Maintenir 2 s] - Piste suivante

[ **MAINTENIR LES DEUX 1 s** ] - Appel muet (pendant l'appel)

\*Pour lancer la musique, ouvrez une application de musique sur votre appareil et appuyez sur lecture.

\*\*Tous les appareils ne fournissent pas cette fonctionnalité. Pour plus d'informations, veuillez vous référer au manuel utilisateur de votre appareil.

## ES | FUNCIONALIDAD BÁSICA Y CONTROLES

**Interruptor de encendido / Apagado**  
[Cambiar a la posición ON] - Encendido  
Interruptor en posición OFF] - Apagado

**Botón multifunción**  
[Tocar] - Reproducción / pausa (durante la reproducción de medios \*)  
[Tocar] - Responder llamada entrante  
[Mantener 2 segundos] - Rechazar llamada entrante  
[Tocar] - Cuelgue (durante una llamada telefónica)  
[Mantener 2 segundos] - Siri / comando de voz / marcación por voz \*\*  
[Tocar dos veces] - Remarcado \*\*

**Lautstärke verringern / vorheriges Lied Knopf**  
[Tocar] - Disminuir el volumen  
[Mantener 2 segundos] - Pista anterior

**Lautstärke erhöhen / Nächstes Lied Knopf**  
[Tocar] - Aumenta el volumen  
[Mantener 2 segundos] - Siguiente pista

[ **Mantener Tanto 2** ] - Silenciar llamada (durante la llamada telefónica)

\*Um Musik abzuspielen, öffnen Sie eine Musik-App auf Ihrem Gerät und starten Sie die Wiedergabe.

\*\*Nicht alle Geräte unterstützen diese Funktionalität. Siehe die Bedienungsanleitung Ihres Gerätes für weitere Details.

## RU | ОСНОВНЫЕ ФУНКЦИИ И КНОПКИ УПРАВЛЕНИЯ

**ВЫКЛЮЧАТЕЛЬ**  
[Включить выключатель] - Включить наушники  
[Выключить выключатель] - Выключить наушники

**Мультифункциональная кнопка**  
[НАЖАТЬ] - Воспроизведение/Пауза (во время воспроизведения\*)  
[НАЖАТЬ] - Ответить на входящий звонок  
[УДЕРЖИВАТЬ 2 СЕК] - Отклонить входящий звонок  
[НАЖАТЬ] - Завершить звонок (во время звонка)  
[УДЕРЖИВАТЬ 2 СЕК] - Активация SIRI / Голосовой контроль / Голосовой набор\*\*  
[НАЖАТЬ дважды] - Повторный набор\*\*

**Кнопка уменьшения громкости / переход к предыдущему треку**  
[НАЖАТЬ] - Уменьшение громкости  
[УДЕРЖИВАТЬ 2 СЕК] - Предыдущий трек

**Кнопка увеличения громкости / переход к следующему треку**  
[НАЖАТЬ] - Увеличение громкости  
[УДЕРЖИВАТЬ 2 СЕК] - Следующий трек

[ **УДЕРЖИВАТЬ ОБЕ 2 СЕК** ] - Отключение звука (во время телефонного разговора)

\* Чтобы начать воспроизведение музыки, откройте музыкальное приложение на устройстве и начните воспроизведение.

\*\* Внимание: не все устройства поддерживают данную функцию. Для получения дополнительной информации, посетите раздел руководство пользователя для вашего устройства.

# BASIC FUNCTIONALITY & CONTROLS (JA, ZH)

## JA | 基本機能と操作

### 電源オン/オフ・スイッチ

- [オン・ボジション] - 電源オン
- [オフ・ボジション] - 電源オフ

### マルチファンクションボタン

- [タップ] - 再生/停止 (メディアの再生時)
- [タップ] - 着信に出る
- [長押し2秒] - 着信を拒否する
- [タップ] - 通話を終了する (通話中)
- [長押し2秒] - Siri/ボイスコマンド/  
ボイスダイアリング\*\*
- [2度タップ] - リダイヤル\*\*

### ボリュームダウン/前の曲へ戻る

- [タップ] - ヴォリュームダウン
- [長押し2秒] - ヴォリュームダウン

### ボリュームアップ/次の曲へ送る

- [タップ] - ヴォリュームアップ
- [長押し2秒] - 次の曲

- [ 2つ同時に長押し2秒 ] - 着信コールをミュート

\*音楽を再生する場合は、まずミュージックアプリを先に起動して音楽を再生して下さい。

\*\*デバイスによっては、全ての機能を使用できない場合があります。

## ZH | 基础功能及控制

### 电源开 / 电源关

- [开关在开的 - 电源开  
位子] - 电源开
- [开关在关的 - 电源关  
位子] - 电源关

### 多功能按钮

- [点击] - 播放/暂停 (在媒体播放时)
- [点击] - 接听电话
- [按住2秒] - 拒绝来电
- [点击] - 挂断电话 (在通话中)
- [按住2秒] - 语音命令/语音拨号\*\*
- [点击2次] - 重拨\*\*

### 减少音量 / 上一曲

- [点击] - 降低音量
- [按住2秒] - 上一曲

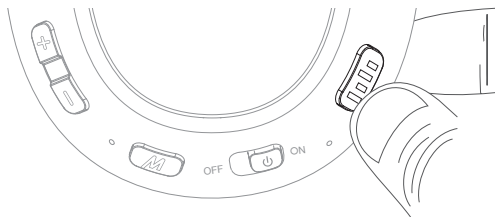
### 增加音量 / 下一曲

- [点击] - 增加音量
- [按住2秒] - 下一曲

- [ 双击两次 ] - 静音电话 (通话期间)

\*最初开始播放时，可能需要在媒体播放器的应用程序上进行操作。

\*\*并非所有设备都支持此功能，有关更多信息，请参阅耳机的用户手册。



CinemaEAR is an advanced audio enhancement feature that allows for on-the-fly audio adjustment with four different hearing and sound enhancement modes:



#### Clear Voice Mode

Boosts speech clarity to make dialogue in movies and TV programs easier to hear over background sounds



#### Clear Voice Plus Mode

Additional enhancement to provide a greater boost in speech clarity and intelligibility



#### Dynamic Music Mode

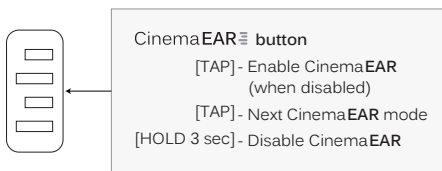
Our signature sound; improves bass and treble response to make music sound more lively and exciting



#### Bass Boost Mode

Enhances bass response and depth to create more impact and immersion with movies and music

CinemaEAR is disabled by default.



**DE** CinemaEAR AUDIO-VERSTÄRKUNG - CinemaEAR ist eine fortschrittliche Audio-Verstärkungs-Technologie die es Ihnen erlaubt, während des Abspielens den Audio-Modus in vier verschiedenen Klang-Verstärkungs-Modi zu verstellen:

**Clear Voice Modus** - Verstärkt die Klarheit von Stimmen um Dialoge in Filmen und TV Programmen einfacher zu verstehen.

**Clear Voice Plus Modus** - Zusätzliche Verstärkung für eine noch bessere Stimmenklarheit.

**Dynamic Music Modus** - Unser Signature-Sound; Verstärkt Bass und Höhen um Ihre Musik lebendiger und aufregender zu machen.

**Bass Boost Modus** - Verstärkt Bässe und Tiefen für ein verblüffendes Kino und Musik Erlebnis. CinemaEAR ist standardmäßig ausgeschaltet.

CinemaEAR Knopf:

[Drücken] - CinemaEAR aktivieren (wenn nicht aktiv).

[Drücken] - Nächster CinemaEAR Modus.

[Halten Sie für 3 Sekunden] - CinemaEAR deaktivieren.

**FR** REHAUSSEMENT AUDIO CinemaEAR - CinemaEAR est une fonction de rehaussement audio avancée laquelle permet un ajustement audio sur-le-vif ayant quatre modes d'écoute et sonores différents :

**Mode Voix claire** - Rehausse la clarté du discours afin que le dialogue soit mieux perçu que des bruits d'ambiance.

**Mode voix plus claire** - Zusätzliche Verstärkung für eine noch bessere Stimmenklarheit.

**Mode de musique Dynamique** - Notre marque de commerce en effet sonore; améliore la réponse aux notes basses et aiguës afin que l'effet sonore soit plus vif et excitant.

**Mode amplification des notes basses** - Rehausse la réponse des notes basses et leur profondeur afin de créer un plus gros impact et une immersion avec le film et la musique. CinemaEAR est désactivé par défaut.

Touche CinemaEAR:

[Tapez] - Activez CinemaEAR (lorsqu'il est désactivé).

[Tapez] - Prochain mode CinemaEAR.

[Maintenez la touche pour 3 secondes] - Désactivez CinemaEAR.

**ES** MEJORA DE AUDIO CinemaEAR - CinemaEAR es una función avanzada de mejora de audio que permite un ajuste de audio sobre la marcha con cuatro modos diferentes de mejora de la audición y el sonido:

**Modo de voz claro** - Aumenta la claridad del habla para facilitar el diálogo del diálogo entre películas y programas de TV con los sonidos de fondo.

**Modo de voz claro aumento** - Mejora adicional para proporcionar un mayor impulso en la claridad del habla y la inteligibilidad.

**Modo de música dinámica** - Nuestro sonido característico mejora la respuesta de graves y agudos para hacer que la música suene más animada y emocionante.

**Modo Bass Boost** - Mejora la respuesta y la profundidad de los graves para crear un mayor impacto e inmersión con películas y música.

CinemaEAR está deshabilitado de manera predeterminada.

Botón de CinemaEAR:

[Tocar] - Habilitar CinemaEAR (cuando está deshabilitado).

[Tocar] - Siguiente modo CinemaEAR.

[Espera 3 segundos] - Deshabilitar CinemaEAR.

**RU** УЛУЧШЕНИЕ ЗВУКА CINEMAЕAR - CinemaEAR - это усовершенствованная функция улучшения звука, которая позволяет настраивать звук в процессе прослушивания, с четырьмя режимами: Режим Четкой Речи - Повышает ясность речи для лучшего и более четкого понимания диалогов в фильмах и телевизионных программах.

Режим Четкой Речи Плюс - Дополнительное улучшение звука для обеспечения большей ясности речи.

Режим Динамичной Музыки - Наш коронный звук; улучшает воспроизведение низких и высоких частот, позволяет сделать звук более живым и захватывающим.

Режим Увеличения Баса - Усиливает звучание и глубину баса для создания большего эффекта погружения в фильм и музыку.

CinemaEAR отключен по умолчанию.

Кнопка CinemaEAR:

[Нажмите] - Включить CinemaEAR (если отключен).

[Нажмите] - Следующий CinemaEAR режим.

[Держать 3 секунды] - Отключить CinemaEAR.

**JA** CinemaEAR オーディオ・エンハンスメント - CinemaEARは四つの異なるモードに即座に切り替えられる。先進なオーディオ・エンハンスメント機能です:

クリアボイスモード - 映画やその他のテレビ番組にて、バックグラウンドミュージックに埋もれがちな会話をクリアに押し上げてくれるモードです。

クリアボイスプラスモード - さらに会話をクリアに押し上げてくれるモードです。

ダイナミックミュージックモード - 低音と高音域のレスポンスが良くなり、よりライブ感が増し、ダイナミックなサウンドが楽しめます。

ベースブーストモード - 低音域がより深く、クリアに強調され、迫力のあるサウンドが得られます。

CinemaEARは初期設定ではオフになっています。

CinemaEAR ボタン:

[タップ] - CinemaEARをオン(オフになっている時)。

[タップ] - 次のCinemaEARモード CinemaEAR。

[長押し3秒] - CinemaEAR解除。

**ZH** 影院模式音频增强 - CinemaEAR是一种先进的音频调节功能，用一个按键调节四种不同的听觉感受，允许你使用你最喜欢的音频效果来享受你的各种媒体:

清晰语音模式 - 提高语音清晰度，使电影和电视节目中的对话更容易听到，并减弱背景声音。

增强清晰语音模式 - 额外增强语音，以提高语音清晰度。

动感音乐模式 - 特有的MEE声音调教；提高低音和高音反应，使音乐声音更加生动和令人兴奋。

低音增强模式 - 增强低音力度和深度，以创造更多的低音量感和沉浸式的电影和音乐体验。

CinemaEAR模式是默认关闭的。

影院模式按钮:

[点击] - 打开 CinemaEAR (关闭状态下)。

[点击] - 下一个增强模式。

[按住3秒] - 禁用增强模式。

# ADVANCED FUNCTIONALITY

## MULTIPOINT

Multipoint is an optional feature which allows two Bluetooth devices to be connected to the Matrix Cinema simultaneously. It is enabled by default.



### Disable Multipoint:

In standby mode\*, press and hold the Volume up and Volume down buttons for 5 seconds

### Enable Multipoint:

In standby mode\*, press and hold the Volume up and Volume down buttons for 5 seconds

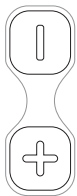
\*Standby mode: headphones are powered on but not connected to any Bluetooth device(s). While in standby mode, the blue status indicator light blinks every second

- DE** ERWEITERTE FUNKTIONEN - MULTIPOINT: Multipoint ist ein optionales Feature, das 2 Bluetooth-Geräten erlaubt, sich gleichzeitig mit dem Matrix Cinema zu koppeln. Es ist standardmäßig aktiv. **Deaktivieren des Multipoint:** Im Standby Modus\*, drücken und halten Sie den Lautstärke-erhöhen und Lautstärke-verringern-Knopf für 5 Sekunden. **Multipoint aktivieren:** Im Standby Modus\*, drücken und halten Sie den Lautstärke-erhöhen und Lautstärke-verringern-Knopf für 5 Sekunden. \*Standby Modus: Kopfhörer sind eingeschaltet aber mit keinem Bluetooth Gerät gekoppelt. Während des Standby Modus blinkt das blaue Licht jede Sekunde.
- FR** FONCTION AVANCÉE - MULTIPOINT: Multipoint est une fonctionnalité optionnelle qui permet aux appareils Bluetooth de se connecter au Matrix Cinema simultanément. Celle-ci est activée par défaut. **Multipoint désactivé :** En mode attente\*, appuyez et tenez les touches d'Augmentation du Volume et Baisse du Volume pour 5 secondes. **Multipoint activé :** En mode attente\*, appuyez et tenez les touches d'Augmentation du Volume et Baisse du Volume pour 5 secondes. \*Mode Attente : le casque d'écoute sera alimenté mais non connecté à aucun appareil Bluetooth. En mode Attente, la lumière bleue indicatrice de l'état clignotera à chaque seconde.
- ES** FUNCIONALIDAD AVANZADA - MULTIPUNTO: Multipunto es una función opcional que permite conectar simultáneamente dos dispositivos Bluetooth a Matrix Cinema. Está habilitado por defecto. **Deshabilitar multipunto:** En el modo de espera \*, mantenga presionados los botones Subir volumen y Bajar volumen durante 5 segundos. **Habilitar multipunto:** En el modo de espera \*, mantenga presionados los botones Subir volumen y Bajar volumen durante 5 segundos. \* Modo de espera: los auriculares están encendidos pero no conectados a ningún dispositivo Bluetooth. En modo de espera, la luz indicadora de estado azul parpadea cada segundo.
- RU** ДОПОЛНИТЕЛЬНЫЕ ФУНКЦИИ - МУЛЬТИПОИНТ: Мультипойнт - это дополнительная функция, которая позволяет одновременно подключать два устройства Bluetooth к Matrix Cinema. Мультипойнт включен по умолчанию. Отключить мультипойнт: В режиме ожидания\*, нажмите и удерживайте кнопки Увеличения и Уменьшения звука в течение 5 секунд. Включить мультипойнт: В режиме ожидания\*, нажмите и удерживайте кнопки Увеличения и Уменьшения звука в течение 5 секунд. \*Режим ожидания: наушники включены, но не подключены к Bluetooth устройству. В режиме ожидания синий свет индикатора состояния мигает каждую секунду.
- JA** 拡張機能 - マルチポイント: マルチポイントは2台のデバイスと同時にMatrix Cinemaを接続するオプション機能です。初期設定では有効になっています。マルチポイント無効\*: スタンドバイモードの状態、ボリュームアップとボリュームダウンを同時に5秒間押します。マルチポイント有効\*: スタンドバイモードの状態、ボリュームアップとボリュームダウンを同時に5秒間押します。\*スタンドバイモード: 電源は入っているが、どのデバイスとも接続されていない状態。ステータスインジケータは1秒おきに点滅します。
- ZH** 先进的功能 - 多点连接: 多点连接使得Matrix Cinema可以同时连接两台蓝牙设备。它是默认开启的。禁用多点连接功能: 在待机状态下, 同时按住音量“+”和音量“-”键约5秒。开启多点连接功能: 在待机状态下, 同时按住音量“+”和音量“-”键约5秒。\*待机模式: 耳机接通电源, 但不连接任何蓝牙设备。在待机模式下, 蓝色状态指示灯每秒钟闪烁一次。

# ADVANCED FUNCTIONALITY (CONTINUED)

## DISABLING AUDIO PROMPTS

The Matrix Cinema's voice prompts can be disabled for uninterrupted listening. This will turn off all voice prompts and some basic audio notifications.



### Disable Audio Prompts:

In standby mode\*, press and hold the Volume down button for 5 seconds.

### Enable Audio Prompts:

In standby mode\*, press and hold the Volume up button for 5 seconds.

\*Standby mode: headphones are powered on but not connected to any Bluetooth device(s). While in standby mode, the blue status indicator light blinks every second

- DE** ERWEITERTE FUNKTIONEN (FORTSETZUNG) - SPRACHHINWEISE DEAKTIVIEREN: Die Sprachhinweise des Matrix Cinema können für ungestörtes Musikhören deaktiviert werden. Dies deaktiviert alle Sprachhinweise und Basis-Audio Hinweise. **Sprachhinweise deaktivieren:** Im Standby Modus\*, drücken und halten Sie den Lautstärke-verringern-Knopf für 5 Sekunden. **Sprachhinweise aktivieren:** Im Standby Modus\*, drücken und halten Sie den Lautstärke-verringern-Knopf für 5 Sekunden. \*Standby Modus: Kopfhörer sind eingeschaltet aber mit keinem Bluetooth Gerät gekoppelt. Während des Standby Modus blinkt das blaue Licht jede Sekunde.
- FR** FONCTION AVANCÉE (SUITE) - DÉSACTIVEZ LES AUDIO GUIDES: Les audio guides du Matrix Cinema peuvent être désactivés pour une écoute en continu. Ceci désactivera tous les guides de voix et certaines notifications audio de base. **Désactiver les audio guides :** En mode attente\*, appuyez et tenez les touches d'Augmentation du Volume et Baisse du Volume pour 5 secondes. **Activer les audio guides :** En mode attente\*, appuyez et tenez la touche d'augmentation de Volume pour 5 secondes. \*En mode Attente : le casque d'écoute est alimenté mais n'est pas connecté à aucun appareil Bluetooth. En mode attente, la lumière indicatrice bleue de l'état clignotera à chaque seconde.
- ES** FUNCIONALIDAD AVANZADA (CONTINUACIÓN) - DESHABILITAR INDICACIONES DE AUDIO: Las indicaciones de voz de Matrix Cinema pueden desactivarse para una escucha ininterrumpida. Esto desactivará todas las indicaciones de voz y algunas notificaciones de audio básicas. **Deshabilitar las indicaciones de audio:** En el modo de espera \*, mantenga presionado el botón Bajar volumen durante 5 segundos. **Habilitar indicaciones de audio:** En el modo de espera \*, mantenga presionado el botón Subir volumen durante 5 segundos. \* Modo de espera: los auriculares están encendidos pero no conectados a ningún dispositivo Bluetooth. En modo de espera, la luz indicadora de estado azul parpadea cada segundo.
- RU** ДОПОЛНИТЕЛЬНЫЕ ФУНКЦИИ (ПРОДОЛЖЕНИЕ) - ВЫКЛЮЧЕНИЕ АУДИО ПОДСКАЗОК: Голосовые подсказки Matrix Cinema могут быть отключены для беспрерывного прослушивания. При этом будут отключены все голосовые подсказки, а также некоторые базовые аудио уведомления. Отключить аудио подсказки: В режиме ожидания\*, нажмите и удерживайте кнопку Уменьшения звука в течение 5 секунд. Включить аудио подсказки: В режиме ожидания\*, нажмите и удерживайте кнопку Увеличения звука в течение 5 секунд. \*Режим ожидания: наушники включены, но не подключены к Bluetooth устройствам. В режиме ожидания синий свет индикатора мигает каждую секунду
- JA** 拡張機能(続き) - オーディオプロンプト(音声メッセージ)を無効にする: Matrix Cinemaのボイスプロンプト(音声メッセージ)は無効にする事ができます。全ての音声メッセージをオフにする事でリスニングへの干渉をなくす事ができます。オーディオプロンプトを無効にする\*: スタンドバイモードの状態、ボリュームダウンボタンを5秒間押します。オーディオプロンプトを有効にする\*: スタンドバイモードの状態、ボリュームアップボタンを5秒間押します。\*スタンドバイモード: 電源は入っているが、どのデバイスとも接続されていない状態。ステータスインジケータは1秒おきに点滅します。
- ZH** 先进的功能(续) - 禁用音频提示: Matrix Cinema耳机的语音提示可以被禁用, 以免影响听音。这将关闭所有语音提示和一些基本的音频通知。禁用音频提示: 在待机模式下, 按住减少音量键5秒。启用音频提示: 在待机模式下, 按住增加音量键5秒。\*待机模式: 耳机接通电源, 但不连接任何蓝牙设备。在待机模式下, 蓝色状态指示灯每秒钟闪烁一次。

# ADVANCED FUNCTIONALITY (CONTINUED)

## DISABLING STATUS INDICATOR LIGHT

The status indicator light on the right earcup of the Matrix Cinema can be disabled for uninterrupted use in low-light environments.



### Disable Indicator Light:

Press and hold Multifunction and Volume down buttons for 3 seconds



### Enable Indicator Light:

Press and hold Multifunction and Volume down buttons for 3 seconds



**DE ERWEITERTE FUNKTIONEN (FORTSETZUNG) - STATUS LED DEAKTIVIEREN:** Die Status LED auf der rechten Ohrmuschel des Matrix Cinema kann für die Verwendung in dunklen Räumen deaktiviert werden. **Status LED deaktivieren:** Drücken und Halten Sie die Multifunktionstaste und Lautstärke-verringern-Taste für 3 Sekunden. **Status LED aktivieren:** Drücken und Halten Sie die Multifunktionstaste und Lautstärke-verringern-Taste für 3 Sekunden.

**FR FONCTION AVANCÉE (SUITE) - DÉSACTIVER LA LUMIÈRE INDICATRICE DE L'ÉTAT :** La lumière indicatrice de l'état située sur l'oreillette de droite du casque du Matrix Cinema peut être désactivée pour une utilisation sans interruption dans des endroits à faible éclairage. **Désactiver la lumière indicatrice de l'état :** Appuyez et maintenez enfoncé les boutons multifonction et baisse du volume pour 3 secondes. **Activer la lumière indicatrice :** Appuyez et maintenez enfoncé les boutons multifonction et baisse du volume pour 3 secondes.

**ES FUNCIONALIDAD AVANZADA (CONTINUACIÓN) - DESHABILITAR LA LUZ INDICADORA DE ESTADO:** La luz indicadora de estado en el auricular derecho de Matrix Cinema puede desactivarse para un uso ininterrumpido en entornos con poca luz. **Deshabilitar luz indicadora:** Mantenga presionados los botones multifunción y de bajar volumen durante 3 segundos. **Habilitar luz indicadora:** Mantenga presionados los botones multifunción y de bajar volumen durante 3 segundos.

**RU ДОПОЛНИТЕЛЬНЫЕ ФУНКЦИИ (ПРОДОЛЖЕНИЕ) - ОТКЛЮЧЕНИЕ ИНДИКАТОРА СОСТОЯНИЯ:** Индикатор состояния на правом наушнике Matrix Cinema можно отключить для непрерывного использования в условиях низкой освещенности. Выключить индикатор состояния: Нажмите и удерживайте Мультифункциональную кнопку и кнопку Уменьшения звука в течение 3 секунд. Включить индикатор состояния: Нажмите и удерживайте Мультифункциональную кнопку и кнопку Уменьшения звука в течение 3 секунд.

**JA 拡張機能 (続き) - インジケータライトの無効:** Matrix Cinemaの右側のステータスインジケータは無効にすることができます。インジケータを無効にする: マルチファンクションボタンとボリュームダウンを同時に3秒間押します。インジケータを有効にする: マルチファンクションボタンとボリュームダウンを同時に3秒間押します。

**ZH 先进的功能 (续) - 禁用状态指示灯:** Matrix Cinema耳机的右耳罩状态指示灯可以被禁用, 以减少在弱光环境下对障碍人士的影响。禁用指示灯: 按住多功能和音量向下按钮3秒。启用指示灯: 按住多功能和音量向下按钮3秒。

# USE AS WIRED HEADPHONE

The Matrix Cinema can be used as a wired headphone with the included 3.5mm stereo audio cable. This allows use when the battery is depleted and with devices that do not have Bluetooth (such as in-flight entertainment systems) or aren't paired.

Note: the microphone, remote controls, and CinemaEAR audio enhancement functionality of the Matrix Cinema will not work when the headphones are used in wired mode.

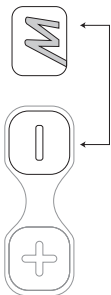
- DE** MIT KABEL VERWENDEN: Der Matrix Cinema kann mithilfe des mitgelieferten 3,5 mm-Stereo-Audiokabels als Kabelkopfhörer verwendet werden. Auf diese Weise kann das Gerät auch mit leerem Akku und in Kombination mit nicht gekoppelten Geräten oder solchen ohne Bluetooth verwendet werden (z. B. mit Flugzeug-Unterhaltungssystemen). Anmerkung: Das Mikrofon, die Steuerung und die CinemaEAR Technologie funktionieren nicht, wenn der Kopfhörer im Kabel-Modus verwendet wird.
- FR** UTILISATION COMME CASQUE PAR CÂBLE: Le Matrix Cinema peut être utilisé comme casque par câble avec le câble audio stéréo de 3,5 mm. Ce qui vous permet de l'utiliser lorsque la batterie est faible et avec les appareils n'ayant pas de fonction Bluetooth (comme les systèmes de divertissement à bord d'avion) ou n'étant pas couplés. Remarque : le micro, les contrôles à distance et la fonction de rehaussement audio CinemaEAR du Matrix Cinema ne fonctionneront pas lorsque le casque d'écoute est utilisé en mode branché.
- ES** USO COMO AURICULARES CON CABLE: Matrix Cinema puede utilizarse como auriculares con cable empleando el cable de audio estéreo de 3,5 mm incluido. Así pueden usarse cuando la batería está agotada y con dispositivos que no cuentan con Bluetooth (como sistemas de entretenimiento a bordo) o que no están sincronizados. Nota: el micrófono, los controles remotos y la funcionalidad de mejora de audio CinemaEAR de Matrix Cinema no funcionarán cuando los auriculares se utilicen en modo cableado.
- RU** ИСПОЛЬЗОВАНИЕ С КАБЕЛЕМ: Наушники Matrix Cinema могут быть использованы и как проводные, благодаря прилагающемуся стерео аудио кабелю с разъемом 3,5 мм. Это дает возможность использовать наушники при разряженной батарее, а также с устройствами не поддерживающими Bluetooth (например, программы развлечений во время перелетов) или с не сопряженными устройствами. Примечание: микрофон, пульт дистанционного управления и функция улучшения звука CinemaEAR не будут работать во время использования наушников в проводном режиме.
- JA** 有線ヘッドホンとして使用する: 3.5mmステレオオーディオケーブルが付属しており、バッテリー残量がなくなった時やデバイスとBluetooth接続できない場合に有線のヘッドホンとして使用できます。注意:有線ケーブルで使用中はマイク、リモート、CinemaEARの機能は使用できません。
- ZH** 使用有线耳机: Matrix Cinema耳机上装配有3.5mm音频插孔·并附赠一根音频线缆·因此它可以当成有线耳机使用·这样您可以在机上娱乐设备、未装备蓝牙或者蓝牙电量耗尽情况下继续使用该耳机·注意:在使用有线耳机时·线控功能及音频增强功能将不可用·



# TROUBLESHOOTING

## CLEAR MEMORY (DELETE PAIRED DEVICES):

This can be used to delete all previous Bluetooth pairings from memory. Before the Matrix Cinema can be used again, a new pairing will need to be created.



In standby mode\*, press and hold the Multifunction and Volume down buttons for 5 seconds.

\*Standby mode: headphones are powered on but not connected to any Bluetooth device(s). While in standby mode, the blue status indicator light blinks every second.

**DE PROBLEMLÖSUNG - SPEICHER LÖSCHEN (GEKOPPELTE GERÄTE LÖSCHEN):** Im Standby Modus\*, Drücken und Halten Sie die Multifunktions und Lautstärke-veerringern-Taste für 5 Sekunden.

Diese Funktion kann zum Löschen aller gekoppelten Bluetooth-Geräte verwendet werden.

\*Standby Modus: Kopfhörer sind eingeschaltet aber mit keinem Bluetooth Gerät gekoppelt. Während des Standby Modus blinkt das blaue Licht jede Sekunde.

**FR RÉOLUTION DE PROBLÈMES - REMETTRE LA MÉMOIRE À ZÉRO (SUPPRIMER LES APPAREILS JUMELÉS) :** En mode attente\*, appuyez et maintenez enfoncé les boutons Multifonction et baisse du volume pour 5 secondes. Ceci peut être utilisé pour supprimer tous les jumelages Bluetooth précédents de la mémoire. Avant que le Matrix Cinema puisse être réutilisé à nouveau, vous devrez créer un nouveau jumelage. \*Mode En attente : le casque d'écoute est alimenté mais n'est pas branché à aucun appareil Bluetooth. En mode attente, la lumière bleue indicatrice de l'état clignotera à chaque seconde.

**ES RESOLUCIÓN DE PROBLEMAS - BORRAR MEMORIA (ELIMINAR DISPOSITIVOS EMPAREJADOS):** En el modo de espera \*, mantenga presionados los botones Multifunción y Bajar volumen durante 5 segundos. Esto se puede usar para borrar todos los emparejamientos Bluetooth anteriores de la memoria. Antes de que Matrix Cinema se pueda usar nuevamente, se deberá crear un nuevo emparejamiento. \* Modo de espera: los auriculares están encendidos pero no conectados a ningún dispositivo Bluetooth. En modo de espera, la luz indicadora de estado azul parpadea cada segundo.

**RU УСТРАНЕНИЕ НЕПОЛАДОК - ОЧИСТИТЬ ПАМЯТЬ (УДАЛИТЬ УСТРОЙСТВА СОПРЯЖЕНИЯ):** В режиме ожидания\* нажмите и удерживайте Multifункциональную кнопку и кнопку Уменьшения звука в течение 5 секунд. Это можно использовать чтобы стереть все предыдущие пары Bluetooth из памяти. Прежде чем использовать Matrix Cinema снова, необходимо создать новое сопряжение.

\*Режим ожидания: наушники включены, но не подключены к Bluetooth устройствам. В режиме ожидания синий свет индикатора мигает каждую секунду

**JA トラブルシューティング - メモリー消去 (ペアリングされているデバイスを消去します):** スタンドバイモードの状態\*、マルチファンクションとボリュームダウンボタンを5秒間押します。これはメモリーから既にBluetoothペアリングされたデバイスすべてを消去する時に使います。\*スタンドバイモード:電源は入っているが、どのデバイスとも接続されていない状態。ステータスインジケータは1秒おきに点滅します。

**ZH 故障排除 - 清除内存 (删除配对设备) :**

在待机模式\* · 按下并按住多功能和音量按钮5秒。这可以用来删除内存中所有以前的蓝牙配对。在再次使用Matrix Cinema耳机之前 · 需要创建一个新的配对。

\*待机模式: 耳机接通电源 · 但不连接任何蓝牙设备。在待机模式下 · 蓝色状态指示灯每秒钟闪烁一次。

# TROUBLESHOOTING (CONTINUED)

## FACTORY RESET

This can be used to restore all of the features of the Matrix Cinema to their factory settings.



Press and hold the Multifunction and CinemaEAR buttons for 5 seconds.

- DE** PROBLEMLÖSUNG (FORTSETZUNG) - WERKSEINSTELLUNGEN WIEDERHERSTELLEN:  
Drücken und Halten Sie die Multifunktions-Taste und CinemaEAR-Tasten für 5 Sekunden.  
Dies kann zum Wiederherstellen der Werkseinstellungen genutzt werden.
- FR** RÉOLUTION DE PROBLÈMES (SUITE) - REMISE À ZÉRO DES RÉGLAGES D'USINE :  
Appuyez et maintenez enfoncé les boutons Multifonction et CinemaEAR pendant 5 secondes. Ceci peut être utilisé pour remettre à zéro toutes les fonctions du Matrix Cinema à leurs fonctions d'usine.
- ES** RESOLUCIÓN DE PROBLEMAS (CONTINUACIÓN) - RESTABLECIMIENTO DE FÁBRICA:  
Mantenga presionados los botones multifunción y CinemaEAR durante 5 segundos. Esto se puede usar para restaurar todas las funciones de Matrix Cinema a su configuración de fábrica.
- RU** УСТРАНЕНИЕ НЕПОЛАДОК (ПРОДОЛЖЕНИЕ) - СБРОС НАСТРОЕК:  
Нажмите и удерживайте Мультифункциональную кнопку и кнопку CinemaEAR в течение 5 секунд. Это можно использовать для сброса всех функций Matrix Cinema до их заводских настроек.
- JA** トラブルシューティング (続き) - ファクトリーリセット:  
マルチファンクションとCinemaEARボタンを同時に5秒間押します。  
これはMatrix Cinemaのすべての機能をファクトリーセッティングにします。
- ZH** 故障排除 (续) - 恢复出厂设置:  
同时按下并按住CinemaEAR 和播放键 5秒  
这可以用于将Matrix Cinema耳机的所有功能恢复到出厂设置。

# TROUBLESHOOTING (CONTINUED)

## HARD REBOOT

A hard reboot can be used on a headphone that has become unresponsive. This does not delete any pairings or reset any settings.



Press and hold the Multifunction and Volume up buttons for 5 seconds. The headphone will shut off. Slide the power switch to the off position and then back to the on position to complete the reboot.

### DE PROBLEMLÖSUNG (FORTSETZUNG) - HARD REBOOT:

Drücken und Halten Sie die Multifunktions-Taste und Lautstärke-erhöhen-Taste für 5 Sekunden. Der Kopfhörer schaltet sich aus. Schieben Sie den Netzschalter in die Position "ON" und dann zurück in die Position "OFF", um den Neustart abzuschließen. Ein Hard Reboot kann eingesetzt werden, wenn der Kopfhörer keine Reaktion mehr zeigt. Dies löscht keine Koppelungen oder Einstellungen.

### FR RÉOLUTION DE PROBLÈMES (SUITE) - REDÉMARRAGE DIFFICILE :

Appuyez et maintenez enfoncé les touches Multifonction et baisse de Volume pour 5 secondes. Le casque s'éteindra. Glissez l'interrupteur d'alimentation à la position éteinte, puis revenir à la position allumée afin de terminer le redémarrage.

Un redémarrage difficile peut être utilisé sur un casque étant gelé et sans réponse. Ceci ne supprimera pas aucun jumelage ni ne remettra à zéro aucun réglage.

### ES RESOLUCIÓN DE PROBLEMAS (CONTINUACIÓN) - REINICIO DURO:

Mantenga presionados los botones Multifunción y Subir volumen durante 5 segundos. Los auriculares se apagaran. Deslice el interruptor de encendido a la posición de apagado y luego vuelva a la posición de encendido para completar el reinicio. Se puede utilizar un reinicio duro en un auricular que no responde. Esto no elimina ningún emparejamiento ni restablece ninguna configuración.

### RU УСТРАНЕНИЕ НЕПОЛАДОК (ПРОДОЛЖЕНИЕ) - ЖЕСТКАЯ ПЕРЕЗАГРУЗКА:

Нажмите и удерживайте Мультифункциональную кнопку и кнопку Увеличения звука в течение 5 секунд. Наушники выключатся. Переведите выключатель питания в положение «выключено», а затем вернитесь в положение «Вкл.». Чтобы завершить перезагрузку. Жесткую перезагрузку можно использовать на наушниках, которые перестали работать. Это не удалит созданные пары и не сбросит какие-либо настройки.

### JA トラブルシューティング (続き) - 再起動:

マルチファンクションとボリュームアップボタンを5秒間押します。ヘッドホンは電源オフとなります。パワースイッチをオフポジションにスライドして再びオンポジションに戻し、完全に再起動します。再起動はヘッドホンが無反応になった場合に使用します。ペアリングしたデバイスやセッティングは消去しません。

### ZH 故障排除 (续) - 硬重启:

按住多功能和音量按钮5秒。耳机将关闭。将电源开关滑到OFF位置，然后回到ON位置完成重新启动。硬重启耳机可用于耳机反应卡顿、配对链接不正常。这不会删除任何配对信息或重置任何设置。

# SAFETY AND CARE (EN, DE, FR, ES)

Clean with a soft cloth, damp with diluted soap water solution if necessary. Do not use chemical cleaners.

When not in use, power the headphones off and store in the included protective carrying case.

Battery performance will be severely decreased when stored in extreme temperatures: below -10°C/14°F or above 45°C/113°F including direct sunlight.

The lifetime of the battery will be significantly reduced if your headset is not charged for a long time. It is recommended to charge your headset at least once a month.

There are no user replaceable/repairable parts in the headset. Disassembling it will void your warranty.

If the device comes in contact with liquids, quickly wipe away. If submersed in water, do not turn the device on until completely dried. Note: liquid submersion voids the warranty.

Do not use around flammable gasses as fire or explosion may occur.

## DE SICHERHEIT UND PFLEGE:

- Mit einem weiten Tuch reinigen. Bei Bedarf anfeuchten und Seifenwasser hinzugeben. Keine chemischen Reinigungsmittel verwenden.
- Bei Nichtbenutzung ausschalten und in der mitgelieferten Schutzhülle aufbewahren.
- Die Akkulaufzeit wird bei Anwendung unter extremen Temperaturverhältnissen stark verringert: unter -10 °C/14 °F oder über 45 °C/113 ° F, einschließlich direkter Sonneneinstrahlung.
- Die Akkulaufzeit verringert sich stark, wenn der Kopfhörer für längere Zeit nicht aufgeladen wurde. Wir empfehlen daher, das Headset mindestens einmal pro Monat aufzuladen.
- Es gibt keine austauschbaren/reparierbaren Teile in diesem Headset. Demontage führt zum Verlust der Garantie.
- Wenn das Gerät in Kontakt mit Flüssigkeiten kommt, wischen Sie diese schnell ab. Wenn das Gerät in Wasser getaucht wurde, schalten Sie es erst dann wieder ein, wenn es vollständig getrocknet ist. Hinweis: Eintauchen in Flüssigkeiten führt zum Verlust der Garantie.
- Nicht in der Nähe von entzündlichen Gasen verwenden. Explosionsgefahr!

## FR SÉCURITÉ ET SOIN

- Nettoyez avec un chiffon doux, avec une solution d'eau savonneuse diluée si nécessaire. N'utilisez pas de produits chimiques.
- Lorsque vous ne l'utilisez pas, éteignez le casque et rangez-le dans l'étui de protection inclus.
- La performance de la batterie déclinera lorsque le casque sera conservé dans des températures extrêmes : en dessous de -10 °C ou au dessus de 45 °C y compris en exposition direct aux rayons du soleil.
- La durée de vie de la batterie sera significativement réduite si le casque n'est pas chargé pendant une longue période. Il est recommandé de charger votre casque au moins une fois par mois.
- Ce casque ne contient pas de pièces internes remplaçables/réparables par l'utilisateur. Démontez le casque annulera votre garantie.
- Si le casque entre en contact avec un liquide, essuyez-le sans tarder. S'il est immergé dans l'eau, n'allumez pas l'appareil avant qu'il soit complètement sec. Remarque : une immersion dans un liquide annule la garantie.
- N'utilisez pas le casque près de gaz inflammables car cela peut créer des incendies ou des explosions.

## ES SEGURIDAD Y MANTENIMIENTO

- Limpie con un paño suave, humedecido con jabón disuelto en agua si fuera preciso. No use productos químicos de limpieza.
- Cuando no estén en uso, apague los auriculares y guárdelos en la funda protectora de transporte (incluida).
- El rendimiento de la batería disminuirá considerablemente si se almacena en temperaturas extremas: por debajo de los -10°C/14°F o por encima de los 45°C/113°F, incluyendo la luz solar directa.
- La duración de la batería se verá significativamente reducida si los auriculares no se cargan en un largo periodo de tiempo. Se recomienda cargar los auriculares al menos una vez al mes.
- Los auriculares no contienen piezas que puedan ser reparadas o reemplazadas por el usuario. En caso de desmontarlos, la garantía quedaría anulada.
- Si el dispositivo entra en contacto con líquidos, séquelo rápidamente. Si se sumerge en agua, no encienda el dispositivo hasta que esté completamente seco. Nota: la inmersión en líquido anula la garantía.
- No use el equipo cerca de gases inflamables para evitar riesgos de explosión o incendio.

# SAFETY AND CARE (RU, JA, ZH)

## RU БЕЗОПАСНОСТЬ И УХОД

- Протрите мягкой тряпкой, если необходимо, протрите раствором мыльной воды. Не используйте химические чистящие средства.
  - При неиспользовании, выключите наушники и храните в прилагаемом защитном чехле.
  - Хранение при экстремальных температурах значительно снижает производительность батареи: ниже  $-10^{\circ}\text{C}$  /  $14^{\circ}\text{F}$  или выше  $45^{\circ}\text{C}$  /  $113^{\circ}\text{F}$ , включая прямой солнечный свет.
  - Срок службы батареи значительно сократится, если долго не заряжать гарнитуру. Рекомендуется делать это не реже одного раза в месяц
  - В гарнитуру нет заменяемых пользователем деталей. Разборка приведет к аннулированию гарантии.
  - Не подвергать воздействию жидкостей. Быстро протрите наушники в случае контакта с жидкостью. Если наушники попали в воду, не пользуйтесь ими до полного высыхания.
- Примечание: В случае попадания жидкости, гарантия на наушники аннулируется.
- Не использовать вокруг легковоспламеняющихся газов, это может привести к пожару или взрыву.

## JA お手入れの仕方

- クリーニングはやわらかい布で拭いて下さい。汚れがひどい場合は薄めた石鹸水を使用して下さい。化学洗剤は使用しないで下さい。
- 使わない時は電源をオフにして、付属のキャリーケースに入れて保管して下さい。
- バッテリーパフォーマンスは気温によって低下する場合があります：マイナス $10^{\circ}\text{C}$ 以下、 $45^{\circ}\text{C}$ 以上、直射日光など
- バッテリーの寿命は長い間使用しないと短くなります。少なくとも一月に一回は充電する事を推奨します。
- ユーザーにて交換できるパーツはありません。分解等された場合は保証対象外となります。
- もし、液体に触れた場合はすばやく拭き取って下さい。万が一水の中に浸水した場合は、完全に乾くまで電源をオンにしないで下さい。注意：浸水による故障は保証対象外です。
- 可燃性ガスの周りで使用しないで下さい。爆発の危険があります。

## ZH 安全和保养

- 如有需要，请使用蘸有稀释肥皂水溶液的柔软抹布清洁耳机，切勿使用化学清洁剂。
- 不使用时，请关闭耳机电源，并将其储存在随附的收纳盒中。
- 将耳机存放在  $-10^{\circ}$  以下/ $45^{\circ}$  以上或阳光直射的极端环境温度下会严重损坏电池性能。
- 如果你的耳机需要长时间存放，推荐至少每月一次进行充放电，否则电池寿命会大大降低。
- 本耳机没有配备用户可自行更换/可维修的部件，擅自拆卸将会失去质保服务。
- 如果设备接触液体，请迅速擦去。如果浸没在水中；不要打开设备，直到完全干燥。注意：液体浸没不在保修范围内。
- 不要让耳机接触易燃气体，可能产生爆炸或引发火灾。

# WARNING

Using headphones at high volumes for extended periods of time will result in permanent hearing damage. It is advised you keep volume levels moderate to low at all times for your safety. Turn the volume all the way down after connecting your headphones, then gradually increase the volume until you reach a comfortable listening level. Do not use while driving a car, cycling, operating machinery, or performing other activities that require hearing surrounding sounds.

Keep the device and packaging out of reach of children.

**DE** WARNUNG: Kopfhörer mit moderater bis hoher Lautstärke über einen längeren Zeitraum zu benutzen, kann Hörschäden zur Folge haben. Es ist ratsam, für die eigene Sicherheit bei moderater bis niedriger Lautstärke zu hören. Nicht beim Autofahren, Fahrradfahren, beim Bedienen von Maschinen oder anderen Aktivitäten verwenden, die das Hören von Umgebungsgeräuschen voraussetzen. Bewahren Sie das Gerät und die Verpackung außer Reichweite von Kindern auf.

**FR** AVERTISSEMENT: L'utilisation d'écouteurs à un volume élevé pendant de longues périodes peut entraîner des dommages auditifs permanents. Il est avisé que vous gardiez le volume à des niveaux modérés à bas en tout temps pour votre sécurité. Ne pas utiliser en conduisant une voiture, un vélo, en manipulant des machines ou en effectuant d'autres activités qui exigent que les sons environnants soient entendus. Gardez l'appareil et l'emballage hors de portée des enfants.

**ES** ADVERTENCIA: El uso de los auriculares a un volumen alto o moderado por periodos de tiempo prolongados causará un daño auditivo permanente. Se recomienda que mantenga los niveles de volumen de moderados a bajos en todo momento para su seguridad. No los utilice mientras conduce un auto, una bicicleta, al operar maquinaria o mientras realiza otras actividades que requieran escuchar los sonidos circundantes. Mantenga el dispositivo y empaque fuera del alcance de los niños.

**RU** ВНИМАНИЕ: Использование наушников на высоком уровне громкости длительное время в результате вызовет постоянное повреждение слуха. Для безопасности рекомендуется поддерживать уровень громкости с умеренного до низкого на протяжении всего времени. Не используйте наушники во время езды на автомобиле, велосипеде, управления техникой или, совершая другие действия, требующие слышать окружающие звуки. Берегите устройство и упаковку от детей.

**JA** 注意: 耳を刺激するような大きな音量で長時間連続して使用しないで下さい。聴力に悪い影響を与える事があります。なるべく低い、適切な音量で使用する事をお奨めいたします。自動車やオートバイ、自転車等の運転、機械の操作など、まわりの音が必要な行動時での使用は絶対にしないで下さい。乳幼児の手の届かないところに保管して下さい。

**ZH** 警告: 让耳机长时间以中高音量工作会导致永久性听力损伤。驾车、骑自行车、操作机器或从事需要注意外界声音的工作时, 请勿使用耳机。设备及包装勿放置在易被儿童触摸到的地方。

# FOR ADDITIONAL SUPPORT

- Download the full user manual at [MEEaudio.com/MatrixCinema](https://www.MEEaudio.com/MatrixCinema) or by scanning the QR code
- Visit our Bluetooth Support Page at [MEEaudio.com/Bluetooth](https://www.MEEaudio.com/Bluetooth) for easy-to-follow video setup guides and the latest troubleshooting information
- Contact us at [support@MEEaudio.com](mailto:support@MEEaudio.com)

## DE FÜR ZUSÄTZLICHE HILFE:

Besuchen Sie die Bluetooth Support Seite auf [MEEaudio.com](https://www.MEEaudio.com) für Anleitungsvideos zum Koppeln und Problemlösungs-Vorschläge. Kontaktieren Sie [support@MEEaudio.com](mailto:support@MEEaudio.com).

## FR POUR UN SOUTIEN SUPPLÉMENTAIRE:

Visitez notre page du soutien à la clientèle pour le Bluetooth sur [MEEaudio.com/Bluetooth](https://www.MEEaudio.com/Bluetooth) pour des vidéos faciles-à-suivre sur le réglage et les renseignements sur le dépannage. Contactez [support@MEEaudio.com](mailto:support@MEEaudio.com).

## ES PARA SOPORTE ADICIONAL:

Visite nuestra página de soporte de Bluetooth en [MEEaudio.com/Bluetooth](https://www.MEEaudio.com/Bluetooth) para obtener guías de instalación de video fáciles de seguir y la última información de resolución de problemas adicional sobre solución de problemas. Contacte a [support@MEEaudio.com](mailto:support@MEEaudio.com).

**RU** ДЛЯ ДОПОЛНИТЕЛЬНОЙ ПОДДЕРЖКИ: Ознакомьтесь с нашим руководством по использованию Bluetooth на странице [MEEaudio.com/Bluetooth](https://www.MEEaudio.com/Bluetooth), чтобы получить дополнительную информацию по установке. Свяжитесь с нами по адресу [support@MEEaudio.com](mailto:support@MEEaudio.com).

**JA** サポート: [MEEaudio.com/Bluetooth](https://www.MEEaudio.com/Bluetooth)のBluetoothのブルートゥース・サポートページにてより詳しい情報が入手できます。問い合わせ先 [support@MEEaudio.com](mailto:support@MEEaudio.com)。

**ZH** 额外的支持: 访问我们的蓝牙支持网页获取简易的配对指南视频和最新的故障排除信息 [MEEaudio.com/Bluetooth](https://www.MEEaudio.com/Bluetooth)。联系我们: [support@MEEaudio.com](mailto:support@MEEaudio.com)。

# WARRANTY

MEE audio products purchased from authorized resellers are covered by a 1-year manufacturer warranty. For more information, contact your local MEE audio dealer or visit [MEEaudio.com/Support](https://www.MEEaudio.com/Support)

**DE** GARANTIE: MEE audio Produkte, die von einem autorisierten Händler bezogen wurden, haben eine einjährige Herstellergarantie. Weitere Informationen finden Sie unter [MEEaudio.com/Support](https://www.MEEaudio.com/Support)

**FR** GARANTIE: Les produits MEE achetés de détaillants autorisés sont couverts par une garantie d'un an du fabricant. Pour plus de renseignements, contactez votre détaillant MEE local ou visitez notre site Internet [MEEaudio.com/Support](https://www.MEEaudio.com/Support)

**ES** GARANTÍA: Los productos de audio MEE adquiridos de revendedores autorizados están cubiertos por una garantía de fabricante de 1 año. Para obtener más información, comuníquese con su distribuidor de audio MEE local o visite [MEEaudio.com/Support](https://www.MEEaudio.com/Support)

**RU** ГАРАНТИЯ: Наушники MEE аудио, приобретенные у авторизованных дилеров, имеют годовую гарантию производителя. Для более подробной информации посетите [MEEaudio.com/Support](https://www.MEEaudio.com/Support)

**JA** 保証: 正規販売代理店で購入されたMEE audio製品は1年間の保証をしています。詳細につきましては正規販売店、輸入発売元、もしくは[MEEaudio.com/Support](https://www.MEEaudio.com/Support)にお問い合わせ下さい。

**ZH** 保修: 从授权经销商处购买的MEEaudio耳机享有为期一年的保修服务。有关更多信息, 请联系您当地的经销商或访问[MEEaudio.com/Support](https://www.MEEaudio.com/Support)

# QUESTIONS? WE'RE HERE TO HELP!

**Phone Support:** 626-965-1008 x31  
Monday ~ Friday 9am to 5:30pm PST

**Email Support:** [support@MEEaudio.com](mailto:support@MEEaudio.com)  
All emails are responded to within 2 business days



Have a question?

Email [support@MEEaudio.com](mailto:support@MEEaudio.com)



MEE audio and its logo are registered trademarks of S2E, Inc. All rights reserved.

iPhone®, iPad®, iPod®, and Siri® are registered trademarks of Apple Inc.

The Bluetooth® word mark and logos are registered trademarks owned by Bluetooth SIG, Inc. and any use of such marks by MEE audio is under license. Other trademarks and trade names are those of their respective owners.

Qualcomm® aptX™ is a product of Qualcomm Technologies International, Ltd. Qualcomm is a trademark of Qualcomm Incorporated, registered in the United States and other countries, used with permission. aptX is a trademark of Qualcomm Technologies International, Ltd., registered in the United States and other countries, used with permission.

**DE** Haben Sie eine Frage? Schicken Sie eine E-Mail an [support@MEEaudio.com](mailto:support@MEEaudio.com).  
MEE audio und sein Logo sind eingetragene Markenzeichen von S2E, Inc.

iPhone®, iPad®, iPod®, und Siri® ist ein eingetragene Markenzeichen von Apple Inc. Die Handelsmarke Bluetooth® und die dazugehörigen Logos sind eingetragene Markenzeichen von Bluetooth SIG, Inc. und der Gebrauch von MEE audio ist lizenziert. Andere Markenzeichen und Markennamen sind Eigentum der jeweiligen Besitzer. Qualcomm aptX ist ein Produkt von Qualcomm Technologies International Ltd. Qualcomm ist ein in den USA und anderen Ländern eingetragenes Markenzeichen von Qualcomm Incorporated, welches hier mit Erlaubnis verwendet wird. aptX ist ein von Qualcomm Technologies International Ltd. in den USA und anderen Ländern eingetragenes Markenzeichen, welches hier mit Erlaubnis verwendet wird.

**FR** Vous avez une question ? Envoyez un e-mail à [support@MEEaudio.com](mailto:support@MEEaudio.com)  
MEE audio et son logo sont des marques déposées de S2E, Inc.

iPhone®, iPad®, iPod®, et Siri® est une marque déposée de Apple Inc. La marque verbale et le logo Bluetooth® sont des marques déposées appartenant à Bluetooth SIG, Inc. et toute utilisation de ces marques par MEE audio est effectuée sous licence. Les autres noms de marques et noms commerciaux appartiennent à leurs propriétaires respectifs. Qualcomm aptX est un produit de Qualcomm Technologies International, Ltd. Qualcomm est une marque déposée de Qualcomm Incorporated, enregistrée aux États-Unis et dans d'autres pays, utilisée avec autorisation. aptX est une marque déposée de Qualcomm Technologies International, Ltd., enregistrée aux États-Unis et dans d'autres pays, utilisée avec autorisation.

**ES** ¿Tiene preguntas? Envíe un correo electrónico a [support@MEEaudio.com](mailto:support@MEEaudio.com)  
MEE audio y sus logos son marcas registradas de S2E, Inc.

iPhone®, iPad®, iPod®, e Siri® es una marca comerciales registradas de Apple Inc. La marca denominativa Bluetooth® y sus logotipos son marcas registradas propiedad de Bluetooth SIG, Inc. y cualquier uso por parte de MEE audio de esta marca está sometido a un acuerdo de licencias. Las demás marcas registradas y nombres comerciales pertenecen a sus correspondientes dueños. Qualcomm aptX es un producto de Qualcomm Technologies International, Ltd. Qualcomm es una marca registrada de Qualcomm Incorporated, registrada en los Estados Unidos y otros países, usada con permiso. aptX es una marca registrada de Qualcomm Technologies International, Ltd., registrada en los Estados Unidos y otros países, usada con permiso.

**RU** Есть вопрос? Свяжитесь с нами по адресу [support@MEEaudio.com](mailto:support@MEEaudio.com)  
MEE audio и логотип являются зарегистрированными торговыми марками S2E, Inc. Все права защищены

iPhone®, iPad®, iPod®, и Siri® являются зарегистрированными торговыми марками Apple Inc. Словесный знак Bluetooth® и соответствующий символ являются торговыми марками, принадлежащими Bluetooth SIG, Inc. и любое использование этих знака и символа компанией MEE audio лицензировано. Все другие торговые марки или торговые названия являются собственностью их правообладателей. Qualcomm® aptX™, являющийся продуктом компании Qualcomm Technologies International, Ltd и зарегистрированный в Соединенных Штатах и других странах, используется с разрешения. aptX, являющийся торговой маркой компании Qualcomm Technologies International, Ltd., зарегистрированной в Соединенных Штатах, используется с разрешения.

**JA** お問い合わせは [support@meeaudio.com](mailto:support@meeaudio.com)  
MEE audio とそのロゴマークはS2E, Inc.の登録商標です

iPhone®, iPad®, iPod®, and Siri®はApple Inc.の登録商標です。Bluetoothは米国Bluetooth SIG, Inc.の登録商標であり、MEE audioはこれらのマークをライセンスに基づいて使用しています。その他の商標およびトレードネームは、それぞれの所有者に帰属します。Qualcomm® aptX™は、Qualcomm Technologies International, Ltd.の製品で、米国ならびに他の国における登録商標であり、許可のもとに使用されています。

**ZH** 如有任何问题，请邮件至 [support@MEEaudio.com](mailto:support@MEEaudio.com)  
MEE audio 及其标志是 S2E, Inc. 公司的注册商标。

Siri® 是 Apple Inc. 的注册商标。Bluetooth® 文字标记和标志归 Bluetooth SIG, Inc. 所有。MEE audio 经授权使用这些商标。其他商标和商品名称为其各自所有者所有。高通的 aptX 技术是高通公司的产品。Qualcomm (高通) 是高通公司在美国及其他国家的注册商标。经授权允许使用。aptX 是高通公司在美国及其他国家的注册商标。经授权允许使用。