



# ! WARNING

To prevent **SERIOUS INJURY, DEATH or PROPERTY DAMAGE:**

- **ALWAYS read, understand and follow warnings and instructions for your hitch BEFORE installation. Keep for future reference.**
- **DO NOT cut, weld or modify this receiver.**
- **CHECK all fasteners are tight and your hitch is securely mounted to your vehicle periodically.**
- **ALWAYS read, understand and follow all warnings and instructions for your vehicle and for other accessories you will use with your hitch BEFORE use.**
- **LOAD the trailer heavier in front.**
- **DO NOT exceed lower of towing vehicle manufacturer's rating or:**

Hitch Type	Max Gross Trailer Weight	Max Tongue Weight
Weight Carrying	8000 lb. (3632 kg)	800 lb. (363 kg)
Weight Distributing	10,000 lb. (4540 kg)	1000 lb. (454 kg)

- **ALWAYS wear your seatbelt.**
- **SLOW DOWN when towing, NEVER exceed any posted speed limit.**
- **If EXCESS SWAY occurs, take your foot off the gas pedal and hold the steering wheel as steady as possible. DO NOT apply your brakes and DO NOT speed up.**

## LIMITED LIFETIME WARRANTY

1. **Limited Lifetime Warranty (“Warranty”).** Cequent Performance Products, Inc. (“We”, “Us” or “Our”) warrants to the original consumer purchaser only (“You” or “Your”) that the product will be free from material defects in both material and workmanship, ordinary wear and tear excepted. The Warranty is valid only if (a) the products are returned to Us for inspection and testing; (b) Our inspection discloses to Our satisfaction that any alleged nonconformance are material and have not been caused by misuse, neglect, wear and tear, improper installation, unsuitable storage, improper repair, alteration, or accident; and (c) the products were installed, maintained and used in accordance with Our instructions. THE WARRANTY IS MADE IN LIEU OF ALL OTHER WARRANTIES, EXPRESS OR IMPLIED (OTHER THAN THE WARRANTY OF TITLE AS PROVIDED BY THE UNIFORM COMMERCIAL CODE IN EFFECT IN MICHIGAN), INCLUDING WITHOUT LIMITATION, ANY WARRANTIES OF MERCHANTABILITY OR FITNESS FOR A PARTICULAR PURPOSE, SAID WARRANTIES BEING EXPRESSLY DISCLAIMED.
2. **Obligations of Purchaser.** To make a Warranty claim, contact Us at our principal address of 47912 Halyard Drive, Suite 100, Plymouth, MI 48170, 1-800-632-3290, identify the product by model number, and follow the claim instructions that will be provided. Any returned product that is replaced by Us becomes our property. You may be responsible for return shipping costs. Please retain your purchase receipt to verify date of purchase and that You are the original consumer purchaser. The product and the purchase receipt must be provided to Us in order to process Your Warranty claim.
3. **Exclusive Remedy.** Product replacement is Your sole and exclusive remedy under this Warranty. We shall not be liable for service or labor charges incurred in removing or replacing a product. IN NO EVENT WILL WE BE RESPONSIBLE FOR ANY INDIRECT, SPECIAL, CONSEQUENTIAL OR PUNITIVE DAMAGES.
4. **Assumption of Risk.** You acknowledge and agree that any use of the product for any purpose other than the specified use(s) stated in the product instructions is at Your own risk.
5. **Governing Law.** This Warranty gives You specific legal rights, and You also may have other rights which vary from state to state. This Warranty is governed by the laws of the State of Michigan, without regard to rules pertaining to conflicts of law. The state courts located in Oakland County, Michigan shall have exclusive jurisdiction for any disputes relating to this Warranty.

Rev 9/2014



### Applications:

Years	Make	Models
2015-Current*	Chevrolet	Colorado
2015-Current*	GMC	Canyon

\*Visit our website for the most up to date information regarding application years and trim levels.

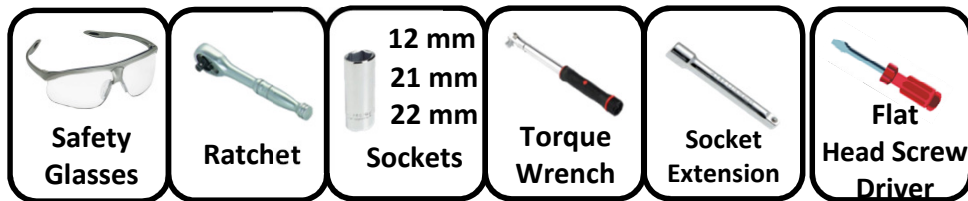
### Installation Time: 35 min

The time listed above is the average time for professional installers. If you do not feel comfortable performing this installation on your own or are in need of assistance, please contact a professional installer.



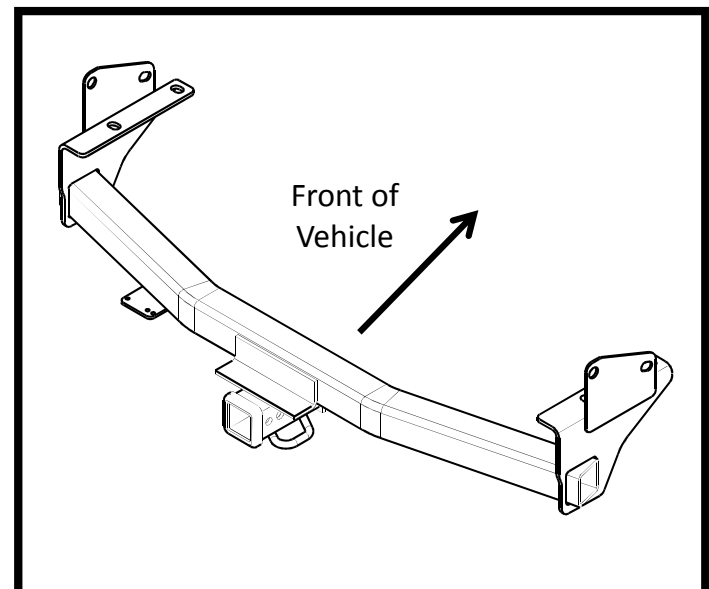
**Representative Vehicle Photo**

### Equipment Required:



### DO NOT EXCEED LOWER OF TOWING VEHICLE MANUFACTURER'S RATING OR:

Hitch Type	Max Gross Trailer Weight	Max Tongue Weight
Weight Carrying	8000 lb. (3632 kg)	800 lb. (363 kg)
Weight Distributing	10,000 lb. (4540 kg)	1000 lb. (454 kg)






**Hitch Illustration**

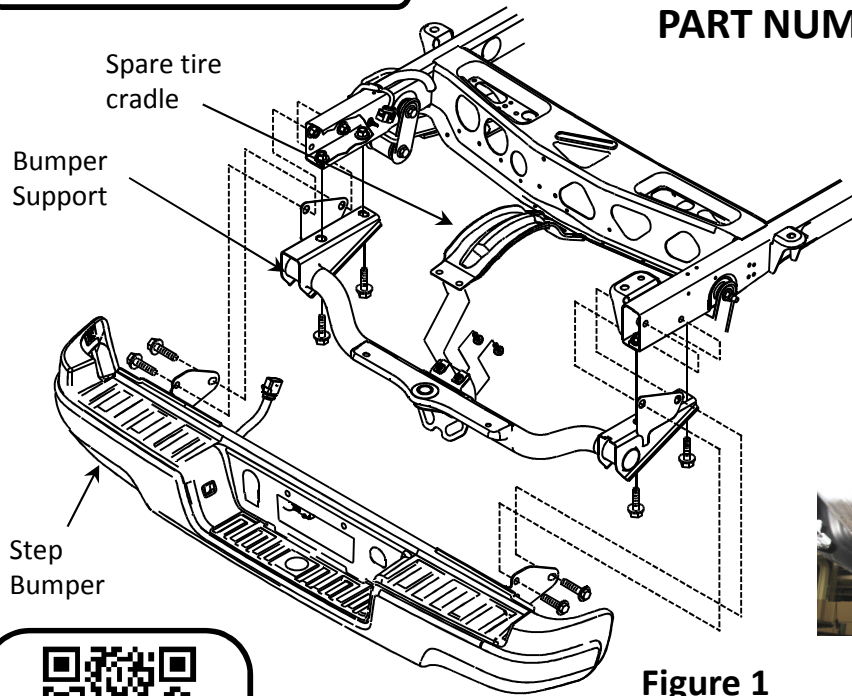
**Always wear SAFETY GLASSES when installing hitch**

# Installation Instructions

**PART NUMBERS: 76004, 84999**

**Fastener Kit: 76004F**

①	Qty. (4)	Bolt M14 2.00 x 45 , CL10.9	
②	Qty. (4)	Flat Washer 9/16"	
③	Qty. (4)	Lock Washer 9/16"	



**Figure 1**

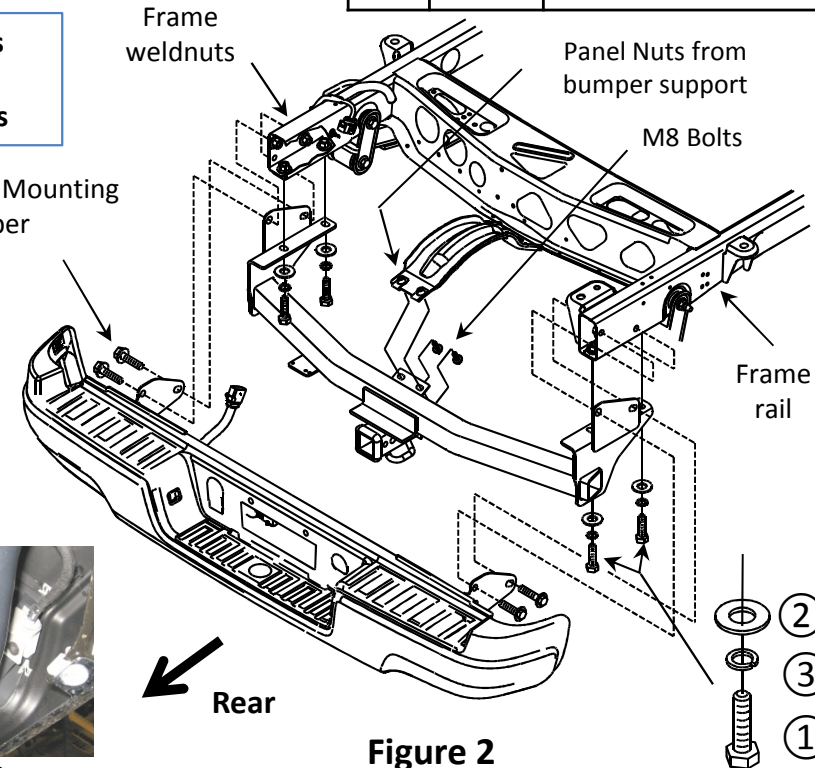
**Cannot Tow with Step Bumper after hitch is installed**

**Fasteners typical both sides**

Reuse Factory Mounting Bolts for Bumper (4) Places



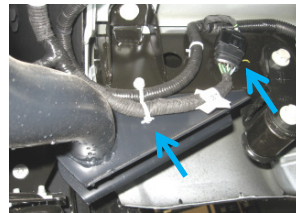
Align tubing With Bumper



**Figure 2**



Scan for step by step PHOTO installation instruction or visit <http://www.cequentgroup.com/gr-product.aspx>



**Figure 1a**



**Figure 1b**



**Figure 1c**

**CANNOT TOW WITH STEP BUMPER AFTER HITCH IS INSTALLED.**

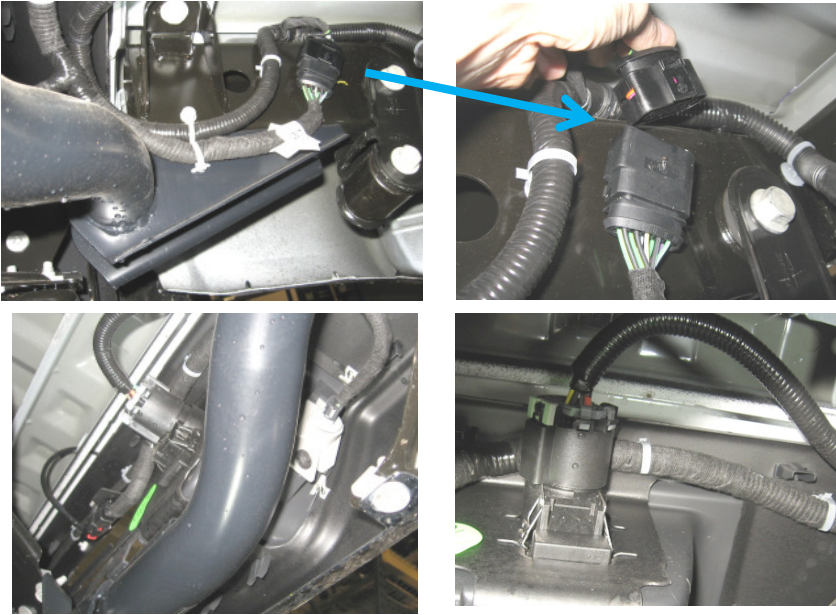
1. Disconnect electrical plugs and remove wire retainer from bumper support structure (figure 1a, 1b, and 1c).
2. Remove vehicle step bumper by removing two (2) bolts on each side of bumper brackets. See figure 1.
3. Remove vehicle bumper support by removing the four (4) bolts from bottom of frame and the (2) M8 bolts at spare tire cradle (keep M8 bolts to re-install).
4. Raise hitch into position and install the provided M14 hex bolts, lock washers, and flat washers into bottom four (4) existing weldnuts in frame. See figure 2.
5. Re-install spare tire cradle re-using original fasteners. Tighten M8 bolts to 20 Lb.-Ft. (28 N\*M). See figure 2.
6. Re-install the step bumper using the original four (4) side fasteners. NOTE: Be sure to align the plastic tube for spare tire mechanism.
7. Reconnect all electrical plugs.
8. Raise spare tire back into position, if required.
9. Return vehicle bumper support and bottom four (4) factory bolts to owner.
10. Tighten all M14 CL10.9 fasteners with torque wrench to 100 Lb.-Ft. (136 N\*M) **▲Proper torque is needed to keep the hitch secure to the vehicle when towing.**

Note: check hitch frequently, making sure all fasteners and ball are properly tightened. If hitch is removed, plug all holes in trunk pan or other body panels to prevent entry of water and exhaust fumes. A hitch or ball which has been damaged should be removed and replaced. Observe safety precautions when working beneath a vehicle and wear eye protection. Do not cut access or attachment holes with a torch.

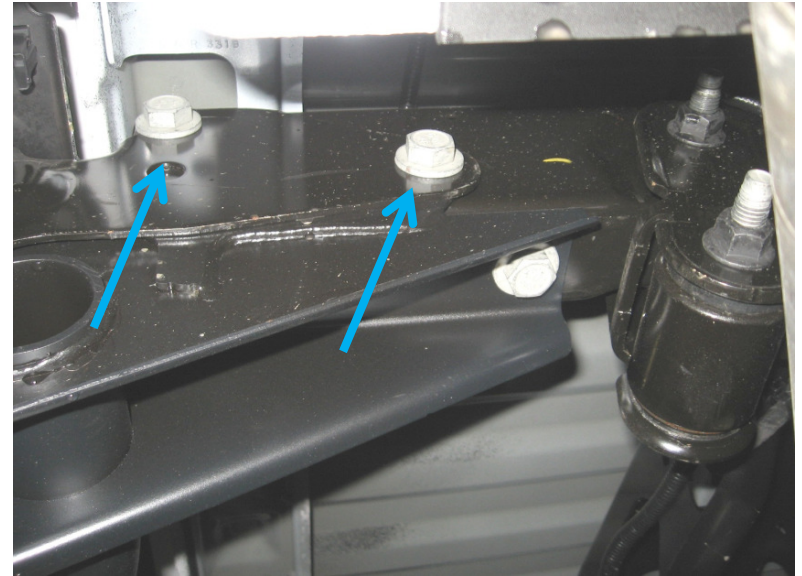
This product complies with safety specifications and requirements for connecting devices and towing systems of the state of New York, V.E.S.C. Regulation V-5 and SAE J684.



1. Disconnect electrical plugs and remove wire retainer from bumper support structure.



2. Remove vehicle step bumper by removing two (2) bolts on each side of bumper brackets.



3. Remove vehicle bumper support by removing the four (4) bolts from bottom of frame and the (2) M8 bolts at spare tire cradle (keep M8 bolts to re-install).

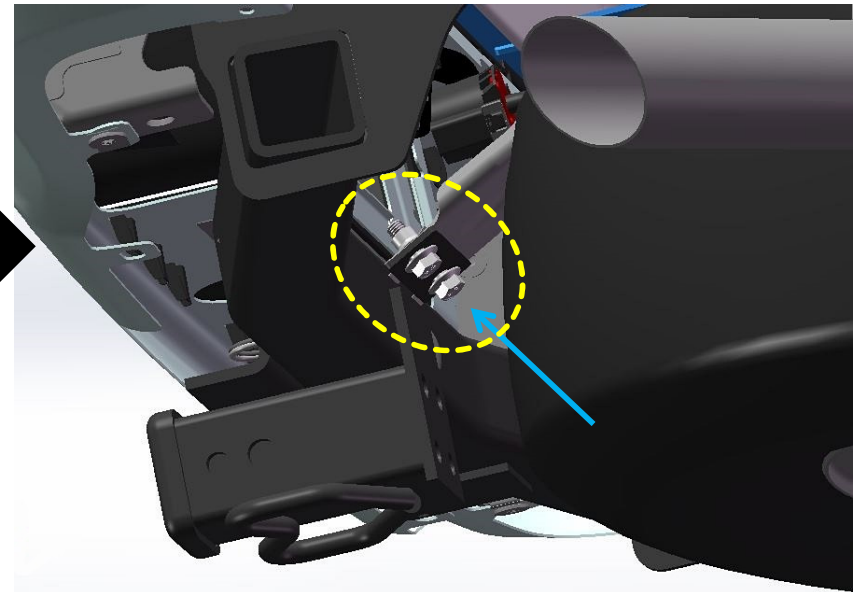




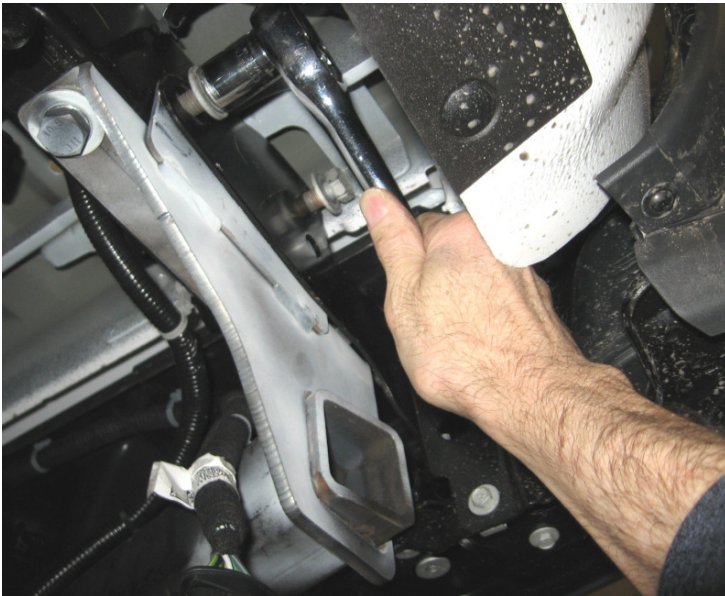
4. Raise hitch into position and install the provided M14 hex bolts, lock washers, and flat washers into bottom four (4) existing weldnuts in frame. See figure 2.



5. Re-install spare tire cradle re-using original fasteners. Tighten M8 bolts to 20 Lb.-Ft. (28 N\*M). See figure 2



6. Re-install the step bumper using the original four (4) side fasteners. NOTE: Be sure to align the plastic tube for spare tire mechanism.



7. Reconnect all electrical plugs.



8. Raise spare tire back into position, if required.  
9. Return vehicle bumper support and bottom four (4) factory bolts to owner.  
10. Tighten all M14 CL10.9 fasteners with torque wrench to 100 Lb.-Ft. (136 N\*M)



# ! WARNING

**Pour prévenir les blessures SÉVÈRES, FATALES ou les DOMMAGES**

**MATÉRIELS :**

- **TOUJOURS lire, assimiler et observer les avertissements et les instructions relatives à l'attelage AVANT d'installer celui-ci. Conserver la documentation pour référence ultérieure.**
- **NE PAS découper, percer, souder ni modifier cet attelage-récepteur.**
- **S'ASSURER régulièrement que toute la visserie est correctement serrée et que l'attelage est monté sur le véhicule en toute sécurité.**
- **TOUJOURS lire, assimiler et observer tous les avertissements et toutes les instructions relatives au véhicule et aux autres accessoires utilisés avec l'attelage AVANT l'utilisation.**
- **PLACER les plus lourdes charges à l'avant de la remorque.**
- **NE PAS excéder les spécifications de charge du fabricant du véhicule, ni la moins élevée des valeurs suivantes :**

Type d'attelage	Poids brut max. de la remorque	Poids max. au timon
Sans répartition de charge	8000 lb. (3632 kg)	800 lb. (363 kg)
Répartition de charge	10,000 lb. (4540 kg)	1000 lb. (454 kg)

- **TOUJOURS porter la ceinture de sécurité.**
- **RALENTIR lors du remorquage, ne JAMAIS dépasser la limite de vitesse signalée.**
- **En cas de BALANCEMENT EXCESSIF, retirer le pied de la pédale d'accélérateur et maintenir le volant aussi stable que possible. NE PAS appliquer les freins NI accélérer.**

## GARANTIE À VIE LIMITÉE

1. **Garantie à vie limitée (« Garantie »).** Cequent Performance Products, Inc. (« Nous », « Notre ») garantit à l'acheteur initial seulement (« Vous », « Votre ») que le produit sera exempt de vices de matières et de fabrication, exception faite de l'usure normale. Cette garantie n'est valide que si : (a) les produits Nous sont retournés pour inspection et mise à l'essai; (b) Notre inspection révèle, à Notre satisfaction, que toute non conformité présumée est de nature matérielle et n'a pas été causée par une mauvaise utilisation, la négligence, l'usure, une installation, entreposage ou réparation incorrects, une modification ou un accident; (c) les produits ont été installés, entretenus et utilisés conformément à Nos instructions. **LA GARANTIE SE SUBSTITUE À TOUTE AUTRE GARANTIE, EXPRESSE OU IMPLICITE (AUTRE QUE LA GARANTIE DE TITRE OFFERTE PAR LE CODE COMMERCIAL UNIFORME AU MICHIGAN), Y COMPRIS, MAIS SANS S'Y LIMITER, TOUTES LES GARANTIES RELATIVES À LA QUALITÉ MARCHANDE OU L'ADÉQUATION À UN USAGE PARTICULIER, CELLES-CI ÉTANT EXPRESSÉMENT REJETÉES.**
2. **Obligations de l'acheteur.** Pour effectuer une réclamation, communiquez avec Nous à notre adresse principale du 47912 Halyard Drive, Suite 100, Plymouth, MI 48170, 1-800-632-3290; n'oubliez pas d'identifier le produit d'après le numéro de modèle et de suivre les directives qui vous seront fournies. Tout produit retourné qui est remplacé par Nous devient notre propriété. Vous serez tenu d'assumer les frais d'expédition de retour. Veuillez conserver votre reçu d'achat afin que nous puissions en vérifier la date et confirmer que Vous êtes l'acheteur initial. Le produit et le reçu d'achat doivent Nous être fournis afin que nous puissions traiter Votre réclamation.
3. **Recours exclusifs.** Le remplacement du produit est Votre seul recours en vertu de cette Garantie. Nous ne sommes pas responsables des frais de service ou de main-d'oeuvre encourus pour le retrait ou la réinstallation d'un produit. **SOUS AUCUNE CIRCONSTANCE NOUS NE SERONS TENUS RESPONSABLES DES DOMMAGES INDIRECTS, PARTICULIERS, CONSÉCUTIFS OU PUNITIFS.**
4. **Acceptation des risques.** Vous reconnaissez et acceptez que toute utilisation du produit à des fins autres que celle(s) stipulée(s) dans les instructions relatives au produit est faite à vos propres risques.
5. **Loi applicable.** Cette Garantie Vous confère des droits légaux spécifiques, et il se peut que Vous possédiez d'autres droits qui peuvent varier d'une province à l'autre. Cette Garantie est régie par les lois de l'État du Michigan, abstraction faite des règles relatives aux conflits de lois. Les cours de l'État situées dans le comté d'Oakland, Michigan, constituent les autorités judiciaires exclusives relativement à tout litige relevant de cette Garantie.

Rev 9/2014



**Applications :**

**Années      Marque      Modèles**

2015-Current\* Chevrolet Colorado

2015-Current\* GMC Canyon

\*Visitez notre site Web pour obtenir de l'information à jour concernant une année et une version particulières.

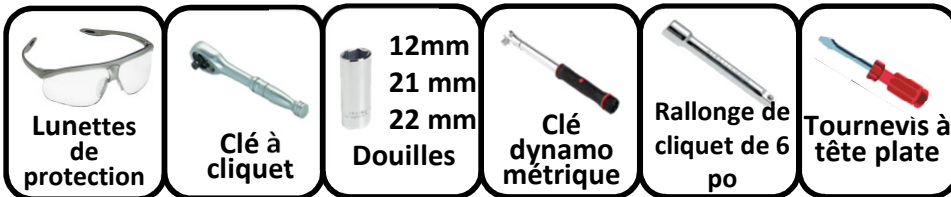
**Durée de l'installation : 35 min**

La valeur indiquée ci-dessus est la durée moyenne des installateurs professionnels. Si vous ressentez de l'inconfort à réaliser cette installation par vous-même ou si vous avez besoin d'assistance, veuillez communiquer avec un installateur professionnel.



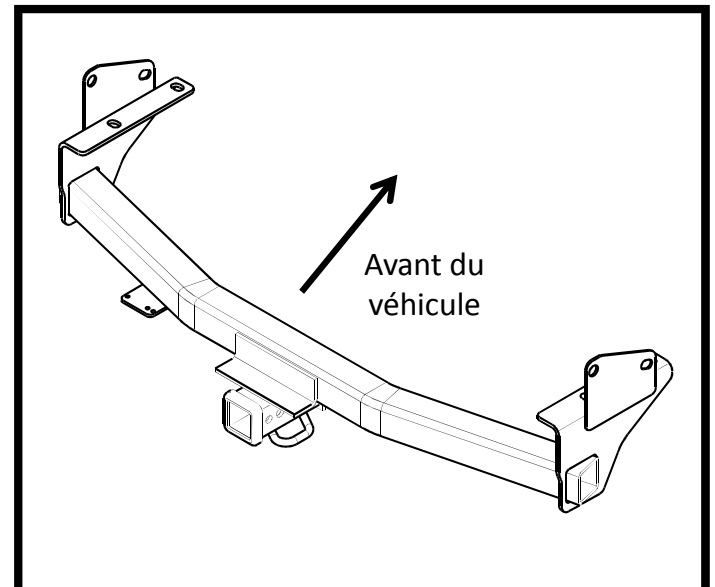
**Photo représentative du véhicule**

**Équipement requis :**



**NE PAS EXCÉDER LES SPÉCIFICATIONS DE CHARGE DU FABRICANT DU VÉHICULE, NI LA MOINS ÉLEVÉE DES VALEURS SUIVANTES :**

Type d'attelage	Poids brut max. de la remorque	Poids max. au timon
Sans répartition de charge	8000 lb. (3632 kg)	800 lb. (363 kg)
Répartition de charge	10,000 lb. (4540 kg)	1000 lb. (454 kg)



**Illustration de l'attelage**






**⚠** Toujours porter des LUNETTES DE PROTECTION lors de l'installation de l'attelage.

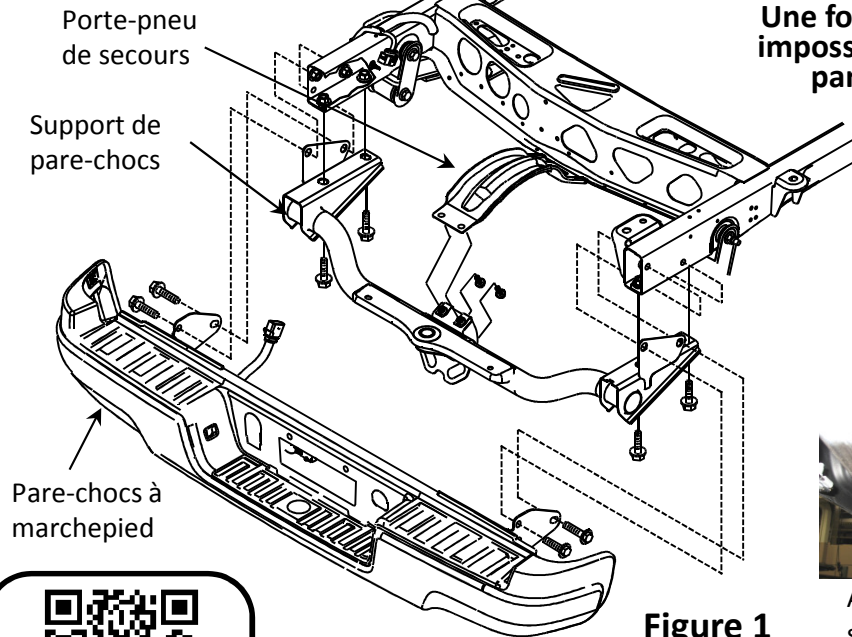
# Instructions d'installation

## NUMÉROS DE PIÈCE : 76004, 84999

Visserie : 76004F

①	Qté (4)	Boulon M14 2.00 x 45, CL10.9	
②	Qté (4)	Rondelle plate 9/16"	
③	Qté (4)	Rondelle frein 9/16"	

Une fois l'attelage installé, il sera impossible de remorquer avec un pare-chocs à marchepied.

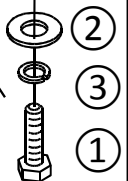
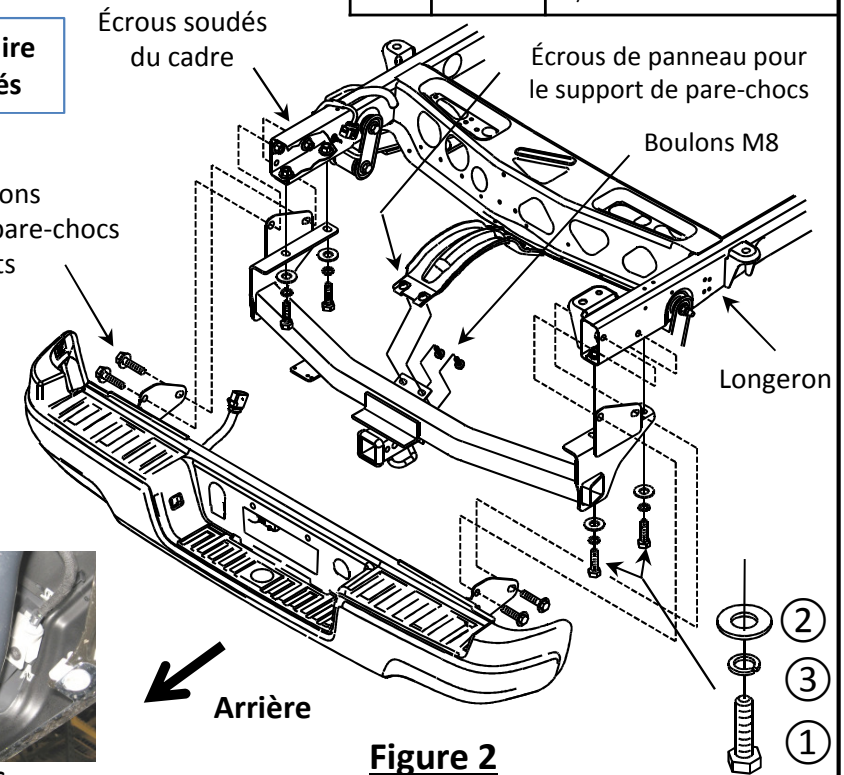


Visserie similaire des deux côtés

Réutiliser les boulons d'origine pour le pare-chocs  
Quatre (4) endroits



Aligner le tube sur le pare-chocs



Numériser pour des instructions avec PHOTOS ou visiter <http://www.cequentgroup.com/gr-product.aspx>

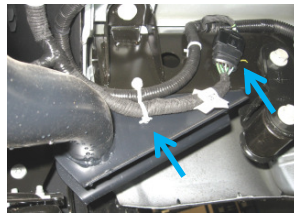


Figure 1a



Figure 1b

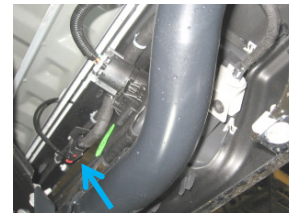


Figure 1c

UNE FOIS L'ATTELAGE INSTALLÉ, IL SERA IMPOSSIBLE DE REMORQUER AVEC UN PARE-CHOC À MARCHEPIED.

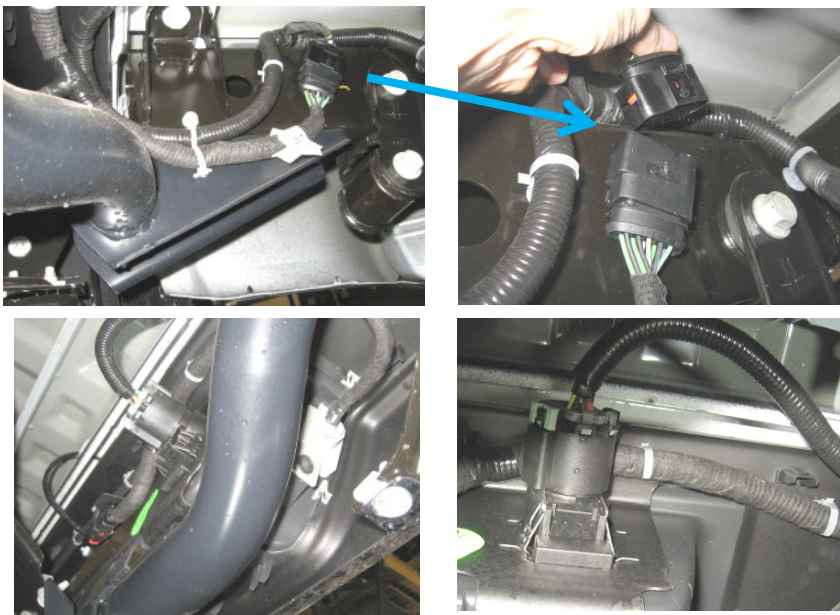
1. Débrancher les fiches électriques et retirer le dispositif de retenue de câble de la structure du support du pare-chocs (figures 1a, 1b et 1c).
2. Enlever le pare-chocs à marchepied en retirant deux (2) boulons de chaque côté des supports de pare-chocs. Voir la figure 1.
3. Enlever le support de pare-chocs en retirant les quatre (4) boulons dans le bas du cadre et les deux (2) boulons M8 du porte-pneu de secours (conserver les boulons M8 pour réinstallation).
4. Soulever l'attelage en position et poser les boulons hexagonaux M14 fournis, les rondelles freins et les rondelles plates sur les quatre (4) écrous soudés inférieurs du cadre. Voir la figure 2.
5. Réinstaller le porte-pneu de secours à l'aide de la visserie d'origine. Serrer les boulons M8 au couple de 20 lb-pi (28 N.m). Voir la figure 2.
6. Réinstaller le pare-chocs à marchepied à l'aide des quatre (4) fixations latérales d'origine. NOTA : S'assurer d'aligner le tube en plastique pour le mécanisme du pneu de secours.
7. Rebrancher toutes les fiches électriques.
8. Remettre le pneu de secours en position, s'il y a lieu.
9. Remettre le support de pare-chocs et les quatre (4) boulons d'origine au propriétaire.
10. Serrer toute la visserie M14 CL10.9 au couple de 100 lb-pi (136 N.m).

**⚠ Un couple de serrage adéquat est essentiel pour bien fixer l'attelage au véhicule lors du remorquage.**

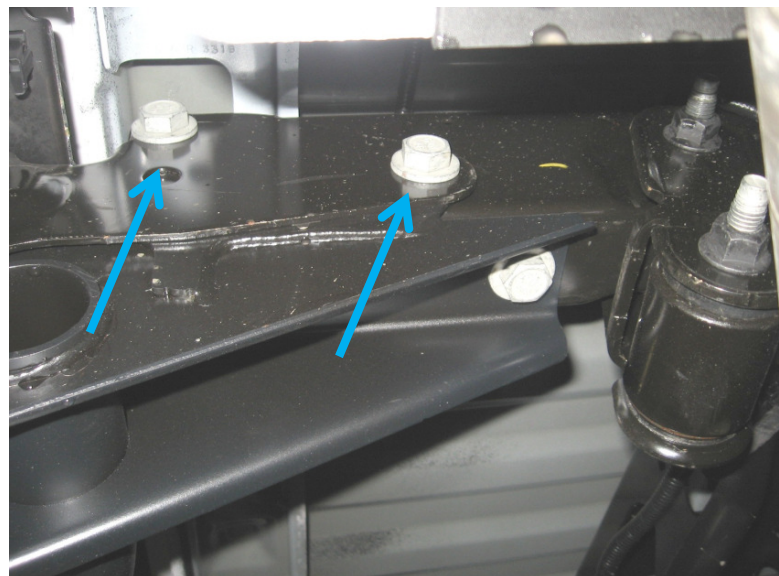
Remarque : Vérifier l'attelage fréquemment, en s'assurant que toutes les fixations et la boule sont serrées adéquatement. Si l'attelage est enlevé, boucher tous les trous percés dans le coffre ou la carrosserie afin de prévenir l'infiltration d'eau ou de gaz d'échappement. Un attelage ou une boule endommagés doivent être enlevés et remplacés. Observer les mesures de sécurité appropriées en travaillant sous le véhicule et porter des lunettes de protection. Ne jamais utiliser une torche pour découper un accès ou un trou de fixation. Ce produit est conforme aux normes V-5 et SAE J684 de la V.E.S.C. (État de New York) concernant les spécifications en matière de sécurité des systèmes d'attelage.



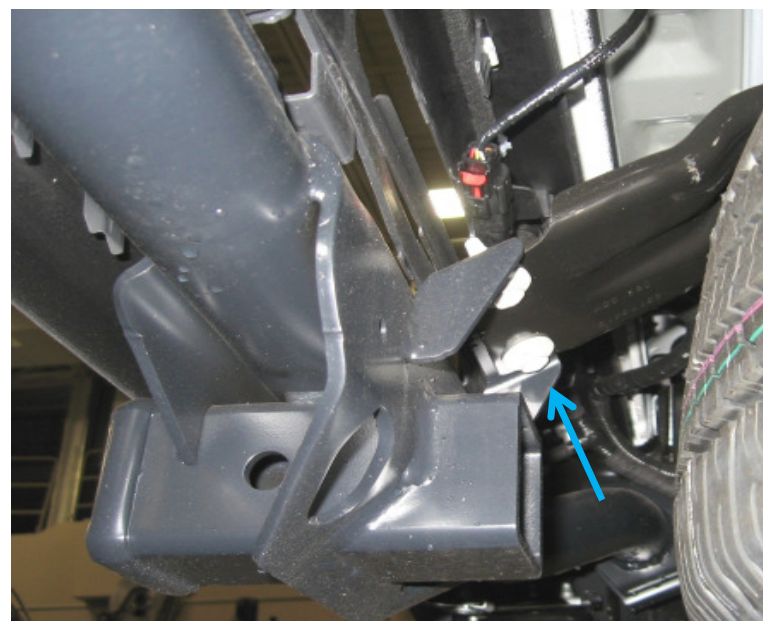
1. Débrancher les fiches électriques et retirer le dispositif de retenue de câble de la structure du support du pare-chocs .



2. Enlever le pare-chocs à marchepied en retirant deux (2) boulons de chaque côté des supports de pare-chocs.



3. Enlever le support de pare-chocs en retirant les quatre (4) boulons dans le bas du cadre et les deux (2) boulons M8 du porte-pneu de secours (conserver les boulons M8 pour réinstallation).

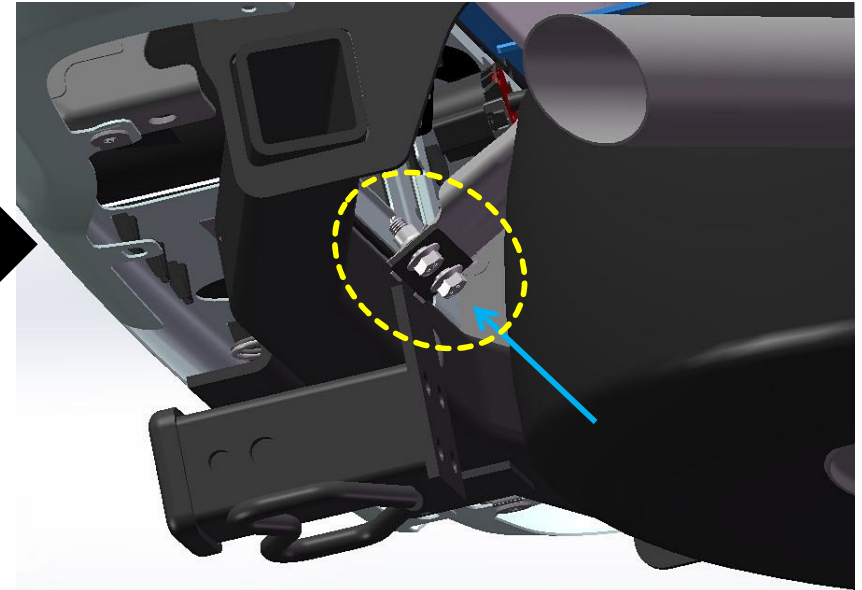




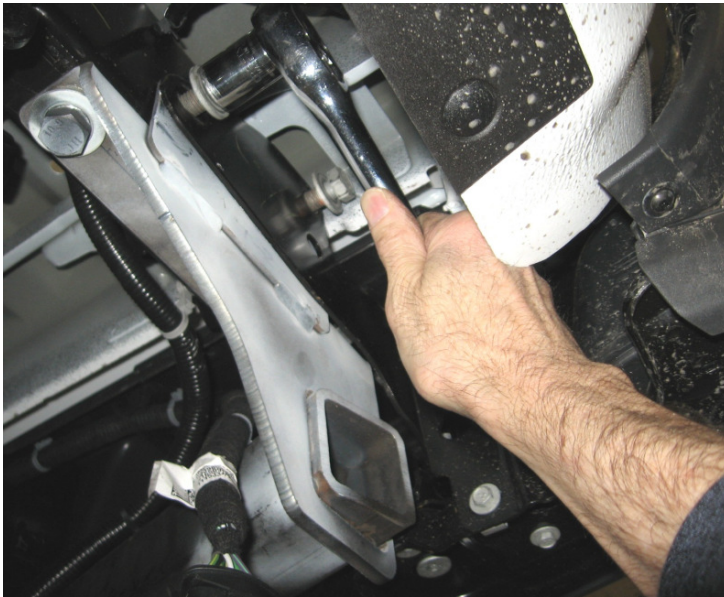
4. Soulever l'attelage en position et poser les boulons hexagonaux M14 fournis, les rondelles freins et les rondelles plates sur les quatre (4) écrous soudés inférieurs du cadre. Voir la figure 2.



5. Réinstaller le porte-pneu de secours à l'aide de la visserie d'origine. Serrer les boulons M8 au couple de 20 lb-pi (28 N.m). Voir la figure 2.



6. Réinstaller le pare-chocs à marchepied à l'aide des quatre (4) fixations latérales d'origine. NOTA : S'assurer d'aligner le tube en plastique pour le mécanisme du pneu de secours.



7. Rebrancher toutes les fiches électriques.



8. Remettre le pneu de secours en position, s'il y a lieu.  
9. Remettre le support de pare-chocs et les quatre (4) boulons d'origine au propriétaire.  
10. Serrer toute la visserie M14 CL10.9 au couple de 100 lb-pi (136 N.m).





# ! WARNING

**Para evitar DAÑOS DE GRAVEDAD, A LA PROPIEDAD O LA MUERTE:**

- **SIEMPRE** lea, entienda y siga las advertencias e instrucciones para su enganche **ANTES** de la instalación. Consérvelo para referencia futura.
  - **NO** corte, suelde ni modifique este receptor.
  - **VERIFIQUE** periódicamente que todos los fijadores estén apretados y que el enganche esté firmemente montado en su vehículo.
  - **SIEMPRE** lea, entienda y siga todas las advertencias e instrucciones para su vehículo y para otros accesorios que va a utilizar con el enganche **ANTES** de usar.
  - **CARGUE** el remolque más pesado por el frente.
  - **NO** supere el valor inferior entre la calificación del fabricante del vehículo de remolque, o:
- | Tipo de enganche     | Peso bruto máximo del remolque | Peso máximo de la horquilla |
|----------------------|--------------------------------|-----------------------------|
| Carga de peso        | 8000 lb. (3632 kg)             | 800 lb. (363 kg)            |
| Distribución de peso | 10,000 lb. (4540 kg)           | 1000 lb. (454 kg)           |
- **REDUZCA LA VELOCIDAD** al remolcar, **NUNCA** exceda ningún límite de velocidad.
  - Si se produce **DEMASIADA OSCILACIÓN**, quite el pie del acelerador y sujete el volante lo más firme posible. **NO** aplique los frenos y **NO** aumente la velocidad.

## GARANTÍA LIMITADA DE POR VIDA

1. **Garantía limitada de por vida ("Garantía")** Cequent Performance Products, Inc. ("nosotros", "nos" o "nuestro/a/s") garantiza al comprador original únicamente ("usted" o "su/s") que el producto estará libre de defectos significativos tanto en materiales como en mano de obra, con la excepción del desgaste normal. La garantía sólo es válida si (a) los productos se nos devuelven para inspección y pruebas; (b) Nuestra inspección revela a nuestra satisfacción que cualquier supuesta no conformidad es meritoria y no ha sido causada por el mal uso, negligencia, desgaste, instalación incorrecta, almacenamiento inadecuado, reparación inadecuada, alteración, o accidente; y (c) los productos fueron instalados, mantenidos y utilizados de acuerdo con nuestras instrucciones. **LA GARANTÍA REEMPLAZA CUALQUIER OTRA GARANTÍA, EXPRESA O IMPLÍCITA (EXCEPTO LA GARANTÍA DE TÍTULO SEGÚN LO ESTABLECE EL CODIGO COMERCIAL UNIFORME VIGENTE EN MICHIGAN), INCLUYENDO SIN LIMITACIÓN, LAS GARANTÍAS DE COMERCIALIZACIÓN O IDONEIDAD PARA UN PROPÓSITO PARTICULAR, TALES GARANTÍAS QUEDAN EXPRESAMENTE ANULADAS.**
2. **Obligaciones del comprador.** Para hacer una reclamación de garantía, contáctenos en nuestra dirección principal en 47912 Halyard Dr. Suite 100, Plymouth, MI 48170, 1-800-632-3290, identifique el producto por número de modelo y siga las instrucciones que se le darán para la reclamación. Cualquier producto devuelto que se reemplace o se reembolse se convierte en propiedad nuestra. Usted podría ser responsable por los costos de envío del producto. Conserve el recibo de compra para verificar la fecha de compra y que usted es el comprador original. Nos debe entregar el producto y el recibo de compra para procesar su reclamo de garantía.
3. **Recurso exclusivo.** El reemplazo del producto es su único y exclusivo recurso bajo esta Garantía. No seremos responsables por el servicio o cargos de mano de obra en los que se incurra al quitar o reemplazar un producto. **EN NINGÚN CASO SEREMOS RESPONSABLES DE LOS DAÑOS INDIRECTOS, ESPECIALES, CONSECUENCIALES O PUNITIVOS.**
4. **Riesgo asumido.** Usted reconoce y acepta que cualquier uso del producto para cualquier propósito diferente al uso(s) especificado(s) en las instrucciones del producto es a su propio riesgo.
5. **Ley gobernante.** Esta garantía le otorga derechos legales. Usted también podría tener otros derechos que varían de estado a estado. Esta garantía está regida por las leyes del estado de Michigan, sin importar las normas relativas a conflictos de ley. Las cortes estatales ubicadas en el condado de Oakland, Michigan tendrán la jurisdicción exclusiva para cualquier disputa que surja con respecto a esta garantía.

Rev 9/2014



### Aplicaciones:

Años	Marca	Modelos
------	-------	---------

2015-Current*	Chevrolet	Colorado
---------------	-----------	----------

2015-Current*	GMC	Canyon
---------------	-----	--------

\*Visite nuestro sitio web para la información más actualizada respecto a los años de aplicación y los niveles de recorte.

### Tiempo de instalación: 35 min

El tiempo indicado anteriormente es el tiempo promedio para instaladores profesionales. Si usted no se siente cómodo para realizar esta instalación por su cuenta o necesita asistencia, sírvase ponerse en contacto con un instalador profesional.

### Equipo necesario:

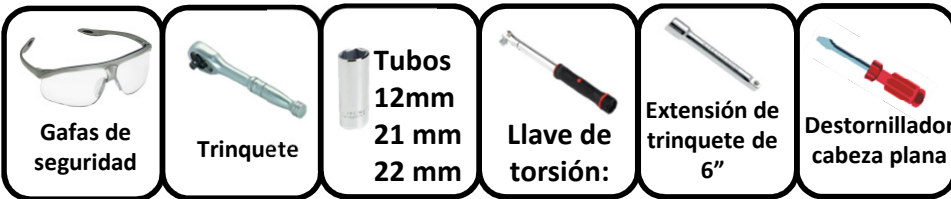


Foto que representa al vehículo

### NO SUPERE LA CALIFICACIÓN INFERIOR DEL DEL FABRICANTE DEL VEHÍCULO DE REMOLQUE O:

Tipo de enganche	Peso bruto máximo del remolque	Peso máximo de la horquilla
Carga de peso	8000 lb. (3632 kg)	800 lb. (363 kg)
Distribución de peso	10,000 lb. (4540 kg)	1000 lb. (454 kg)

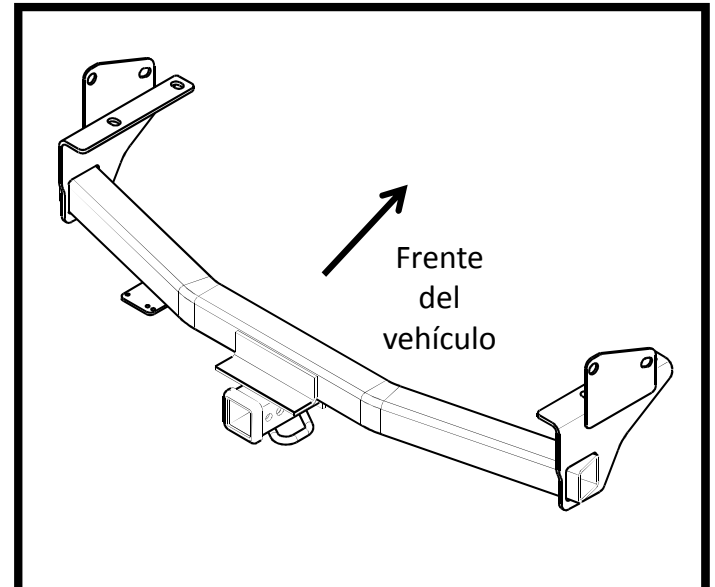


Ilustración del enganche






**Siempre usar GAFAS DE SEGURIDAD al instalar el enganche**

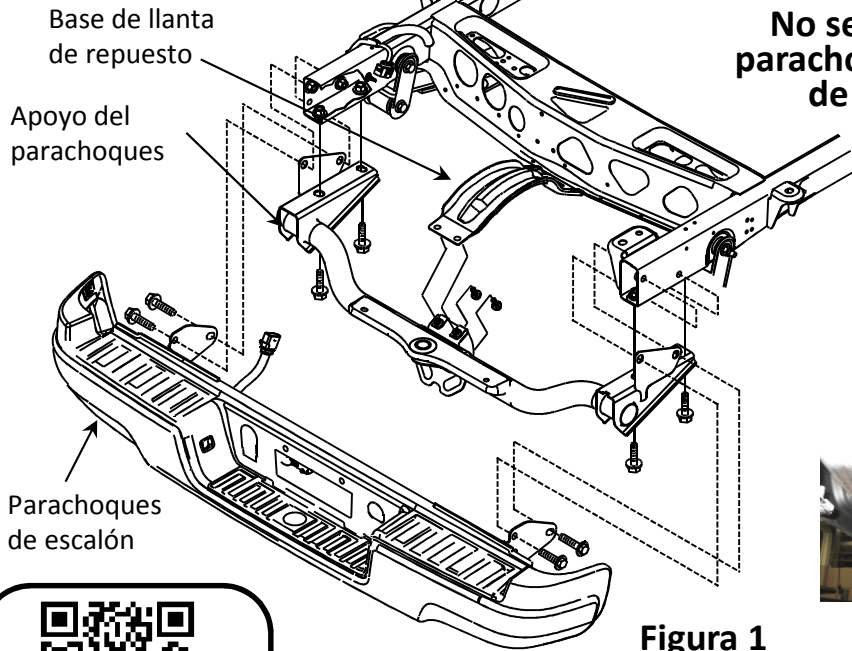
# Instrucciones de instalación

NÚMEROS DE PARTE: 76004, 84999

**No se puede remolcar con el parachoques de escalón después de instalar el enganche.**

**Kit de fijadores:** 76004F

①	Cant. (4)	Perno M14 2.00 x 45, CL10.9	
②	Cant. (4)	Arandela plana 9/16"	
③	Cant. (4)	Arandela de seguridad 9/16"	

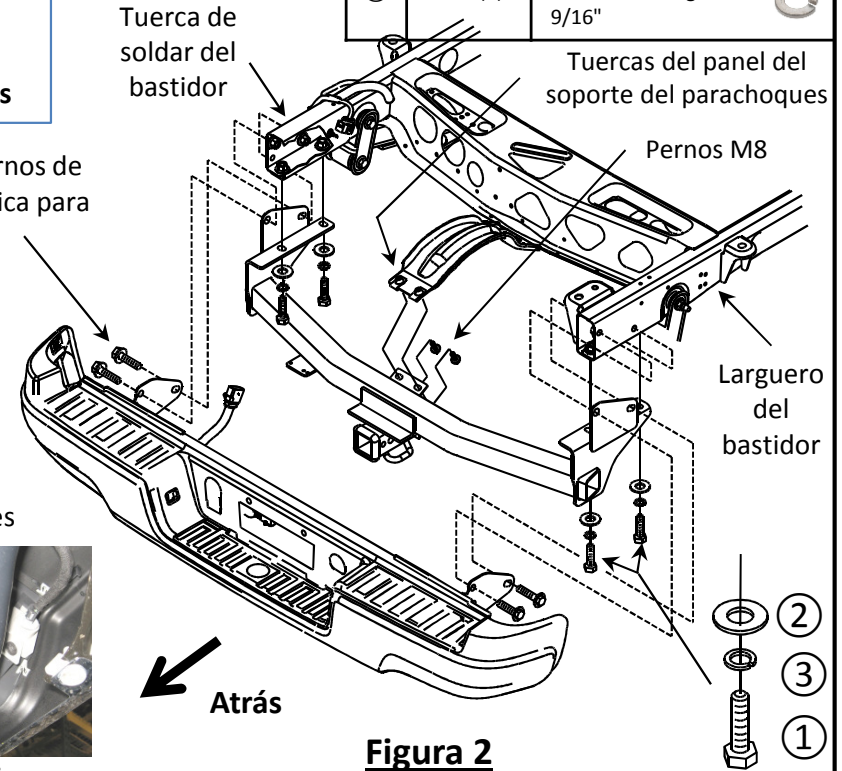


**Fijadores iguales ambos lados**

Reutilizar los pernos de montaje de fábrica para el parachoques (4) lugares



Alinear el tubo con el parachoques



escanear para instrucciones de la instalación paso por paso con FOTO, o visitar <http://www.cequentgroup.com/qr-product.aspx>

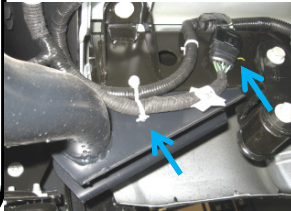


Figura 1a



Figura 1b

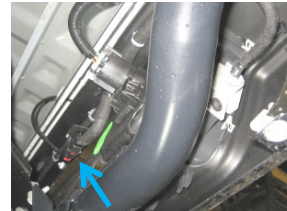



Figura 1c

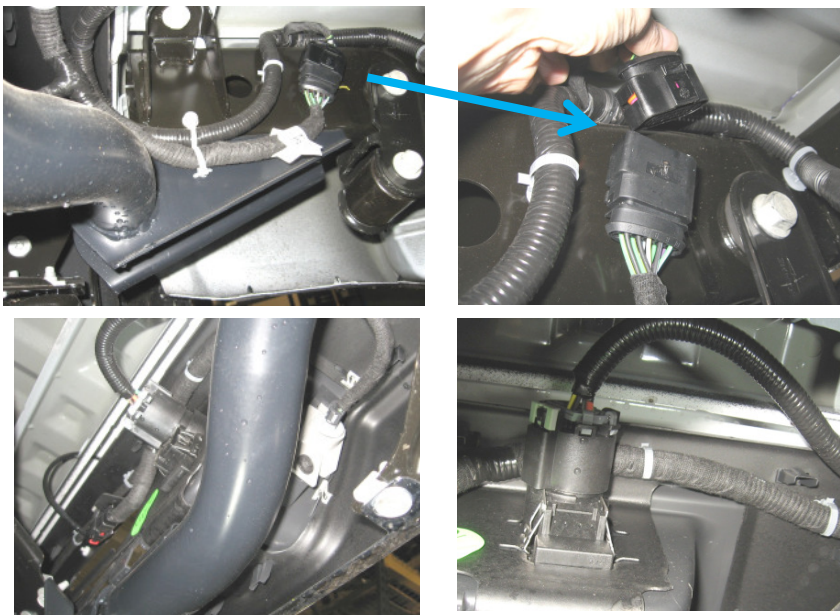
**NO SE PUEDE REMOLCAR CON EL PARACHOQUES DE ESCALÓN DESPUÉS DE INSTALAR EL ENGANCHE.**

1. Desconectar los enchufes eléctricos y retirar el retenedor de cables de la estructura del soporte del parachoques (Figura 1a, 1b y 1c).
2. Retirar el **parachoques de escalón** del vehículo al quitar dos (2) pernos en **cada lado** de los soportes del parachoques. Ver Figura 1.
3. Retirar el soporte del parachoques del vehículo al quitar los cuatro (4) pernos de la **parte inferior** del bastidor y los (2) pernos M8 en la base de la llanta de repuesto (conservar los pernos M8 para reinstalación).
4. Levantar el enganche a su posición e instalar los pernos hexagonales M14, las arandelas de seguridad y las arandelas planas que se proporcionan en las cuatro (4) tuercas de soldar existentes en la **parte inferior** del bastidor. Ver Figura 2.
5. Volver a instalar la base de la llanta de repuesto reutilizando los fijadores originales. Apretar los pernos M8 a 20 Lb.-pies (28 N\*M). Ver Figura 2.
6. Volver a instalar el **parachoques de escalón** usando los cuatro (4) fijadores **laterales** originales. NOTA: Verificar la alineación del tubo plástico para el mecanismo de la llanta de repuesto.
7. Volver a conectar todos los enchufes eléctricos.
8. Levantar la llanta de repuesto de nuevo a su posición, si es necesario.  Se necesita la torsión adecuada para mantener el enganche unido firmemente al vehículo durante el remolque.
9. Devolver el soporte del parachoques del vehículo y los cuatro (4) pernos de fábrica inferiores al propietario.
10. Apretar todos los fijadores M14 CL10.9 con una llave de torque a 100 Lb.-pies. (136 N\*M)

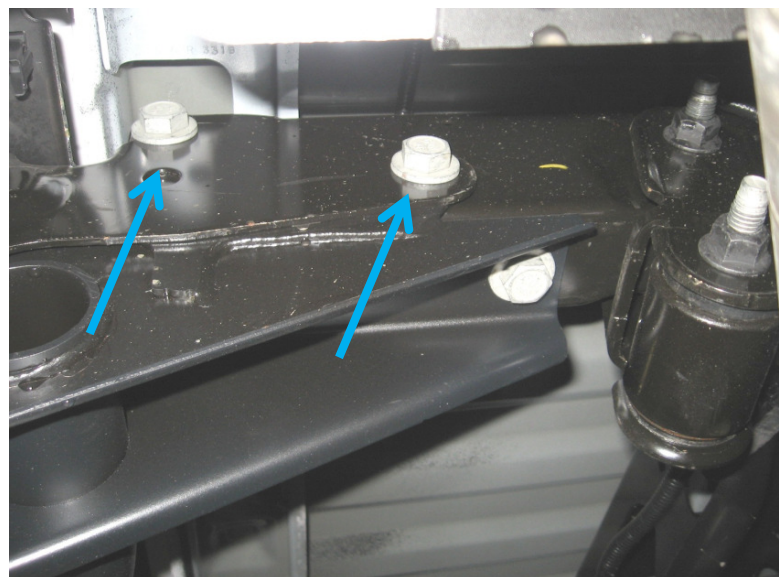
Nota: Revisar el enganche con frecuencia, verificando que todos los fijadores y la esfera estén correctamente apretados. Si se quita el enganche, tapar todos los orificios en el colector del baúl u otros paneles de la carrocería para evitar la entrada del agua y los gases del escape. Se debe retirar y reemplazar un enganche o esfera que se hayan dañado. Observar las precauciones de seguridad al trabajar por debajo del vehículo y usar protección visual. No cortar los orificios de acceso o accesorios con soplete.

Este producto cumple con las especificaciones y requisitos de seguridad para conectar dispositivos y sistemas de remolque del estado de Nueva York, V.E.S.C. Regulación V-5 y SAE J684.

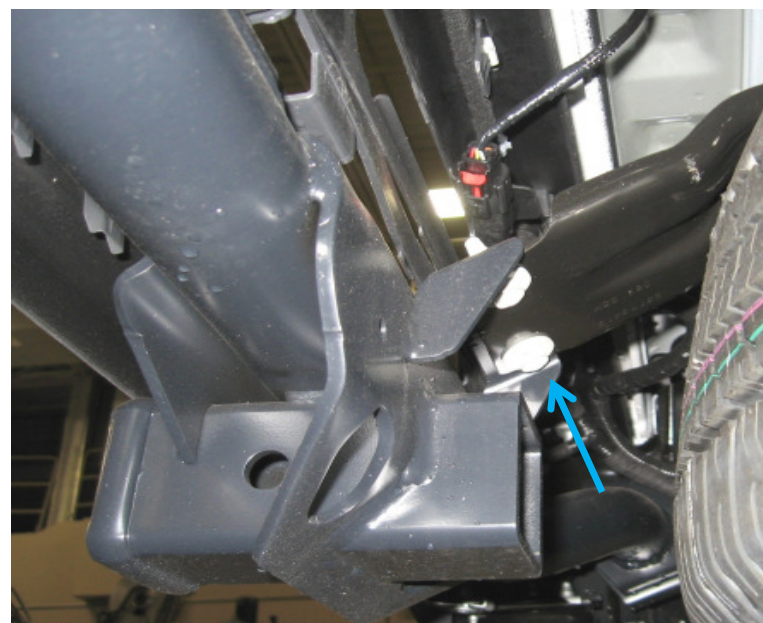
1. Desconectar los enchufes eléctricos y retirar el retenedor de cables de la estructura del soporte del parachoques.



2. Retirar el parachoques de escalón del vehículo al quitar dos (2) pernos en cada lado de los soportes del parachoques. Ver Figura 1.



3. Retirar el soporte del parachoques del vehículo al quitar los cuatro (4) pernos de la parte inferior del bastidor y los (2) pernos M8 en la base de la llanta de repuesto (conservar los pernos M8 para reinstalación).

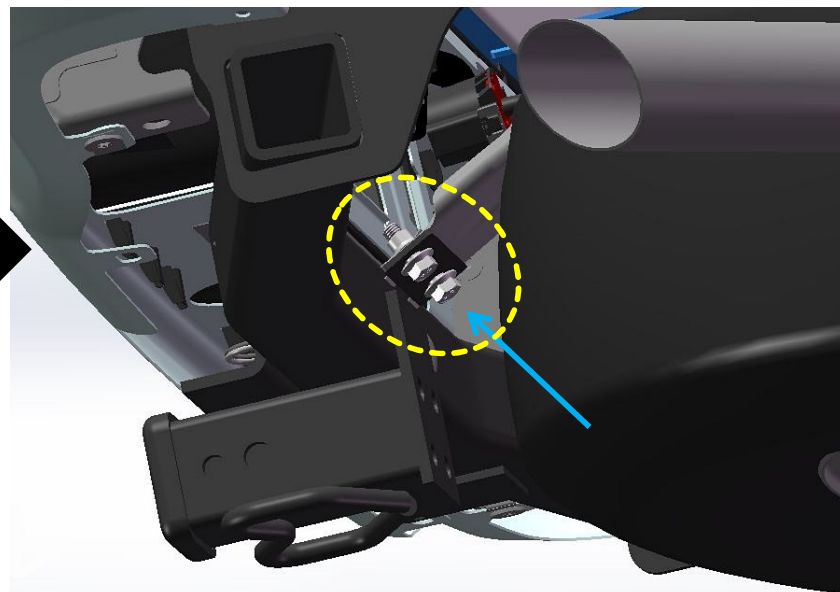




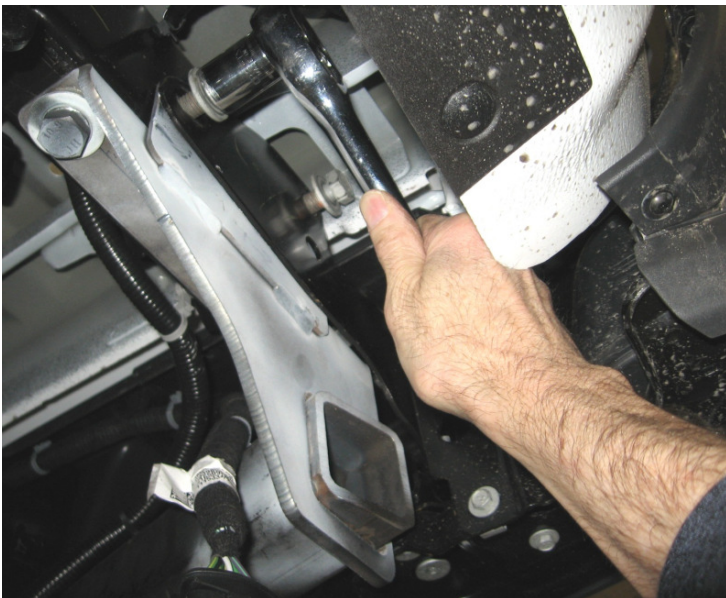
4. Levantar el enganche a su posición e instalar los pernos hexagonales M14, las arandelas de seguridad y las arandelas planas que se proporcionan en las cuatro (4) tuercas de soldar existentes en la parte inferior del bastidor. Ver Figura 2.



5. Volver a instalar la base de la llanta de repuesto reutilizando los fijadores originales. Apretar los pernos M8 a 20 Lb.-pies (28 N\*M). Ver Figura 2.



6. Volver a instalar el parachoques de escalón usando los cuatro (4) fijadores laterales originales. NOTA: Verificar la alineación del tubo plástico para el mecanismo de la llanta de repuesto.



7. Volver a conectar todos los enchufes eléctricos.



8. Levantar la llanta de repuesto de nuevo a su posición, si es necesario.  
9. Devolver el soporte del parachoques del vehículo y los cuatro (4) pernos de fábrica inferiores al propietario.  
10. Apretar todos los fijadores M14 CL10.9 con una llave de torque a 100 Lb.-pies. (136 N\*M)