



Suction Cup Valve Assembly Maintenance

Mantenimiento Del Montaje De La Valvula De Aire De La Ventosa

An Important Message for Window Cleaners

You must remove any water that gets into the release valve each day or it will rust and the suction cup will not work. Practicing some simple maintenance will allow you to control how long your Suction Cup will last.

After using your Suction Cup, the release assemblies fill with water. **Water seeps in through the airflow hole in the hex nut (#4).** The release assemblies are shown below in side view diagrams and are made up of items #3 – #7. If you don't remove the water at the end of each day, the metal parts in the valve assembly and the rubber seal sit in water, quickly causing corrosion and rust. Once the metal parts rust and the rubber seal becomes soft from sitting in water, the release assemblies no longer function; which means that you can't get an airtight seal with your Suction Cup and the suction cups won't stick to windows.

But, you can easily remove the water from the release valve assembly.

When you are finished using the Suction Cup, lift up on the release trigger or release bar (#2), and shake the water out. You can also easily remove the water by lifting up on the release trigger or release bar and gently banging the suction cup on your hand.

You can remove even more water by lifting up on the release and blowing canned air through the valve assembly via the hole in the hex nut(s) (#4). You should see water come out of the hole in the center of the suction cup.

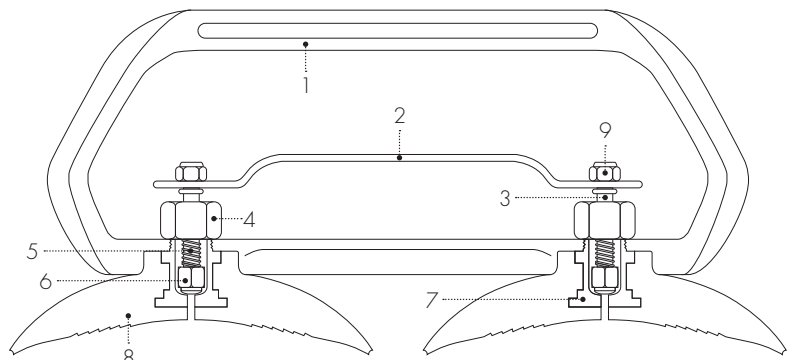
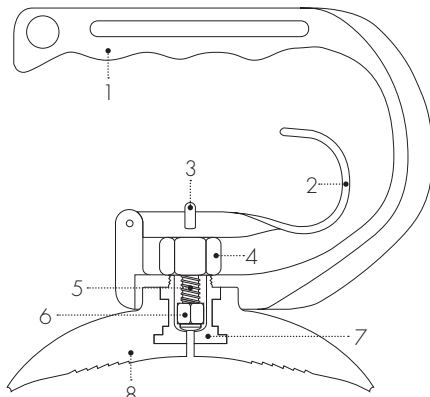
We are working to reduce rust by zinc plating all metal parts in the valve assembly and we have just begun making all of our springs in stainless steel. You can also order our Suction Cups with stainless steel fittings. The fittings are the large threaded insert that is molded into the suction cup that holds the release valve assembly (#7). A stainless steel fitting greatly reduces rust and corrosion, which makes your Suction Cup work for a longer time period.

Parts List / Lista de Piezas

- | | | |
|--|--|--|
| 1. Handle, Mango | 4. Hex Nut (aluminum) with 5/8-18 female threads
Tuerca (aluminio) con 5/8-18 filetes hembras | 6. Rubber Seal, Sello de goma |
| 2. Release Trigger (S) or Release Bar (D)
Gatillo de desenganche (S) o Palanca de Desenganche (D) | 5. Spring (stainless steel)
Resorte (acero inoxidable) | 7. Fitting Molded into Suction Cup
Componente moldeado dentro de la ventosa |
| 3. Stem hook (S) or Stem Bolt (D)
Gancho de acero (S) tornillo (D) | | 8. Vacuum Suction Cup, Ventosa |
| | | 9. Cap Nut (D), Tuerca (D) |



Single Suction Cup (S)
Ventosa Simple



Double Suction Cup (D)
Ventosas Dobles

Una Advertencia Especial Para Los Limpiadores de Ventanas

Asegurese de limpiar y secar la ventosa despues de haberla usado para prevenir una mala funcion y oxidacion en la valvula de aire. El cumplimiento de un simple mantenimiento le permitira controlar cuanto tiempo le durara su ventosa en buenas condiciones.

Despues de usar su Ventosa, el montaje de la valvula de aire se llena de agua. **El agua se escurre por el orificio de corriente de aire en la tuerca (#4).** El montaje de la valvula de aire se muestra en los diagramas enfocados por el lado y esta compuesto de los articulos #3 – #7. Si no se seca el agua al fin de cada dia, las partes de metal del montaje de la valvula de aire y la ventosa permaneceran mojadas, lo que causara su corrosion y oxidacion. Una vez que las partes de metal se oxidan y la ventosa se ablanda por haber permanecido en el agua, el montaje de la valvula de aire dejara de funcionar lo que significa que Ud. no podra obtener un sello hermetico y la ventosa no se adherira a la ventana.

Pero Ud. puede descargar facilmente el agua del montaje de la valvula de aire.

Cuando termine de usar la Ventosa, levante el gatillo de desenganche (#2), y sacuda el agua hacia afuera. Tambien podra quitar el agua facilmente apretando hacia arriba el gatillo y suavemente golpeando la ventosa contra su mano.

Ud. podra quitar aun mas agua levantando el gatillo de desenganche y soplando con aire enlatado la valvula de aire via el orificio de la tuerca (#4). Ud. entonces podra observar como el agua sale del orificio que se encuentra en el centro de la ventosa.

Estamos trabajando para reducir la oxidacion revistiendo con cinc todas las partes de metal que se encuentran en el montaje de la valvula de aire y recientemente hemos estado fabricando con acero inoxidable todos los resortes. Ud. tambien puede ordenar nuestras Ventosas con tornillos huecos de acero inoxidable. Los tornillos huecos son el componente grande filtrado que esta moldeado dentro de la ventosa y que sostiene el montaje de la valvula de aire (#7). Los tornillos huecos de acero inoxidable reducen enormemente la oxidacion y corrosion, lo que le ayudara a su Ventosa para funcionar por un tiempo mas largo.

Safety Guidelines for Proper Use of Single & Double Cup Lifters

Thank you for your purchase. The following are guidelines to assure safe use of your new Single or Double Cup Vacu-Lifter.

To Attach the Lifter, place it on top of a smooth, dry, non-porous material in a horizontal position and press down on the top of the handle (#1), forcing the air from beneath the vacuum suction cup. The cup will compress and create a vacuum seal. **To Release** the vacuum seal, gently lift up on the release (#2) with your fingers while the palm of your hand is placed upon the top of the handle.

- **Use the Lifter only** as a hand lifting tool for short term handling.
- **Use the Lifter only** on clean, smooth, dry, non-porous material, free from oil or grease.
- **Do not use the Lifter** as a suspension tool for hoisting loads or to suspend or secure persons.
- **Use the Lifter for** lifting material in a horizontal position. Lifting material in a vertical position may lead to the vacuum suction cup sliding from its original position on the material. For safely lifting material in a vertical position, ask your dealer for Locking Lever Suction Cup Hand Tools or Pump Style Suction Cup Hand Tools.
- **Test the vacuum grip** each time before lifting a load by doing the following. Attach the Lifter as discussed above by applying pressure onto the handle. Watch the cup for 10 seconds. If you see the cup(s) rise upward, a vacuum seal was not achieved. Next, inspect the vacuum suction cup(s) to see if there is a tear or debris anywhere on the cup that could be preventing the seal. If any cup is torn, do not use the Lifter. Replacement cups are available for purchase. If there is any debris on a cup, remove it and re-test the Lifter. If the Lifter is not performing to your expectation, please call your dealer who will work with you to either repair it or replace it.
- **When finished using** the Lifter, store it in clean, dry conditions with the vacuum suction cup(s) in the flat, relaxed position. Storing it on its side could cause the cup(s) to permanently bend which would make a small gap for air.
- **Do not break the vacuum seal** when the weight of the load is being supported by the Lifter.
- **Do not exceed** the weight limitations shown below.

We have tested these Lifters and applied a 4:1 safety factor to the test results to determine the maximum weight capacities that are shown below. These weight capacities are guidelines; especially since your results will vary given your unique applications and the condition of your vacuum suction cups. Your cups will wear from use which could weaken their lifting capacity. You will achieve maximum hold if the surface of your material is clean and dry, and the vacuum suction cups are clean, with no cuts, debris, or particles from materials previously lifted. To maximize safety, replace worn or cut vacuum suction cups with new cups.

Part Description	Maximum Weight	Part Description	Maximum Weight
Single 5" Cup Vacu-Lifter	35 lbs	Double 5" Cup Vacu-Lifter	75 lbs
Single 4" Cup Vacu-Lifter	25 lbs	Double 4" Cup Vacu-Lifter	50 lbs
Single 3" Cup Vacu-Lifter	15 lbs	Double 3" Cup Vacu-Lifter	30 lbs

Guías De Seguridad Para El Uso Apropiado De Las Ventosas Simples O Dobles

Agradecemos su compra. Las siguientes guías aseguran el uso apropiado de su nueva ventosa simple o doble.

Para fijar la ventosa, colóquela sobre una superficie seca e impermeable en posición horizontal y aprete la parte de arriba del mango (#1), lo que causará el despedido de aire por debajo de la ventosa. La ventosa se comprimirá y creará un sello de vacío. **Para soltar** el sello, apoye la palma de su mano sobre el mango y con sus dedos levante el gatillo de desenganche (#2) que se encuentra debajo de la parte superior del mango.

- **Utilice la ventosa únicamente** como elevador en maniobras de corta duración.
- **Utilice la ventosa únicamente** en materiales que estén limpios, impermeables y libres de aceite o grasa.
- **No utilice la ventosa** como instrumento de suspensión para elevar cargas de materiales ni para suspenderse al aire, ni amarrar a personas.
- **Utilice la ventosa para** elevar materiales en una posición horizontal. El elevar materiales en una posición vertical puede causar que la ventosa se deslice sobre el material. Para elevar materiales en posición vertical, solicite de su distribuidor un Fijador de Traba para Ventosas de Mano o una Ventosa Estilo Pompa de Mano.
- **Pruebe la tracción aspirante** de la ventosa antes de elevar una carga haciendo lo siguiente: Fije la ventosa como se describe arriba poniendo presión sobre el mango. Observe la ventosa por 10 segundos. Si Ud. ve que la ventosa(s) se levanta, el sello de vacío no se ha producido. Entonces, inspeccione la ventosa(s) para ver si tiene una desgarradura o residuos que no permiten que se produzca el sello. Si la ventosa tiene una desgarradura no continúe usándola. Hay ventosas disponibles a la venta. Si se encuentran residuos en la ventosa, deben ser quitados y el sello de la ventosa debe ser probado nuevamente. Si la ventosa no está funcionando de la manera que Ud. esperaba, por favor llame a su distribuidor para ayuda de la reparación de su ventosa o reemplazarla por otra.
- **Cuando termine de usar** la Ventosa, guárdela en un sitio limpio y seco con la ventosa reposada en una posición plana y aflojada. Si la ventosa está guardada del lado puede doblarse permanentemente lo que creará un escape de aire.
- **No separe el sello de vacío** mientras el peso de la carga está siendo apoyado por la ventosa.
- **No exceda** las limitaciones de peso que se muestran enseguida.

Hemos probado estas ventosas y hemos aplicado a los resultados un factor de seguridad de aspiración del 4:1 para determinar las capacidades máximas de peso indicadas. Estas capacidades de peso son únicamente una guía, como los resultados que pueden variar de acuerdo con las aplicaciones diversas en lo que Ud. puede usar la(s) ventosa(s) y su condición. Con el uso, la ventosa(s) se desgastará lo que podría causar una disminución en su capacidad de elevar. Podrá obtener un sostenimiento máximo si la superficie del material está limpio y seco, y la(s) ventosa(s) está limpia sin rasgadas, residuos o partículas de materiales que se hayan alzado antes. Para obtener el máximo de seguridad, reemplace la ventosas cuando este rota o gastada.

Descripción de la Parte	Peso Máximo	Descripción de la Parte	Peso Máximo
Ventosa Simple de 5"	35 lbs	Ventosa doble de 5"	75 lbs
Ventosa Simple de 4"	25 lbs.	Ventosa doble de 4"	50 lbs.
Ventosa Simple de 3"	15 lbs.	Ventosa doble de 3"	30 lbs.