

Spelos XI

Metro

assembly instructions

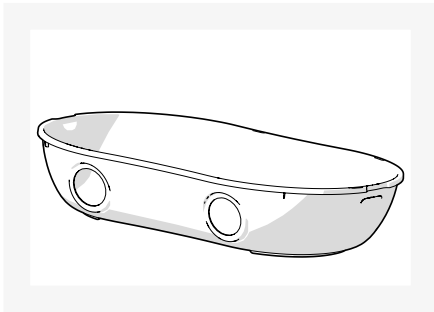
SAVIC®

pets' favourite

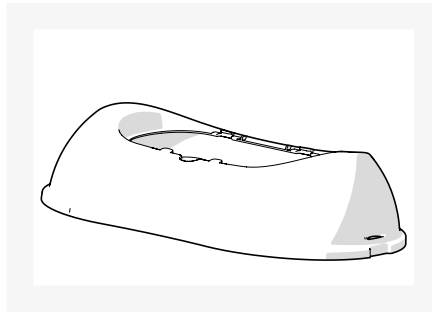


Check list

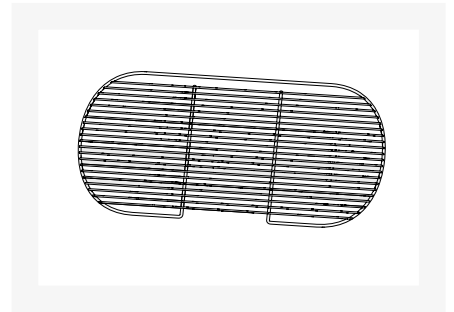
Before you start assembling your cage, please check if you have all the components. If any part is missing or damaged, do not use your cage.



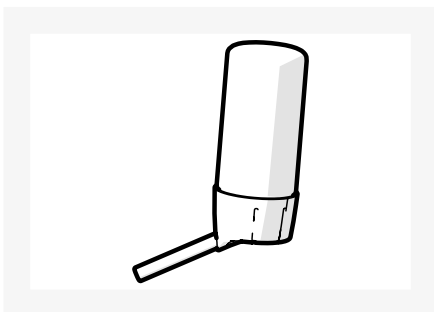
1 tray - code 010432



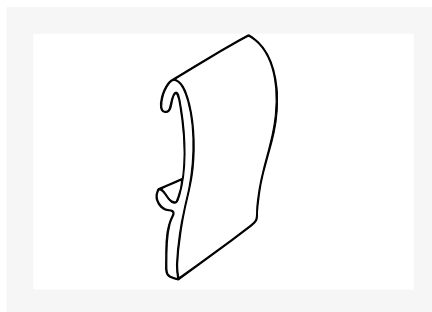
1 hood - code 010431



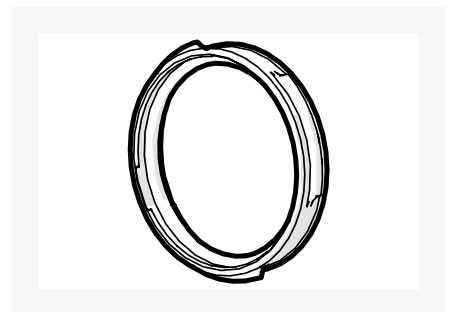
1 door - code 930118



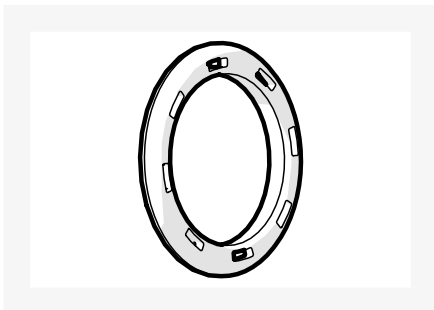
1 biba 100 ml - code 0160



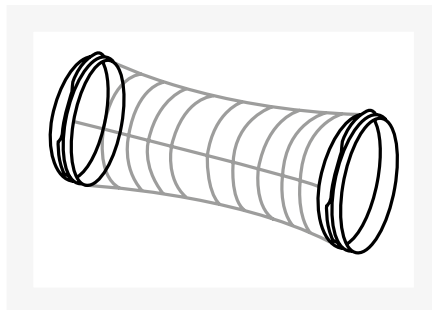
2 clips - code 010172



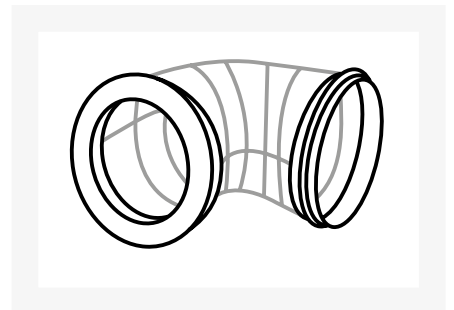
4 connection rings - code 5938



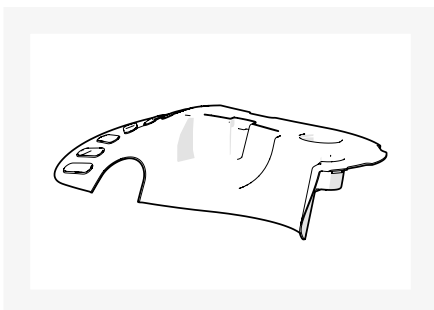
2 safety rings - code 5938



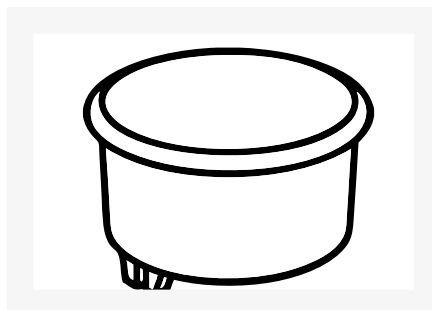
1 tunnel - code 5936



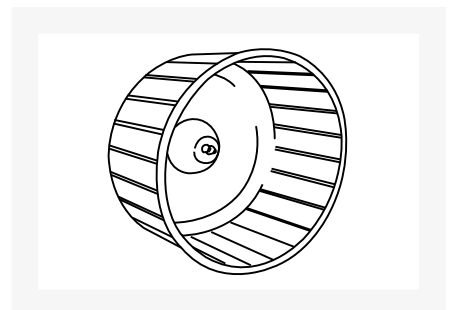
2 elbows - code 5937



1 platform- code 010433

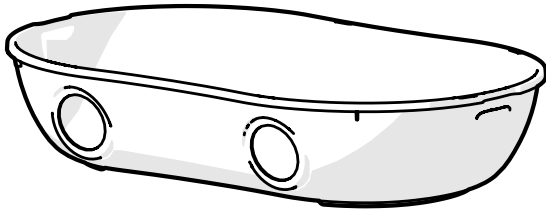


1 feeding bowl - code 0145

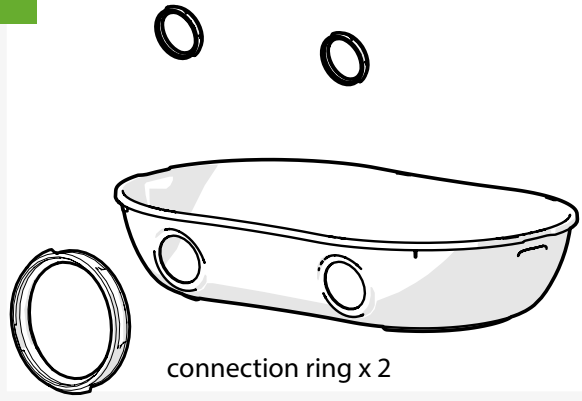


1 wheel - code 0138 Spelos

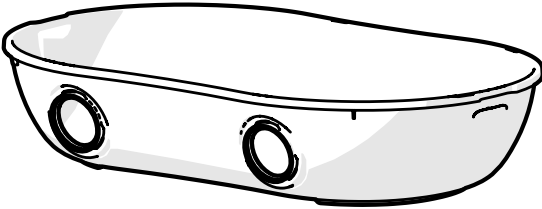
1



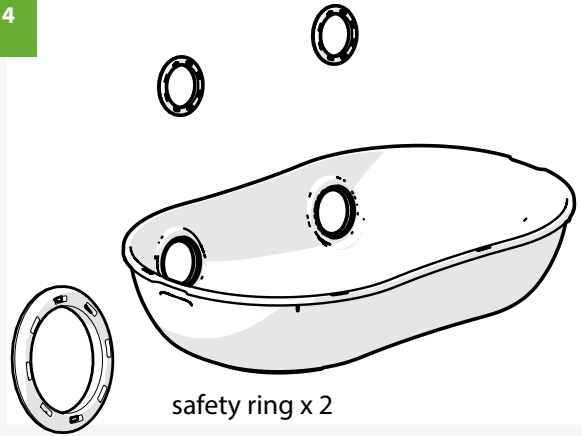
2



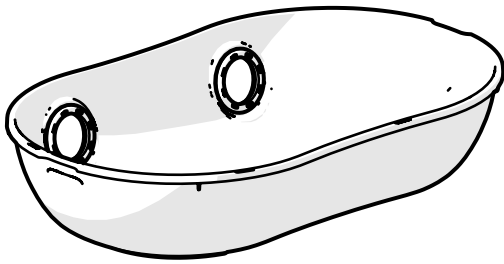
3



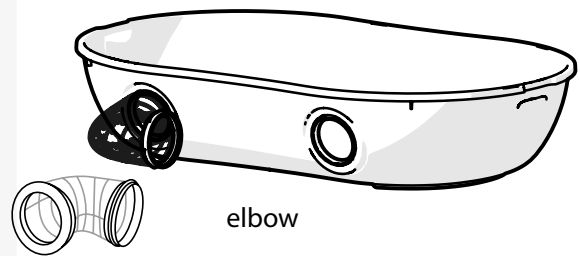
4



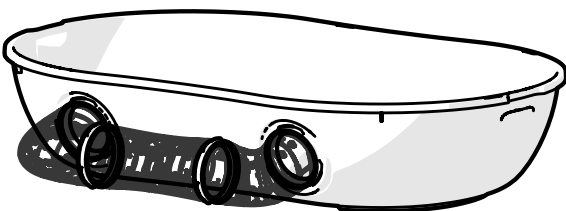
5



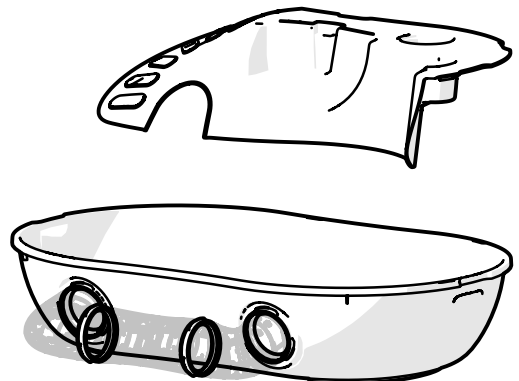
6



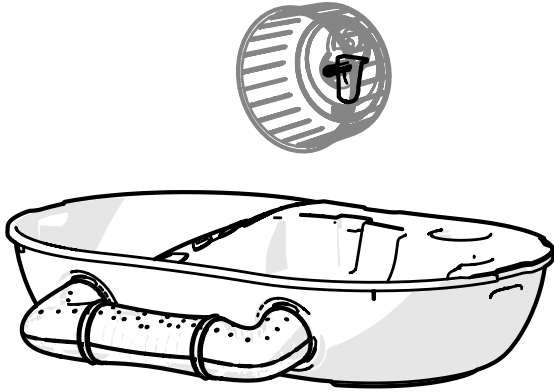
7



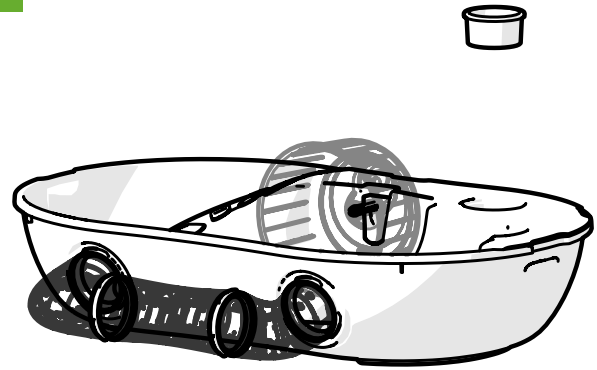
8



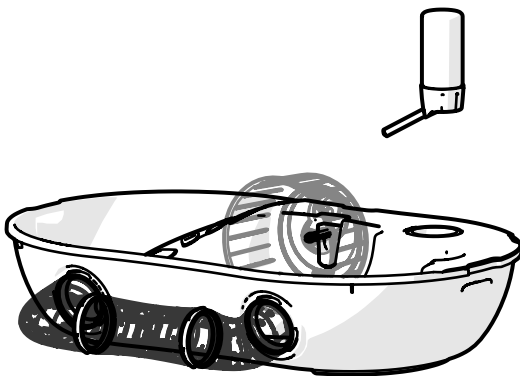
9



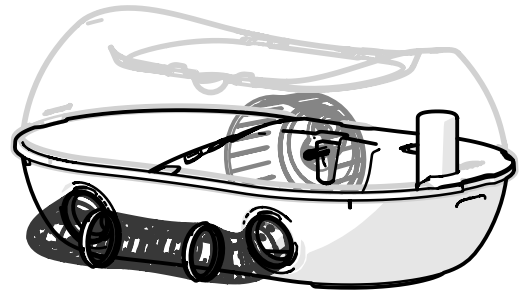
10



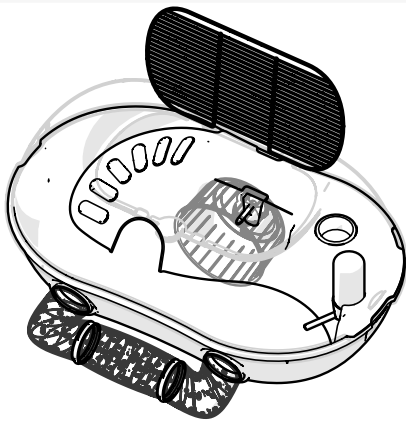
11



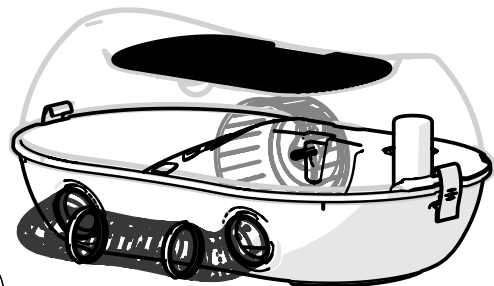
12



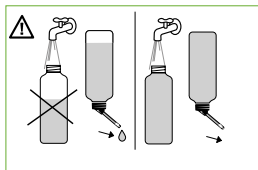
13



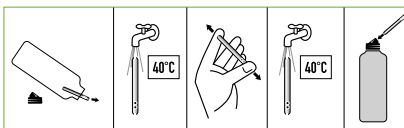
14



clips 010172 x 2

**ATTENTION**

To avoid leakage, always fill bottle 100%.
 Om lekken te vermijden, vul de fles altijd 100%.
 Afin d'éviter des fuites, toujours remplir la bouteille 100%.
 Um Tropfen zu vermeiden, Tränke immer 100% füllen.
 Para evitar gotas, siempre llenar la botella 100%.



Rinse spout with hot water before first use.
 Voor eerste gebruik, buisje reinigen met warm water.
 Avant premier usage, rincer la pipette à l'eau chaude.
 Vor erster Verwendung, Röhrchen spülen mit heissem Wasser.
 Antes de usarlo, limpiar el tubito con agua caliente.