

INSTRUCTION MANUAL

Air Supply Requirements

1. Supply tool with 90 psig (6.2 bar) of clean, dry air. Higher pressure drastically reduces tool life.
2. Connect tool to air line using pipe, hose and fitting sizes shown in the diagram on page 12.

Lubrication

Use an air line lubricator with SAE #10 oil, adjusted to two drops per minute. If an air line lubricator cannot be used, add air motor oil to the inlet once a day.

Noise & Vibration Declaration*

Sound pressure level 92.3 dB(A) in accordance with Pneuop PN8NTC1.2. For sound power, add 10 dB(A).
Vibration value 20.1 m/s², re. ISO 8662-12.

Maintenance

1. Disassemble and inspect parts every three months if the tool is used every day. Replace damaged or worn parts.
2. High wear parts are underlined in the parts list.

*These declared values were obtained by laboratory type testing in compliance with the stated standards and are not adequate for use in risk assessments. Values measured in individual work places may be higher than the declared values. The actual exposure values and risk of harm experienced by an individual user are unique and depend upon the way the user works, the workpiece and the workstation design, as well as upon the exposure time and the physical condition of the user. We, Chicago Pneumatic, cannot be held liable for the consequences of using the declared values, instead of values reflecting the actual exposure, in an individual risk assessment in a work place situation over which we have no control.

EC DECLARATION OF CONFORMITY

We, Chicago Pneumatic Tool Company, 1800 Overview Drive, Rock Hill, SC 29730 USA, declare under our sole responsibility that the product to which this declaration relates, is in conformity with the requirements of the Council Directive of June 1989 on the approximation of the laws of the Member States relating to machinery (89/392/EEC).

Machine Name CP7900 Reciprocating Saw

Machine Type Power tool utilizes various saw blades for cutting sheet metal and plastic - No other use is permitted.

Serial No. Tools with No. 02091A or higher

Technical Data

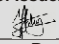
Free Speed 10,000 SPM

Air Pressure 90 psi (6.2 bar)

Harmonized Standards Applied EN292

National Standards Applied ISO 8662-12, Pneuop PN8NTC1.2

Name and Position of Issuer Yves Antier, General Manager, Chicago Pneumatic Tool Company

Signature of Issuer 

Place and Date of Issue Rock Hill, SC 29730 USA, April 1, 2002

MANUFACTURER'S LIMITED WARRANTY

Limited Warranty: The "Products" of the Chicago Pneumatic Tool Company ("CP") are warranted to be free from defects in material and workmanship for one year from the date of purchase. This Warranty applies only to Products purchased new from CP or its authorized dealers. Of course, this Warranty does not apply to products which have been abused, misused, modified, or repaired by someone other than CP or its Authorized Service Representatives. If a CP Product proves defective in material or workmanship within one year after purchase, return it to any CP Factory Service Center or Authorized Service Center for CP tools; transportation prepaid, enclosing your name and address, adequate proof of date of purchase, and a short description of the defect. CP will, at its option, repair or replace defective Products free of charge. Repairs or replacements are warranted as described above for the remainder of the original warranty period. CP's sole liability and your exclusive remedy under this Warranty is limited to repair or replacement of the defective Product. **(There Are No Other Warranties Expressed Or Implied And CP Shall Not Be Liable For Incidental, Consequential, Or Special Damages, Or Any Other Damages, Costs Or Expenses Excepting Only The Cost Or Expense Of Repair Or Replacement As Described Above.)**

© Copyright 2004, Chicago Pneumatic, 1800 Overview Drive, Rock Hill, SC 29730 USA

All rights reserved. Any unauthorized use or copying of the contents or part thereof is prohibited. This applies in particular to trademarks, model denominations, part numbers and drawings.

Use only authorized parts. Any damage or malfunction caused by the use of unauthorized parts is not covered by Warranty or Product Liability.



WARNING

To reduce risk of injury, everyone using, installing, repairing, maintaining, changing accessories on, or working near this tool must read and understand these instructions before performing any such task.

The goal of Chicago Pneumatic is to produce tools that help you work safely and efficiently. The most important safety device for this or any tool is YOU. Your care and good judgment are the best protection against injury. All possible hazards cannot be covered here, but we have tried to highlight some of the important ones.

For Additional Safety Information Consult:

- ▲ Your employer, union and/or trade association.
- ▲ US Department of Labor (OSHA); www.osha.gov; Council of the European Communities europe.osha.eu.int
- ▲ "Safety Code for Portable Air Tools" (ANSI B186.1) available from: www.ansi.org
- ▲ "Safety Requirements for Hand-Held Non-Electric Power Tools" available from: European Committee for Standardization, www.cenorm.be

Air Supply and Connection Hazards

- ▲ Air under pressure can cause severe injury.
- ▲ Always shut off air supply, drain hose of air pressure and disconnect tool from air supply when not in use, before changing accessories or when making repairs.
- ▲ Never direct air at yourself or anyone else.
- ▲ Whipping hoses can cause serious injury. Always check for damaged or loose hoses and fittings.
- ▲ Do not use quick disconnect couplings at tool. See instructions for correct set-up.
- ▲ Whenever universal twist couplings are used, lock pins must be installed.
- ▲ Do not exceed maximum air pressure of 90 psi/6.2 bar or as stated on tool nameplate.

Projectile Hazards

- ▲ Always wear impact-resistant eye and face protection when involved with or near the operation, repair or maintenance of the tool or changing accessories on the tool.
- ▲ Be sure all others in the area are wearing impact-resistant eye and face protection.
- ▲ Even small projectiles can injure eyes and cause blindness.

Operating Hazards

- ▲ Always shut off air supply, relieve hose of air pressure and disconnect tool from air supply when changing accessories.
- ▲ Cutting with these tools will create sharp edges. Wear gloves to protect hands.

SAFETY INSTRUCTIONS

- ▲ Avoid direct contact with accessory and work surface during and after work.
- ▲ Cutting edges and saw blades can become hot during use. Do not touch.
- ▲ Never force the tool to cut faster or through heavier gauge material than rated capacity.
- ▲ To prevent damage to the tool and accessory, accessory must be held firmly against work surface while cutting.

Workplace Hazards

- ▲ Slip/Trip/Fall is a major cause of serious injury or death. Be aware of excess hose left on the walking or work surface.
- ▲ High sound levels can cause permanent hearing loss. Use hearing protection as recommended by your employer or OSHA regulation (see 29 CFR part 1910).
- ▲ Maintain a balanced body position and secure footing.
- ▲ Repetitive work motions, awkward positions and exposure to vibration can be harmful to hands and arms. If numbness, tingling, pain or whitening of the skin occurs, stop using tool and consult a physician.
- ▲ Avoid inhaling dust or handling debris from the work process which can be harmful to your health. Use dust extraction and wear respiratory protective equipment when working with materials which produce airborne particles.
- ▲ Proceed with care in unfamiliar surroundings. Be aware of potential hazards created by your work activity.
- ▲ Some dust created by power sanding, sawing, grinding, drilling and other construction activities contains chemicals known to the State of California to cause cancer and birth defects or other reproductive harm. Some examples of these chemicals are:
 - Lead from lead based paints
 - Crystalline silica bricks and cement and other masonry products
 - And Arsenic and chromium from chemically-treated rubber
 Your risk from these exposures varies, depending on how often you do this type of work. To reduce your exposure to these chemicals: work in a well ventilated area, and work with approved safety equipment, such as dust masks that are specially designed to filter out microscopic particles.

Additional Safety Topics

- ▲ This tool and its accessories must not be modified.
- ▲ This tool is not intended for use in an explosive atmosphere and is not insulated for contact with electric power sources.
- ▲ Operators and maintenance personnel must be capable of handling the power of the tool and performing the job task.
- ▲ For professional use only

MANUAL DE INSTRUCCIONES

Especificaciones del suministro de aire

1. La herramienta requiere aire limpio y seco suministrado a una presión de 90 psi/6,2 bar. Cualquier presión superior puede reducir drásticamente la vida útil de la herramienta.
2. Conecte la herramienta en la línea de aire usando el tubo y la manguera; encaje las piezas según los tamaños indicados en el diagrama que se encuentra en la página 12.

Lubricación

Utilice una copa de lubricación con aceite SAE #10, regulado a suministrar dos gotas por minuto. En caso de no disponer de una copa, aplique aceite de motor neumático a la entrada una vez al día.

Declaración de valores de ruido y vibración*

Nivel de presión acústica 92,3 dB(A) de acuerdo con Pneuport PN8NTC1,2. Para la energía acústica, sumar 10 dB(A).
Valor de vibración 20,1 m/s², ref. ISO 8662-12.

Mantenimiento

1. Se debe desmontar e inspeccionar las piezas una vez cada tres meses si se utiliza la herramienta diariamente. Las piezas dañadas o gastadas han de sustituirse.
2. Aquellas piezas sometidas a un fuerte desgaste se encuentran subrayadas en la lista de piezas.

*Estos valores declarados se obtuvieron en pruebas de laboratorio en cumplimiento con las normas establecidas y no son adecuados para utilizarse en evaluaciones de riesgos. Los valores medidos en lugares de trabajo individuales podrían ser más altos que los valores declarados. Los valores de exposición reales y el riesgo de peligro experimentado por un usuario individual son únicos y dependen del hábito de trabajo del usuario, la pieza en la que se está trabajando y el diseño de la estación de trabajo, además del tiempo de exposición y las condiciones físicas del usuario. Nosotros, Chicago Pneumatic, no podemos aceptar responsabilidad por las consecuencias de utilizar los valores declarados en lugar de los valores que reflejan la exposición real en una evaluación de riesgo individual y en una situación de lugar de trabajo sobre los que no tenemos ningún control.



ADVERTENCIA

Con el fin de reducir el riesgo de lesión, toda persona que utilice, instale, repare, mantenga, cambie accesorios o trabaje cerca de esta herramienta debe leer y comprender estas instrucciones antes de llevar a cabo cualquiera de las tareas antes mencionadas.

El objetivo de Chicago Pneumatic es fabricar herramientas que le ayuden en su trabajo de forma segura y eficaz. El factor de seguridad más importante para esta o cualquier herramienta es USTED, porque su cuidado y prudencia son la mejor protección contra las lesiones. Es imposible cubrir aquí todos los peligros, pero hemos intentado resaltar algunos de los más importantes.

Para obtener información adicional de seguridad consulte:

- ▲ La empresa, sindicato y/o asociación gremial.
- ▲ Ministerio de Trabajo de EE.UU. (OSHA); www.osha.gov; Council of the European Communities europe.osha.eu.int
- ▲ "Safety Code for Portable Air Tools" (ANSI B186.1) disponible en: www.ansi.org
- ▲ "Safety Requirements for Hand-Held Non-Electric Power Tools" disponible en: Comité Europeo de Homologación de Normas, www.cenorm.be

Peligro en el suministro de aire y las conexiones

- ▲ El aire bajo presión puede causar lesiones graves.
- ▲ Siempre antes de realizar reparaciones o cambiar accesorios, apague el suministro de aire, vacíe la manguera de presión de aire y desconecte la herramienta del suministro de aire cuando no esté en uso.
- ▲ Nunca debe dirigir el aire hacia usted o hacia otra persona.
- ▲ Los latigazos de una manguera bajo presión pueden causar lesiones muy graves. Compruebe siempre que las mangueras y las conexiones no están dañadas o sueltas.
- ▲ No utilice acoplamientos de desconexión rápida en la conexión con la herramienta. Consulte las instrucciones para realizar una instalación adecuada.
- ▲ Si utiliza acoplamientos universales rotatorios, deberá instalar patillas de seguridad.
- ▲ La presión de aire no debe exceder un máximo de 90 psi/6,2 bar o según se especifique en la placa de identificación de la herramienta.

Peligro de proyección

- ▲ Utilice siempre protección facial y ocular resistente a impactos cuando esté en contacto con o cerca de la operación, reparación o mantenimiento de la herramienta o del cambio de accesorios de la misma.
- ▲ Asegúrese de que las otras personas que se encuentran en el área de trabajo también utilizan protección facial y ocular resistente de impactos.
- ▲ Los proyectiles más pequeños pueden lesionar los ojos y ocasionar ceguera.

Peligros de operación

- ▲ Siempre cierre el suministro de aire, vacíe la manguera de presión y desconecte la herramienta del suministro de aire a la hora de cambiar accesorios.
- ▲ Cortar con estas herramientas creará bordes muy afilados. Utilice guantes de protección.
- ▲ Evite el contacto directo con el accesorio y con la superficie trabajada tanto durante como después del trabajo.

DECLARACIÓN DE CONFORMIDAD DE LA CE

Nosotros, Chicago Pneumatic Tool Company, 1800 Overview Drive, Rock Hill, SC 29730 EE.UU., declaramos bajo nuestra entera responsabilidad que el producto al cual se refiere esta declaración cumple los requisitos de la directiva de junio de 1989 del Consejo, referente a la armonización de las leyes sobre maquinaria de los estados miembros (89/392/CEE).

Nombre del equipo CP7900 Sierra Alternativa

Tipo de equipo Máquina neumática que utiliza diversas hojas de sierra para cortar láminas de metal y plástico - No se permite ningún otro uso.

Número de serie Equipos enumerados 02092A en adelante

Especificaciones técnicas

Velocidad libre 10.000 SPM

Presión de aire 90 psi/6,2 bar

Normativa comunitaria aplicada EN292

Normativa nacional aplicada ISO 8662-12, Pneuport PN8NTC1,2

Nombre y cargo del expedidor Yves Antier, Gerente general, Chicago Pneumatic Tool Company

Firma del expedidor

Lugar y fecha de expedición Rock Hill, SC 29730 USA, 1 de abril de 2002

GARANTÍA LIMITADA DEL FABRICANTE

Garantía Limitada: Los "Productos" de Chicago Pneumatic Tool Company ("CP") están garantizados contra todo defecto de material y mano de obra durante un año a partir de la fecha de adquisición. Esta garantía se aplica solamente a los productos nuevos adquiridos de CP o de sus representantes autorizados. Es evidente que esta Garantía no se aplica a los productos maltratados, mal empleados, modificados o reparados por personal ajeno a CP o sus representantes de servicios autorizados. Si un producto CP presenta algún defecto de material o de mano de obra dentro de un año después de la compra, devuélvalo a cualquier centro de servicio de fábrica CP o cualquier centro de servicio autorizado para herramientas CP, con el transporte pagado, incluyendo su nombre y dirección, una prueba adecuada de la fecha de adquisición y una breve descripción del defecto. CP reparará o sustituirá gratuitamente, según su criterio, los productos defectuosos. Esta Garantía cubrirá todas las reparaciones o sustituciones de productos que tengan lugar dentro del plazo de garantía original. La única responsabilidad de CP y la compensación exclusiva al usuario en esta Garantía se limita a la reparación o sustitución del producto defectuoso. (No Existe Ninguna Otra Garantía, Expresa O Implícita, Y CP No Podrá Ser Considerado Responsable De Ningún Daño Incidental, Consecuencial O Especial, O Cualquier Otro Daño, Costos O Gastos Con La Única Excepción Del Costo O Gasto De Reparación O Sustitución Como Se Ha Descrito Anteriormente.)

© Copyright 2004, Chicago Pneumatic, 1800 Overview Drive, Rock Hill, SC 29730 USA

Reservados todos los derechos. Está prohibido todo uso indebido o copia de este documento o de parte del mismo. Esto se refiere especialmente a marcas comerciales, denominaciones de modelos, números de piezas y dibujos.

Utilice exclusivamente piezas de repuesto autorizadas. Cualquier daño o defecto de funcionamiento causados por el uso de piezas no autorizadas queda excluido de la garantía o responsabilidad del producto.

INSTRUCCIONES DE SEGURIDAD

- ▲ Los filos de corte y las hojas de serrar pueden calentarse durante la operación. No debe tocarlas.
- ▲ No intente que la herramienta exceda su capacidad máxima de operación, tanto en velocidad de corte como en la resistencia de los materiales a cortar.
- ▲ Para impedir daños a la herramienta y a los accesorios, el accesorio debe mantenerse firmemente contra la superficie de trabajo durante la operación.

Peligros en el lugar de trabajo

- ▲ Resbalones, tropiezos y caídas son las causas más frecuentes de lesiones graves o muerte. Preste atención a las mangueras que se encuentren en el suelo o en la superficie de trabajo.
- ▲ Un nivel alto de ruido puede causar pérdida auditiva permanente. Utilice la protección recomendada en su empresa o la indicada por la norma de OSHA (véase 29 CFR, sección 1910).
- ▲ Mantenga el cuerpo en una posición equilibrada y segura.
- ▲ Los movimientos repetitivos, posiciones incorrectas y exposición a la vibración pueden dañar las manos y brazos. Si nota una pérdida de sensibilidad táctil, dolor o que la piel pierde color, detenga el trabajo y consulte a un médico.
- ▲ Evite la inhalación de polvo o el manejo de residuos producidos en el trabajo, ya que pueden resultar perjudiciales para su salud. Utilice un mecanismo de extracción de polvo y use equipo de protección respiratoria cuando trabaje con materiales que producen partículas que pueden ser transportadas por el aire.
- ▲ Actúe con prudencia en lugares y situaciones desconocidos. Tenga en cuenta posibles peligros causados por su actividad.
- ▲ Las operaciones de lijar, aserruchar, esmerilar, taladrar y otras actividades de construcción producen polvo que podría contener productos químicos que se ha demostrado en el Estado de California que causan cáncer, defectos de nacimiento u otros daños reproductivos. Algunos ejemplos de estos productos químicos son los siguientes:
 - Plomo de las pinturas con base de plomo
 - Cemento y ladrillos de sílice cristalina y otros productos de mampostería
 - Arsénico y cromo del caucho sometido a tratamiento químico

El riesgo de exposición varía de acuerdo con la frecuencia que usted realice este tipo de trabajo. Para reducir su exposición a estos productos químicos: trabaje en una área bien ventilada y con equipo de seguridad apropiado, tal como máscaras contra el polvo especialmente diseñadas para filtrar las partículas microscópicas.

Otros temas de seguridad

- ▲ Esta herramienta y sus accesorios no deben ser modificados.
- ▲ Esta herramienta no está diseñada para utilizarse en ambientes explosivos ni lleva aislamiento especial contra contactos con fuentes de corriente eléctrica.
- ▲ Los operadores y personal de mantenimiento deben estar físicamente capacitados para soportar la potencia de la herramienta y realizar la tarea designada.
- ▲ Sólo para uso profesional.

Alimentation en air comprimé

1. Cet outil doit être alimenté en air pur et sec à une pression de 6,2 bar (90 psig). Une pression plus élevée entraînerait une usure nettement plus rapide.
2. Reliez l'outil à la ligne d'air en utilisant la conduite, le tuyau et les raccords dans les dimensions indiquées dans le schéma à la page 12.

Lubrification

Utilisez un lubrificateur sur la canalisation d'air réglé pour dispenser deux gouttes d'huile SAE #10 par minute. Si vous ne pouvez pas utiliser un lubrificateur sur la conduite d'air, ajoutez de l'huile de moteur dans l'unité d'admission une fois par jour.

Niveaux de bruit et de vibrations*

Niveau de pression acoustique 92,3 dB (A) conformément à Pneuport PN8NTC1.2. Pour la puissance acoustique ajouter 10 dB (A). Vibrations 20,1 m/s², selon ISO 8662-12.

Entretien

1. Démontez et vérifiez les pièces tous les trois mois si l'outil est utilisé quotidiennement. Changez les pièces usées ou abîmées.
2. Le nom des pièces soumises à une forte usure est souligné dans la liste des pièces.

*Ces valeurs ont été obtenues par des essais en laboratoire conformément aux normes indiquées; elles ne peuvent pas être utilisées pour l'évaluation des risques. Les valeurs mesurées sur les lieux de travail individuels peuvent être supérieures aux valeurs indiquées. Les valeurs d'exposition et le risque de préjudice réels dépendent de l'utilisateur et de sa condition physique, de la méthode de travail utilisée, de la pièce de travail, de la conception de la station de travail et du temps d'exposition. Chicago Pneumatic ne saurait être tenue responsable des conséquences de l'utilisation des valeurs ci-dessus au lieu des valeurs représentatives de l'exposition réelle, dans les études de risques individuelles sur les lieux de travail qui échappent à notre contrôle.



ATTENTION

Pour réduire les risques d'accidents, il est impératif que toute personne qui utilise, installe ou répare cet outil, qui change des accessoires ou travaille à proximité lise attentivement ces instructions au préalable.

Le souci de Chicago Pneumatic est de fabriquer des outils qui puissent être utilisés efficacement et en toute sécurité. Votre prudence alliée à une attention soutenue constitue la meilleure protection qui puisse exister. Il est impossible de couvrir tous les accidents potentiels, mais la liste suivante donne une indication des risques les plus importants.

Pour obtenir des renseignements supplémentaires sur les mesures de sécurité, veuillez consulter:

- ▲ Votre employeur, syndicat et/ou association commerciale,
- ▲ Le ministère du travail des Etats-Unis (O.S.H.A.), www.osha.gov; Council of the European Communities europe.osha.eu.int
- ▲ Le code de sécurité pour les outils portatifs pneumatiques (ANSI B186.1) disponible auprès de: www.ansi.org
- ▲ Les mesures de sécurité pour appareils portatifs non électriques disponibles auprès du Comité Européen de Normalisation, www.cenorm.be

Risques liés à l'air comprimé

- ▲ L'air comprimé peut provoquer des blessures graves.
- ▲ Avant de remplacer des accessoires ou d'effectuer une réparation, ou lorsque l'outil est inutilisé, veillez à couper l'arrivée d'air comprimé, à purger le tuyau, puis à le débrancher de l'alimentation principale.
- ▲ Ne dirigez jamais le jet d'air vers vous ou toute autre personne.
- ▲ Des tuyaux mal raccordés, endommagés ou aux bagues desserrées peuvent provoquer des blessures graves s'ils se détachent. Vérifiez tuyaux et bagues.
- ▲ N'utilisez jamais d'attaches rapides sur l'outil. Reportez-vous aux instructions d'installation.
- ▲ Si vous utilisez des attaches torsadées universelles, prenez soin d'installer des goupilles de sécurité.
- ▲ Ne dépassez pas une pression d'air maximum de 6,2 bar (90 psi) ou celle indiquée sur l'outil.

Risques de projections

- ▲ Portez toujours un masque anti-choc couvrant les yeux et le visage si vous tenez près de l'outil, si vous l'utilisez, le réparez, le révisiez ou changez des accessoires.
- ▲ Assurez-vous que toutes les personnes à proximité de l'outil aient une protection similaire.
- ▲ Même de petits projectiles peuvent abîmer les yeux et provoquer la cécité.

Risques d'utilisation

- ▲ Avant de remplacer des accessoires, veillez à couper l'arrivée d'air comprimé, à purger le tuyau, puis à le débrancher de l'alimentation principale.
- ▲ L'objet découpé avec ces outils peut devenir tranchant. Portez des gants pour vous protéger les mains.
- ▲ Evitez tout contact direct avec l'accessoire et le plan de travail pendant et après l'utilisation de cet outil.

DÉCLARATION DE CONFORMITÉ DE LA CEE

La société Chicago Pneumatic Tool Company, 1800 Overview Drive, Rock Hill, SC 29730 USA, déclare sous sa seule responsabilité que le produit décrit ci-dessous est conforme à la directive de juin 1989 du Conseil des communautés (89/392/CEE) portant sur l'harmonisation des lois des pays membres relatives à l'outillage.

Dénomination Scie à piston alternatif CP7900

Dénomination Outil pneumatique utilisant des lames de scie diverses pour couper feuilles métalliques et plastiques - Aucune autre utilisation n'est permise.

Numéro de série 02092A ou supérieur

Caractéristiques

10 000 tours/min, vitesse de rotation à vide

Pression d'air requise de 6,2 bar (90 psi)

Standard type appliqué EN292

Standard national appliqué ISO 8662-12, Pneuport PN8NTC1.2

Nom et titre de l'émetteur Yves Antier, Directeur général, Chicago Pneumatic Tool Company

Signature de l'émetteur

Lieu et date d'émission Rock Hill, SC 29730 USA, 1 avril 2002

LIMITES DE LA GARANTIE DU FABRICANT

Limitation de garantie: Les "Produits" de la société Chicago Pneumatic Tool Company ("CP") sont garantis contre tous vices de matériel et de fabrication pour une période d'un an à partir de la date d'achat. Cette garantie s'applique uniquement aux produits achetés auprès de Chicago Pneumatic et de ses revendeurs agréés. En sont exclus les produits soumis à un usage impropre ou abusif, modifiés ou réparés par des personnes non employées par Chicago Pneumatic ou ses unités de service agréés. Si un produit Chicago Pneumatic présente un vice de matériel ou de fabrication, renvoyez-le au centre de service Chicago Pneumatic ou au centre agréé de votre choix en port payé, en indiquant vos nom et adresse et en incluant un justificatif de la date d'achat ainsi qu'une brève description du défaut. Chicago Pneumatic remplacera ou réparera gratuitement, à sa discrétion, le produit défectueux. Les réparations ou produits de remplacement seront garantis selon les termes ci-dessus pour le reste de la durée de la garantie d'origine. La responsabilité de Chicago Pneumatic et vos prétentions concernant la présente garantie se limitent à la réparation ou au remplacement du produit mis en cause. (Toute autre garantie, implicite ou explicite est exclue. Chicago Pneumatic ne peut en aucun cas être tenu responsable des dommages accidentels, indirects ou autres, ni des frais encourus à l'exception du coût de la réparation ou du remplacement dans les cas stipulés ci-dessus.)

© Copyright 2004, Chicago Pneumatic, 1800 Overview Drive, Rock Hill, SC 29730 USA

Tous droits réservés. Tout usage illicite ou copie totale ou partielle sont interdits. Ceci s'applique plus particulièrement aux marques déposées, dénominations de modèles, numéros de pièces et schémas.

Utiliser exclusivement les pièces autorisées. Tout dommage ou mauvais fonctionnement causé par l'utilisation d'une pièce non autorisée ne sera pas couvert par la garantie du produit et le fabricant ne sera pas responsable.

CONSIGNES DE SECURITE

- ▲ Ne touchez pas les tranchants et lames de scie qui peuvent devenir brûlants lors de leur utilisation.
- ▲ Ne dépassez jamais la vitesse de découpage préconisée et ne coupez jamais un matériau dépassant la capacité de cet outil.
- ▲ Pour éviter d'endommager les outils et accessoires, ce dernier doit être fermement maintenu en place sur le plan de travail lors du découpage.

Risques sur le lieu de travail

- ▲ Les chutes peuvent être à l'origine de blessures graves, voire mortelles. Faites attention aux tuyaux qui traînent par terre ou sur le plan de travail.
- ▲ Un fort niveau sonore peut provoquer une perte auditive irréversible. Portez le modèle de casque antibruit préconisé par votre employeur ou la réglementation O.S.H.A. (voir 29 CFR part 1910).
- ▲ Adoptez une position bien équilibrée et évitez toute surface glissante.
- ▲ Des gestes répétitifs, de mauvaises positions et une exposition aux vibrations peuvent avoir des effets nuisibles sur les membres supérieurs. En cas de sensation d'engourdissement, de picotement, de douleur ou en cas de décoloration de la peau, cessez d'utiliser l'outil et consultez un médecin.
- ▲ Évitez de respirer la poussière et les débris provenant des travaux; ces produits peuvent être dangereux. Utilisez un équipement d'extraction de la poussière et portez un appareil respiratoire lorsque vous travaillez avec des matériaux qui génèrent des particules aéropartées.
- ▲ Soyez prudent dans un environnement non familier. Faites attention aux dangers possibles résultant de votre travail.
- ▲ Certaines poussières générées par les activités de construction telles que ponçage, sciage, meulage, perçage, etc., contiennent des substances chimiques qui, selon l'Etat de Californie, sont cancérigènes ou peuvent causer des anomalies congénitales ou encore constituer des dangers pour la reproduction. Exemples de tels produits chimiques:
 - Plomb provenant des peintures au plomb;
 - Silice cristalline provenant des briques, du ciment et d'autres matériaux de maçonnerie;
 - Arsenic et chrome provenant des caoutchoucs traités chimiquement.

Votre risque d'exposition à ces produits nocifs dépend de la fréquence à laquelle vous effectuez ces travaux. Pour réduire votre exposition à ces produits chimiques, travaillez dans un local bien aéré et portez un équipement de protection homologué tel que des masques anti-poussières spécialement conçus pour arrêter les particules microscopiques.

Consignes de sécurité supplémentaires

- ▲ Cet outil et ses accessoires ne doivent pas être modifiés.
- ▲ Cet outil ne doit pas être utilisé dans un endroit où sont stockés des explosifs et, n'étant pas isolé, ne doit pas être mis en contact avec une source électrique.
- ▲ Le personnel de maintenance et les opérateurs doivent être physiquement aptes à manier un outil de cette puissance et être à même d'effectuer le travail.
- ▲ Pour utilisation professionnelle uniquement.

MANUALE DELLE ISTRUZIONI

Alimentazione

1. Alimentare l'utensile con aria pulita e secca a 6,2 bar. Una pressione più elevata riduce drasticamente la durata dell'utensile.
2. Collegare il dispositivo alla condotta dell'aria attraverso il tubo, il tubo flessibile e le finiture mostrate nella figura a pagina 12.

Lubrificazione

Usare un lubrificatore in linea con olio SAE #10 regolato a due gocce al minuto. Se non si dispone di un lubrificatore in linea, aggiungere olio per motori ad aria nell'apposita apertura una volta al giorno.

Dichiarazione relativa al rumore e alle vibrazioni*

Livello di pressione sonora uguale a 92,3 dB(A) a norma Pneuop PN8NTC1,2. Per la potenza acustica, aggiungere 10 dB(A). Valore delle vibrazioni 20,1 m/s², rif. ISO 8662-12.

Manutenzione

1. Se l'utensile viene utilizzato ogni giorno, smontare e controllare le parti ogni tre mesi.
2. I componenti particolarmente soggetti ad usura sono sottolineati nella lista dei pezzi di ricambio.

*I valori dichiarati sono stati ottenuti da test eseguiti in laboratorio in conformità con le norme stabilite e non sono adeguati per l'uso nella valutazione dei rischi. I valori rilevati in determinati luoghi lavorativi possono essere superiori ai valori dichiarati. I valori di esposizione reali e il rischio di pericolo a cui il singolo utente è soggetto sono esclusivi e dipendono dal modo in cui la persona lavora, dal pezzo in lavorazione e dalla struttura dell'area di lavoro, nonché dai tempi di esposizione e dalle condizioni fisiche dell'utente. Noi, Chicago Pneumatic, non possiamo essere ritenuti responsabili per le conseguenze derivanti dall'uso dei valori dichiarati, anziché di valori che riflettono l'esposizione effettiva, nella specifica valutazione di eventuali rischi in un luogo lavorativo su cui non abbiamo alcun controllo.



ATTENZIONE

Per diminuire il rischio di eventuali danni fisici, è necessario che chiunque si appresti ad utilizzare, installare, riparare, eseguire la manutenzione o la sostituzione di accessori o che semplicemente lavori nelle strette vicinanze dell'utensile per tagliare legga e capisca tutti i punti di queste istruzioni.

L'obiettivo della Chicago Pneumatic è di creare strumenti che consentano di lavorare in modo sicuro ed efficiente. È innanzitutto L'UTENTE che con una cura e un'attenzione particolari deve prevenire eventuali danni. Non è possibile trattare in questa sede tutti i tipi di rischi, quindi ne sono stati elencati alcuni tra i più importanti.

Per ulteriori informazioni sulle norme di sicurezza consultare:

- ▲ Il datore di lavoro, associazioni commerciali e/o sindacali.
- ▲ US Department of Labor (OSHA): www.osha.gov; Council of the European Communities europe.osha.eu.int
- ▲ "Safety Code for Portable Air Tools" (Codice di sicurezza per utensili ad aria portatili) (ANSI B186.1) disponibile presso: www.ansi.org
- ▲ "Safety Requirements for Hand-Held Non-Electric Power Tools" (Norme di sicurezza per utensili ad alimentazione non elettrica portatili) disponibile presso: European Committee for Standardization, www.cenorm.be

Rischi dovuti alla connessione e all'alimentazione d'aria

- ▲ L'aria sotto pressione può causare seri danni fisici.
- ▲ Prima di sostituire accessori o di effettuare riparazioni, chiudere sempre l'alimentazione d'aria, svuotare il tubo della pressione dell'aria e scollegare l'utensile dall'alimentazione d'aria quando non viene utilizzato.
- ▲ Non rivolgere l'aria in direzione delle persone.
- ▲ L'aria che fuoriesce dai tubi può causare seri danni fisici. Controllare sempre che i tubi e gli accessori non siano danneggiati e che siano ben fissati.
- ▲ Non usare i dispositivi di accoppiamento rapido. Vedere le istruzioni per un'operazione corretta.
- ▲ Se si utilizzano i dispositivi universali di accoppiamento intrecciati, devono essere installate delle spine di blocco.
- ▲ Non superare il limite massimo di 6,2 bar di pressione dell'aria o il valore indicato nella targhetta dell'utensile

Rischi dovuti ai frammenti

- ▲ Indossare sempre protezioni per gli occhi e per il viso quando si effettua un'operazione di riparazione, di manutenzione o di sostituzione degli accessori o si è nelle immediate vicinanze.
- ▲ Assicurarsi che tutti indossino protezioni.
- ▲ Anche i frammenti più piccoli possono causare danni agli occhi o provocare cecità.

Rischi dovuti al funzionamento

- ▲ Prima di sostituire gli accessori, chiudere sempre l'alimentazione d'aria, svuotare il tubo della pressione dell'aria e scollegare l'utensile dall'alimentazione d'aria.
- ▲ Indossare guanti per proteggere le mani dato che l'uso di questi utensili provoca bordi metallici molto taglienti.
- ▲ Evitare il contatto diretto con accessori e superfici di lavoro durante e dopo la lavorazione.

DICHIARAZIONE DI CONFORMITÀ

La Chicago Pneumatic Tool Company, 1800 Overview Drive, Rock Hill, SC 29730 USA, dichiara sotto la propria responsabilità che il prodotto al quale si riferisce la presente dichiarazione è conforme alle richieste del Consiglio Direttivo del Giugno 1989 relative all'approssimarsi delle leggi degli Stati Membri relative ai macchinari (89/392/CEE).

Nome del prodotto Sega alternativa CP7900

Tipo di prodotto Utensile che utilizza varie lame per segare fogli metallici e di plastica - Altri usi non sono permessi.

Numero di serie Dal numero 02092A o superiore

Dati tecnici

Velocità a vuoto 10000 corse al minuto

Pressione aria 6,2 bar

Norme impiegate EN292

Norme nazionali impiegate ISO 8662-12, Pneuop PN8NTC1,2

Nome e qualifica del responsabile Yves Antier, Direttore generale, Chicago Pneumatic Tool Company

Firma del responsabile

Luogo e data di emissione Rock Hill, SC 29730 USA, 1 aprile 2002

GARANZIA LIMITATA DEL FABBRICANTE

Garanzia Limitata: La Chicago Pneumatic Tool Company ("CP") garantisce che i suoi prodotti ("Prodotti") saranno esenti da difetti di materiale o di fabbricazione per un anno a decorrere dalla data di acquisto. La garanzia è valida solo per i Prodotti acquistati nuovi presso la CP o rivenditori autorizzati. Questa garanzia non è valida se i Prodotti CP sono stati usati in modo improprio, manomessi, modificati o riparati da persone diverse dal personale CP o di un Centro di assistenza CP. Nel caso in cui uno dei Prodotti CP presenti entro un anno dalla data di acquisto difetti di materiale o di fabbricazione, recaptarlo a un Centro di assistenza CP con le spese di trasporto pagate, allegando il proprio nome e indirizzo, la prova della data di acquisto e una breve descrizione del difetto rilevato. La CP riparerà o sostituirà gratuitamente, a sua discrezione, i Prodotti difettosi senza alcuna spesa da parte dell'acquirente. Eventuali riparazioni o sostituzioni sono garantite come descritto sopra per il resto del periodo di garanzia originario. La garanzia è limitata alla riparazione o alla sostituzione del prodotto difettoso. (Non vi sono altre garanzie esplicite o implicite e inoltre la CP non sarà responsabile di danni incidentali, indiretti o speciali o per altri danni, costi o spese eccezione fatta per i costi o le spese di riparazione o di sostituzione come descritto sopra.)

© Copyright 2004, Chicago Pneumatic, 1800 Overview Drive, Rock Hill, SC 29730 USA

Tutti i diritti riservati. È vietata la riproduzione totale o anche solo parziale del presente documento salvo previa autorizzazione, specialmente per quanto concerne i marchi depositati, le denominazioni dei modelli, i numeri di particolare e le illustrazioni.

Si raccomanda di impiegare esclusivamente particolari autorizzati. Gli eventuali danni o difetti di funzionamento dovuti all'uso di particolari non autorizzati non sono coperti né dalla garanzia né dalle eventuali rivendicazioni di Product Liability.

NORME DI SICUREZZA

- ▲ Non toccare i tagli e le lame della sega durante il loro utilizzo poiché possono essere caldi.
- ▲ Non forzare mai l'utensile a tagliare più velocemente o a tagliare materiale di spessore maggiore rispetto a quanto indicato dalle specifiche dell'utensile stesso.
- ▲ Per evitare di danneggiare l'utensile e l'accessorio, mantenere l'accessorio sempre aderente alla superficie di lavoro durante l'operazione di taglio.

Rischi dovuti alle condizioni di lavoro

- ▲ Non bagnare eccessivamente la superficie di lavoro o il pavimento perché eventuali cadute possono causare danni seri e persino mortali. Rumori troppo forti potrebbero causare la perdita permanente dell'udito.
- ▲ Utilizzare le protezioni auricolari consigliate dal datore di lavoro o dai regolamenti OSHA (vedere 29 CFR sezione 1910).
- ▲ Mantenere una posizione del corpo bilanciata e sicura.
- ▲ Movimenti ripetitivi, posizioni scomode ed esposizioni alle vibrazioni possono essere dannose alle mani e alle braccia. Se si verificano fenomeni quali intorpidimento, prurito, dolore o macchie bianche della pelle, smettere di usare l'utensile e consultare un medico.
- ▲ Evitare quindi l'inalazione di polvere o di altre scorie derivanti da attività lavorative che potrebbero nuocere alla salute. Utilizzare l'estrazione di polvere e indossare attrezzature protettive per la respirazione durante il lavoro con materiali che producono particelle sospese nell'aria.
- ▲ Procedere con cautela in ambienti non familiari. Considerare i potenziali rischi creati dall'attività lavorativa che si sta svolgendo.
- ▲ La polvere prodotta da sabbatura elettrica, utilizzo della sega, smerigliatura, perforazione e altre attività edili contiene sostanze chimiche che lo Stato della California ritiene provochino cancro, malformazioni del feto e disturbi dell'apparato riproduttivo. Si riportano di seguito alcuni esempi di tali sostanze chimiche:
 - piombo contenuto nelle vernici
 - mattoni, cemento e altri materiali edili in silice cristallina
 - arsenico e cromo presenti nella gomma sottoposta a trattamento chimico

I rischi derivanti dall'esposizione a tali materiali variano in base alla frequenza di svolgimento dell'attività. Per limitarla, è consigliabile lavorare in aree adeguatamente ventilate e con l'attrezzatura di sicurezza approvata, come le mascherine anti-polvere appositamente concepite per filtrare le particelle microscopiche.

Ulteriori norme di sicurezza

- ▲ Questo utensile ed i suoi accessori non devono essere modificati.
- ▲ Questo utensile non è progettato per essere utilizzato in ambienti con pericoli di esplosioni e non è isolato per venire a contatto con fonti di energia elettrica.
- ▲ Gli operatori ed il personale addetto alla manutenzione devono essere in grado di gestire la potenzialità dell'utensile e di eseguire l'attività lavorativa.
- ▲ Solamente per uso professionale.

BRUGSANVISNING

Tryckluftsfordringar

1. Förse verktyget med ren, torr luft med ett tryck av 6,2 bar (90 psig). Högre tryck reducerar verktygets livslängd i väsentlig grad.
2. Koppla ihop verktyget med luftledningen genom användning av rör-, slang- och kopplingsstorlekar angivna i diagrammet på sidan 12.

Smörjning

Använd smörjolja för luftledningar med olja av typ SAE nr 10, inställd på två droppar per minut. Om smörjolja för luftledningar inte kan användas ska inloppet förses med luftmotorolja en gång per dag.

Buller- och vibrationsdeklaration*

Ljudtrycksnivå 92,3 dB(A) enligt Pneuop PN8NTC1,2. För ljudstyrka höj med 10 dB(A).
Vibrationsvärde 20,1 m/s², enligt ISO 8662-12.

Underhåll

1. Montera isär och kontrollera delarna var tredje månad om verktyget används varje dag. Byt ut skadade och slitna delar.
2. Delar som slits snabbt är understrukna i reservdelslistan.

*De här fastställda värdena erhöles genom laboratorieprover i överensstämmelse med uppgivna standarder och är ej lämpliga för riskutvärderingar. Värden som uppmätts på individuella arbetsplatser kan vara högre än de fastställda värdena. De faktiska exponeringsvärdena och risken för skada för en individuell användare är unik och beror på det sätt som användaren arbetar, arbetsstycket och arbetsplatsens konstruktion, såväl som på exponeringstiden och användarens fysiska tillstånd. Vi, Chicago Pneumatic, kan ej hållas ansvariga för följder vid användning av fastställda värden istället för värden som återkastar den faktiska exponeringen för en individuell riskutvärdering i en situation på en arbetsplats, över vilken vi ej har någon kontroll.



VARNING

För att minska risken för skador måste alla som använder, installerar, reparerar, underhåller och ändrar tillbehör på, eller arbetar nära, detta verktyg ha läst och förstått dessa anvisningar innan sådana uppgifter utförs.

Chicago Pneumatics mål är att producera verktyg, som gör ditt arbete säkert och effektivt. Den viktigaste säkerhetsdetaljen är DU själv. Skötsel och gott omdöme är det bästa skyddet mot skador. Alla faror som kan uppstå kan inte behandlas här, men vi har försökt att understryka några av de viktigaste.

För ytterligare säkerhetsinformation konsulteras:

- ▲ Er arbetsgivare, fackförening och/eller yrkesförening.
- ▲ US Department of Labor (OSHA); www.osha.gov; Council of the European Communities europe.osha.eu.int
- ▲ "Safety Code For Portable Air Tools" (ANSI B186.1) finns tillgänglig hos www.ansi.org
- ▲ "Safety Requirement For Hand-Held Non-Electric Power Tools" finns tillgänglig hos European Committee for Standardization, www.cenorm.be

Risker förknippade med tryckluftsbekämpare och -kopplingar

- ▲ Tryckluft kan orsaka allvarliga kroppsskador.
- ▲ Stryp alltid lufttillförseln, eliminera trycket i slangarna och koppla bort verktyget från tryckluftskällan när det inte används, före utbyte av tillbehör och vid reparation.
- ▲ Rikta aldrig luftstrålen mot dig själv eller andra.
- ▲ Snärtande slangar kan orsaka allvarliga kroppsskador. Kontrollera alltid om slangar eller kopplingar är skadade eller lösa.
- ▲ Använd inte snabbkopplingar på verktyg. Se anvisningarna för korrekt montering.
- ▲ Närhelst universalvidkopplingar används måste låssprinter installeras.
- ▲ Låt inte lufttrycket överstiga 6,2 bar (90 psi) eller det tryck som anges på verktygets märkplåt.

Risker förknippade med kringkastande föremål

- ▲ Använd alltid slagtåliga ögon- och ansiktsskydd om du deltar i eller uppehåller dig i närheten av verktyg som används, repareras eller underhålls eller verktygstillbehör som byts ut.
- ▲ Se till att alla andra som uppehåller sig i närheten använder slagtåliga ögon- och ansiktsskydd.
- ▲ Även små föremål, som kastas omkring, kan skada ögon och orsaka blindhet.

Risker förknippade med användning

- ▲ Stryp alltid lufttillförseln, eliminera trycket i slangarna och koppla bort verktyget från tryckluftskällan när det inte används, före utbyte av tillbehör och vid reparation.
- ▲ Kapning med dessa verktyg skapar vassa kanter. Använd handskar för att skydda händerna.
- ▲ Undvik direkt kontakt mellan tillbehör och arbetsyta vid och efter arbetets utförande.

FÖRSÄKRAN AVSEENDE EC-ÖVERENSSTÄMMELSE

Vi, Chicago Pneumatic Tool Company, 1800 Overview Drive, Rock Hill, SC 29730 USA, försäkrar på eget ansvar att den produkt som denna försäkringen avser överensstämmer med fordringarna i Kommissionens direktiv daterade juni 1989 och avseende närmande av medlemsstaternas lagar för maskinutrustning (89/392/EEG).

Maskinbenämning CP7900 Kolvsåg

Maskintyp Motordrivet verktyg, som utnyttjar olika sågblad för kapning av metallplåt och plast - Får inte användas för annat bruk.

Seriernr Verktyg med nr 02092A eller högre

Tekniska data


Hastighet utan belastning 10000 varv/min

Lufttryck 6,2 bar (90 psi)

Tillämpade harmoniserade standarder EN292

Tillämpade nationella standarder ISO 8662-12, Pneuop PN8NTC1,2

Utfärdarens namn och titel Yves Antier, Administrativ chef, Chicago Pneumatic Tool Company

Utfärdarens underskrift 

Ort och datum för utfärdande Rock Hill, SC 29730 USA, 1 april 2002

TILLVERKARENS BEGRÄNSEDE GARANTI

Begränsad garanti: Chicago Pneumatic Tool Company ("CP") produkter garanteras vara fria från felaktigt material och utförande i ett år från inköpsdatum. Denna garanti gäller endast produkter inköpta från CP eller dess auktoriserade återförsäljare. Denna garanti gäller givetvis inte produkter som har använts på felaktigt sätt, missbrukats, modifierats eller reparerats av annan än CP eller dess auktoriserade servicerepresentanter. Om en av CP:s produkter visar sig vara defekt med avseende på material eller utförande inom ett år efter inköp ska den returneras till ett CP fabriksservicecentrum eller auktoriserat servicecentrum för CP-verktyg, frakten betald, tillsammans med ett namn och adress, bevis avseende inköpsdatum och en kort beskrivning av defekten. CP kommer enligt eget gottfinnande att reparera eller byta ut defekta produkter utan kostnad. Reparationer och utbyten är garanterade såsom beskrivs ovan för återstoden av den ursprungliga garantiperioden. CP:s enda ansvar och er enda gottgörelse enligt denna garanti är begränsad till reparation eller utbyte av den defekta produkten. (Den ovan nämnda garantin ges med utslutande av alla andra garantier eller villkor, uttryckta eller underförstådda, CP ska inte hållas ansvarig för oavsiktliga skador, följskador eller speciella skador, eller några andra skador, kostnader eller utgifter, utom kostnader eller utgifter för reparation eller utbyte såsom angivits ovan.)

© Copyright 2004, Chicago Pneumatic, 1800 Overview Drive, Rock Hill, SC 29730 USA

Alla rättigheter förbehållna. All icke-auktoriserad användning eller kopiering av innehållet eller del därav är förbjuden. Detta gäller speciellt för varumärken, modellbeteckningar, komponentnummer och ritningar.

Använd endast originaldelar. Skador eller funktionsstörningar, som vållas av att andra delar används omfattas inte av garantin eller produktansvaret.

SÄKERHETSANVISNINGAR

- ▲ Eggar och sågblad kan bli heta vid användning. Undvik beröring.
- ▲ Tvinga aldrig verktyget att kapa snabbare eller genom tjockare material än vad det är märkt för.
- ▲ För att undvika skador på verktyget och tillbehöret ska tillbehöret hållas ordentligt mot arbetsytan vid kapning.

Arbetsplatsrisker

- ▲ Allvarliga kroppsskador och dödsfall orsakas ofta vid halkning, snävning eller fall. Se upp för slangslingar på gång- eller arbetsytor.
 - ▲ Hög ljudnivå kan orsaka permanent hörselnedsättning. Använd hörselskydd enligt din arbetsgivares rekommendationer eller OSHA:s föreskrifter (se 29 CFR part 1910).
 - ▲ Håll kroppen i balans och stå stadigt.
 - ▲ Repetitiva arbetsrörelser, olämplig kroppshållning och vibrationer kan vara skadliga för händer och armar. Om någon del av kroppen domnar, smärta, smärtor eller blir vit ska användningen av verktyget avbrytas och läkares råd sökas.
 - ▲ Undvik att inandas damm eller hantera skräp från arbetsförloppet som kan vara skadligt för hälsan. Använd dammextraktionsapparat och andningsskydd när du arbetar med material som producerar luftburna partiklar.
 - ▲ Lakta försiktighet i främmande omgivningar. Var uppmärksam på de risker som kan uppstå genom ditt arbete.
 - ▲ En del damm som skapas av motorsandning, -sågning, -polering, -borring och andra konstruktionsaktiviteter innehåller kemikalier som i delstaten Kalifornien anses orsaka cancer och medfödda defekter eller andra reproduktiva skador. Några exempel på dessa kemikalier är:
 - Bly från blybaserad målarfärg
 - Kristallint silikattegel och cement och andra murverksprodukter
 - Arsenik och krom från kemiskt behandlat gummi.
- Den risk som du utsätts för varierar beroende på hur ofta du utför den här typen av arbeten. Arbeta i väl ventilerade områden och arbeta med godkänd säkerhetsutrustning, såsom ansiktsmasker mot damm som är gjorda speciellt för att filtrera ut mikroskopiska partiklar, för att minska exponering till dessa kemikalier.

Ytterligare säkerhetsfrågor

- ▲ Detta verktyg och dess tillbehör får inte ändras.
- ▲ Detta verktyg rekommenderas inte för användning i explosiv atmosfär och är inte isolationsskyddat för kontakt med elektriska spänningskällor.
- ▲ Användare och underhållspersonal måste vara fysiskt kapabla att handskas med verktyget (med avseende på dess kraft) och kapabla att utföra aktuella arbetsuppgifter.
- ▲ Endast för professionellt bruk.

BETRIEBSANLEITUNG

EG-ÜBEREINSTIMMUNGSERKLÄRUNG

Anforderungen an die Luftversorgung

1. Versorgen Sie das Werkzeug mit 90 psig (6,2 bar) sauberer, trockener Luft. Ein höherer Druck vermindert die Lebensdauer des Werkzeugs drastisch.
2. Verbinden Sie das Werkzeug mit der Luftleitung unter Verwendung der Röhre, des Schlauchs und der Verbindungsstücke in den Größenangaben der Zeichnung auf Seite 12.

Schmierung

Verwenden Sie einen Luftleitungsöler mit SAE #10 Öl, der auf zwei Tropfen pro Minute eingestellt ist. Falls kein Luftleitungsöler verwendet werden kann, füllen Sie täglich durch den Lufteinlaß DruckluftMotorenöl ein.

Erklärung zu Geräuschemission und Vibration*

Schalldruckpegel 92,3 dB (A) gemäß Pneurop PN8NTC1,2. Für Schallstärke, 10 dB (A) hinzufügen.
Vibrationspegel 20,1 m/s², gemäß ISO 8662-12.

Wartung

1. Zerlegen und prüfen Sie die Maschinenteile alle drei Monate, wenn das Werkzeug täglich benutzt wird. Ersetzen Sie beschädigte oder verschlissene Teile.
2. Teile, die hohem Verschleiß ausgesetzt sind, sind in der Teileliste unterstrichen.

*Die genannten Werte wurden durch Tests gemäß den angegebenen Normen unter Laborbedingungen ermittelt und sind nicht ausreichend für Risikoanalysen. Die tatsächlichen Maßwerte am Einsatzort können je nach Umgebung auch höher ausfallen. Die konkrete Belastung und das Gesundheitsrisiko des Benutzers sind von Person zu Person verschieden und hängen von den Arbeitsgewohnheiten, dem Werkstück und der Gestaltung des Arbeitsplatzes sowie von der Belastungsdauer und dem Gesundheitszustand des Benutzers ab. Wir, die Chicago Pneumatic, haften nicht für die Folgen einer Anwendung der genannten Werte anstelle von Maßwerten der tatsächlichen Belastungswerte in einer Risikoanalyse für einen konkreten Arbeitsplatz, der sich unserer Einflußnahme entzieht.

Wir, die Chicago Pneumatic Tool Company, 1800 Overview Drive, Rock Hill, SC 29730 USA, erklären unsere alleinige Verantwortung dafür, daß das Erzeugnis, auf das sich diese Erklärung bezieht, mit der Richtlinie des Europäischen Rates 89/392/EWG vom Juni 1989 über die Angleichung der Rechtsvorschriften der Mitgliedsstaaten über Maschinen übereinstimmt.

Maschinenbezeichnung CP7900 Pendelhubsäge

Maschinentyp Angetriebenes Werkzeug mit verschiedenen Sägeblättern zum Schneiden von Blechen und Plastik - Eine andere Anwendung ist nicht erlaubt.

Serien-Nr. Werkzeuge mit Nummern ab 02092A

Technische Daten

Freilaufgeschwindigkeit 10000 SPM
Luftdruck 90 psi (6,2 bar)

Angewandte harmonisierte Normen EN292

Angewandte internationale Normen ISO 8662-12, Pneurop PN8NTC1,2

Name und Stellung des Ausstellers Yves Antier, Geschäftsführer, Chicago Pneumatic Tool Company

Unterschrift des Ausstellers

Ort und Datum der Ausstellung Rock Hill, SC 29730 USA, 1. April 2002

BEFRISTETE HERSTELLERGARANTIE

Befristete Garantie: Die Chicago Pneumatics Tool Company (im folgenden "CP" genannt) garantiert für ein Jahr ab Kaufdatum, daß die "Produkte" frei von Material- und Verarbeitungsschäden sind. Die Garantie gilt nur für Produkte, die neu von CP oder einem autorisierten Händler gekauft wurden. Die Garantie erlischt für Produkte, die unsachgemäß eingesetzt oder behandelt, modifiziert oder von einer Person, die nicht CP oder einem von CP autorisierten Kundendienst-Center angehört, repariert wurden. Falls ein CP-Produkt innerhalb eines Jahres nach dem Kauf Material- oder Verarbeitungsfehler aufweist, senden Sie es unter Vorauszahlung der Transportkosten an das Kundendienst-Center des CP Werks oder ein autorisiertes Kundendienst-Center für CP-Werkzeuge. Fügen Sie Ihren Namen und Ihre Anschrift, einen Kaufnachweis sowie eine kurze Beschreibung des Fehlers bei. CP behält sich die Entscheidung vor, ob fehlerhafte Produkte kostenfrei ersetzt oder repariert werden. Reparatur oder Ersatz eines fehlerhaften Produktes verlängern die ursprüngliche Garantiedauer nicht. Die Haftung von CP und Ihre Rechte aus dieser Garantie sind auf die Reparatur oder den Ersatz des fehlerhaften Produkts beschränkt. **CP übernimmt keine weitere ausdrückliche oder stillschweigende Gewährleistung. CP übernimmt keinerlei Haftung für mittelbare oder unmittelbare Folgeschäden oder Kosten mit Ausnahme der beschriebenen Reparatur- oder Ersatzleistungen.**

© Copyright 2004, Chicago Pneumatic, 1800 Overview Drive, Rock Hill, SC 29730 USA

Alle Rechte vorbehalten. Unbefugtes Verwenden oder Kopieren des Inhalts bzw. von Teilen des Inhalts ist verboten. Dies gilt insbesondere für Warenzeichen, Modellbezeichnungen, Teilenummern und Zeichnungen.

Nur die zugelassenen Ersatzteile verwenden. Schäden oder Funktionsstörungen, die durch die Verwendung nicht zugelassener Ersatzteile entstehen, sind von der Garantieleistung und der Produkthaftung ausgeschlossen.



VORSICHT

Um die Gefahr einer Verletzung so gering wie möglich zu halten, haben Personen, die dieses Werkzeug gebrauchen, installieren, reparieren, warten, Zubehör austauschen oder sich in der Nähe des Werkzeugs aufhalten, die folgenden Anweisungen zu beachten:

Unser Ziel ist es, Werkzeuge herzustellen, mit denen Sie möglichst sicher und effektiv arbeiten können. Am wichtigsten für Ihre Sicherheit sind Ihre Umsicht und Ihr Urteilsvermögen im Umgang mit diesem Produkt und anderen Werkzeugen. Diese Sicherheitshinweise enthalten einige der wichtigsten Gefahrenquellen; sie können jedoch nicht alle möglichen Gefahren abdecken.

Bitte beachten Sie außerdem folgende Sicherheitshinweise:

- ▲ Sicherheitsbestimmungen des Arbeitgebers, der Gewerkschaft und/oder der Berufsgenossenschaft.
- ▲ Bestimmungen des Arbeitsministeriums der Vereinigten Staaten (OSHA), www.osha.gov; Council of the European Communities europe.osha.eu.int
- ▲ "Safety Code for Portable Air Tools," ANSI B186.1 (Gesetz über die Sicherheit tragbarer, mit Druckluft betriebener Werkzeuge), erhältlich bei: www.ansi.org
- ▲ "Safety Requirements for Hand-Held Non-Electric Power Tools" (Sicherheitsanforderungen für handgehaltene, nichtelektrisch angetriebene Werkzeuge) erhältlich bei: Europäischer Ausschuss für Normung, www.cenorm.be

Luftzufuhr und Gefahren durch falschen Anschluß

- ▲ Druckluft kann schwere Verletzungen verursachen.
- ▲ Schließen Sie stets die Luftzufuhr, lassen Sie die Druckluft aus dem Schlauch entweichen und trennen Sie das Werkzeug von der Luftzufuhr, wenn es nicht in Gebrauch ist, bevor Sie Zubehör austauschen oder Reparaturen ausführen.
- ▲ Richten Sie Druckluft nie auf sich oder andere.
- ▲ Lose, unter Druck stehende Schläuche können schwere Verletzungen verursachen. Überprüfen Sie das Werkzeug stets auf beschädigte oder lose Schläuche und Anschlußstücke.
- ▲ Verwenden Sie für das Werkzeug keine Schnell-Wechsel-Kupplungen. Beachten Sie die Anweisungen für die ordnungsgemäße Montage.
- ▲ Werden Universal-Drehkupplungen verwendet, müssen Sperrtasten eingebaut werden.
- ▲ Beachten Sie die Höchstgrenze für den Luftdruck von 90 psi/6.2 bar bzw. die auf dem Typenschild angegebene Höchstgrenze.

Gefahren durch absplitternde Teile

- ▲ Tragen Sie stets einen schlagfesten Augen- und Gesichtsschutz, wenn Sie mit dem Werkzeug arbeiten, es warten oder reparieren, Zubehör austauschen oder sich in der Nähe der Arbeiten am oder mit dem Werkzeug aufhalten.
- ▲ Vergewissern Sie sich, daß andere, die sich in der Nähe des Werkzeugs aufhalten, einen schlagfesten Augen- und Gesichtsschutz tragen.
- ▲ Auch kleine Absplinterungen können Augenverletzungen und Erblindung hervorrufen.

Gefahren bei der Bedienung des Werkzeugs

- ▲ Schließen Sie stets die Luftzufuhr, lassen Sie die Druckluft aus dem Schlauch entweichen und trennen Sie das Werkzeug von der Luftzufuhr, bevor Sie Zubehör auswechseln.
- ▲ Das Schneiden mit diesen Werkzeugen erzeugt scharfe Kanten. Tragen Sie Handschuhe, um Ihre Hände zu schützen.
- ▲ Vermeiden Sie während und nach der Arbeit den direkten Kontakt mit Zubehörteilen

SICHERHEITSHINWEISE

- ▲ und der Arbeitsoberfläche.
- ▲ Schnittkanten und Sägeblätter können während des Arbeitsvorganges heiß werden. Nicht berühren.
- ▲ Beachten Sie die vorgegebene Höchstkapazität des Werkzeuges und versuchen Sie nicht, mit dem Werkzeug schneller oder durch dickeres Material zu schneiden, als es angegeben ist.
- ▲ Um eine Beschädigung von Werkzeug und Zubehör zu vermeiden, muß das Zubehör während des Schneidvorganges fest gegen die Arbeitsoberfläche gedrückt werden.

Gefahren am Arbeitsplatz

- ▲ Stürze gehören zu den häufigsten Verletzungs- oder Todesursachen. Achten Sie auf herumliegende Schläuche auf den Geh- und Arbeitsflächen.
- ▲ Hohe Geräuschpegel können zu dauerhaften Gehörschäden führen. Verwenden Sie den von Ihrem Arbeitgeber oder vom amerikanischen Arbeitsministerium empfohlenen Gehörschutz (siehe 29 CFR, Teil 1910).
- ▲ Achten Sie auf eine ausgeglichene Körperhaltung und sicheren Halt.
- ▲ Sich wiederholende Bewegungen, schlechte Körperhaltung und die Belastung durch Schwingungen können Schäden an Armen und Händen hervorrufen. Falls ein taubes Gefühl, Krabbeln, Schmerz oder Weißfärbung der Haut auftreten, brechen Sie den Gebrauch des Werkzeuges ab, und suchen Sie einen Arzt auf.
- ▲ Stäube und Rückstände, die bei der Arbeit entstehen, sind möglicherweise gesundheitsschädlich. Nicht einatmen oder berühren! Bei Arbeiten, in deren Verlauf Stäube entstehen, sind eine Staubabsauganlage sowie Atemschutzgeräte zu verwenden.
- ▲ Bewegen Sie sich in unbekanntem Umgebungen mit Vorsicht. Seien Sie sich der möglichen Gefahren bewußt, die durch Ihre Arbeit entstehen können.
- ▲ Bestimmte Stäube, die beim Schmirgeln, Sägen, Schleifen, Bohren und bei anderen Herstellungs- und Bautätigkeiten entstehen, enthalten Chemikalien, die nach dem Informationsstand des US-Bundesstaates Kalifornien Krebs sowie embryonale Missbildungen oder sonstige Störungen der Fortpflanzungsorgane hervorrufen. Unter anderem sind folgende Chemikalien schädlich:
 - Blei aus bleihaltigen Farben und Lacken
 - kristalliner Silikastein, Zement und sonstige Baustoffe
 - Arsen und Chrom aus chemisch behandeltem Gummi

Das Ausmaß Ihrer Gefährdung hängt u.a. von der Häufigkeit ab, mit der Sie diesen Stoffen ausgesetzt sind. Um sich gegen solche Chemikalien zu schützen, sollten Sie für eine gute Belüftung Ihres Arbeitsplatzes sorgen und geprüfte, zugelassene Sicherheitsvorrichtungen benutzen, z.B. spezielle Staubschutzmasken, die mikroskopisch kleine Partikel aus der Atemluft herausfiltern.

Zusätzliche Sicherheitshinweise

- ▲ Dieses Werkzeug und sein Zubehör dürfen nicht durch Fremdeingriff verändert werden.
- ▲ Dieses Werkzeug ist nicht für den Einsatz in Umgebungen mit Explosionsgefahr geeignet und weist für die Arbeit an Stromquellen nicht die dafür erforderliche Isolierung auf.
- ▲ Bediener und Wartungspersonal müssen die körperlichen Voraussetzungen für den Umgang mit Umfang, Gewicht und Kraft des Werkzeuges erfüllen und in der Lage sein, ihre Arbeitsaufgaben auszuführen.
- ▲ Nur zum Gebrauch durch ausgebildete Fachkräfte.

MANUAL DE INSTRUÇÕES

Requisitos para o fornecimento de ar

1. Fornecer a ferramenta com 90 psig (6,2 bar) de ar seco e puro. As pressões altas reduzem drasticamente o tempo de vida da ferramenta.
2. Conecte a ferramenta à linha de ar utilizando uma mangueira ou tubulação que se adapte aos tamanhos mostrados no diagrama da página 12.

Lubrificação

Utilizar um lubrificador de tubulação de ar com óleo SAE #10, ajustado para duas gotas por minuto. Se não puder ser utilizado um lubrificador de tubulação de ar, acrescente óleo de motor pneumático na entrada da ferramenta uma vez por dia.

Declaração de Ruído e Vibração*

Nível de pressão acústica 92,3 dB(A) de conformidade com Pneuop PN8NTC1,2. Para potência acústica, some 10 dB(A).
Valor de vibração 20,1 m/s², pelo ISO 8662-12.

Manutenção

1. Desmontar e inspecionar as peças de três em três meses, se a ferramenta for utilizada diariamente. Substituir as peças gastas ou danificadas.
2. As peças sujeitas a maior desgaste encontram-se sublinhadas na lista de peças.

*Estes valores declarados foram obtidos por teste feito em laboratório de acordo com os padrões estipulados e não se destinam para utilização em avaliações de risco. Os valores medidos nos locais individuais de trabalho podem ser maiores que os valores declarados. Os valores reais de exposição e o risco de ferimento sentidos por um usuário são específicos e dependem da maneira em que o usuário trabalha, da peça e do design da estação de trabalho, bem como do tempo de exposição e da condição física do usuário. Nós da Chicago Pneumatic, não podemos nos responsabilizar pelas consequências causadas pelos valores declarados, ao invés dos valores que refletem a exposição real, e pela avaliação de risco individual em um ambiente de trabalho sobre o qual não temos controle.

DECLARAÇÃO DE CONFORMIDADE CE

Nós, Chicago Pneumatic Tool Company, 1800 Overview Drive, Rock Hill, SC 29730 EUA, declaramos sob nossa inteira responsabilidade que o produto com o qual esta declaração está relacionada, está em conformidade com os requisitos da Directiva do Conselho de Junho de 1989 sobre a aproximação das leis referentes a máquinas dos Estados membros (89/392/CEE).

Nome da máquina Serra de vaivem CP7900

Tipo da máquina Ferramenta que utiliza várias lâminas para cortar folhas metálicas e de plástico - Nenhum outro uso é permitido.

Nº de Série Ferramentas com o Nº 02092A ou superior

Dados Técnicos

Velocidade livre 10000 SPM

Pressão de ar 90 psi (6,2 bar)

Normas harmonizadas aplicadas EN292

Normas nacionais aplicadas ISO 8662-12, Pneuop PN8NTC1,2

Nome e posição do responsável Yves Antier, Gerente geral, Chicago Pneumatic Tool Company

Assinatura do responsável 

Local e data de emissão Rock Hill, SC 29730 USA, 1 de Abril de 2002


GARANTIA LIMITADA DO FABRICANTE

Garantia Limitada: Os "Produtos" da Chicago Pneumatic Tool Company ("CP") estão garantidos contra defeitos de material e fabrico por um ano, a partir da data da aquisição. Esta garantia abrange apenas Produtos comprados em primeira mão a CP ou aos revendedores autorizados. Esta Garantia não se aplica, obviamente, a produtos que tenham sido maltratados, utilizados indevidamente, modificados ou reparados por alguém que não CP ou um dos seus Agentes de Revisão Autorizados. Caso se comprove que um Produto CP possui um defeito de material ou de fabrico no prazo de um ano após a aquisição, devolva-o a qualquer Centro de Revisão da Fábrica CP ou Centro de Revisão Autorizado para ferramentas CP, com pré-pagamento de transporte, remetendo o seu nome, morada, prova adequada da data de aquisição e breve descrição do defeito. CP reserva-se o direito de reparar ou substituir gratuitamente os Produtos defeituosos. As reparações ou substituições encontrarem-se garantidas, como acima descrito, para o restante período da garantia original. A única responsabilidade de CP e o seu recurso exclusivo ao âmbito desta Garantia está limitado a reparação ou substituição do Produto defeituoso. (Não Existem Quaisquer Outras Garantias Expressas Ou Implícitas E CP Não Será Responsável Por Danos Especiais, Consequenciais Ou Superiores, Ou Quaisquer Outros Danos, Custos Ou Despesas, Exceto Apenas O Custo Ou Despesa Ou Reparação Ou Substituição Acima Descrito.)

© Copyright 2004, Chicago Pneumatic, 1800 Overview Drive, Rock Hill, SC 29730 USA

Todos os direitos são reservados. É proibida qualquer utilização ou cópia não autorizadas do conteúdo ou parte deste. Isto aplica-se particularmente a marcas registadas, denominações de modelo, números de peças e desenhos.

Utilize apenas peças autorizadas. Quaisquer danos ou funcionamento defeituoso provocados pela utilização de peças não autorizadas não serão cobertos pela Garantia ou Responsabilidade do Produto.



AVISO

No sentido de reduzir o perigo de acidentes pessoais, todas as pessoas que utilizarem, repararem, fizerem a revisão, trocarem acessórios ou trabalharem perto desta ferramenta, devem ler e compreender estas instruções antes de executar qualquer trabalho acima referido.

É objectivo da Chicago Pneumatic produzir ferramentas que o ajudem a trabalhar de forma segura e eficiente. VOCÊ é o mais importante dispositivo de segurança para esta ou qualquer outra ferramenta. Os seus cuidados e bom senso são a melhor protecção contra ferimentos. Nem todos os possíveis riscos podem aqui ser cobertos, mas tentámos pôr em destaque alguns dos mais importantes.

Para mais informações sobre segurança, consultar:

- ▲ O seu empregador, sindicato e/ou associação profissional;
- ▲ O Ministério do Trabalho dos USA (OSHA), www.osha.gov; Council of the European Communities europe.osha.eu.int
- ▲ "Safety Code for Portable Air Tools" (Código de Segurança para Ferramentas Pneumáticas Portáteis) (ANSI B186.1) disponível no: www.ansi.org
- ▲ "Safety Requirements for Hand-Held Non-Electric Power Tools" (Requisitos de Segurança para Ferramentas Não Eléctricas Portáteis) disponível no: European Committee for Standardization, www.cenorm.be

Riscos com o fornecimento de ar e ligações

- ▲ O ar sob pressão pode provocar acidentes pessoais graves.
- ▲ Antes de mudar de acessórios ou proceder a reparações, desligar sempre o fornecimento de ar, drenar o ar comprimido da mangueira e desconectar a ferramenta do ponto de fornecimento de ar, sempre que não estiver a ser utilizada.
- ▲ Nunca dirigir o jacto de ar para si ou para terceiros.
- ▲ As mangueiras soltas em movimento podem causar acidentes pessoais graves. Verificar sempre se existem mangueiras ou contactos danificados ou soltos.
- ▲ Não utilizar dispositivos de acoplamento rápido na ferramenta. Ver as instruções para uma instalação correcta.
- ▲ Sempre que forem utilizadas juntas de rosca universal, deverão ser aplicados pinos de retenção.
- ▲ Não exceder um máximo de 90 psi/6.2 bar ou o valor indicado na placa identificadora da ferramenta.

Riscos Resultantes de Projecção

- ▲ Utilizar sempre uma protecção resistente ao impacto na face e nos olhos, quando estiver a trabalhar com ou perto do local de operações, ou se estiver envolvido na reparação ou manutenção da ferramenta ou na sua mudança de acessórios.
- ▲ Certifique-se de que todas as outras pessoas que trabalham na área, usam uma protecção resistente ao impacto na face e olhos.
- ▲ Projécteis, por mais pequenos que sejam, podem ferir os olhos e provocar cegueira.

Riscos de Funcionamento

- ▲ Quando for necessário mudar acessórios, fechar sempre o fornecimento de ar, soltar a mangueira de ar sob pressão e desligar a ferramenta do fornecimento de ar.
- ▲ Ao cortar com estas ferramentas pode dar origem a extremidades aguçadas. Usar luvas para proteger as mãos.

INSTRUÇÕES DE SEGURANÇA

- ▲ Evitar o contacto directo com o acessório e com a superfície de trabalho, durante e depois do trabalho.
- ▲ Não tocar nas extremidades cortantes e nas lâminas, que podem aquecer durante a utilização.
- ▲ Nunca forçar a ferramenta a cortar mais rapidamente ou a cortar materiais mais pesados, excedendo a capacidade indicada.
- ▲ Segurar firmemente o acessório contra a superfície de trabalho, durante o corte, a fim de evitar danos na ferramenta e no próprio acessório.

Acidentes de Trabalho

- ▲ Escorregar/tropear/cair é a principal causa de acidentes pessoais graves ou morte. Atenção ao excesso de mangueira na área de trabalho ou nos seus acessos.
- ▲ Altos níveis de som podem provocar perda permanente da audição. Utilizar uma protecção acústica, como recomendado pelo seu empregador ou pelo regulamento OSHA (ver 29 CFR Parte 1910).
- ▲ Manter o corpo numa posição equilibrada.
- ▲ Movimentos de trabalho repetitivos, posições não equilibradas e exposição à vibração, podem ser prejudiciais às mãos e aos braços. Se sentir entorpecimento, formigamento, dor ou manchas brancas na pele, parar de utilizar a ferramenta e consultar um médico.
- ▲ Evite inalar poeira ou lidar com debris do processo de trabalho que possa ser perigoso para sua saúde. Use equipamento de extração de poeira, e protetores respiratórios quando estiver trabalhando com material que possa produzir partículas que sejam transportadas pelo ar.
- ▲ Proceder com cuidado em ambientes desconhecidos. Atenção às eventuais situações de perigo criadas pela sua actividade.
- ▲ Algumas poeiras causadas por lichamento eléctrico, serração, trituração, perfuração e outras actividades de construção, contêm químicos, que são reconhecidos pelo Estado da Califórnia como, causadores de câncer e de defeitos de nascimento, ou de outros efeitos reprodutivos. Alguns exemplos destes químicos são:
 - Chumbo de tinta à base de chumbo
 - Tijolos de sílica cristalina, cimento e outros produtos de alvenaria
 - Arsênico e cromo de borrachas quimicamente tratadas

Seus riscos de exposição a estes produtos variam, dependendo da frequência com que você faça este tipo de trabalho. Para reduzir sua exposição a estes químicos: trabalhe numa área bem ventilada, e com equipamento de segurança aprovado, tais como máscaras contra poeira, que sejam específicas para filtrar partículas microscópicas.

Tópicos de Segurança Adicionais

- ▲ Esta ferramenta e os respectivos acessórios não podem ser modificados.
- ▲ Esta ferramenta não foi concebida para operar em ambientes explosivos e não está isolada para contacto com fontes eléctricas.
- ▲ Os operadores e o pessoal da manutenção deverão ter capacidade para manusear a ferramenta e executar as tarefas.
- ▲ Somente para uso profissional.

INSTRUKSJONSHÅNDBOK

Krav til lufttilførsel

1. Fyll verktøyet med 6,2 bar (90 psig) ren, tørr luft. Høyere trykk reduserer verktøyet levetid betraktelig.
2. Kople verktøyet til luftlinjen ved å bruke rør, slanger og armaturstørrelser som vises i diagrammet på side 12.

Smøring

Bruk et smøremiddel for luftledninger med SAE #10-olje som er justert til to (2) dråper i minuttet. Hvis du ikke kan bruke et smøremiddel for luftledninger, skal du fylle trykkluftsmotorolje i inntaket én gang om dagen.

Opplysninger om støy og vibrasjon*

Lydtrykksnivå 92,3 dBA i samsvar med Pneuop PN8NTC1,2. For lydtrykk, legg til 10 dBA.
Vibrasjonsverdi 20,1 m/s², ang. ISO 8662-12.

Vedlikehold

1. Demonter og inspisere delene hver tredje måned hvis verktøyet brukes daglig. Skift skadde eller slitte deler.
2. Deler som er utsatt for stor slitasje er understreket i delelisten.

*Opplyste verdier ble oppnådd ved tester som brukes i laboratorier i overensstemmelse med uttalte standarder og er ikke tilstrekkelige til bruk ved risikovurdering. Verdier målt på enkeltarbeidsplasser kan være høyere enn opplyste verdier. Faktiske eksponeringsverdier og risiko for skade som erfarer av en enkelt bruker er unike og er avhengig av måten brukeren arbeider på, arbeidsstykket og arbeidsstasjonens utforming, så vel som eksponeringstid og brukers fysiske tilstand. Vi, Chicago Pneumatic, kan ikke holdes ansvarlig for konsekvenser ved bruk av opplyste verdier isteden for verdier som reflekterer faktisk eksponering, og den enkeltes risikovurdering i en situasjon på arbeidsplassen som vi ikke har kontroll over.



⚠ ADVARSEL

For å redusere risiko for skade skal enhver som bruker, installerer, reparerer, utfører vedlikehold eller skifter tilbehør på, eller som arbeider i nærheten av dette verktøyet, lese og forstå disse anvisningene før oppgavene utføres.

Chicago Pneumatics mål er å produsere verktøy som hjelper deg til å kunne arbeide sikkert og effektivt. DU er det viktigste sikkerhetsmomentet ved bruk av dette og alle andre verktøy. Den beste beskyttelsen mot skader er brukerens ettersyn og sunne fornuft. Selv om ikke alle mulige faresituasjoner kan dekkes her, har vi forsøkt å belyse noen av de viktigste.

Ekstra sikkerhetsinformasjon kan fås gjennom:

- ▲ Din arbeidsgiver, arbeidsgiverforening og/eller handelsstandforening.
- ▲ US Department of Labor (OSHA); www.osha.gov; Council of the European Communities europe.osha.eu.int
- ▲ "Safety Code for Portable Air Tools" (ANSI B186.1) er tilgjengelig gjennom: www.ansi.org
- ▲ "Safety Requirements for Hand-Held Non-Electric Power Tools" er tilgjengelig gjennom: European Committee for Standardization, www.cenorm.be

Farer forbundet med trykkluftbeholdere og -koplinger

- ▲ Trykkluft kan forårsake alvorlig skade.
- ▲ Før du skifter tilbehør eller utfører reparasjoner, eller når trykkluftskilden ikke brukes, skal lufttilførselen alltid stenges av, trykk i slangen skal elimineres og verktøyet skal koples fra lufttilførselen.
- ▲ Rett aldri luftstrømmen mot deg selv eller andre.
- ▲ Slinger som slår tilbake kan forårsake alvorlig skade. Kontroller alltid for skader på slangene og koplingsdelene.
- ▲ Bruk ikke hurtigkoplinger på verktøyet. Se instruksjonene for riktig monteringsmetode.
- ▲ Låsepinne må alltid monteres ved bruk av universalkoplinger med vridning.
- ▲ Det maksimale lufttrykket må ikke overstige 6,2 bar/90 psi, eller som angitt på verktøyet navnplate.

Farer forbundet med prosjektiler

- ▲ Bruk alltid slagfast øye- og ansiktsbeskyttelse når du bruker eller er i nærheten av arbeidsområdet, ved reparasjon eller vedlikehold av verktøyet, eller når du skifter tilbehør på verktøyet.
- ▲ Sørg for at alle andre innenfor arbeidsområdet bruker slagfast øye- og ansiktsbeskyttelse.
- ▲ Selv små prosjektiler kan skade øynene og forårsake blindhet.

Farer forbundet med bruk

- ▲ Steng alltid lufttilførselen, eliminer trykket i slangen og kople verktøyet fra trykkluftkilden når du skal skifte tilbehør.
- ▲ Kutting ved hjelp av disse verktøyene vil skape skarpe kanter. Bruk hansker for å beskytte hendene.
- ▲ Unngå direkte kontakt med tilbehøret og arbeidsflaten under og etter arbeid.

EU-SAMSVARERKLÆRING

Vi, Chicago Pneumatic Tool Company, 1800 Overview Drive, Rock Hill, SC 29730 USA, erklærer under eneansvar, at produktet som beskrives nedenfor er i samsvar med kravene i Kommissjonens direktiv av juni 1989, vedrørende harmonisering av medlemslandenes lover om maskinsikkerhet (89/392/EOF).

Maskinbenevnelse CP7900 Stempelsag

Maskintype Motordrevet verktøy som bruker forskjellige sagblader for skjæring i metallplater og plastikk - Ingen annen bruk er tillatt.

Serienr. Verktøy med nr. 02092A eller høyere

Tekniske data

Fri hastighet 10000 slag/min.

Luftrykk 6,2 bar (90 psi)

Anvendte harmoniserte standarder EN292

Anvendte nasjonale standarder ISO 8662-12, Pneuop PN8NTC1,2

Utsteders navn og tittel Yves Antier, Administrerende direktør, Chicago Pneumatic Tool Company

Utsteders signatur 

Sted og dato for utstedelse Rock Hill, SC 29730 USA, 1.. April 2002

BEGRENSET GARANTI FRA PRODUSENTEN

Begrenset garanti: "Produktene" fra Chicago Pneumatic Tool Company ("CP") garanteres å være fri for mangler i materialer og utførelse i ett år fra kjøpsdato. Denne garantien omfatter selvsagt ikke produkter som har blitt utsatt for misbruk, feil bruk eller modifikasjoner, eller som har blitt reparert av andre enn CP eller CPs autoriserte vedlikeholdsrepresentanter. Dersom et produkt fra CP er funnet å være mangelfullt i materiale eller utførelse innen ett år fra kjøpsdato, skal det returneres til et av CPs fabrikk-vedlikeholdssentre eller til et autorisert vedlikeholdssenter for CP-verktøy, med forhåndsbetalt frakt, ditt navn og adresse vedlagt, tilstrekkelig bevis for kjøpsdato, og en kort beskrivelse av feilen. CP reparerer eller erstatter etter eget skjønn defekte produkter kostnadsfritt. Reparasjoner og erstattede deler garanteres som beskrevet ovenfor i resten av den opprinnelige garantiperioden. Under denne garantien er CPs ansvar og din godtgjørelse kun begrenset til reparasjon eller erstatning av det defekte produktet. (Den ovennevnte garantien gjelder i stedet for alle andre garantier eller vilkår, det være seg uttrykte eller underforståtte, inkludert alle garantier eller vilkår angående salgbarhet eller hensiktsmessighet for et bestemt formål. CP skal ikke holdes ansvarlig for tilfeldige, indirekte eller bestemte skader, eller andre skader, kostnader eller utgifter, det være seg direkte eller indirekte, med unntak av det ansvar som er spesifisert ovenfor.)

© Copyright 2004, Chicago Pneumatic, 1800 Overview Drive, Rock Hill, SC 29730 USA

Alle rettigheter er reservert. All ulovlig bruk eller kopiering av innholdet eller deler av det er forbudt. Dette gjelder særlig varemerker, modellbetegnelser, delnummer og tegninger.

Bruk bare godkjente deler. Alle skader eller funksjonsfeil som skyldes bruk av deler som ikke er godkjent, dekkes ikke av garanti-eller produktansvaret.

SIKKERHETSANVISNINGER

- ▲ Skjærekanter og sagblad kan bli varme under bruk. Unngå kontakt med disse.
- ▲ Du skal aldri tvinge verktøyet til å skjære fortere eller gjennom tyngre byggmateriale enn det den målte kapasiteten angir.
- ▲ For å unngå skade på verktøyet eller tilbehøret, skal tilbehøret holdes bestemt mot arbeidsflaten når det skjæres.

Farer på arbeidsplassen

- ▲ Å skli/snuble/falle er en hyppig årsak til alvorlig skade eller død. Vær oppmerksom på overflødig deler av slangen på bakken der man går eller arbeider.
- ▲ Høye lydnivåer kan forårsake permanent hørselstap. Bruk hørselsvern som er anbefalt av din arbeidsgiver eller av OSHA-regulativ (se 29 CFR, del 1910).
- ▲ Behold god kroppsbalanse og sikkert fotfeste.
- ▲ Gjentatte arbeidsbevegelser, ubehagelige stillinger og utsettelse for vibrering kan være skadelig for hender og armer. Hvis det oppstår nummenhet, prikking, smerte eller fargetap i huden, skal du slutte å bruke verktøyet og kontakte lege.
- ▲ Unngå å puste inn støv og å håndtere helseskadelige avfallsprodukter fra arbeidsprosessen. Bruk støvavsug og pusteutstyr når du arbeider med materialer som avgir luftbårne partikler.
- ▲ Gå varsomt fram i uvante omgivelser. Vær oppmerksom på eventuelle farer som skapes av arbeidsaktiviteten.
- ▲ Enkelte typer støv som frigjøres ved sandblåsing, saging, sliping, boring og andre byggeaktiviteter inneholder kjemikalier som den amerikanske staten California regner som kreftfremkallende, som årsak til fosterskader og på andre måter skadelig for forplantningsprosessen. Dette er noen eksempler på slike kjemikalier:
 - Bly fra blyholdig maling
 - Blokker av krystallin silika, sement og andre murprodukter
 - Arsenikk og krom fra kjemisk behandlet gummi

Den helsefaren som utgår fra slike produkter varierer, avhengig av hvor ofte du utfører denne type arbeid. Du kan redusere eksponeringen for disse kjemikalene ved å sørge for god ventilasjon på arbeidsplassen og bruke godkjent personlig verneutstyr, som f.eks. pustemasker som er beregnet på å filtrere ut mikroskopiske partikler.

Ekstra sikkerhetsemner

- ▲ Dette verktøyet og tilbehøret må ikke modifiseres.
- ▲ Dette verktøyet er ikke laget for bruk i eksplosive atmosfærer, og er ikke isolert for kontakt med elektriske strømkilder.
- ▲ Brukere og vedlikeholdspersonale må være i fysisk stand til å behandle verktøyet styrke, og være i stand til å utføre arbeidsoppgaven.
- ▲ Kun til profesjonell bruk.

GEBRUIKSAANWIJZING

Luchttoevoervereisten

1. Sluit het gereedschap aan op schone, droge lucht met een druk van 6,2 bar (90 psig). Een hogere druk verkort de levensduur van het gereedschap aanzienlijk.
2. Sluit het gereedschap aan op de luchtleiding m.b.v. de pijp, slang en fittingmaten die in het diagram op pagina 12 zijn weergegeven.

Smering

Gebruik een luchtleidingsmeerinrichting met SAE#10olie, afgesteld op twee (2) druppels per minuut. Als geen gebruik kan worden gemaakt van een luchtleidingsmeerinrichting, voegt u een maal per dag luchtmotorolie aan de inlaat toe.

Verklaring m.b.t. geluid en trillingen*

Geluidsrukniveau 92,3 dB(A) in overeenstemming met Pneuop PN8NTC1,2. Voor geluidsvermogen, 10 dB(A) bijvoegen. Trillingswaarde 20,1 m/s², volgens ISO 8662-12.

Onderhoud

1. Demonteer en controleer de luchtmotor en de slagkoppeling elke drie (3) maanden wanneer de machine dagelijks wordt gebruikt. Vervang beschadigde of versleten onderdelen.
2. Bijzonder slijtagegevoelige onderdelen staan onderstreept in de onderdelenlijst.

*Deze opgegeven waarden zijn verkregen uit laboratoriumtests overeenkomstig de opgegeven normen en zijn niet voldoende voor gebruik in risicobeoordeling. Op individuele werkplekken gemeten waarden kunnen hoger zijn dan de opgegeven waarden. De feitelijke blootstellingswaarden en het door een individuele gebruiker ervaren risico van letsel zijn uniek en hangen af van de manier waarop de gebruiker werkt, het ontwerp van het werkstuk en het werkstation alsook van de blootstellingstijd en de fysieke conditie van de gebruiker. Wij, Chicago Pneumatic, kunnen niet aansprakelijk worden gesteld voor de gevolgen van het gebruik van de opgegeven waarden, in plaats van waarden die de feitelijke blootstelling weergeven, bij een individuele risicobeoordeling op een werkpleksituatie waarover wij geen controle hebben.

EG OVEREENKOMSTIGHEIDSV ERKLARING

Ondergetekende, Chicago Pneumatic Tool Company, 1800 Overview Drive, Rock Hill, SC 29730 USA, verklaart hierbij dat het produkt waarop deze verklaring betrekking heeft, in overeenstemming is met de in juni 1989 door de Raad van de Europese Gemeenschap bepaalde richtlijnen met betrekking tot de in de Lidstaten gehanteerde wetgeving aangaande machines (89/392/EEG).

Productnaam CP7900 Pendelzaag
Machine-type Aangedreven gereedschap dat verschillende zaagbladen gebruikt voor het zagen van metalen plaat en plastic - Ander gebruik niet toegestaan.
Serienummer. Gereedschappen met nr. 02092A of hoger
Technische Gegevens
Vrijloop snelheid 10000 SPM
Werddruk 6,2 bar (90 psi)
Toegepaste Harmonisatie Standaard EN292
Toegepaste Nationale Standaard ISO 8662-12, Pneuop PN8NTC1,2
Naam en Functie Ondergetekende Yves Antier, Algemeen directeur, Chicago Pneumatic Tool Company
Handtekening
Plaats en Datum Rock Hill, SC 29730 USA, 1 April 2002

BEPERKTE GARANTIE VAN DE FABRIKANT

Beperkte Garantie: De "Produkten" van de Chicago Pneumatic Tool Company ("CP") zijn gegarandeerd vrij van fouten in materiaal en afwerking tot een jaar na aankoop. Deze Garantie geldt alleen voor Producten die nieuw zijn gekocht bij CP of geautoriseerde dealers. Deze Garantie is niet van toepassing op producten die verkeerd dan wel oneigenlijk zijn gebruikt of zijn gewijzigd, of zijn gerepareerd door anderen dan CP of geautoriseerde servicediensten. Als een Product van CP binnen een jaar na aankoop gebreken vertoont in materiaal of afwerking, kunt u het inleveren bij een CP-Bedrijfsdienst of erkende servicedienst van CP-gereedschappen, met vooruitbetaling van transportkosten, onder vermelding van uw naam en adres, bewijs van aankoop met aankoopdatum en een korte beschrijving van het mankement. CP zal, naar eigen goeddunken, defecte Producten kosteloos repareren of vervangen. Reparaties of vervangingen zijn als hierboven beschreven gegarandeerd voor de rest van de oorspronkelijke garantieperiode. De enige aansprakelijkheid van CP en uw rechten op grond van deze garantie zijn beperkt tot reparatie of vervanging van het defecte Product. **(Er Worden Geen Andere Garanties Bedoeld Of Geïmpliceerd En CP is Niet Aansprakelijk Voor Incidentele, Indirecte Of Speciale Schade, Of Enige Andere Schade, Kosten Of Uitgaven, En Vergoeit Alleen De Kosten Of Uitgaven Voor Reparatie Of Vervanging Zoals Hierboven Beschreven.)**

© Copyright 2004, Chicago Pneumatic, 1800 Overview Drive, Rock Hill, SC 29730 USA
Alle rechten voorbehouden. Het zonder toestemming gebruiken of kopiëren van de inhoud of delen daarvan is verboden. Dit is in het bijzonder van toepassing op handelsmerken, modelaanduidingen, onderdeelnummers en tekeningen.

Gebruik alleen goedgekeurde onderdelen. Schade of defecten die veroorzaakt zijn door het gebruik van niet-goedgekeurde onderdelen vallen niet onder garantie of aansprakelijkheid met betrekking tot het produkt.

WAARSCHUWING

Om de kans op verwondingen zo klein mogelijk te maken, dient iedereen die dit gereedschap gebruikt, installeert, repareert, onderhoudt, onderdelen ervan vervangt of in de buurt ervan werkt deze instructies goed te lezen.

Chicago Pneumatic wil graag gereedschappen maken waarmee u veilig en efficiënt kunt werken. De belangrijkste bijdrage aan de veiligheid van dit en elk ander stuk gereedschap levert u zelf. Uw voorzichtigheid en gezond verstand vormen de beste bescherming tegen verwondingen. We kunnen hier niet op alle mogelijke gevaren ingaan, maar hebben geprobeerd de belangrijkste op een rijtje te zetten.

Raadpleeg voor meer informatie over veiligheid:

- ▲ Uw werkgever, vakbond en/of beroepsvereniging.
- ▲ In de Verenigde Staten: het Ministerie van Arbeid (O.S.H.A.); www.osha.gov; Council of the European Communities europe.osha.eu.int
- ▲ "Veiligheidsvoorschriften voor draagbaar pneumatisch gereedschap" (ANSI B186.1) verkrijgbaar bij: www.ansi.org
- ▲ "Veiligheidsvoorschriften voor niet-elektrisch handgereedschap" verkrijgbaar bij: de Europese Commissie voor Normalisatie, www.cenorm.be

Gevaren in Verband met Luchttoevoer en Aansluitingen

- ▲ Lucht onder druk kan ernstige verwondingen veroorzaken.
- ▲ Sluit de luchttoevoer altijd af, laat de samengeperste lucht ontsnappen en ontkoppel het gereedschap van de luchttoevoer wanneer u het gereedschap niet gebruikt, alvorens onderdelen te verwisselen of reparatiewerkzaamheden te verrichten.
- ▲ Richt nooit lucht op uzelf of anderen.
- ▲ Losgeslagen slangen kunnen ernstige verwondingen veroorzaken. Controleer altijd of de slangen en fittingen niet beschadigd zijn en goed vastzitten.
- ▲ Gebruik geen snelkoppelingen bij dit gereedschap. Raadpleeg de instructies voor de juiste aansluiting.
- ▲ Bij het gebruik van universele draaikoppelingen dienen grendelpennen te worden geïnstalleerd.
- ▲ De maximum luchtdruk van 90 psi/6.2 bar of zoals die is aangegeven op het gereedschap mag niet worden overschreden.

Gevaren in Verband met Wegschietende Delen

- ▲ Draag altijd slagbestendige oog- en gezichtsbescherming wanneer u werkt met, in de buurt bent van of betrokken bent bij reparatie, onderhoud of verwisseling van onderdelen van het gereedschap.
- ▲ Zorg dat iedereen in uw omgeving slagbestendige oog- en gezichtsbescherming draagt.
- ▲ Zelfs de kleinste wegspringende deeltjes kunnen de ogen ernstig verwonden en tot blindheid leiden.

Gevaren tijdens het werken

- ▲ Sluit de luchttoevoer altijd af, laat de samengeperste lucht ontsnappen en ontkoppel het gereedschap van de luchttoevoer alvorens onderdelen te verwisselen en te verrichten.
- ▲ Het snijden met deze gereedschappen geeft scherpe randen aan het werkstuk. Draag beschermende handschoenen.
- ▲ Vermijd direct contact met hulpstukken en werkoppervlak tijdens en na het

VEILIGHEIDSV OORSCHRIFTEN

werk.

- ▲ Snijranden en zaagbladen kunnen zeer heet worden tijdens het gebruik; vermijd aanraken.
- ▲ Probeer het gereedschap nooit sneller of door zwaarder materiaal te laten gaan dan de opgegeven capaciteit.
- ▲ Om schade aan gereedschap en hulpstuk te vermijden, dient het hulpstuk bij gebruik stevig tegen het werkoppervlak gehouden te worden.

Gevaren op de werkvloer

- ▲ Uitglijden, struikelen en vallen zijn de voornaamste oorzaken van ernstige verwondingen of ongevallen met dodelijke afloop. Let op slangen die op de vloer liggen.
- ▲ Een te hoog geluidsniveau kan tot blijvende gehoorstoornis leiden. Gebruik de door uw bedrijf aanbevolen oorbescherming (of de OSHA-richtlijn; zie 29 CFR deel 1910).
- ▲ Zorg voor een goede werkhouding en een stevige standplaats.
- ▲ Vaak herhaalde bewegingen, onnatuurlijke houdingen en blootstelling aan trillingen kunnen beschadiging van handen en armen veroorzaken. Als gevoelloosheid, tintelen, pijn of wit worden van de huid optreedt, dient u het gebruik van het gereedschap te staken en een arts te raadplegen.
- ▲ Vermijd het inademen van stof of het aanraken van afvalstoffen die schadelijk voor uw gezondheid kunnen zijn. Maak gebruik van afvalstoffen die schadelijk voor uw gezondheid kunnen zijn. Maak gebruik van onttoffing en draag ademhalingsbescherming wanneer u met materiaal werkt dat deeltjes in de lucht verspreidt.
- ▲ Wees voorzichtig in een onbekende omgeving. Wees bedacht op mogelijke gevaren die het gevolg kunnen zijn van uw werkzaamheden.
- ▲ Soms bevat stof dat bij machinaal schuren, zagen, slijpen, boren en andere bouwactiviteiten ontstaat, chemicaliën waarvan aan de staat Californië bekend is dat dit kanker en aangeboren afwijkingen of andere risico's m.b.t. de voortplanting veroorzaakt. Enkele voorbeelden van deze chemicaliën zijn:
 - Lood uit loodhoudende verf
 - Kristallijne silicaten, cement en andere metselproducten
 - En arseen en chroom uit chemisch behandeld rubber
 Uw risico door blootstelling hieraan varieert al naargelang hoe vaak u dit soort werk doet. Verminder blootstelling aan deze chemicaliën: werk in een goed geventileerde ruimte en werk met goedgekeurde veiligheidsuitrusting zoals stofmaskers die speciaal ontworpen zijn om microscopische deeltjes uit te filteren.

Aanvullende Veiligheidsvoorschriften

- ▲ Dit gereedschap en de onderdelen ervan dienen niet te worden gewijzigd.
- ▲ Dit gereedschap mag niet worden gebruikt in een omgeving met ontploffingsgevaar; het is niet geïsoleerd tegen contact met elektrische energiebronnen.
- ▲ Werknemers en onderhoudspersoneel dienen lichamelijk in staat te zijn met de omvang, het gewicht en het vermogen van dit gereedschap om te gaan.
- ▲ Uitsluitend voor professioneel gebruik.

BRUGSANVISNING

Krav til luftforsyning

1. Tilfør værktøjet 6,2 bar (90 psi) ren, tør luft. Et højere tryk vil stærkt reducere værktøjets levetid.
2. Tilslut værktøjet til lufttilførsel ved at bruge rør-, slange- og fittingstørrelser der vises i figuren på side 12.

Smøring

Brug trykluftsmøring med SAE 10 olie, justeret til to (2) dråber pr. minut. Kan trykluftsmøring ikke benyttes, tilføres luftindtaget trykluftmotorolie en gang dagligt.

Støj- og vibrationsdeklaration*

Lydstyrkeniveau 92,3 dB(A) i henhold til Pneuop PN8NTC1,2. For lydstyrkeniveauet tillægges 10 dB(A).
Vibrationsniveau 20,1 m/s², i henhold til ISO 8662-12.

Vedligeholdelse

1. Adskil og inspicér delene hver tredje måned, hvis værktøjet benyttes dagligt. Udskift slidte og beskadigede dele.
2. Reserve dele med stor slitage er understreget i reservedelslisten.

*De ovenstående værdier blev opnået under laboratorieforsøg i overensstemmelse med de ovenstående standarder og er ikke tilstrækkeligt grundlag til vurdering af risiko forbundet med brug af udstyret. Værdier målt på det individuelle arbejdsområde kan være højere end de ovennævnte værdier. Den faktiske udsættelse for skadelig støj eller vibration og den risiko, der opleves af brugeren, er enestående afhængige af den måde, individet arbejder på, og hvordan arbejdsområdet er anlagt, såvel som udsættelsens varighed og brugerens fysiske kondition. Vi, Chicago Pneumatic, kan ikke påtage os noget ansvar for anvendelse af de ovenstående værdier i stedet for anvendelse af værdier, der er opnået i den faktiske arbejdsituation, som grundlag for vurdering af risiko forbundet med brug i en arbejdsituation, vi ikke har nogen kontrol over.



ADVARSEL

For at reducere risikoen for personskade skal enhver, der bruger, installerer, reparerer, vedligeholder, skifter tilbehør på eller arbejder nær dette værktøj, læse disse instrukser grundigt, før sådant arbejde udføres.

Det er Chicago Pneumatics mål at producere værktøj, der giver et sikkert og effektivt arbejdsmiljø. Den vigtigste sikkerhedsforanstaltning for dette og alt andet værktøj er DIG. Din omhu og sunde fornuft er den bedste beskyttelse mod personskade. Alle mulige faremomenter kan ikke dækkes her, men vi har forsøgt at fremhæve nogle af de vigtigste.

Konsultér følgende for at få yderligere information om sikkerhed:

- ▲ Din arbejdsgiver, fagforening og/eller handelsforening.
- ▲ Det amerikanske arbejdsministerium (US Department of Labor [OSHA]); www.osha.gov; Council of the European Communities europe.osha.eu.int
- ▲ Sikkerhedsregulativer for transportabelt trykluftværktøj ("Safety Code For Portable Air Tools" [B186.1]), der kan fås hos: www.ansi.org
- ▲ Sikkerhedskrav til ikke-elektriske håndmaskiner ("Safety Requirement For Hand-Held Non-Electric Power Tools"), der kan fås fra: European Committee for Standardization, www.cenorm.be

Faremoment: trykluft og tilslutning

- ▲ Luft under tryk kan forårsage alvorlig personskade.
- ▲ Sluk altid for lufttilførslen, tag trykket af slangen, og afmonter værktøjet, når det ikke benyttes, og der skiftes tilbehør og foretages reparation.
- ▲ Ret aldrig luftstrømmen direkte mod dig selv eller andre.
- ▲ Piskende slanger kan forårsage alvorlig personskade. Se altid efter beskadigede og løse slanger og fittings.
- ▲ Brug aldrig snapkoblinger på værktøjet. Se instruktionerne vedr. korrekt montering.
- ▲ Når der benyttes universaltvistkoblinger, skal der monteres låsepinde.
- ▲ Lufttrykket må aldrig overstige 6,2 bar (90 psi), eller som angivet på værktøjets informationsplade.

Faremoment: udslyngede genstande

- ▲ Brug altid slagfast øjen- og ansigtsbeskyttelse under eller nær arbejde, reparation eller vedligeholdelse af værktøjet eller udskifning af tilbehør på værktøjet.
- ▲ Sørg for, at alle andre i området bærer slagfast øjen- og ansigtsbeskyttelse.
- ▲ Selv små udslyngede genstande kan skade øjne og forårsage blindhed.

Faremoment: drift

- ▲ Sluk altid for lufttilførslen, tag trykket af slangen, og afmonter værktøjet, før skift af tilbehør.
- ▲ Brug af disse værktøjstyper frembringer skarpe kanter. Bær handsker til at beskytte hænderne.
- ▲ Undgå direkte kontakt med tilbehør og arbejdsflade under og efter arbejdets udførelse.

EU-OVERENSSTEMMELSESERKLÆRING

Vi, Chicago Pneumatic Tool Company, 1800 Overview Drive, Rock Hill, SC 29730 USA, erklærer under eneansvar, at produktet, der beskrives nedenfor, er i overensstemmelse med kravene i Kommissionens direktiv af juni 1989 vedrørende harmonisering af medlemslandenes love om maskinsikkerhed (89/392/EEF).

Maskinbetegnelse CP7900 Stempelsav

Maskintype Trykluftværktøj til forskellige savblade, der anvendes til at skære metalplader og plast - Ingen anden brug er tilladt.

Serienr. Værktøj med nr. 02092A og højere


Tekniske specifikationer

Hastighed u/belastning 10.000 slag/min.
Lufttryk 6,2 bar (90 psi)

Anvendte harmoniseringsstandarder EN292

Anvendte internationale standarder ISO 8662-12, Pneuop PN8NTC1,2

Udsteders navn og stilling Yves Antier, Administrerende direktør, Chicago Pneumatic Tool Company

Udsteders underskrift 

Sted og dato for udstedelse Rock Hill, SC 29730 USA, 1. april 2002

FABRIKANTENS BEGRÆNSEDE GARANTI

Begrænset garanti: "Produktens" fra Chicago Pneumatic Tool Company ("CP") garanteres fri for fejl i materialer og udførelse i et år fra købsdatoen. Denne garanti er kun gældende for produkter, der er købt nye fra CP eller dets autoriserede forhandlere. Denne garanti er naturligvis ikke gældende for produkter, der er blevet misbrugt, modificeret eller repareret af andre end CP eller dets autoriserede servicerepræsentanter. Hvis et CP-produkt findes defekt i materiale eller udførelse inden for et år efter købsdatoen, returneres det til et CP-fabriksservicecenter eller et autoriseret servicecenter for CP-værktøj, med forsendelsesomkostningerne forudbetalt, samt Ders navn og adresse, behørig kvittering for købsdato og en kort beskrivelse af defekten. CP vil efter eget skøn reparere eller ombytte defekte produkter uden beregning. Reparationer og ombytninger er omfattet af ovenfor anførte garanti for den resterende originale garantiperiode. Cp's eneste forpligtigelse og Deres eneste retsmiddel under denne garanti begrænses til reparation eller ombytning af det defekte produkt. (Denne ovenstående garanti træder i stedet for alle andre garantier eller betingelser, udtrykte og underforståede, inklusive enhver garanti eller betingelse for salgbarhed eller egnethed til bestemte formål. CP skal ikke holdes ansvarlig for hændelige, følge- eller specielle skader, eller enhver anden skade, omkostning eller udgift, såvel direkte som indirekte, udover hvad der specifikt er angivet i det ovenstående.)

© Copyright 2004, Chicago Pneumatic, 1800 Overview Drive, Rock Hill, SC 29730 USA

Alle rettigheder forbeholdes. Indholdet eller en del deraf må ikke anvendes eller kopieres uden tilladelse. Dette gælder i særdeleshed varemærker, modelbetegnelser, delnumre og tegninger.

Brug kun originale dele. Beskadigelse eller svigt som følge af brug af uoriginale dele er ikke dækket af garantien eller produktansvaret.

SIKKERHEDSINSTRUKSER

- ▲ Skær og savblade kan blive meget varme under brug. Rør dem ikke.
- ▲ Tving aldrig værktøjet til at skære hurtigere eller gennem tykkere materiale end den angivne kapacitet.
- ▲ For at forebygge beskadigelse af værktøj og tilbehør skal tilbehøret holdes fast mod arbejdsfladen, mens der skæres.

Faremoment: på arbejdspladsen

- ▲ En hovedårsag til alvorlig og livsfarlig personskade er glidning, snublen og fald. Vær opmærksom på slanger egerlerladt på gulvet.
- ▲ Høj lyd-niveauer kan forårsage permanent tab af hørelse. Brug høreværn som foreskrevet af arbejdsgiver eller OSHA-regulativer (se 29 CFR part 1910).
- ▲ Hold altid kroppen i balance og en god fodstøtte.
- ▲ Gentagne arbejdsbevægelser, forkerte stillinger og udsættelse for vibrationer kan være skadeligt for hænder og arme. Hvis der opstår følelsesløshed, snurren eller smerter, eller huden bliver hvid, stoppes værktøjet med det samme, og lægehjælp søges.
- ▲ Undgå inhalering af støv eller håndtering af affald fra de arbejdsprocesser, som kan være skadelige for dit helbred. Brug et udsugningsanlæg og brug beskyttende respirationsudstyr, når du arbejder med materialer, der frembringer luftbårne partikler.
- ▲ Gå frem med forsigtighed i ukendte omgivelser. Vær opmærksom på mulige faremomenter, der opstår som følge af arbejdets udførelse.
- ▲ En del støv, som frembringes ved pudning, savning, slibning, boring og andre byggeaktiviteter indeholder kemikalier, hvorom delstaten Californien ved, at de forårsager kræft, fødselsmisdannelser og anden reproduktiv skade. Nogle eksempler på sådanne kemikalier er:
 - Bly fra blyholdig maling
 - Silikatkrystalholdige mursten, cement og andre murværksprodukter
 - Arsenik og krom fra kemisk behandlet gummi.

Din risiko ved udsættelse for disse stoffer varierer, afhængigt af hvor ofte du udfører denne slags arbejde. For at mindske din udsættelse for disse kemikalier kan du gøre følgende: Arbejd i et godt ventileret område og brug godkendt sikkerhedsudstyr såsom en respirator, der er specielt godkendt til at bortfiltrere mikroskopiske partikler.

Yderligere forholdsregler

- ▲ Dette værktøj og dets tilbehør må ikke modificeres.
- ▲ Dette værktøj er ikke beregnet til brug i eksplosionsfarlig luft og er ikke isoleret til kontakt med elektriske strømkilder.
- ▲ Brugere og vedligeholdelsespersonel skal være i stand til at håndtere kraften af dette værktøj og udføre arbejdsopgaven.
- ▲ Kun til professionel brug.

OHJEKIRJA

EU-YHDENMUKAISUUSTODISTUS

Ilmansaantivaatimukset

1. Työkalu tarvitsee 6,2 bar (90 psi) puhdasta, kuivaa ilmaa. Tätä korkeampi paine vähentää tuntuvasti laitteen käyttöikää.
2. Liitä työväline paineilmajohtoon sivulla 12 olevassa kaaviossa näytettyä putki-letku- ja liittokokoja käyttäen.

Voitelu

Käytä paineilman voitelulaitetta ja SAE 10 -öljyä, säädä voitelu kahteen tippaan minuutissa. Jos voitelulaitetta ei ole, laita ilma-aukkoon kompressorioiljyä kerran päivässä.

Melu ja värinäseloste*

Äänen painetaso 92,3 dB(A) Pneurop PN8NTC1,2 mukaisesti. Äänitehoa varten lisää 10 dB(A).
Tärinä 20,1 m/s², Testi: ISO 8662-12.

Huolto

1. Pura ja tarkasta osat kolmen (3) kuukauden välein, jos työvälinettä käytetään päivittäin. Vaihda kuluneet ja vaurioituneet osat uusiin.
2. Kulumiselle erityisen alttiit osat on alleiviivattu osaluettelossa.

*Tässä ilmoitetut arvot on saatu mainittujen normien mukaisissa laboratoriotesteissä. Ne eivät riitä riskien määrittämiseen. Yksittäisissä työpiesteissä mitatut arvot voivat olla selosteessa mainittuja arvoja suuremmat. Todelliset altistusarvot ja yksilöön kohdistuvat haitalliset vaikutukset ovat yksilöllisiä. Ne riippuvat työskentelytavasta, työstettävästä kappaleesta, työaseman rakenteesta, altistusajasta ja käyttäjän terveydentilasta. Sen vuoksi Chicago Pneumatic ei voi olla vastuussa tässä ilmoitettujen arvojen käytöstä (todellisten altistusarvojen sijasta) työpiesteissä vallitsevan yksilöllisen riskin määrittämiseen ja siitä aiheutuvista seuraamuksista, olosuhteissa, joihin emme voi millään tavalla vaikuttaa.

Chicago Pneumatic Tool Company, 1800 Overview Drive, Rock Hill, SC 29730 USA, vakuuttaa ainoana vastuunhaltijana, että tämän todistuksen kattama tuote täyttää kaikki Euroopan yhteisön kesäkuussa 1989 annetun jäsenmaiden koneturvallisuutta koskevia lakeja yhteisen direktiivin (89/392/ETY), sisältämät määräykset.

Koneen nimi CP7900 Saha

Konetyyppi Erilaisten sahanterien kanssa käytettävä metallin ja muovin leikkaamiseen

tarkoitettu saha - Mikään muu käyttö ei ole sallittua.

Sarjanro Koneet, joiden nro on 02092A tai suurempi

Tekniset tiedot

Vapaa kiersnopeus 10000 sýsýstýstý/min.

Ilmanpaine 6,2 bar (90 psi)

Sovelletut yleisstandardit EN292

Sovelletut kansalliset standardit ISO 8662-12, Pneurop PN8NTC1,2

Nimi ja arvo Yves Antier, Toimitusjohtaja, Chicago Pneumatic Tool Company

Allekirjoitus

Aika ja paikka Rock Hill, SC 29730 USA, 1. huhtikuu 2002

TAKUUEHDOT

Rajoitettu takuu: Chicago Pneumatic Tool Companyn ("CP") "tuotteille" annetaan valmistusmateriaalia ja työlaatuja koskeva yhden vuoden takuu alkaen ostopäivämäärästä. Takuu kattaa ainoastaan CP:itä tai sen valtuutettuja edustajalta uutena ostetut tuotteet. Takuu raukeaa, jos muu kuin CP:n tai sen valtuutettu huoltoedustaja on vahingoittanut, väärinkäyttänyt, muunnellut tai korjannut tuotetta. Jos CP:n valmistama tuote osoittautuu materiaalliltaan tai työlaadultaan vialliseksi vuoden kuluessa ostopäivästä, toimita tuote kuljetuskulut ennalta maksettuna CP:n tehdashuoltokeskukseen tai CP-tarvikkeiden valtuutetuille huoltoedustajille. Liitä ohjeen nimesi, osoitteesi, todistus ostopäivämäärästä ja lyhyt kuvaus vialla. CP korjaa tai vaihtaa viallisen tuotteen ilmaiseksi valintansa mukaan. Korjaukset tai vaihto ketaan alkuperäisen takuun loppuun saakka edellä mainittuun ehdoin. CP:n vastuu ja ostajan korvaus oikeus tämän takuun puitteissa rajoittuu viallisen tuotteen korjaukseen tai vaihtoon. (Tämä takuu korvaa kaikki muut suorat tai epäsuorat takuut tai ehdot, mukaan lukien kaupaksikäyttöä tai tiettyä tarkoitukseen soveltuvuutta koskevat takuut ja ehdot. CP ei vastaa satunnaisista, väliaikaisista tai muista erityisistä vahingoista tai muista suorista tai epäsuorista vahingoista, kustannuksista tai kuluista muuntoin kuin näissä takuehdoissa ilmoitettulla tavalla. Kukaan, mukaan lukien CP:n edustaja tai sen palveluksessa oleva henkilö, ei ole valtuutettu lisäämään tai muuttamaan tämän rajoitetun takuun ehtoja millään tavoin.)

© Copyright 2004, Chicago Pneumatic, 1800 Overview Drive, Rock Hill, SC 29730 USA

Kaikki oikeudet pidätetään. Sisällön tai sen osien luovutus käyttöä tai kopiointi on kielletty. Tämä koskee erityisesti tavaramerkkejä, mallimerkintöjä, osanumeroita ja piirustuksia.

Käytä ainoastaan alkuperäisiä osia. Takuu tai tuotevastuu ei kata muiden kuin alkuperäisten osien käytöstä aiheutunutta vahinkoa tai vika.



VAROITUS

Ennen työkalun käyttöä, asennusta, korjausta, huoltoa, tarvikkeiden vaihtoa tai työkalun lähistöllä työskentelyä on tapaturmien välttämiseksi perehdyttävä näihin ohjeisiin.

Chicago Pneumatin tavoitteena on valmistaa työkaluja, jotka edistävät työskentelyä turvallisuutta ja tehokkuutta. SINÄ olet ratkaisevin tekijä näiden asioiden kannalta. Harjoittamasi huolellisuus ja varovaisuus ovat paras tae tapaturmia vastaan. Kaikkia mahdollisia vaaratekijöitä ei voida käsitellä tässä ohjeessa, joka painottaa tärkeimpiä turvatoimia.

Lisätietoja turvallisuudesta saat seuraavista lähteistä:

- ▲ Alan ammattiliitosta ja/tai yhdistyksestä.
- ▲ Yhdysvaltain työministeriöstä (U.S. Department of Labor; OSHA); www.osha.gov; Council of the European Communities europe. osha.eu.int
- ▲ "Safety Code for Portable Air Tools (ANSI B186.1) saatavilla seuraavasta osoitteesta: www.ansi.org
- ▲ "Safety Requirement For Hand-Held Non-Electric Power Tools" saatavilla seuraavasta osoitteesta: European Committee for Standardization, www.cenorm.be

Paineilmaan ja liittäntöihin liittyvät vaarat

- ▲ Paineilma voi aiheuttaa vakavia tapaturmia.
- ▲ Katkaise paineilma, vapauta letkun ilmanpaine ja irrota työväline paineilmaasta, kun työväline ei ole käytössä sekä ennen tarvikkeiden vaihtoa tai korjauksien tekemistä.
- ▲ Älä koskaan suuntaa paineilmaa itseäsi tai muita kohti.
- ▲ Sätäkivät letkut voivat aiheuttaa vakavia tapaturmia. Tarkasta aina letkut ja liittimet vaurioiden tai löysien liittäntöjen varalta.
- ▲ Älä käytä työvälineessä pikaliittimiä. Lue asennusohjeet oikean asennuksen varmistamiseksi.
- ▲ Älä käytä yleiskierrelliimiä ilman lukkotappeja.
- ▲ Ilmanpaine ei saa ylittää 6,2 bar (90 psi) tai työkalun nimilataassa ilmoitettua painetta.

Sinkoilevien kappaleiden aiheuttama vaara

- ▲ Käytä aina iskuntorjuvia silmä- ja kasvosuojaimia työkalun käyttö-, korjaus- tai huoltoalueen läheisyydessä, sekä varaosien vaihdon yhteydessä.
- ▲ Varmista myös, että muilla työskentelyalueen läheisyydessä olevilla henkilöillä on asianmukaiset iskuntorjuvat silmä- ja kasvosuojaimet.
- ▲ Pienetkin sinkoilevat kappaleet voivat vahingoittaa silmiä ja johtaa sokeutumiseen.

Käyttöön liittyvät vaaratekijät

- ▲ Katkaise paineilma, vapauta letkun ilmanpaine ja irrota työväline paineilmaasta ennen varaosien vaihtoa.
- ▲ Näillä työkaluilla työskenneltäessä muodostuu teräviä reunoja. Suojaa kädet käsineillä.
- ▲ Vältä koskettamasta leikkuteriä ja työpintaa työkalun ollessa käytössä, sekä välittömästi käytön jälkeen.

TURVAOHJEET

- ▲ Leikkuureunat ja sahanterät voivat kuumentua käytön aikana. Älä koske niihin.
- ▲ Älä koskaan pakota työvälinettä leikkaamaan liian nopeasti tai tarkoitettua paksumman materiaalin läpi.
- ▲ Estääksesi työkalun ja lisävarusteen vaurioitumisen pidä terä lujuista paikallaan työskentelypintaa vasten työn aikana.

Työalueeseen liittyvät vaaratekijät

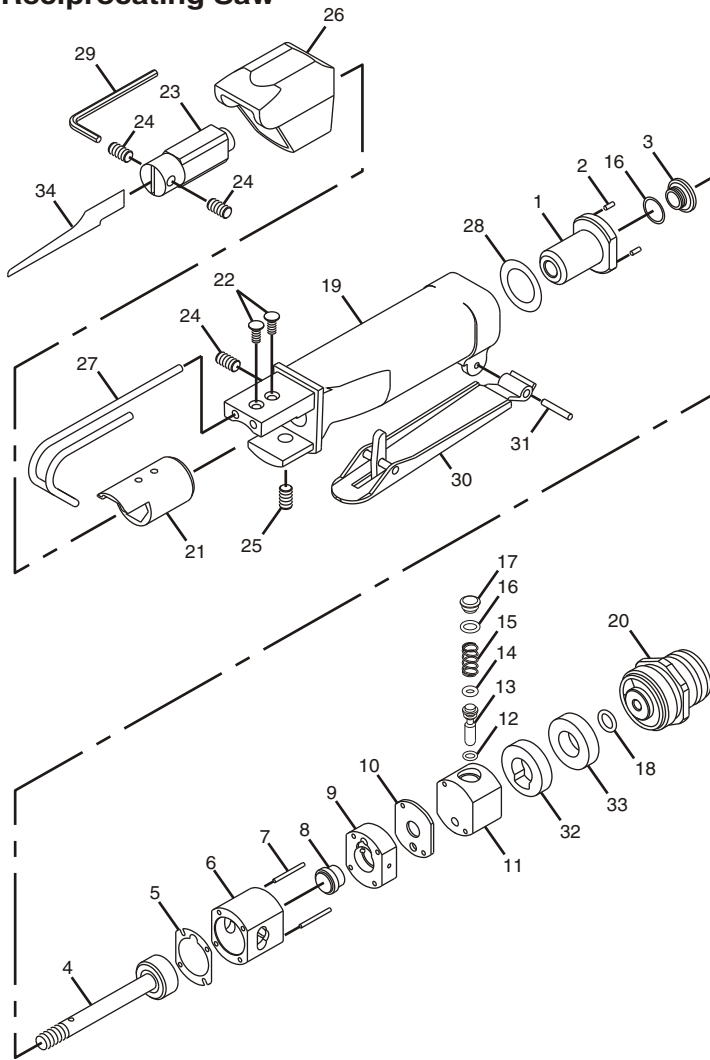
- ▲ Liukastuminen, kompastuminen tai kaatuminen voi johtaa vakavaan tapaturmaan tai kuolemanvaaraan. Varo lattialla tai työalustalla olevia letkuja.
- ▲ Korkea äänitaso voi aiheuttaa pysyvän kuulovamman. Käytä työnantajan tai paikallisten määräysten suosittelemaa kuulosuojaimia.
- ▲ Työskentele tukevassa asennossa.
- ▲ Toistuvat liikkeet, hankala työasento ja tärinä voivat vahingoittaa käsiä tai käsivarsia. Jos havaitset puutumista, ihon kivistelyä tai valkenemista, keskeytä työkalun käyttö ja ota yhteys lääkäriin.
- ▲ Vältä pölyn joutumista hengitysteihin. Vältä käsittelemistä työn jätteitä, jotka voivat olla vaarallisia terveydellesi. Käytä polynimulaitteita ja hengityksensuojaimia, kun työskentelet materiaalien kanssa, jotka synnyttävät ilmassa leijuvia hiukkasia.
- ▲ Noudata erityistä varovaisuutta vieraassa työympäristössä. Ole varuillasi työhön liittyvien vaaratekijöiden varalta.
- ▲ Jotkin koneellisissa rakennustoissa kuten esim. hionnassa, sahauskassa, murskauksessa ja porauksessa syntyvät pölyt sisältävät kemikaaleja, joiden Kalifornian osavaltiossa on havaittu aiheuttavan syöpää ja synnyttäviä vikoja tai muita lisääntymishaittoja. Esimerkkejä tällaisista kemikaaleista:
 - lyijyhohjaisten maalien lyijy
 - kidesiilikatiilit ja sementti ja muut muuraustuotteet
 - arsenikki ja kromi kemiallisesti käsitellyistä kumista.
- ▲ Altistuminen riski näille kemikaaleille riippuu siitä, kuinka usein teet tämänkaltaista työtä. Vähennä altistumisen riskiä seuraavasti: työskentele hyvin tuulettuilla alueella ja käytä hyväksytyjä turvallisuusvälineitä, kuten polynaamaria, joka suodattaa mikroskooppiset hiukkaset.

Muita turvaohjeita

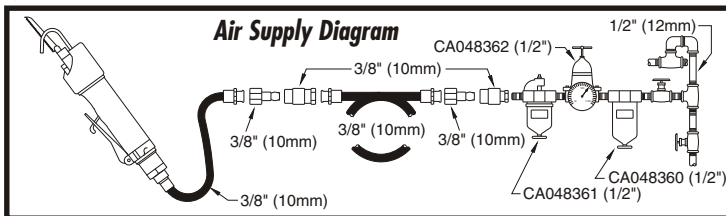
- ▲ Tätä työvälinettä ja sen osia ei saa muunnella.
- ▲ Tämän työkalun käyttöä ei suositella alueella, jossa vallitsee räjähdysvaara.
- ▲ Työkalun käyttäjien ja huoltohenkilöiden on oltava fyysisesti riittävän vahvoja työkalun käsittelyyn.
- ▲ Vain ammattikäyttöön.

CP7900

Reciprocating Saw



Index No.	Part No.	Description	No. Req'd.
1	CA145052	Head-Cylinder	1
2	CA145053	Pin-Dowel	2
3	CA145054	Bumper	1
4	CA145055	Piston (Includes Index No.3)	1
5	CA145056	Gasket	1
6	CA145057	Cylinder	1
7	CA145058	Pin-Dowel	2
8	CA145059	Valve	1
9	CA145060	Valve Assembly (Includes Index No. 8)	1
10	CA145061	Seat-Valve	1
11	CA145062	Body-Throttle Valve	1
12	CA145063	O-Ring	1
13	CA145064	Stem-Throttle Valve	1
14	CA145065	O-Ring	1
15	CA145066	Spring-Throttle Valve	1
16	CA145067	O-Ring	2
17	CA145068	Cap-Throttle Valve	1
18	CA145069	O-Ring	1
19	8940158360	Housing-Motor	1
20	8940158365	Bushing-Air Inlet Assembly	1
21	CA145072	Guide-Blade Holder	1
22	CA145073	Screw	2
23	CA145074	Holder-Blade	1
24	CA145075	Screw-Set	3
25	CA145076	Screw-Set	1
26	CA145077	Cover-Holder	1
27	8940158361	Guard-Blade	1
28	8940158362	Gasket-Front	1
29	CA145080	Wrench-Hex	1
30	CA145081	Lever-Throttle	1
31	CA145082	Pin-Roll	1
32	8940158366	Muffler Cap	1
33	8940158367	Muffler	1
34	CA146719	Blade-Saw (18T)-(5)	
	CA146720	Blade-Saw (24T)-(5)	
	CA146721	Blade-Saw (32T)-(5)	
	CA144007	Decal-Safety Warning (Not Shown)	1



FOR DETAILED INFORMATION ABOUT CHICAGO PNEUMATIC AIR TOOLS AND EQUIPMENT CONTACT:

HEADQUARTERS LOCATION UNITED STATES

Chicago Pneumatic Tool Company
Automotive Division
1800 Overview Drive
Rock Hill, SC 29730
Telephone: 1-803-817-7000
1-800-367-2442 (USA only)
Fax: 1-800-228-9096

AUSTRALIA

Atlas Copco Tools Australia
3 Bessemer Street
Blacktown • Australia
Telephone: 02-621-9482
Fax: 02-671-5915

BELGIQUE

Chicago Pneumatic Rep. Office
Avenue Sluysmans 10-4030
Liege • Belgium
Tel/Fax: 04-343 8150

BRASIL

Chicago Pneumatic Brasil
Av. Mascote 159 V. Sta. Catarina
04363-000
Sao Paulo/SP • Brasil
Telephone: (011) 562-7314
Fax: (011) 563-9208

CANADA

Chicago Pneumatic Tool Co.
Automotive Division
1800 Overview Drive
Rock Hill, SC 29730
Telephone: 1-803-817-7000
Fax: 1-800-228-9096

CENTRAL AMERICA

Contact Chicago Pneumatic/USA
for names of CP Authorized
Distributors in this area

FRANCE

Espace Lumière
Bâtiment S
57, Boulevard de la République
78403 Chatou Cédex. France
Telephone: (0) 1 30 09 60 00
Fax: (0) 1 30 71 96 70

GERMANY

Desoutter GMBH
Vehicle Service
Edmund-Seng-strasse 3-5
D-63477 Maintal, Germany
Telephone: 49-0611-270120/22
Fax: 49-0611-270140

INDIA

Chicago Pneumatic Sales
Chemtex House, First Floor
Main Street
Hiranadani Gardens
Powai, Mumbai 400076, India
Telephone: (22)25704907
(22)25708984
Fax: (22)25705042

ITALY

Desoutter Italiana S.R.L.
Viale Della Repubblica, 65
20035 Lissone (Milano)

MEXICO

Chicago Pneumatic Tool
Company Mexico
San Francisco #223
Valle Dorado, Tlalampantla
C.P. 54020 • Mexico
Telephone: 525-378-0754
Fax: 525-378-0753

SOUTH AFRICA

Chicago Pneumatic Tool
Company, S.A.
20 Anvil Road
PO Box 105
Isando 1600, Transvaal
South Africa
Telephone: 011-9746761
Fax: 011-974-2324

SOUTH AMERICA

Contact Chicago Pneumatic/USA
for names of CP Authorized
Distributors in this area

SOUTHEAST ASIA

Chicago Pneumatic Tool
Company Regional Office
P.O. Box 1516
Unit 2103 - Citimark
28 Yuen Shun Circuit
Shatin
New Territories, Hong Kong
Telephone: (852) 3570963
Fax: 852-763-1875

SPAIN

Desoutter S.A.
C. Serrano, 120
28006 Madrid. Spain
Telephone: 91 590 31 52
Fax: 91 590 31 61

SWEDEN

Chicago Pneumatic
Distributor Markets
Sickla Industriväg 7
S-131 34 Nacka • Sweden
Telephone: 46 8743 9329
Fax: 46-8743 9427

UNITED KINGDOM

Chicago Pneumatic
Tool Company, Ltd.
P.O. Box 241
Eaton Road
Hemel Hempstead, Herts HP2 7DR
England
Domestic: 01442-847703/06
Export: 01442-232420/17
Fax: 01442-2847723

Visit our website:
<http://www.cp.com>