

OWNER'S MANUAL & OPERATING INSTRUCTIONS

MANUEL DU PROPRIÉTAIRE MODE D'EMPLOI

GUÍA DE UTILIZACIÓN Y DIRECTIVAS DE FUNCIONAMIENTO

**35" PROFESSIONAL SERIES 4 DRAWER
SLIDE-TOP SERVICE CART**

**CHARIOT DE SERVICE DE 88,9 CM À 4 TIROIRS ET
COUVERCLE COULISSANT DE SÉRIE PROFESSIONNELLE**

**CARRETLA DE SERVICIO DE 35 PULG. CON 4 CAJONES
Y TAPA CORREDORA DE SERIE PROFESIONAL**

MODEL / MODÈLE / MODELO:
BK06043500 - BLACK / NOIR / NEGRO
BL06043500 - BLUE / BLEU / AZUL
RD06043500 - RED / ROUGE / ROJO

Homak Manufacturing
1605 Old Route 18 Suite 4-36, Wampum, PA 16157



WARNING:



1. Close and lock drawers before moving.
2. Do not stand on the product. You may fall which may cause personal injury.
3. Do not climb on, in or around. IT MAY TIP OVER! Keep away from children.
4. Unit has a maximum load capacity of 77 lb (34.9 kg) per drawer. Do not overload.
5. Do not pull, push to move.
6. Do not step in the drawers. You may fall which may cause personal injury.
7. Read all instructions and safety tips before using this product.
8. For indoor use only.
9. Fill the bottom drawer first.

AVERTISSEMENT



1. Fermer et verrouiller les tiroirs avant de déplacer l'unité.
2. Ne pas monter sur le produit. Une chute pourrait survenir et causer des blessures.
3. Ne pas grimper sur, dans ou autour de l'unité et garder les enfants éloignés.
IL POURRAIT BASCULER.
4. L'unité a une charge maximale de 34,9 kg (77 lb) par tiroir. Ne pas la surcharger.
5. Ne pas tirer. Pousser pour déplacer.
6. Ne pas monter dans les tiroirs. Une chute pourrait survenir et causer des blessures.
7. Lire toutes les directives et conseils de sécurité avant d'utiliser ce produit.
8. Pour usage à l'intérieur seulement.
9. Remplir le tiroir du bas en premier.

ADVERTENCIA



1. Cierre y eche con llave los cajones antes de mover.
2. No se pare sobre el producto. Una caída podría ocurrir y causar lesiones personales.
3. Evitar de subir sobre ó alrededor del banco. PODRÍA VOLCARSE. Guardar alejado de los niños.
4. La unidad tiene una capacidad de peso máximo de 77 libras (34.9 kg) libras por cajón. Evitar de sobrecargar. Evitar de empujar ó tirar para mover.
5. No tirar, empujar para mover.
6. Evitar de trepar en los cajones. Una caída podría ocurrir y podría causar lesiones.
7. Este artículo no es un juguete. No está destinado al uso de los niños.
8. Solo para uso interior.
9. Llenar primero el fondo del cajón.

THANK YOU FOR PURCHASING A HOMAK UNIT. WE APPRECIATE YOUR BUSINESS.

Congratulations on your new purchase!
Before operating your unit, please read the following carefully.

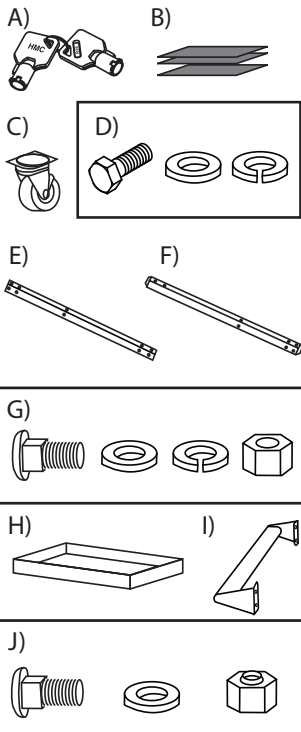
**KEEP INSTRUCTION MANUAL IN A SAFE PLACE UPON OPENING YOUR NEW UNIT.
THE KEY CODE TO YOUR HMC SECURE PREMIUM TUBULAR LOCK CAN BE FOUND
ON THE BACK OF THIS MANUAL. IF THIS CODE IS LOST, PLEASE CALL 1-800-874-
6625 FOR ASSISTANCE.**

For Replacement Parts, Technical Troubleshooting, or Sales & Service, please call
1-800-874-6625 and a representative will assist you.

1. Before assembling parts, please check the parts quantity according to the PARTS LIST.
2. Carefully unpack and spread out all parts in a large uncluttered area.
3. Familiarize yourself with all parts and compare them with the drawing below to make sure none are missing. Read all assembly instructions before beginning.

PARTS LIST

- A) Keys
- B) Top Mats & Drawer liner
- C) 4 Casters (2 swivel locking, 2 swivel)
- D) 16 Caster Bolts (M8 x 14)
 - 16 Caster washers
 - 16 Spring Washers for Casters
- E) 4 Legs
- F) 4 Leg Bumpers
- G) 40 Bolts for legs and bumpers (M8x17)
 - 40 Washers for legs and bumpers
 - 40 Non-nylon nuts for legs and bumpers
 - 40 Spring washers for legs and bumpers
- H) 1 Shelf
- I) 1 Push handle
- J) 4 Push Handle Bolts (M8x19)
 - 4 Washers for push handle
 - 4 Nylon Locknuts for push handle



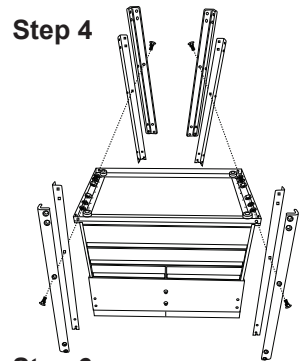
ASSEMBLY

* We recommend that TWO PEOPLE work together on the assembly, due to the weight of this cart. Cart weight is approximately 170 lbs, please be careful during assembly.

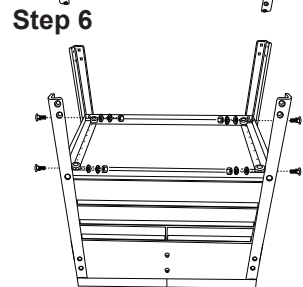
1. Locate the key tied to the bottom tray. Using the key, open the slide-top lid and remove the caster box from the bottom drawer. After removal, make sure all drawers are completely closed and the inside lever is in the locked position. Close and lock the slide-top lid.

2. Using the protective foam provided, lay out a work surface. Gently turn the cart upside down so the slide-top is on the foam surface.

3. (Before assembling the legs remove the cable tie holding the bumper in place). Insert the front leg (Part E), labeled FL or FR into top lip of the cart. Then place the Front bumper (Part F) over the leg aligning the center bolt holes. With holes aligned insert stove bolt (Part G) and finger tighten with washer, spring washer and then the nut.



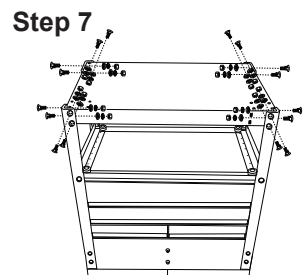
4. Install back leg (Part E) labeled BL or BR and bumper (Part F) following the same procedure as above. Note: Make sure the back leg is inside the hinge rivet. Otherwise the holes will not line up during assembly.



5. Repeat steps 3 & 4 to mount the legs on the opposite side.

6. Completely tighten the 8 bolts just inserted.

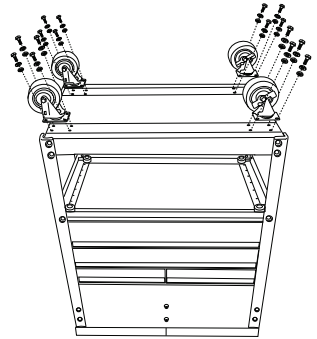
7. Insert bottom shelf (Part H) between the four legs flat side facing up towards the ceiling (because cart is assembled upside down). Insert sixteen stove bolts, washers, spring washers and nuts (Part G) and completely tighten.



8. Mounting casters: Put the four casters in place. The two locking casters should be on one side of the cart and the two non locking casters should be on the other (Left or right side NOT front or back).

Using the 16 bolts (Part D), washers and spring washers, completely tighten the casters to the bottom tray using a 14mm socket and 14mm combination wrench for the bolt head.

Step 8

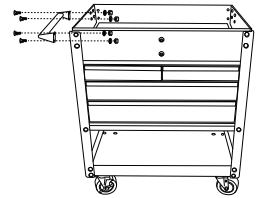


9. Carefully turn cart onto its casters

10. Open slide-top lid using the key provided.

11. Mount push handle (Part I) to the same side of the cart with the locking casters using the four stove bolts, washers and locknuts (Part J) provided.

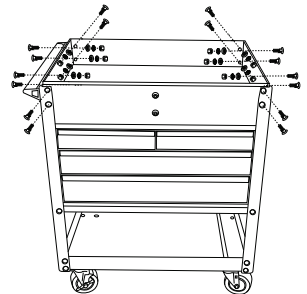
Step 11



12. Insert the remaining 12 stove bolts, washers, spring washers and nuts (Part G).

13. Using 13mm socket completely tighten all installed hardware.

Step 12



MAINTENANCE

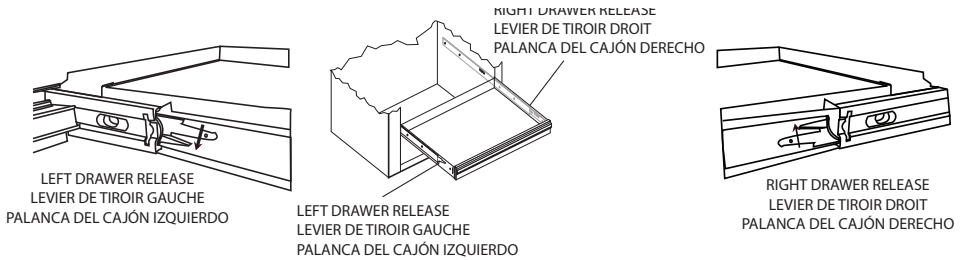
Ball-Bearing Slides

Note: Unload drawer prior to drawer removal.

Never overload drawers.

To remove drawers and slides, pull drawer all the way out, depress the black drawer release levers on each slide. For ball-bearing glides, there is one black lever per slide. One black lever will be pushed down and the other will be pushed up for drawer removal. After levers are pushed, the drawer is released. Pull out drawer all the way for removal.

To re-install the drawer, insert guides on drawer side into slides and firmly close drawer all the way.



To maintain the smooth and quiet operation of the ball-bearing slides, lubricate the extension track that houses the ball bearings every 3-6 months with a high quality jelly-like petroleum based lubricant.

Powder Coat Finish

For heavy build-up of dirt and grime, our powder coat paint finish can be cleaned with spray wax. Lightly spray the wax on the surface, and gently wipe with a soft, dry microfiber cloth.

Window cleaner and a soft cloth dampened with water can be used to clean the finish on a regular basis.

Customer Satisfaction

All mechanical parts are inspected and adjusted for proper use before shipment; however, mechanisms such as drawer slides and locks may shift during transit. Should any of these items not operate correctly, please call customer assistance at 1-800-674-6625.

PRODUCT MADE IN CHINA
PRODUIT FABRIQUÉ EN CHINE
PRODUCTO FABRICADO EN CHINA

MERCI DE VOTRE ACHAT NOUS APPRÉCIONS NOTRE CLIENTÈLE

Félicitations pour votre nouvel achat !
Avant d'utiliser l'unité, lire attentivement ce qui suit.

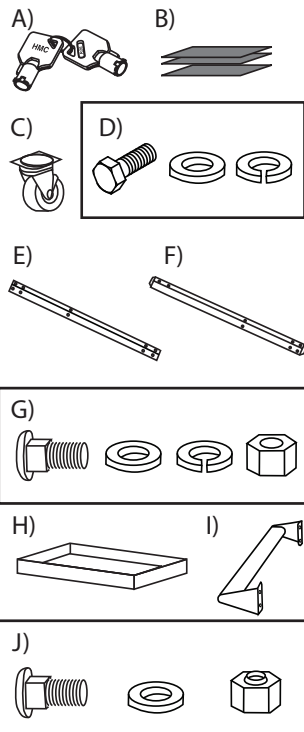
CONSERVER CE GUIDE D'UTILISATION DANS EN ENDROIT SÛR DÈS RÉCEPTION DE L'UNITÉ. LE CODE DU VERROU DE VOTRE UNITÉ SE TROUVE À L'ARRIÈRE DU PRÉSENT GUIDE. SI CE CODE EST PERDU, COMPOSER LE 1-800-874-6625 POUR OBTENIR DE L'AIDE.

Pour des pièces de remplacement, un diagnostic technique ou les ventes et le service, appeler au 1-800-874-6625 et un préposé se fera un plaisir de vous répondre.

1. Avant de monter les pièces, vérifier la quantité avec la LISTE DES PIÈCES.
2. Ouvrir la boîte et étendre les pièces dans un endroit dégagé.
3. Se familiariser avec toutes les pièces et les comparer à l'illustration ci-dessous pour s'assurer qu'il n'en manque aucune. Lire tout le mode d'emploi avant de débiter.

LISTE DES PIÈCES

- A) Clés
- B) Tapis supérieur & doublure de tiroir
- C) 4 roulettes (2 pivotantes à blocage et 2 pivotantes)
- D) 16 boulons de roulettes (M8 x 14)
16 rondelles de roulettes
16 rondelles de ressort pour roulettes
- E) 4 pattes
- F) 4 amortisseurs de patte
- G) 40 boulons pour pieds et butoirs (M8x17)
40 rondelles pour pieds et butoirs
40 écrous (non en nylon) pour pieds et butoirs
40 rondelles de ressort pour pieds et butoirs
- H) 1 tablette
- I) 1 poignée-poussoir
- J) 4 boulons de poignée-poussoir (M8x19)
4 rondelles pour poignée de poussée
4 écrous freinés en nylon pour poignée de poussée



MONTAGE

* Nous recommandons que DEUX PERSONNES travaillent ensemble de l'assemblée, en raison du poids de ce chariot. Le poids de chariot est approximativement 170 livres, veuillez faire attention pendant l'assemblée.

1. Repérer la clé fixée au plateau du bas. À l'aide de la clé, ouvrir le couvercle coulissant et retirer la boîte de roulettes du tiroir inférieur. Après le retrait, s'assurer que tous les tiroirs soient complètement fermés et que le levier intérieur soit en position bloquée. Fermer et verrouiller le couvercle coulissant.

2. Utiliser la mousse protectrice fournie pour déterminer une surface de travail. Tourner doucement le chariot à l'envers pour que le couvercle coulissant soit sur la surface de mousse.

3. (Avant d'assembler les jambes enlevez le serre-câble tenant le butoir en place). Insérez la jambe avant (partie E), marquée FL ou franc dans la lèvre supérieure du chariot. Placez alors le butoir avant (partie F) au-dessus de la jambe alignant les trous de boulon centraux. Une fois les trous bien alignés, insérer le boulon poêlier (Pièce G) et visser à la main avec la rondelle, la rondelle de ressort et l'écrou.

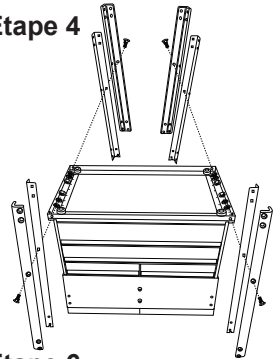
4. Installez en arrière la jambe (partie E) BL marqué ou BR et butoir (partie F) après le même procédé comme ci-dessus. Note : Assurez-vous que la jambe arrière est à l'intérieur du rivet de charnière. Autrement les trous n'aligneront pas pendant l'assemblée.

5. Répétez les étapes 3 et 4 pour monter les jambes du côté opposé.

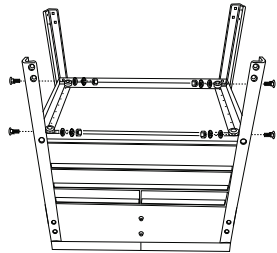
6. Serrez complètement les 8 boulons juste insérés.

7. Insérez l'étagère inférieure (partie H) entre les quatre revêtements latéraux plats de jambes vers le haut vers le plafond (Puisque le chariot est assemble inversé). Insérer les 16 boulons poêliers, les rondelles, les rondelles de ressort et les écrous.

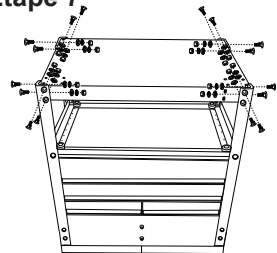
Étape 4



Étape 6



Étape 7



(Partie G) et serrez complètement.

8. Roulettes de support : Mettez les quatre roulettes en place. Les deux roulettes de fermeture devraient être d'un côté du chariot et des deux roulettes non de fermeture devraient être de l'autre (côté gauche ou bon non avant ou arrière). À l'aide des 16 boulons (Pièce D), rondelles et les Rondelles de ressort, resserrer solidement les roulettes à la partie inférieure du plateau en utilisant une douille 14mm avec une clé mixte 14mm pour la tête du boulon.

9. Tournez soigneusement le chariot sur ses roulettes.

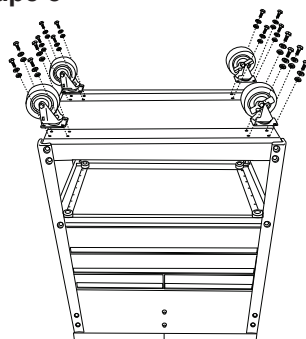
10. Ouvrir le couvercle coulissant en utilisant la clé fournie.

11. Assembler la poignée de poussée (Pièce I) du même côté du chariot que les roulettes à frein avec les boulons poêliers, les rondelles et les écrous freinés (Pièce J) fournis

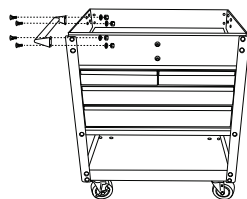
12. Insertar los 12 pernos maquinados, las arandelas, las arandelas con resorte y tuercas (Part G).

13. À l'aide d'une douille 13mm, resserrer solidement la quincaillerie assemblée.

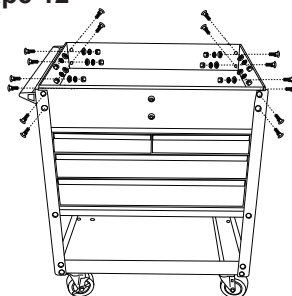
Étape 8



Étape 11



Étape 12

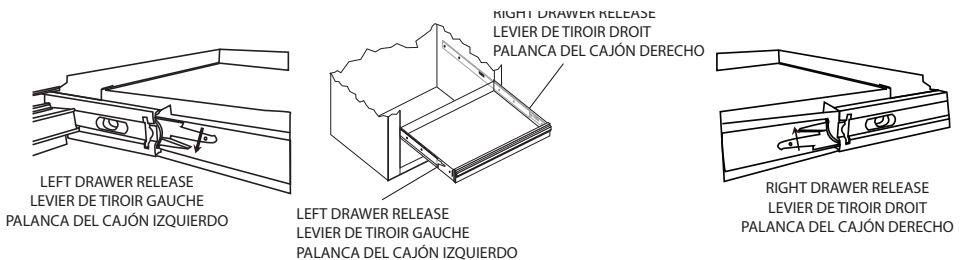


ENTRETIEN

Glissières à roulement à billes

Remarque : vider le tiroir avant de le retirer. Ne jamais surcharger les tiroirs.

Pour retirer les tiroirs et les glissières, ouvrir complètement le tiroir. Dégager les leviers noirs de chaque côté; sur les glissières à roulement à billes, il y a un levier noir de chaque côté. Pousser vers le bas d'un côté et vers le haut de l'autre côté pour permettre de retirer le tiroir. Après avoir poussé les leviers, le tiroir est dégagé. Tirer complètement le tiroir pour le retirer.



Pour installer le tiroir de nouveau, insérer les glissières latérales du tiroir dans les glissières de l'unité et fermer complètement le tiroir.

Pour assurer un mouvement uniforme des glissières à roulement à billes, lubrifier les rallonges qui logent les roulements à billes tous les 3 à 6 mois avec un lubrifiant à base de gelée de pétrole de grande qualité.

Revêtement en poudre

En présence de saleté importante, notre peinture au fini recouvert de poudre peut être nettoyée à la cire en vaporisateur. Vaporiser légèrement la cire sur la surface et essuyer doucement avec un linge doux et sec en microfibre.

Du nettoyant à vitre et un linge doux et humide peut être utilisé pour nettoyer le fini sur une base régulière.

Satisfaction du client

Toutes les pièces mécaniques sont inspectées et réglées pour un fonctionnement adéquat avant l'expédition; toutefois, les mécanismes tels les glissières de tiroir et les verrous peuvent bouger durant le transport. En cas de mauvais fonctionnement de ces composants, appeler le service à la clientèle au 1-800-674-6625.

GRACIAS POR SU COMPRA DE UNA UNIDAD HOMAK. APRECIAMOS SU CLIENTELA

Felicidades por su nueva adquisición. Antes de operar su unidad, por favor leer cuidadosamente lo siguiente.

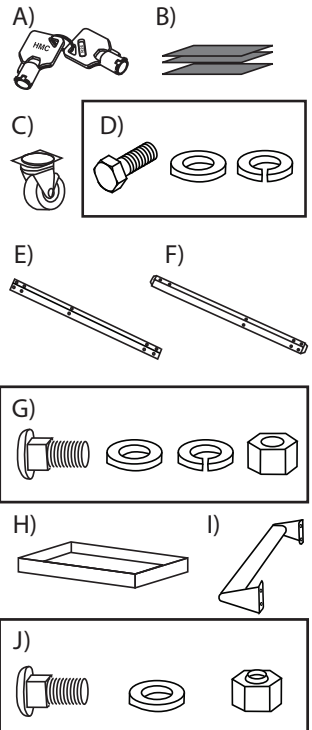
CONSERVAR ESTA GUÍA DE UTILIZACIÓN EN UN LUGAR SEGURO EN CUANTO RECIBE LA UNIDAD. EL CÓDIGO CLAVE DE SU CERROJO TUBULAR DE CALIDAD SUPERIOR HMC SE ENCUENTRA ATRÁS DEL PRESENTE GUÍA. SI ESTE CÓDIGO SE PIERDE, LLAMAR AL 1-800-874-6625 PARA CONSEGUIR AYUDA.

Para piezas de reemplazo, un diagnóstico técnico, ó por las Ventas y Servicios, por favor llamar 1-800-874-6625 y un representante se hará un placer de responderle.

1. Antes de montar las piezas, averiguar la cantidad de piezas en acuerdo con la lista de piezas.
2. Abrir la caja y disponer todas las piezas en un largo espacio despejado.
3. Familiarizase con todas las piezas y compare las con el dibujo abajo para asegurarse que ninguna hace falta. Leer las instrucciones de montaje antes de empezar.

LISTA DE PIEZAS

- A) Llaves
- B) Tapete superior y forro de cajón
- C) 4 ruedas (2 giratorias con bloqueo, 2 giratorias)
- D) 16 pernos de ruedecillas (M8 x 14)
16 arandelas de ruedecillas
16 Arandelas con resorte par ruedas
- E) 4 patas
- F) 4 amortiguadores de patas
- G) 40 pernos para pies y topes (M8x17)
40 arandelas para pies y topes
40 tuercas (sin nylon) para pies y topes
40 arandelas con resorte par pies y topes
- H) 1 tabla
- I) 1 asas-pulsadores
- J) 4 pernos de asas-pulsadores (M8x19)
4 arandela para asa de empuje
4 tuercas frenadas de nylon para asa de empuje



MONTAJE

* Recomendamos que DOS PERSONAS trabajen juntas en la asamblea, debido al peso de este carro. El peso del carro es aproximadamente 170 libras, tenga por favor cuidado durante la asamblea.

1. Encontrar la llave fijada en la charola de abajo. Con la ayuda de la llave, abrir la tapa corredora y retirar la caja de ruedecillas del cajón inferior. Después del retrato, asegurarse que todos los cajones estén completamente cerrados y que la palanca interior esté en una posición bloqueada. Cerrar y bloquear con cerrojo la tapa corredora.

2. Utilizar la espuma protectora facilitada para determinar un espacio de trabajo. Voltear suavemente al carrito al revés para que la tapa corredora esté sobre la superficie de espuma.

3. (Antes de montar las piernas quite la atadura de cables que sostiene el tope en lugar). Inserte la pierna delantera (parte E), etiquetada FL o franco en el labio superior del carro. Entonces coloque el tope delantero (parte F) sobre la pierna que alinea los agujeros de perno de centro. Una vez los agujeros bien alineados insertar el perno maquinado (Pieza G) y apretar a la mano con la arandela, la arandela con resorte y la tuerca.

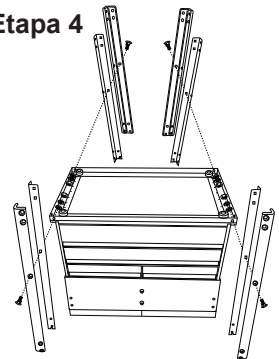
4. Instale detrás la pierna (parte E) BL etiquetado o BR y tope (parte F) después del mismo procedimiento que arriba. Nota: Cerciórese de que la pierna trasera esté dentro del remache de la bisagra. Si no los agujeros no se alinearán durante la asamblea.

5. Repita los pasos 3 y 4 para montar las piernas en el lado opuesto.

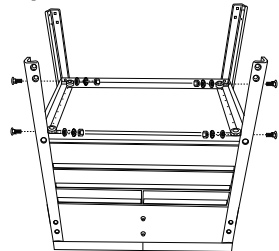
6. Apriete totalmente los 8 pernos apenas insertados.

7. Inserte el estante inferior (parte H) entre los cuatro revestimientos laterales planos de las piernas para arriba hacia el techo (Porque el carrito esta

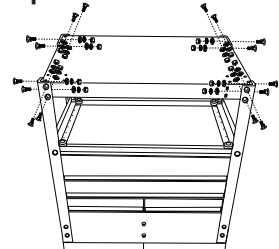
Etapa 4



Etapa 6



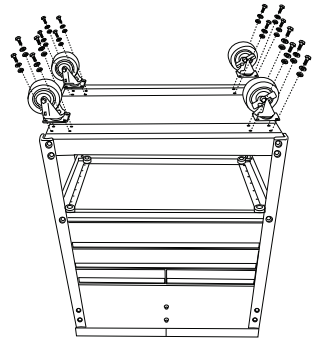
Etapa 7



armado al revés). Insertar los 16 pernos maquinados, las arandelas, las arandelas con resorte y tuercas.

8. Echadores del montaje: Ponga los cuatro echadores en lugar. Los dos echadores de fijación deben estar en un lado del carro y de los dos echadores no de fijación deben estar en el otro (derecho izquierdo o no delantero o trasero). Utilizando los 16 pernos (Pieza D), arandelas y Arandelas con resorte, apretar completamente las ruedecillas a la parte inferior de la charola utilizando un casquillo de 14 mm con una llave inglesa para la cabeza del perno.

Etapa 8

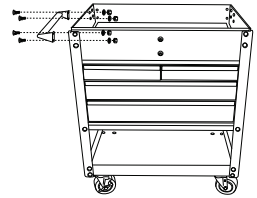


9. Dé vuelta cuidadosamente al carro sobre sus echadores

10. Abrir la tapa corredora utilizando la llave facilitada.

11. Assembler la poignée de poussée (Pièce I) du même côté du chariot que les roulettes à frein avec les boulons poêliers, les rondelles et les écrous freinés (Pièce J) fournis.

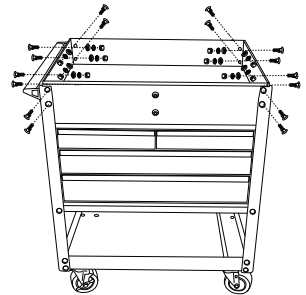
Etapa 11



12. Insérer les 12 autres boulons poêliers, les rondelles, les rondelles de ressort et les écrous.

13. Utilizando un casquillo de 13 mm, apretar completamente toda la herramienta instalada.

Etapa 12

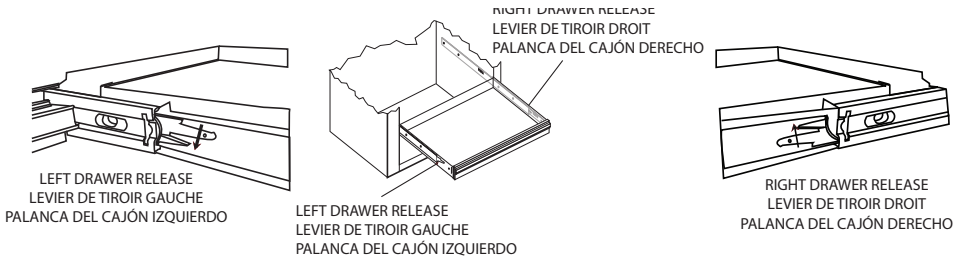


MANTENIMIENTO

Correderas a rodam

Nota: Vaciar el cajón antes de moverlo. Nunca sobrecargar los cajones.

Para retirar los cajones y las correderas abrir completamente el cajón, soltar las palancas negras en cada lado. Sobre las correderas a rodamiento hay una palanca negra en cada lado. Una palanca será empujada hacia abajo en un lado y hacia arriba al otro lado para poder retirar el cajón. Después de haber empujado las palancas, el cajón está liberado. Tirar el cajón para retirarlo.



Para instalar el cajón de nuevo, insertar las correderas de los lados del cajón en las correderas de la unidad y cerrar completamente el cajón. Para asegurar un movimiento uniforme de las correderas a rodamiento, lubricar toda la coredera que envuelve el rodamiento cada 3-6 meses con un lubricante a base de gelatina de petróleo de gran calidad.

Acabado cubierto de polvo

En presencia de suciedad importante, nuestra pintura con acabado de polvo puede ser limpiado con una cera en vaporizador. Vaporizar ligeramente la cera sobre la superficie y secar con suavidad con un trapo suave y seco de microfibra.

Un limpiador para vidrio y un trapo suave y húmedo puede ser utilizado para limpiar el acabado sobre una base regular.

Satisfacción del cliente

Todas las piezas mecánicas son inspeccionadas y arregladas para un funcionamiento adecuado antes de la expedición. Sin embargo, los mecanismos tal como las correderas de cajón y los cerrojos pueden moverse durante el transporte. En caso de funcionamiento deficiente de estos componentes, llamar al servicio a la clientela al: 1-800-674-6625.

**PLEASE KEEP IN A SAFE AND SECURE PLACE AWAY FROM CHILDREN.
GARDER DANS UN ENDROIT SÛR, LOIN DES ENFANTS.**

POR FAVOR MANTENERSE EN UN LUGAR APROPIADO Y SEGURO LE JOS DE LOS NIÑOS.

FACTORY CODE:

CODE D'USINE :

CÓDIGO DE FÁBRICA : _____

PRODUCT REGISTRATION

Thank you for purchasing this quality HOMAK product. Please take the time to register your manufacturer's code and product by calling 1-800-874-6625 or by visiting www.homak.com and clicking the "Product Registration" link.

This will allow us to better assist you in the future for:

- Parts
- Warranty claims
- Other product concerns
- Troubleshooting

Please Read Entire Instruction Manual Before Operating Unit In Order to Assure Proper Warranty Coverage

ENREGISTREMENT DU PRODUIT

Merci d'avoir acheté ce produit de qualité HOMAK. Nous vous prions de prendre le temps d'enregistrer le code du fabricant et du produit en composant le 1-800-874-6625 ou en visitant www.homak.com et en cliquant sur le lien « Product Registration » (en anglais seulement).

Cela nous permettra de mieux vous aider à l'avenir pour :

- les pièces
- les réclamations sous garantie
- d'autres questions sur le produit
- les dépannages

Lire tout le mode d'emploi avant de faire fonctionner l'unité, afin d'assurer une couverture adéquate de la garantie.

EL REGISTRO DEL PRODUCTO

Gracias por adquirir este producto de calidad HOMAK.

Por favor tome el tiempo de registrar su código y su producto de empresa llamando a 1-800-874-6625 ó visitando:

www.homak.com y marcando el enlace "Registro de producto".

Esto nos permitirá de asistirle mejor en lo futuro por:

- Partes
- Reclamaciones de garantía
- Otras preocupaciones sobre el producto
- Intervención para arreglar problemas

Por favor leer completamente el manual de instrucción antes de operar el aparato de manera a asegurar la cobertura apropiada de la garantía.

Hours of operation:

Monday - Friday
8:30 a.m. - 4:30 p.m.
Eastern Time

Heures d'ouverture :

Du lundi au vendredi
8h30 à 16h30
Heure de l'Est

Horas de apertura

De lunes a viernes
8h30 am a 4h30 pm
Hora del este

THIS PRODUCT CARRIES A LIMITED 5 YEAR WARRANTY FOR PARTS
PLEASE CALL 1-800-874-6625 OR VISIT WWW.HOMAK.COM FOR WARRANTY
OR PART REPLACEMENT QUESTIONS

LES PIÈCES DE CE PRODUIT ONT UNE
GARANTIE LIMITÉE DE 5 ANS
COMPOSER LE 1-800-874-6625 OU VISITER WWW.HOMAK.COM POUR
TOUTE QUESTION SUR LA GARANTIE OU LES PIÈCES DE REMPLACEMENT.

LAS PIEZAS DE ESTE PRODUCTO LLEVAN
UNA GARANTÍA LIMITADA DE 5 AÑOS
POR FAVOR LLAME AL 1-800-874-6625 O VISITE WWW.HOMAK.COM PARA
LAS PREGUNTAS DE LA GARANTÍA O DEL REEMPLAZO DE LA PARTES.

Homak

Homak Manufacturing

1605 Old Route 18 Suite 4-36
Wampum, PA 16157

1-800-874-6625

PRODUCT MADE IN CHINA
PRODUIT FABRIQUÉ EN CHINE
PRODUCTO FABRICADO EN CHINA

www.Homak.com