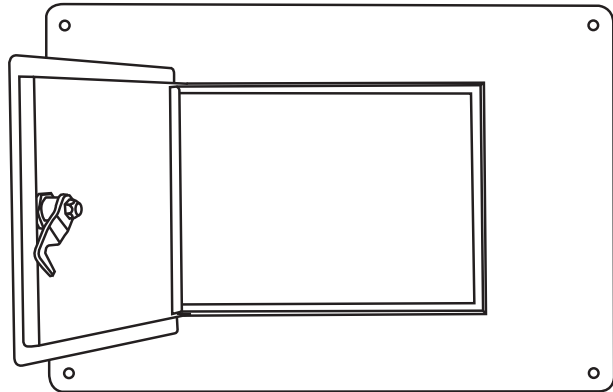




SECURITY WALL SAFE INSTALLATION GUIDE



CAUTION:

Read all Instructions and Safety tips before using this product.
Lisez toutes les instructions et la sûreté incline avant d'employer ce produit.
Lea todas las instrucciones y la seguridad inclina antes de usar este producto.

PRODUCT REGISTRATION

Thank you for purchasing this quality HOMAK product. Please take the time to register your key and product by calling 1-800-874-6625 or by visiting www.homakmfg.com and clicking the "Product Registration" link. This will allow us to better assist you in the future for:

- Replacement keys
- Parts
- Warranty claims
- Other product concerns

Merci d'acheter ce produit de la qualité HOMAK. Veuillez prendre le temps d'enregistrer votre clef et produit en appelant 1-800-874-6625 ou par WWW visitant www.homakmfg.COM et cliquer le lien "d'enregistrement de produit". Ceci nous permettra d'améliorer l'aide vous à l'avenir pour :

- Les clefs de remplacement
- partie
- des réclamations de garantie
- d'autres soucis de produit

Gracias por comprar este producto de la calidad HOMAK. Tome por favor la época de colocar su llave y producto llamando 1-800-874-6625 o por WWW que visita www.homakmfg.COM y chascar "el acoplamiento del registro del producto".

Esto permitirá que mejoremos ayuda usted en el futuro para:

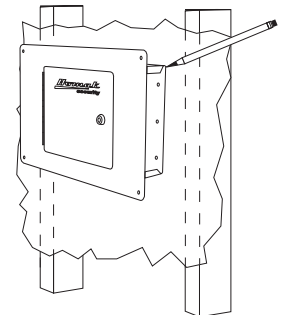
- Las llaves del reemplazo
- parte
- demandas de la garantía
- otras preocupaciones del producto

INSTALLATION

1. Locate studs in wall. Hold HOMAK wall safe in position between the studs and trace around the compartment with a pencil.

1. Localisez les goujons dans le mur. Jugez le mur de HOMAK sûr en position entre les goujons et la pointe à tracer autour du compartiment avec un crayon.

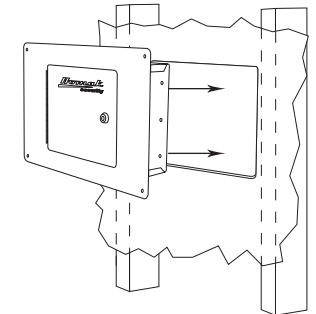
1. Localice los pernos prisioneros en pared. Sostenga la pared de HOMAK segura en la posición entre los pernos prisioneros y el escribano alrededor del compartimiento con un lápiz.



2. Using the pencil lines as a guide, cut out the section of wallboard and insert the in-wall safe. Fasten safe to studs through holes inside of the internal safe compartment.

2. L'utilisation du crayon raye comme guide, coupez la section du wallboard et insérez le coffre-fort de dans-mur. Attachez le coffre-fort aux goujons par des trous dans le côté du compartiment sûr interne.

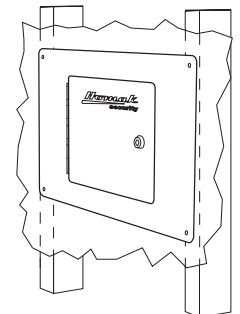
2. Usar el lápiz alinea como guía, corte la sección del cartón de yeso e inserte la caja fuerte de la en-pared. Sujete la caja fuerte a los pernos prisioneros a través de los agujeros en el lado del compartimiento seguro interno.



3. The installed HOMAK wall safe will conceal the cutout in the wall with its flange.

3. Le coffre-fort installé de mur de HOMAK cachera le coupe-circuit dans le mur avec sa bride.

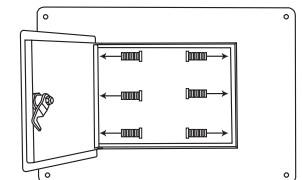
3. La caja fuerte instalada de la pared de HOMAK encubrirá el recorte en la pared con su reborde.



4. Safe is also designed for floor mounting as well. Follow same instructions to locate area in floor and place Safe into position.

4. Le coffre-fort également est aussi bien conçu pour le support de plancher. Suivez les mêmes instructions de localiser le secteur dans le plancher et de placer le coffre-fort en l'place.

4. La caja fuerte también se diseña para el montaje del piso también. Siga las mismas instrucciones de localizar área en piso y de colocar la caja fuerte en la posición.



PLEASE CALL 1-800-874-6625 OR VISIT WWW.HOMAKMFG.COM FOR WARRANTY OR PART REPLACEMENT QUESTIONS.

SVP APPEL 1-800-874-6625 OU VISITE WWW.HOMAKMFG.COM POUR DES QUESTIONS DE GARANTIE OU DE REMPLACEMENT DE PARTIE.

POR FAVOR LLAMADA 1-800-874-6625 O VISITA WWW.HOMAKMFG.COM PARA LAS PREGUNTAS DE LA GARANTÍA O DEL REEMPLAZO DE LA PARTE.